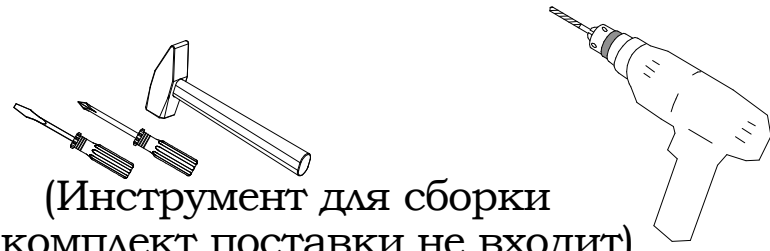


Инструкция по сборке тумб 21.302.00.00.00 (-01) и 21.304.00.00.00 (-01)

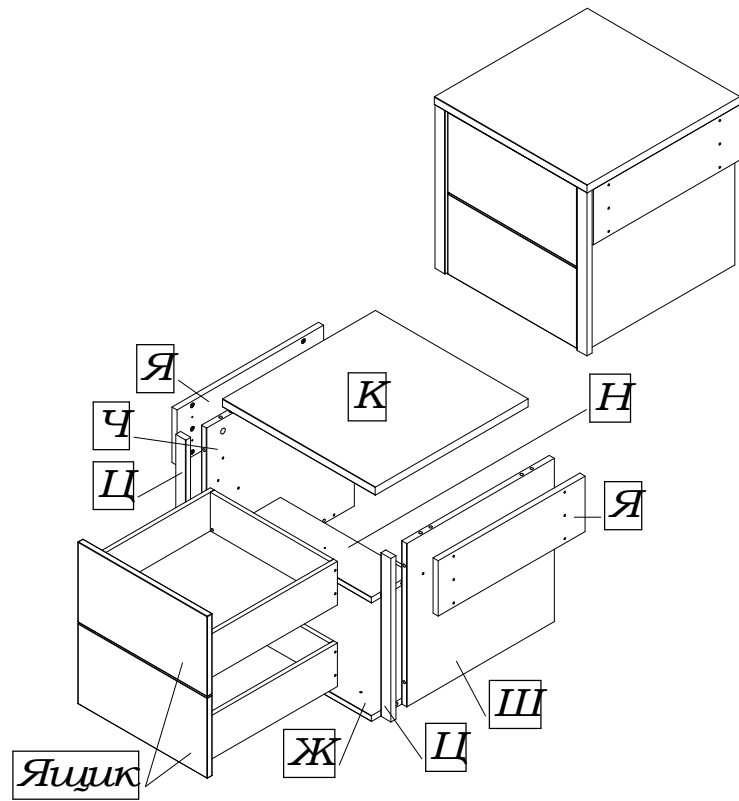
Учитывая конструктивные и функциональные особенности мебели, применение световых систем, использование навесных изделий, производитель рекомендует пользоваться услугами профессиональных сборщиков.

Сборку изделия производить согласно данной инструкции.



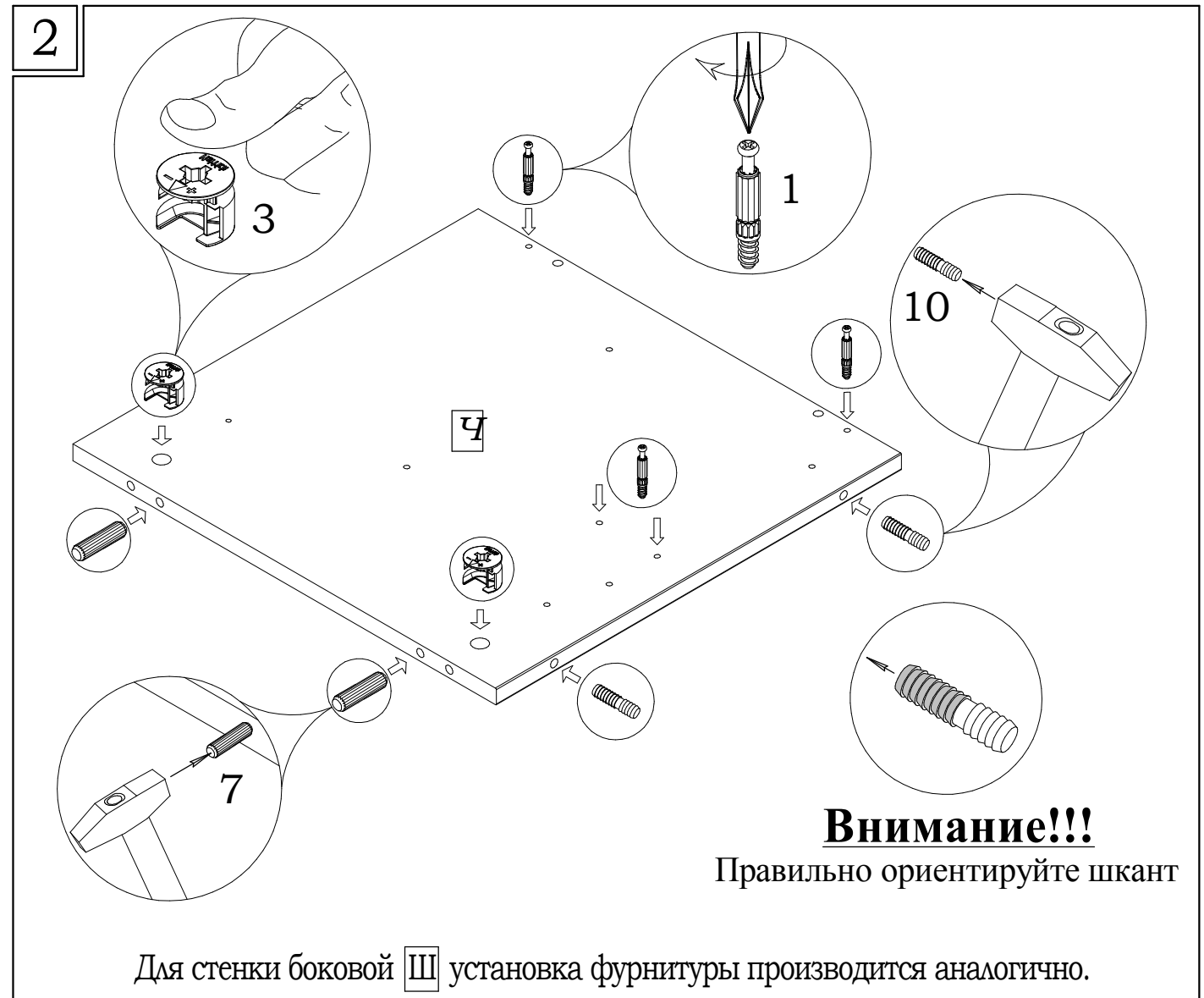
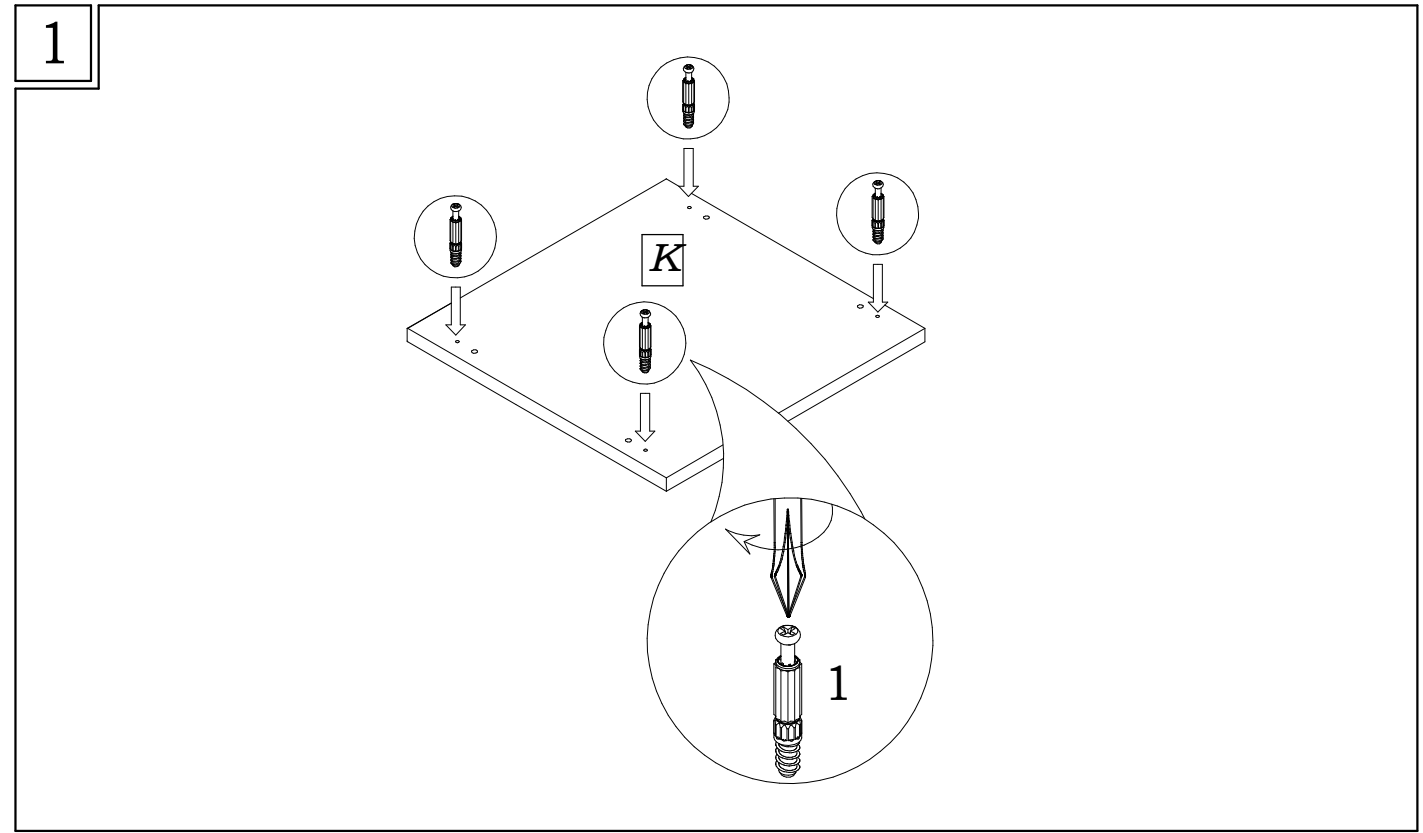
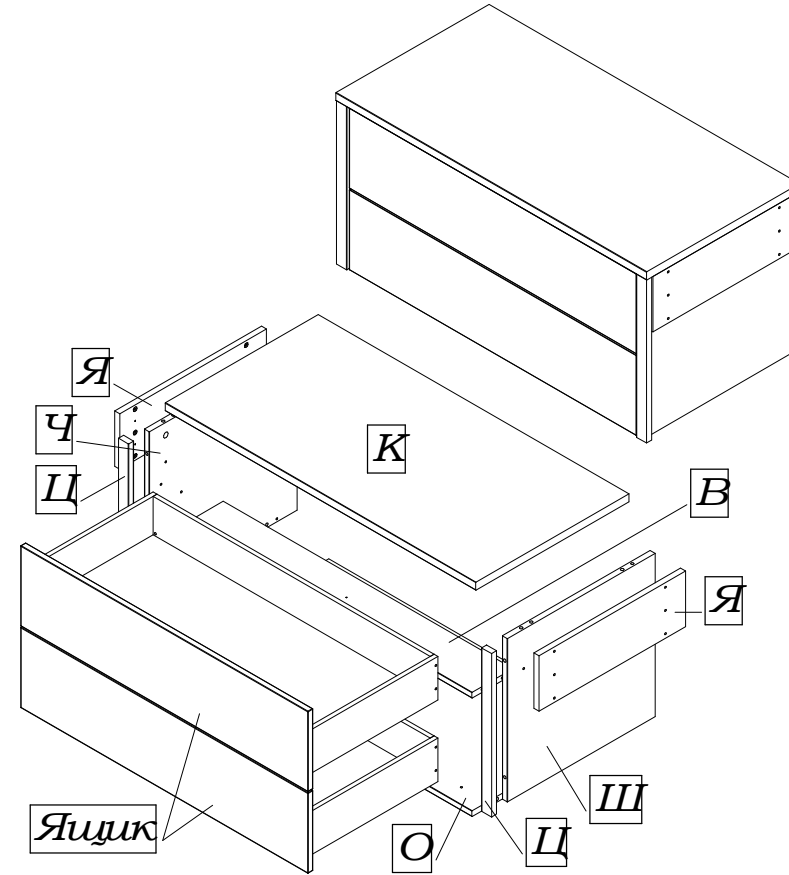
(Инструмент для сборки в комплект поставки не входит)

Тумба 21.302.00.00.00 (-01)



Внимание!
Для избежания потертостей деталей монтаж фурнитуры производить на предохранительном материале

Тумба 21.304.00.00.00 (-01)



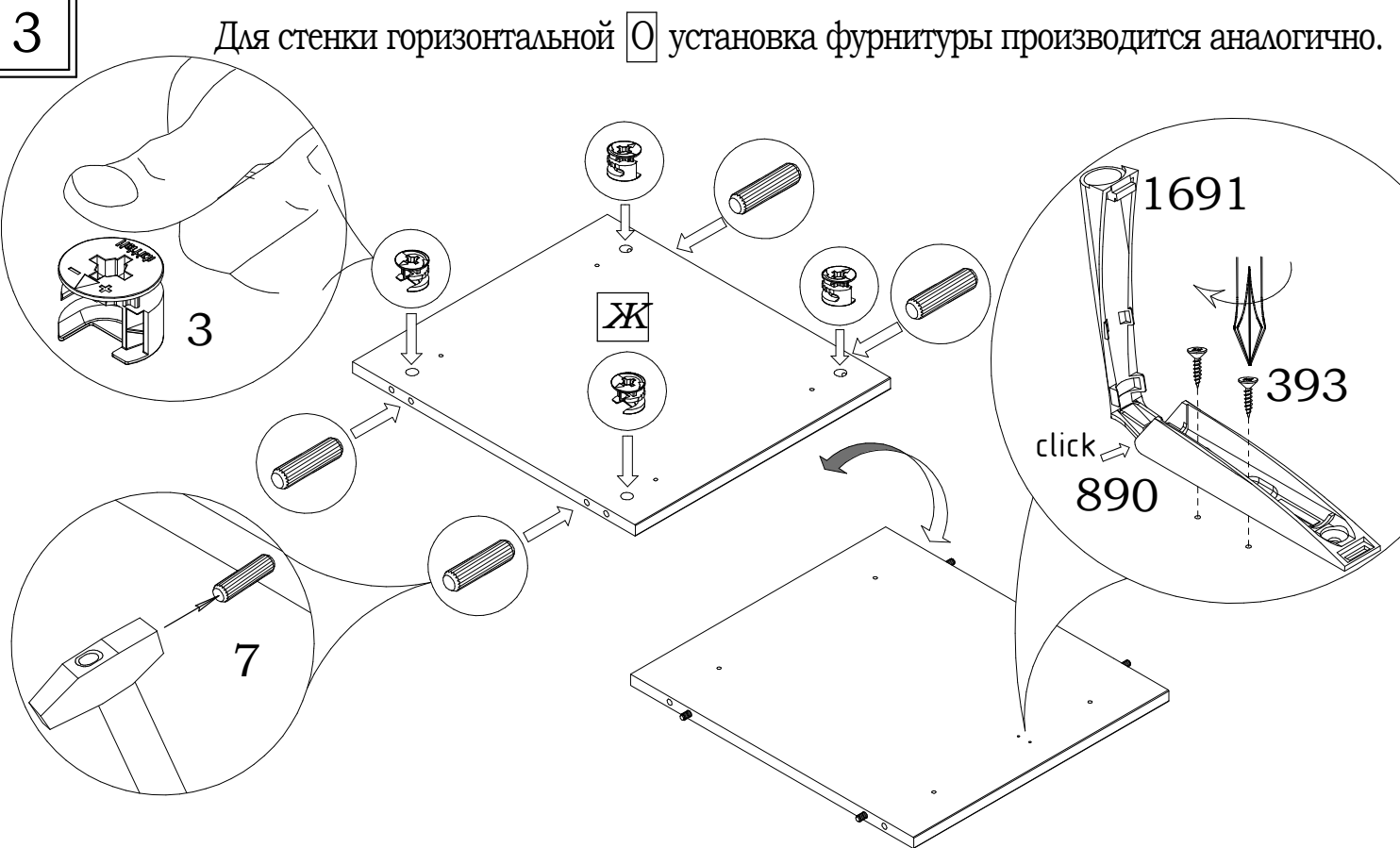
В данной инструкции показана сборка тумбы 21.302.00.00.00. Сборка тумбы 21.302.00.00.00(-01), 21.304.00.00.00, 21.304.00.00.00(-01) производится аналогично.

Внимание!!!
Правильно ориентируйте шкант

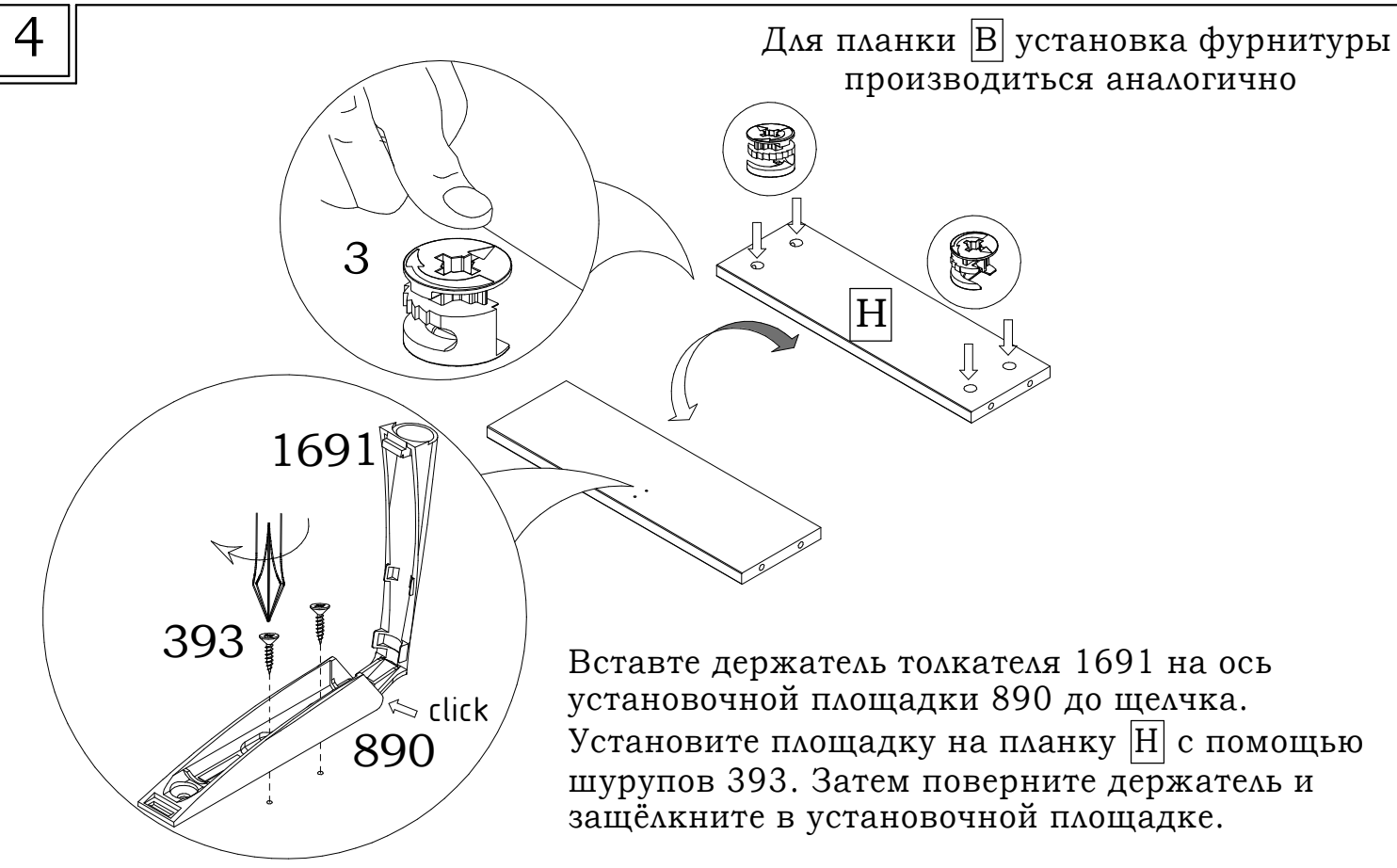
Для стенки боковой Ш установка фурнитуры производится аналогично.

| | | | | | |
|-------------------------|------------------------------|--------------------------------|----------------------------|-------------------------|--------------------------|
| 1 12 шт. | 3 12 шт. | 6 4 шт. | 7 φ8x30 8 шт. | 9 φ6x30 4 шт. | 10 4 шт. |
| 21 4x30 4 шт. | 32 φ6,3x10,5 8 шт. | 37 8 шт. | 42 φ5x50 8 шт. | 62 8 шт. | 98 M4x20 6 шт. |
| 178 6 шт. | 235 8 шт. | 309 L=400мм 2 КОМПА. | 393 3,5x15 4 шт. | 889 2 шт. | 890 2 шт. |
| 1691 2 шт. | 1899 4,2x25 12 шт. | | | | |

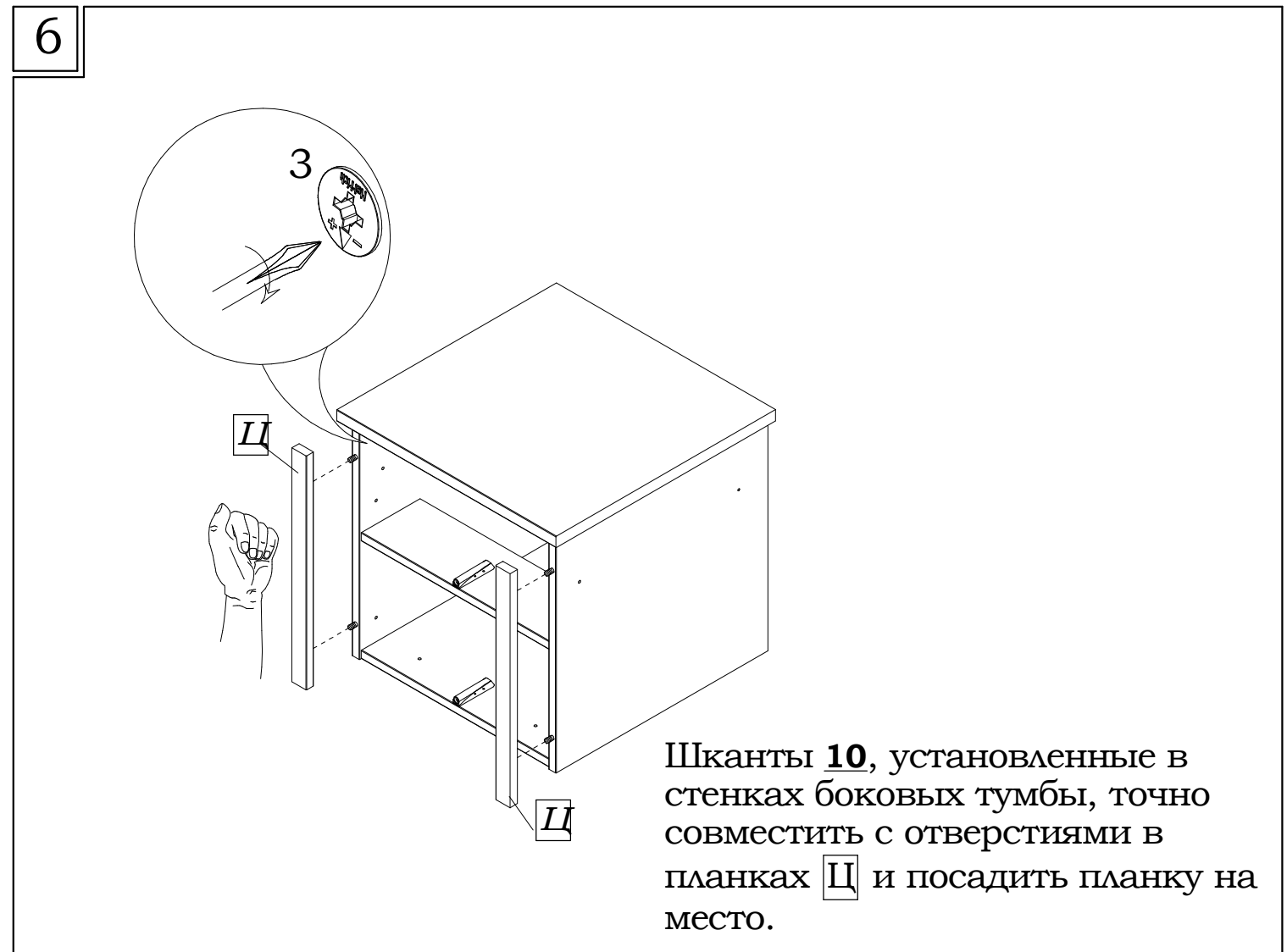
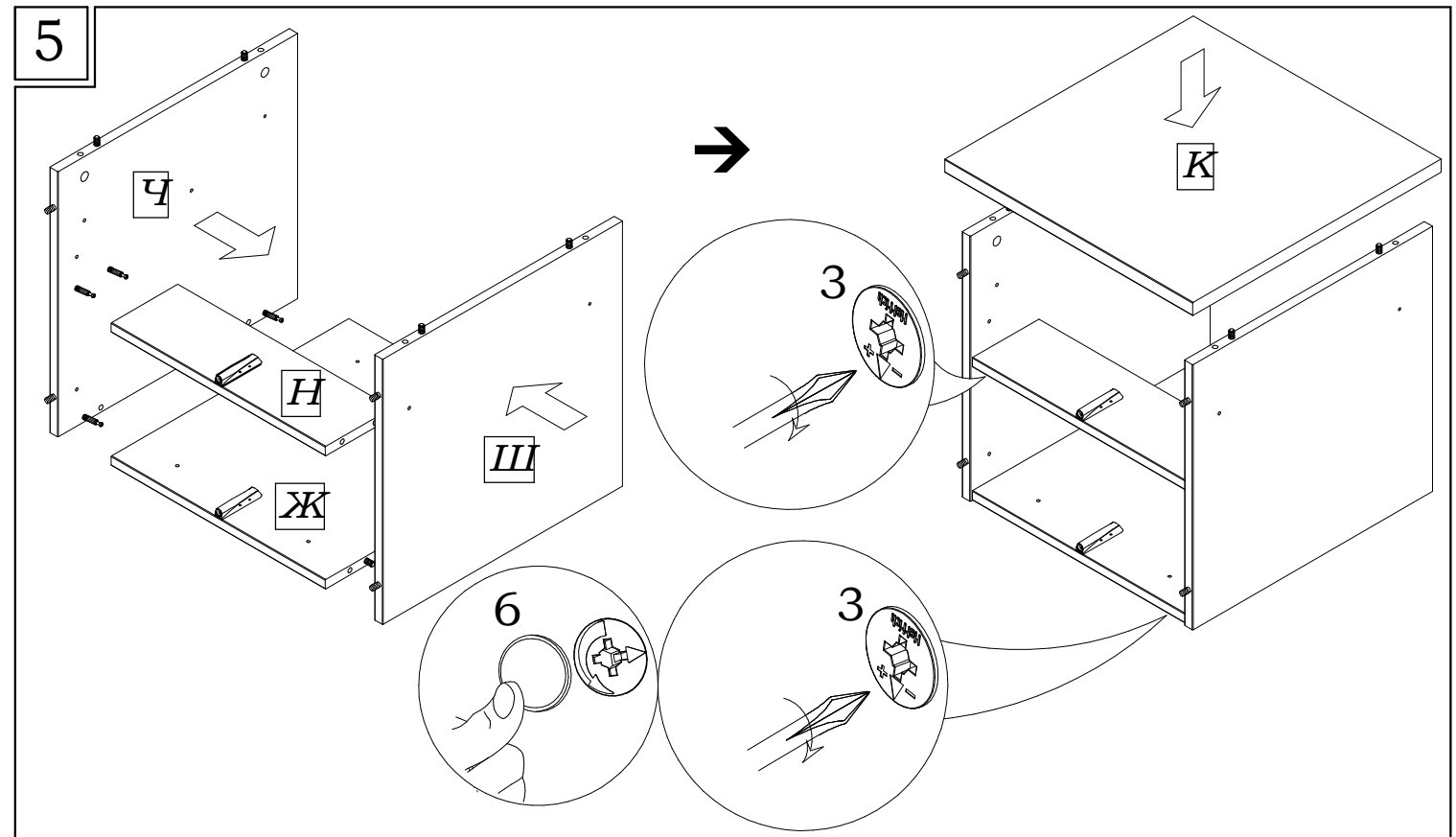
Инструкция по сборке тумб 21.302.00.00.00 (-01) и 21.304.00.00.00 (-01)



Вставьте держатель толкателя 1691 на ось установочной площадки 890 до щелчка. Установите площадку на планку **Н** с помощью шурупов 393. Затем поверните держатель и защёлкните в установочной площадке.



Вставьте держатель толкателя 1691 на ось установочной площадки 890 до щелчка. Установите площадку на планку **Н** с помощью шурупов 393. Затем поверните держатель и защёлкните в установочной площадке.



Инструкция по сборке тумб 21.302.00.00.00 (-01) и 21.304.00.00.00 (-01)

7 Сборка ящика

Ящик для тумбы 21.304.00.00.00 собирается аналогично.

8

9

Внимание!
Монтаж тумб производить только в навесном положении в соответствии с указанными схемами!
Установка тумб на нижнюю горизонтальную стенку шкафов не допускается!

9а

1 этап

2 этап

3 этап

В стенке боковой или перегородке, забейте аккуратно муфты 178, на указанных расстояниях. Повторите операцию на противоположной боковине или перегородке.

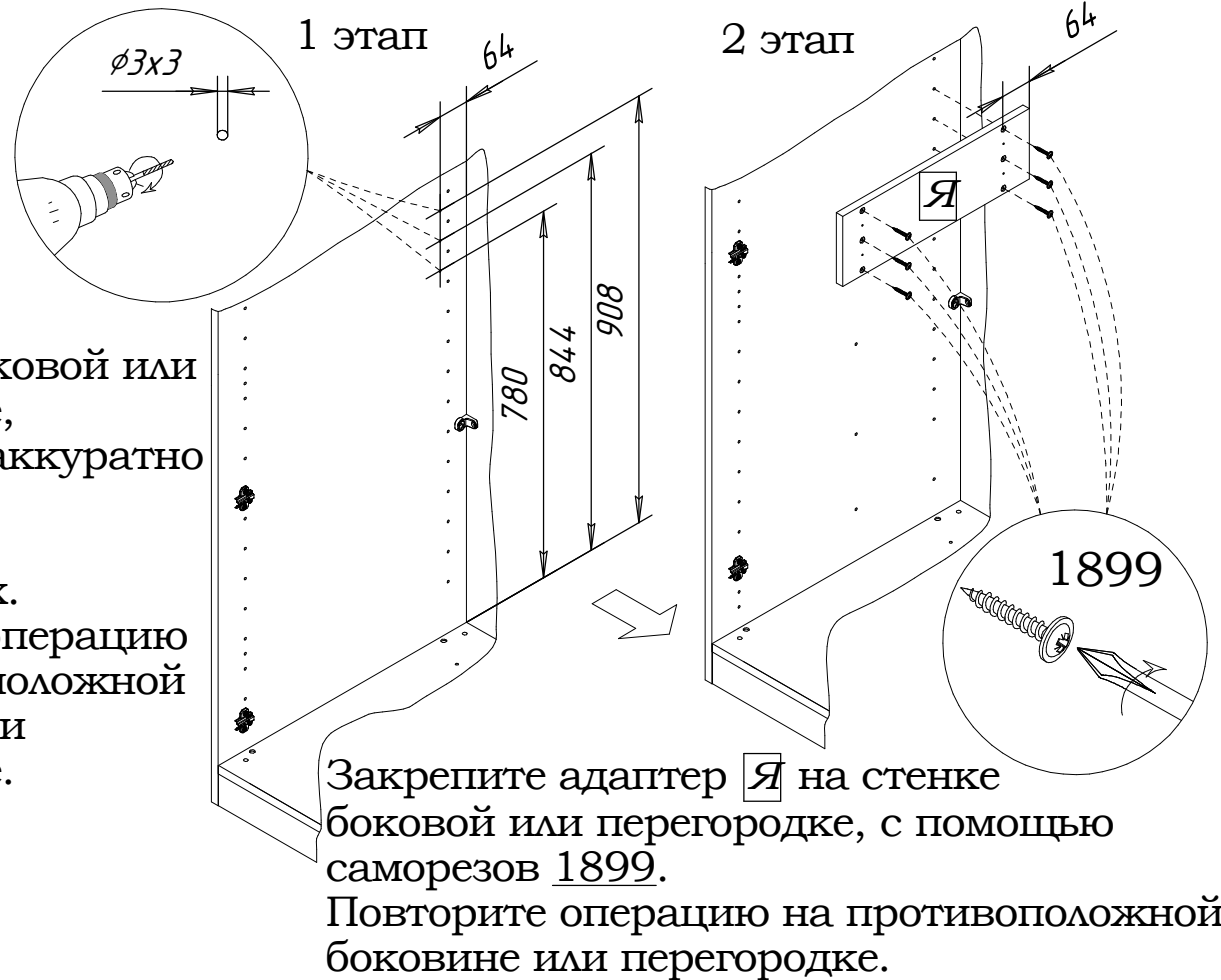
Закрепите адаптер Я на стенке боковой или перегородке, с помощью винтов 98. Затем закрепите саморезами 1899. Повторите операцию на противоположной боковине или перегородке.

Инструкция по сборке тумб 21.302.00.00.00 (-01) и 21.304.00.00.00 (-01)

96

Вариант

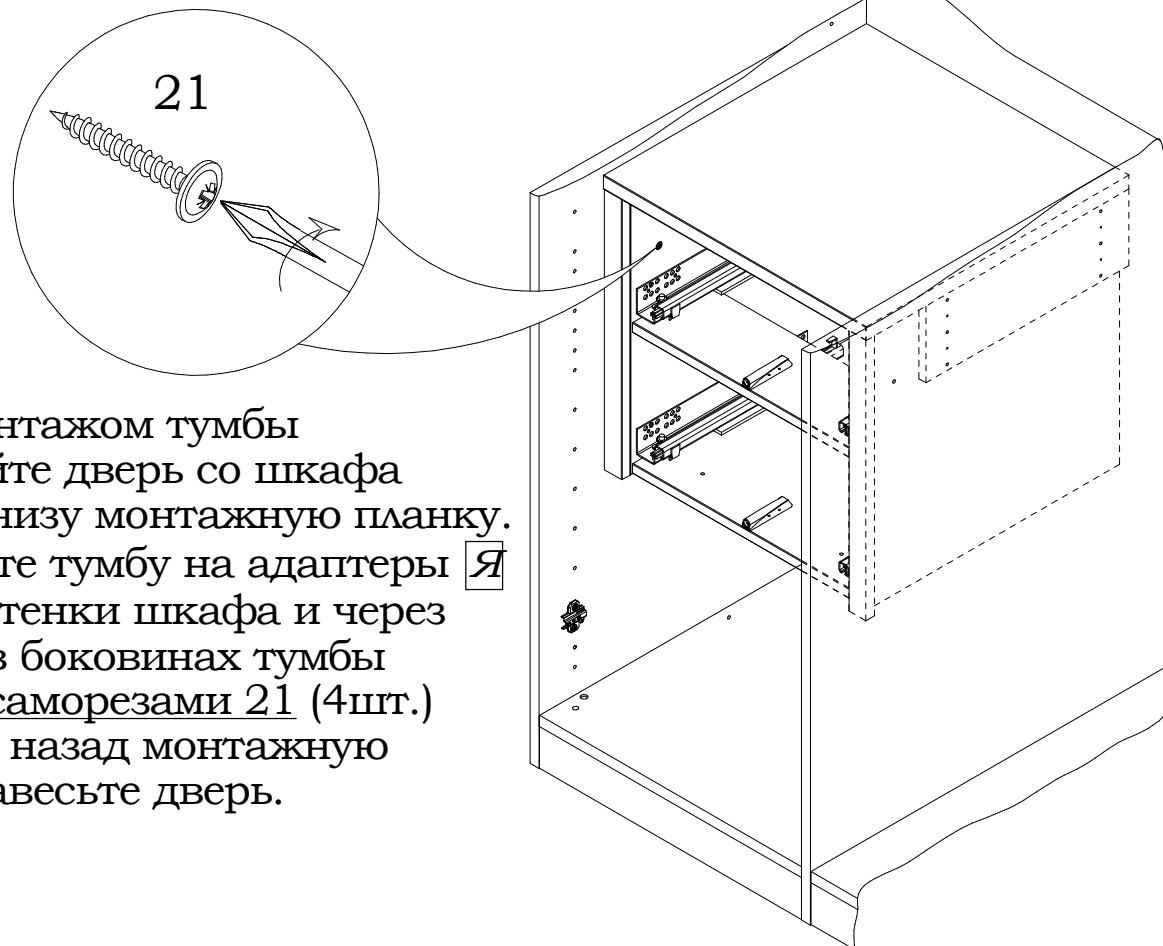
В стенке боковой или перегородке, засверлите аккуратно накладки, на указанных расстояниях. Повторите операцию на противоположной боковине или перегородке.



10

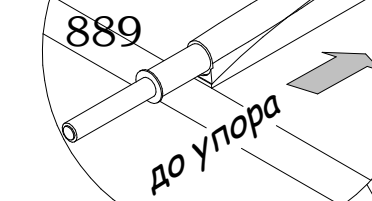
Перед монтажом тумбы демонтируйте дверь со шкафа и вторую снизу монтажную планку.

Установите тумбу на адаптеры Я до задней стенки шкафа и через отверстия в боковинах тумбы закрепите саморезами 21 (4шт.) Установите назад монтажную планку и навесьте дверь.

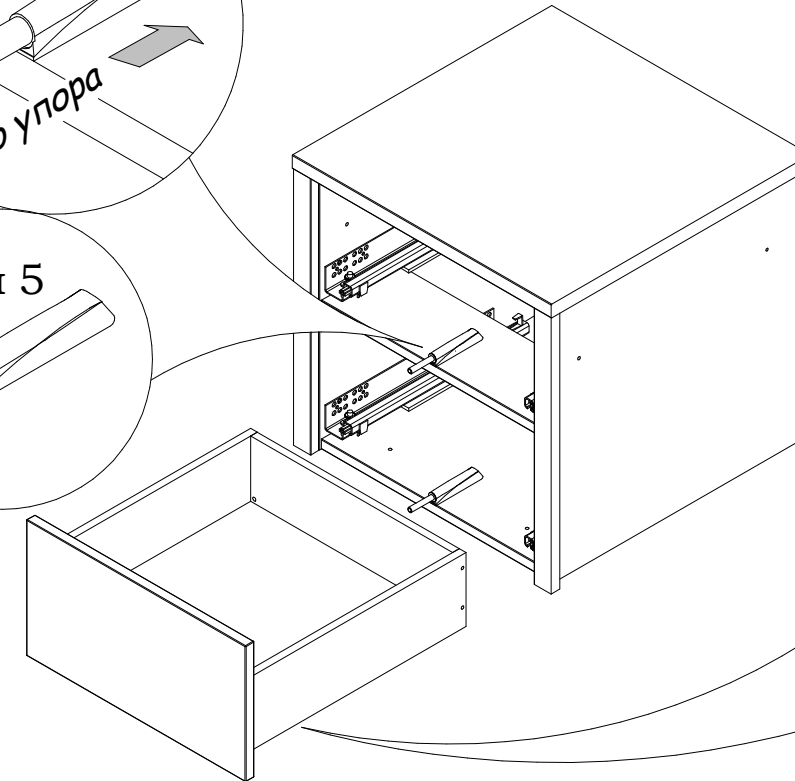
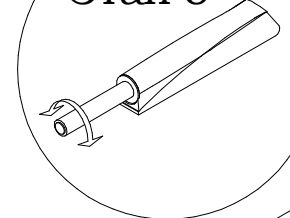


11

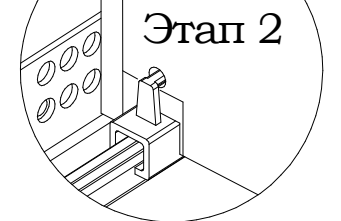
Этап 1 1691



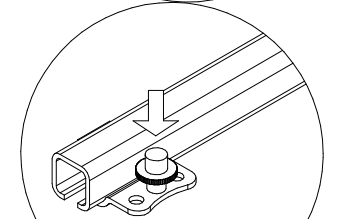
Этап 5



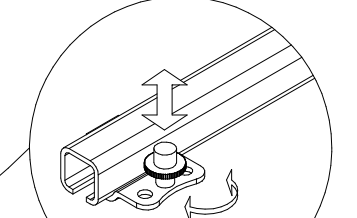
Этап 2



Этап 3



Этап 4



1. Установить толкатель 889 в держатель 1691 (см. ориентацию).
2. Выдвинуть направляющие, вставить ящик под наклоном так, чтобы два отверстия на стенке задней ящика попали на крючки.
3. Опуская ящик вниз, насаживают стенки боковые отверстиями на штыри направляющих.
4. После установки ящиков на направляющие подрегулировать зазоры по высоте, вращая шайбу с накаткой. Для снятия ящика необходимо выдвинуть его до упора, слегка приподнять и вынуть. Аналогично устанавливаются остальные ящики.
5. Отрегулировать длину срабатывания толкателя путём вращения наконечника (передние стенки ящиков в закрытом состоянии должны быть на одном уровне).

Для открытия ящика надавить на переднюю стенку.
Для фиксации ящика в закрытом положении надавить на переднюю стенку до щелчка.

Внимание!

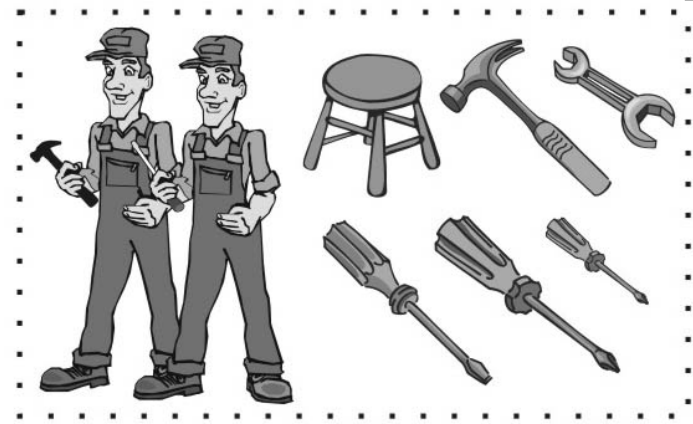
В связи с постоянным совершенствованием и модернизацией продукции предприятие оставляет за собой право вносить изменения в конструкцию без предварительного оповещения.

Рекомендации по сборке

Инструкция по сборке представляет собой логическую последовательность действий с помощью которой без труда можно собрать мебельное изделие в домашних условиях, даже не специалисту.

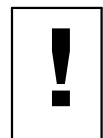
Что необходимо для сборки:

1. два человека;
2. стремянка или стул для более удобной и качественной установки верхней части изделия;
3. отвертки:
 - одна плоская;
 - 2 вида крестовых отверток;
4. один молоток;
5. рожковый ключ (для кроватей).



Рекомендации и предостережения при сборке мебели:

1. Сборку мебели необходимо производить на ровной, чистой и твердой поверхности;
2. Во избежание повреждения поверхности деталей мебели рекомендуется на месте сборки положить мягкую толстую ткань или гофрокартон от упаковки;
3. Сборку можно производить непосредственно на месте установки мебельного изделия, так как изделие собирается в вертикальном положении (стоя) и не требует много места для сборки;
4. Перед началом сборки внимательно ознакомьтесь с инструкцией по сборке;
5. Обязательно следуйте установленной последовательности в инструкции (1, 2, 3 и т.д.) для обеспечения более качественного результата сборки.
6. Если на месте установки изделия Вы обнаружили неровности пола, из-за чего может перекошиться корпус мебельного изделия, Вы можете исправить этот недостаток при помощи регулируемых опор.
7. Находящаяся в комплекте фурнитура для укрепления на стенах приспособлена исключительно для применения в прочной кладке. В случае если стены сделаны из другого материала, как, например, стены с применением облегченных конструкций, необходимо использовать подходящую для них фурнитуру.



Запрещается передвигать собранный шкаф с отрегулированными (выкрученными) опорами во избежании повреждения изделия

