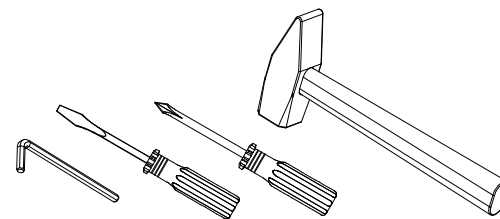


# Инструкция по сборке шкафов 46.161(-01), 46.461 (-01, -02, -03)

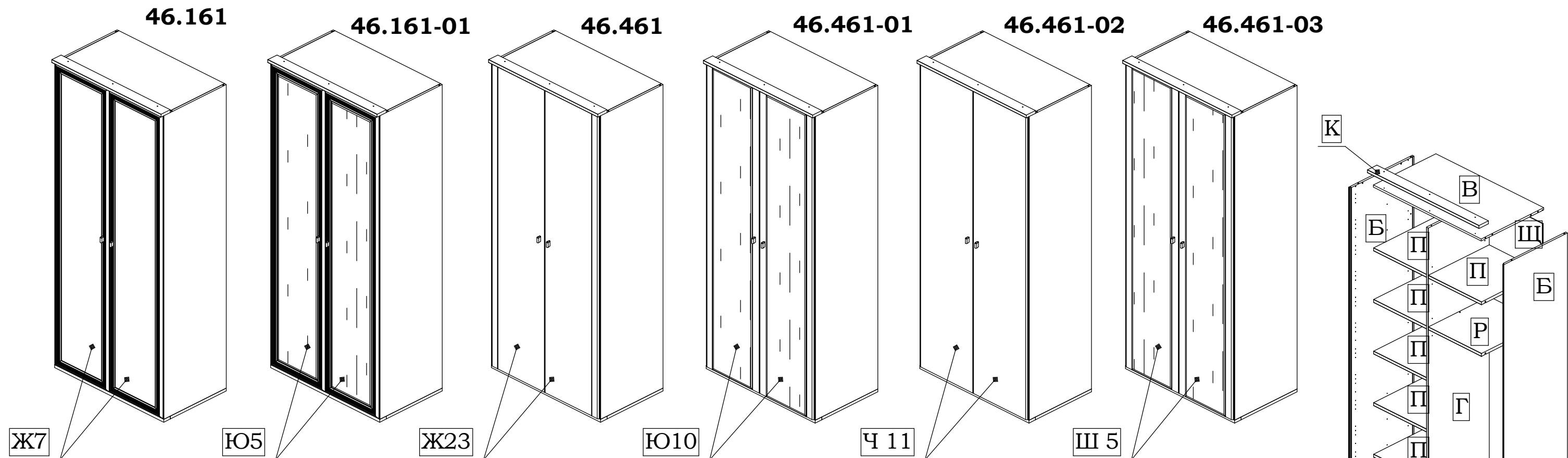
Учитывая конструктивные и функциональные особенности мебели, применение световых систем, использование навесных изделий, производитель рекомендует пользоваться услугами профессиональных сборщиков.

Сборку изделия производить согласно данной инструкции.



(Инструмент для сборки в комплект поставки не входит)

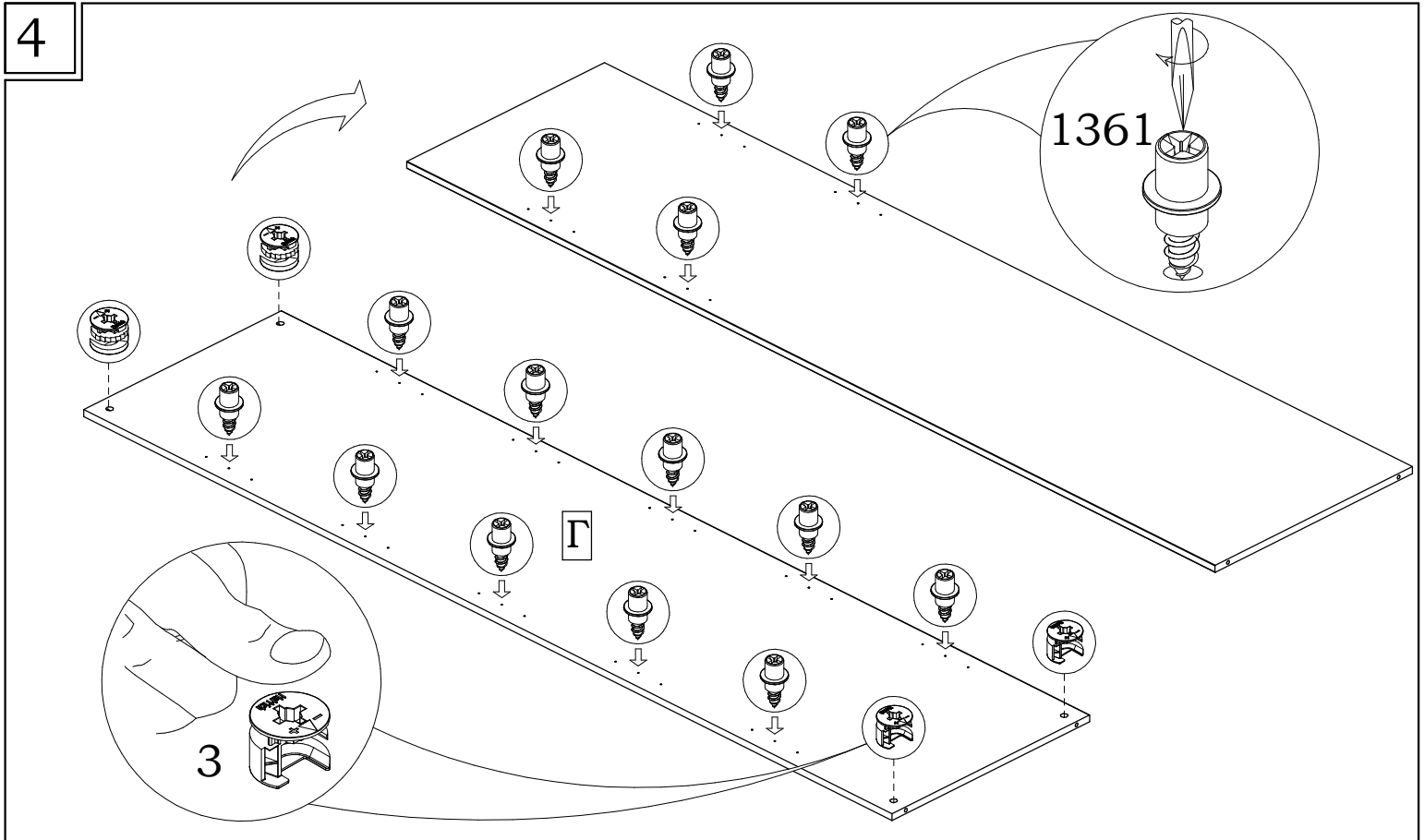
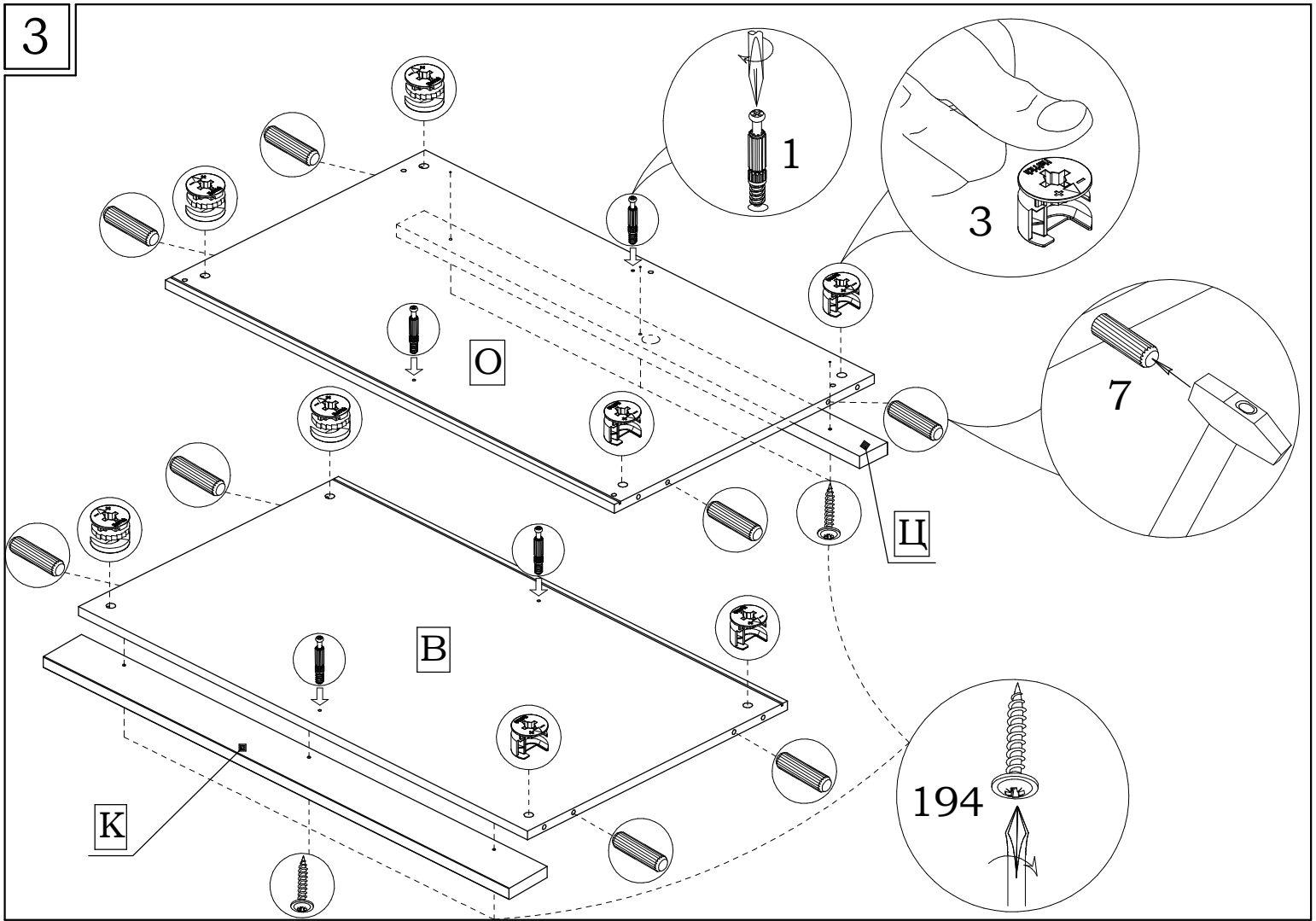
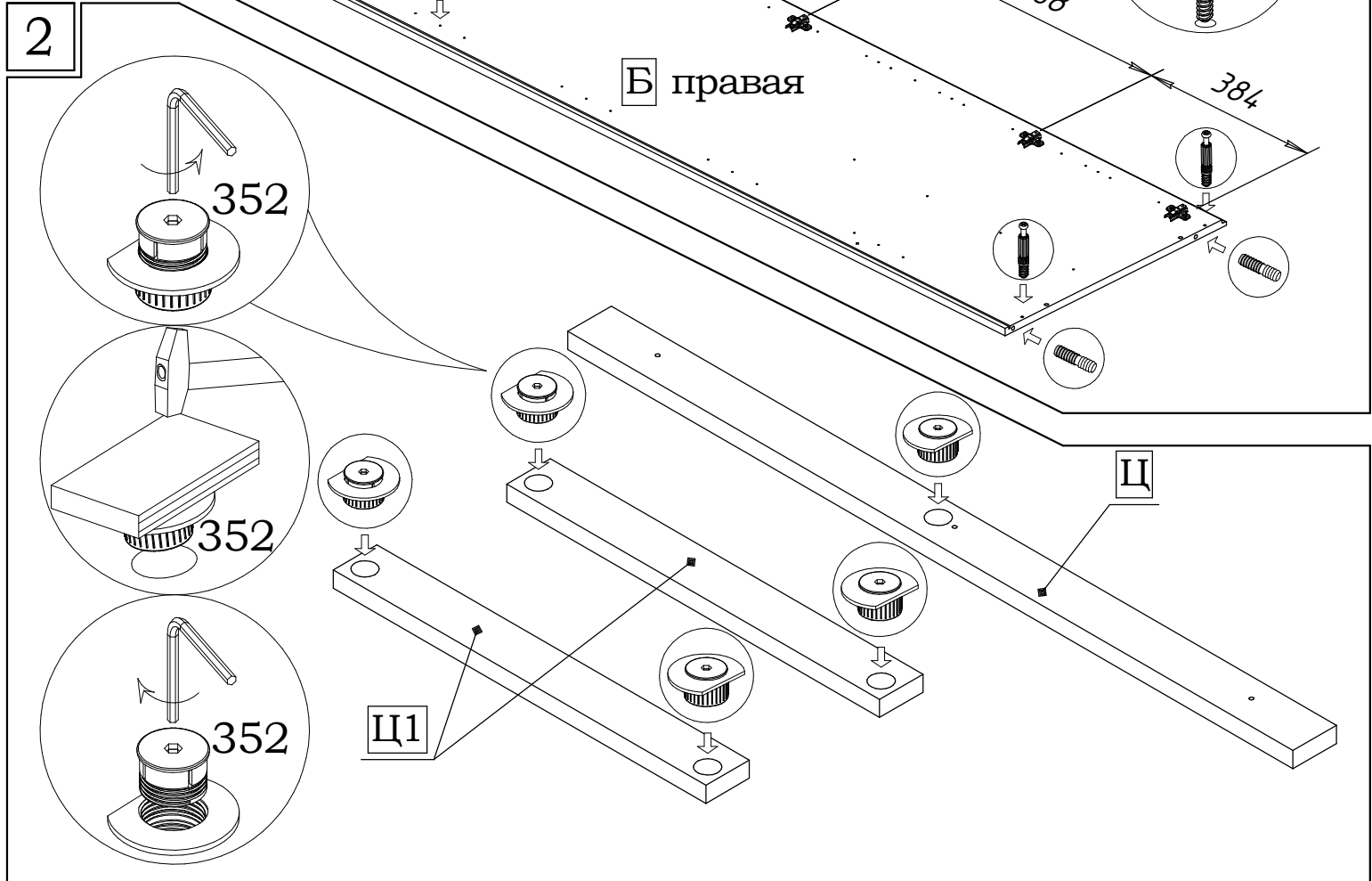
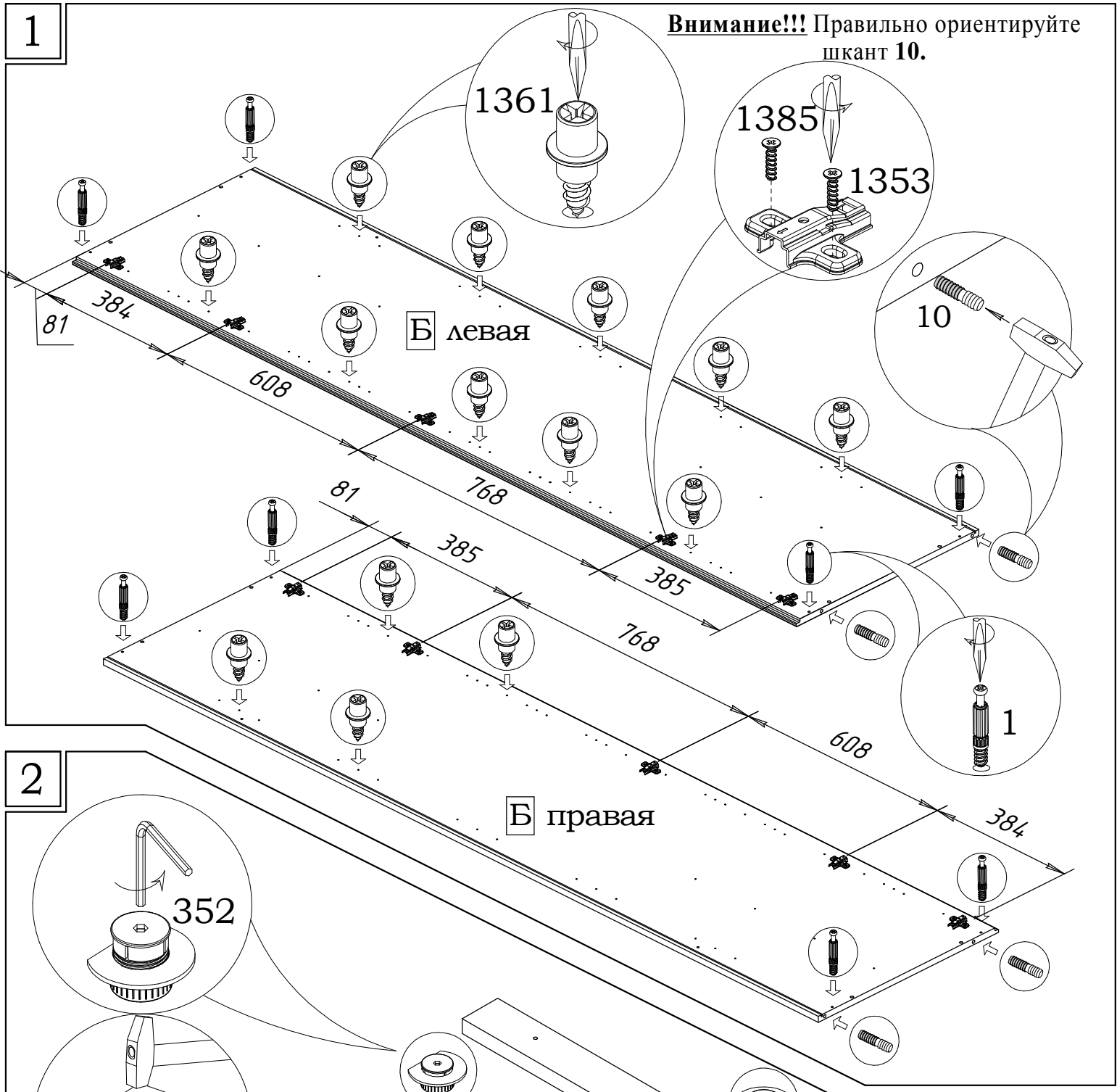
**Внимание!**  
Для избежания потертостей деталей монтаж фурнитуры производить на предохранительном материале



**\*ВНИМАНИЕ!!!**  
Максимально допустимая распределённая нагрузка на одну полку: с полкодержателями 1360 - 18кг.,  
\*\* В инструкции по сборке указан один из возможных вариантов ручки.

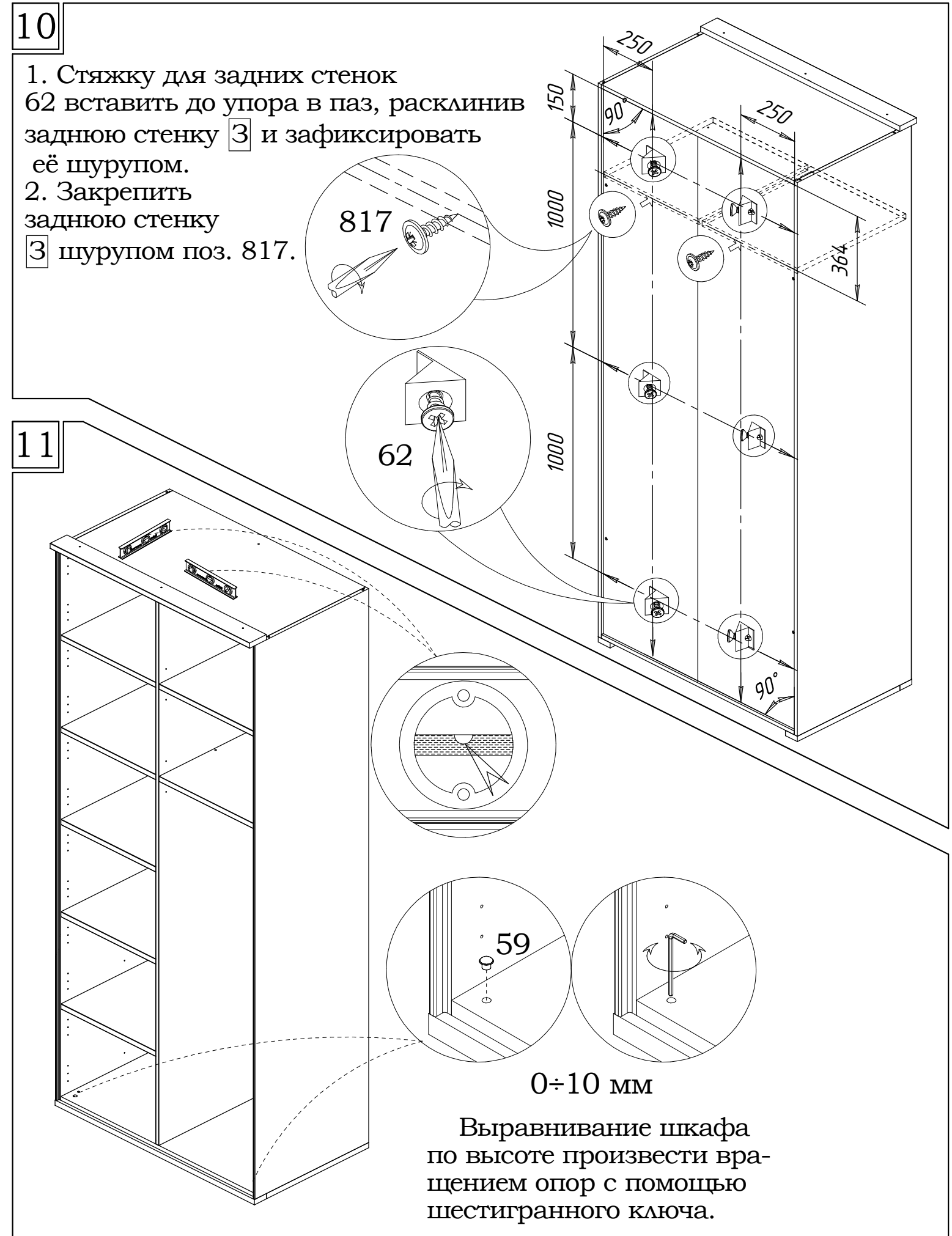
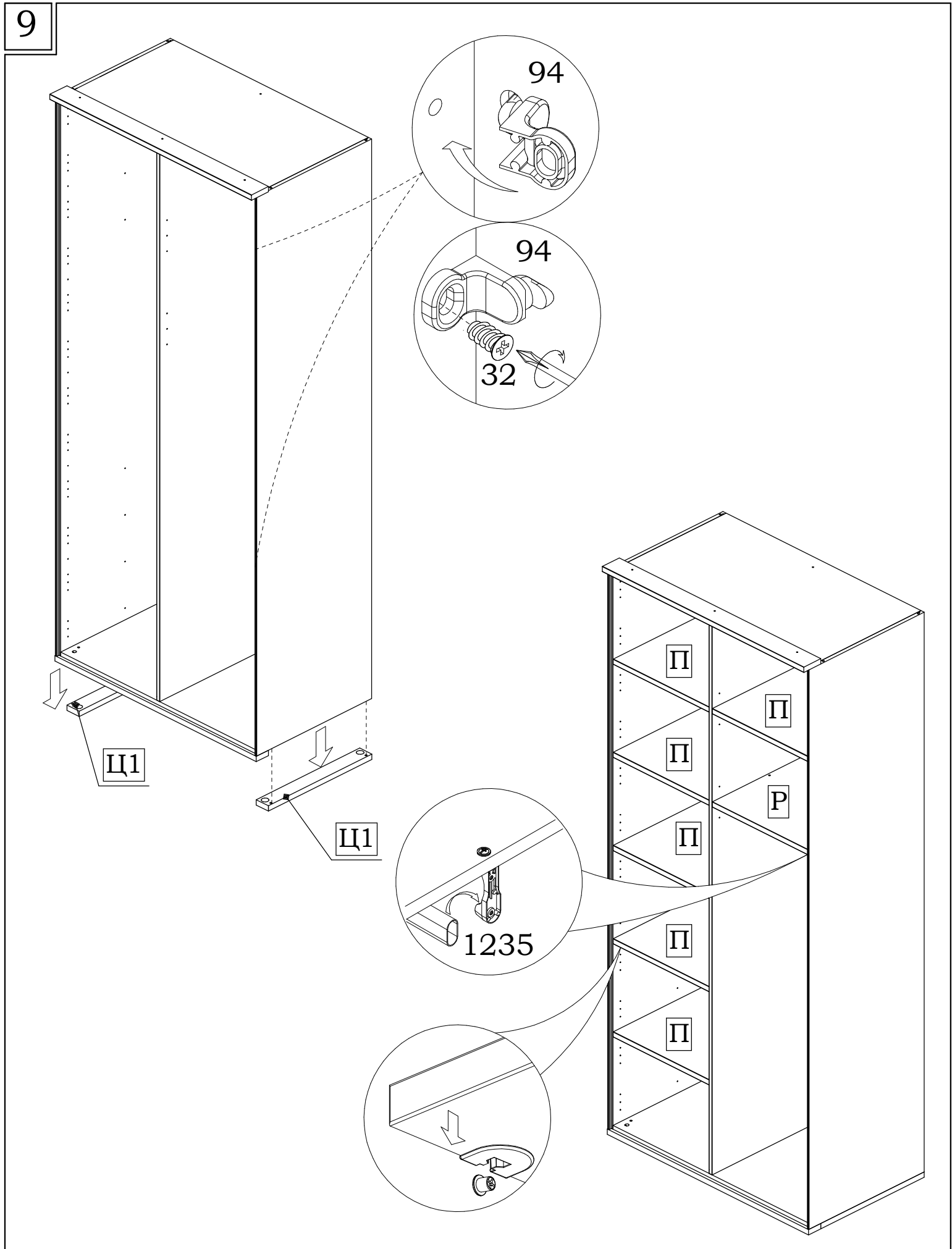
1  12 шт.	3  12 шт.	6  12 шт.	7  8 шт.	10  4 шт.	32  6,3x10,5 4 шт.	58  4 шт.	59  5 шт.	62  10 шт.	86  2 шт.	87  2 КОМПЛ. φ6x40 φ4,2x14	94  4 шт.	96  2 шт.
100  2 шт.	101  M6x30 2 шт.	194  4x35 6 шт.	352  5 шт.	817  φ4,2x16 4 шт.	1235  L=468мм 1 шт.	1352  10 шт.	1353  10 шт.	1360*  28 шт.	1361  28 шт.	1385  φ3x13,5 40 шт.	2100  10 шт.	Ручка**  2 КОМПЛ.

# Инструкция по сборке шкафов 46.161(-01), 46.461 (-01, -02, -03)

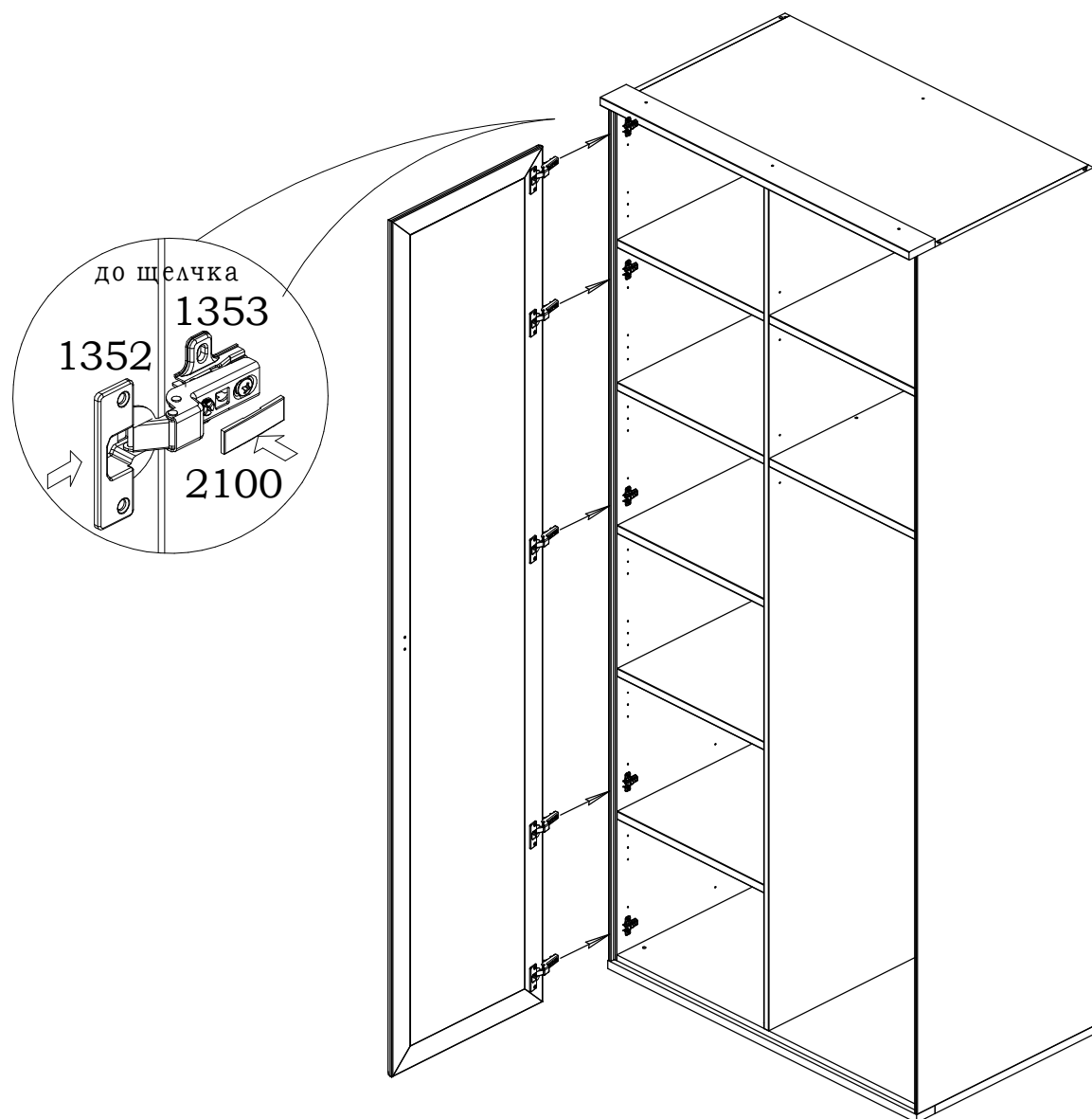




# Инструкция по сборке шкафов 46.161(-01), 46.461 (-01, -02, -03)

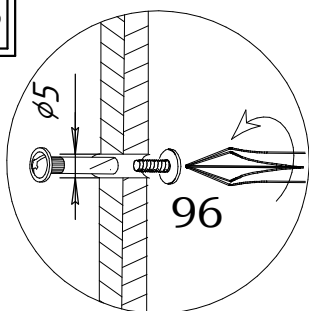


12



Аналогично навесить правую дверь.

13



Соединить изделия при помощи межсекционных стяжек **96** через отверстия в стенках боковых.

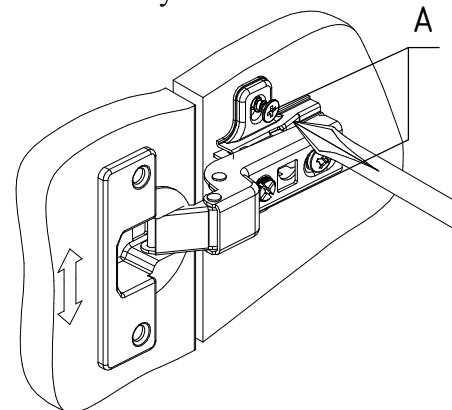
Отверстия  $\phi 5$  мм просверлить электродрелью в стенках боковых, предварительно выровняв изделия по высоте.

14

## Регулирование зазоров и положения двери

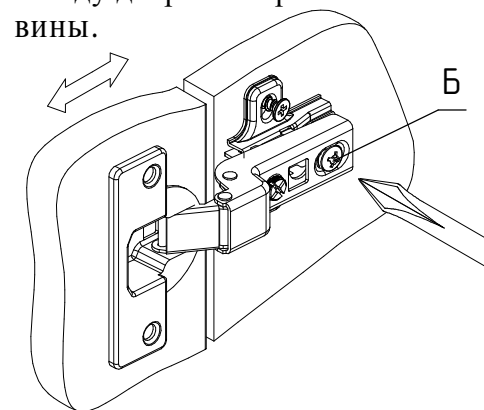
### а) Регулирование высоты

Отпустив винты "А", произвести регулировку двери по высоте. После этого винты "А" снова затянуть.



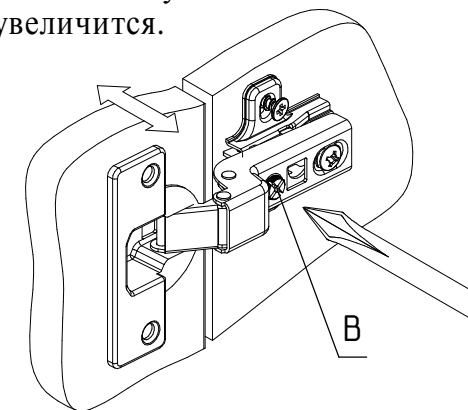
### б) Регулирование глубины

Регулировочный винт "Б" повернуть по или против часовой стрелки, регулируя расстояние между дверью и кромкой боковины.



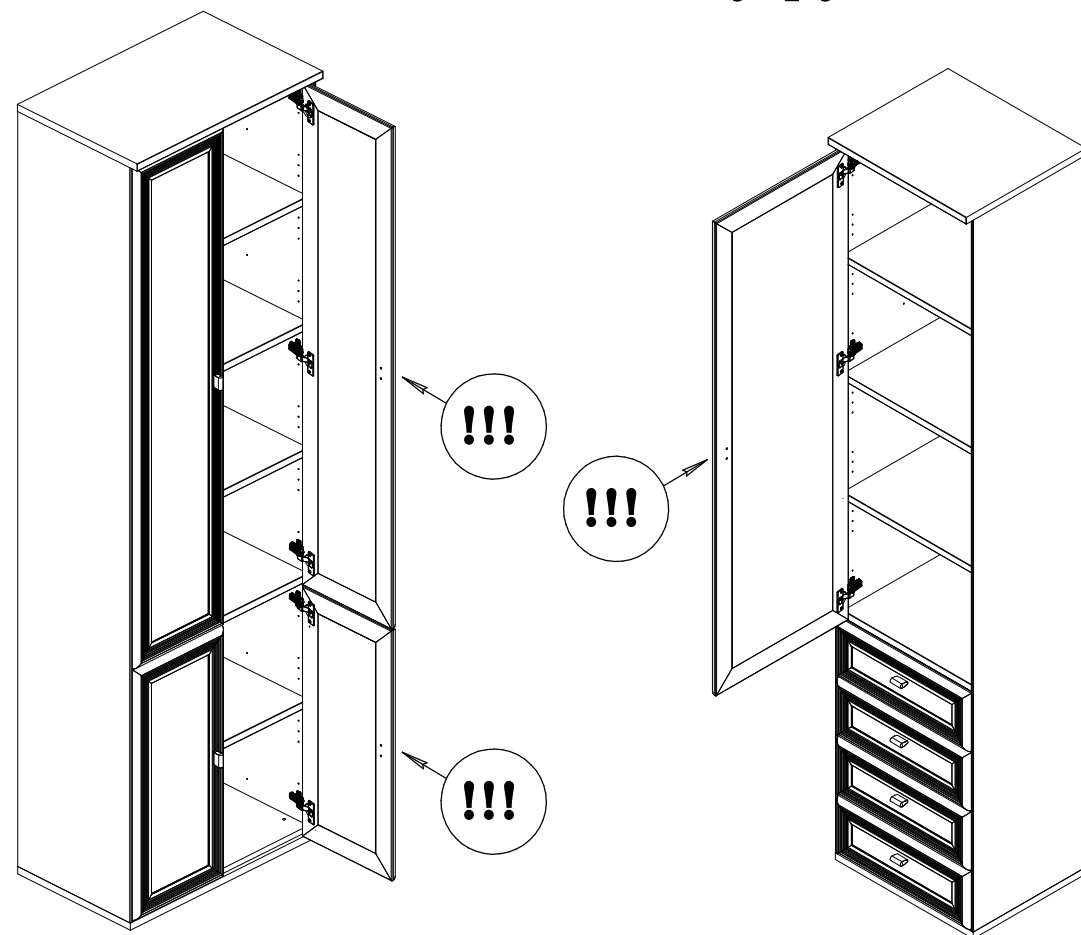
### в) Регулирование наложения

Установочный винт "В" повернуть по или против часовой стрелки, наложение двери соответственно уменьшится или увеличится.



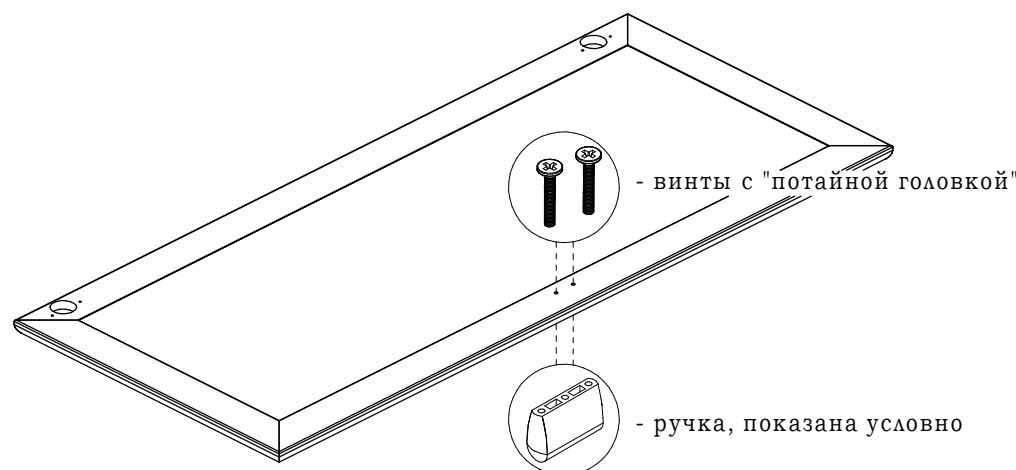


## Памятка по монтажу ручек.

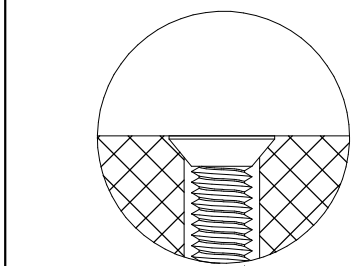
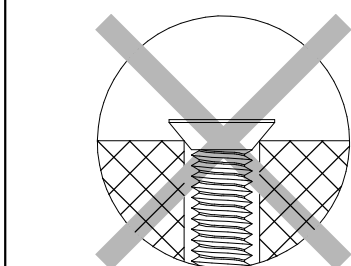


## Внимание!!!

в случае необходимости, для предотвращения повреждений полок за дверями головками винтов, которые входят в комплект поставки ручки, используйте специальные винты с "потайной головкой", находящиеся в пакете с петлями.



Шляпки винтов утопить!!!

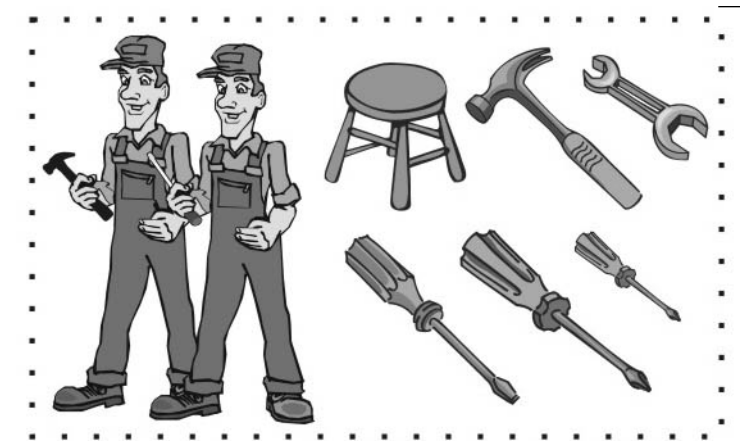


## Рекомендации по сборке

Инструкция по сборке представляет собой логическую последовательность действий с помощью которой без труда можно собрать мебельное изделие в домашних условиях, даже не специалисту.

Что необходимо для сборки:

1. два человека;
2. стремянка или стул для более удобной и качественной установки верхней части изделия;
3. отвертки:
  - одна плоская;
  - 2 вида крестовых отверток;
4. один молоток;
5. рожковый ключ (для кроватей).



Рекомендации и предостережения при сборке мебели:

1. Сборку мебели необходимо производить на ровной, чистой и твердой поверхности;
2. Во избежание повреждения поверхности деталей мебели рекомендуется на месте сборки положить мягкую толстую ткань или гофрокартон от упаковки;
3. Сборку можно производить непосредственно на месте установки мебельного изделия, так как изделие собирается в вертикальном положении (стоя) и не требует много места для сборки;
4. Перед началом сборки внимательно ознакомьтесь с инструкцией по сборке;
5. Обязательно следуйте установленной последовательности в инструкции (1, 2, 3 и т.д.) для обеспечения более качественного результата сборки.
6. Если на месте установки изделия Вы обнаружили неровности пола, из-за чего может перекошиться корпус мебельного изделия, Вы можете исправить этот недостаток при помощи регулируемых опор.
7. Находящаяся в комплекте фурнитура для укрепления на стенах приспособлена исключительно для применения в прочной кладке. В случае если стены сделаны из другого материала, как, например, стены с применением облегченных конструкций, необходимо использовать подходящую для них фурнитуру.

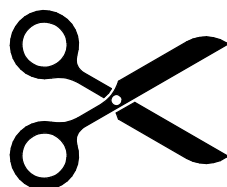
**!** Запрещается передвигать собранный шкаф с отрегулированными (выкрученными) опорами во избежание повреждения изделия

Маркировочный ярлык, находящийся вместе с инструкцией по сборке, должен быть наклеен после сборки изделия с указанием даты сборки:

- в верхний левый угол задней стенки изделий, предназначенных для размещения у стены;
- на обратную сторону крышки столов;
- на поверхность, не видимую при эксплуатации изделия, не имеющих задней стенки и крышки.

**Маркировочный ярлык вырезать и наклеить с указанием даты сборки:**

- в верхний левый угол задней стенки изделий, предназначенных для размещения у стены;
- на обратную сторону крышки столов;
- на поверхность, не видимую при эксплуатации изделия, не имеющих задней стенки и крышки.



**ДЯТЬКОВО**



**EAC**

**ООО МК «Катюша»**

Россия, г. Дятьково, Брянская обл.,  
Городок Строителей д. 21, корп.1, офис 1  
**Мебельная программа «LARGO». Мебель  
бытовая корпусная для общей комнаты**

**Шкаф 46.161**

**Шкаф 46.461**

Артикул

ТР ТС 025/2012

Дата выпуска

Срок службы – 5 лет

Гарантийный срок – 5 лет

Качество продукции гарантировано сертифицированной  
системой менеджмента качества

Сертификат № ST.RU.0001.M0006839