

Инструкция по сборке стеллажей 23.552.00, 23.554.00, 23.556.00

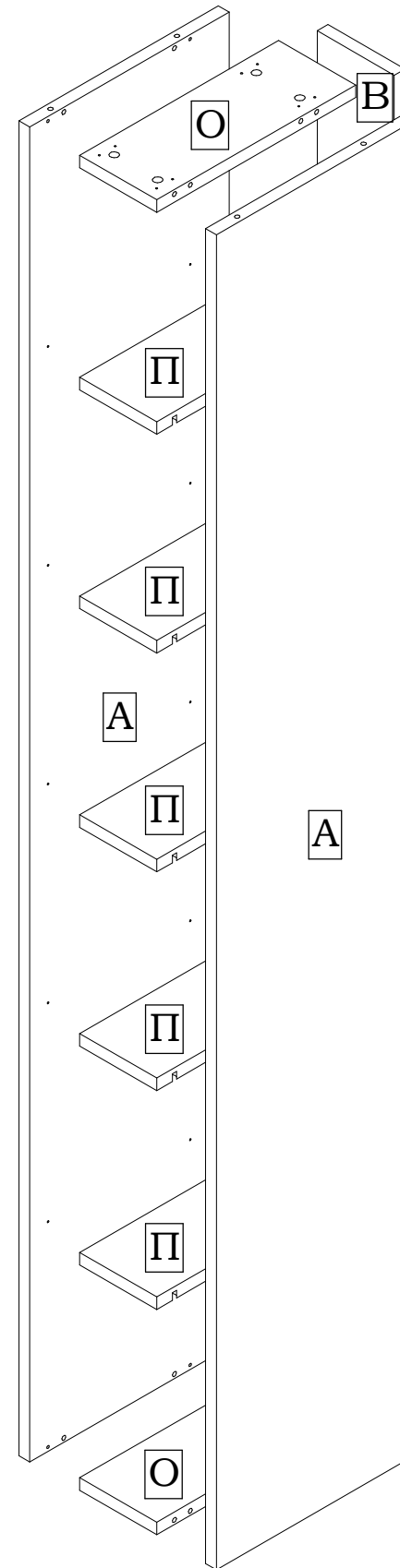
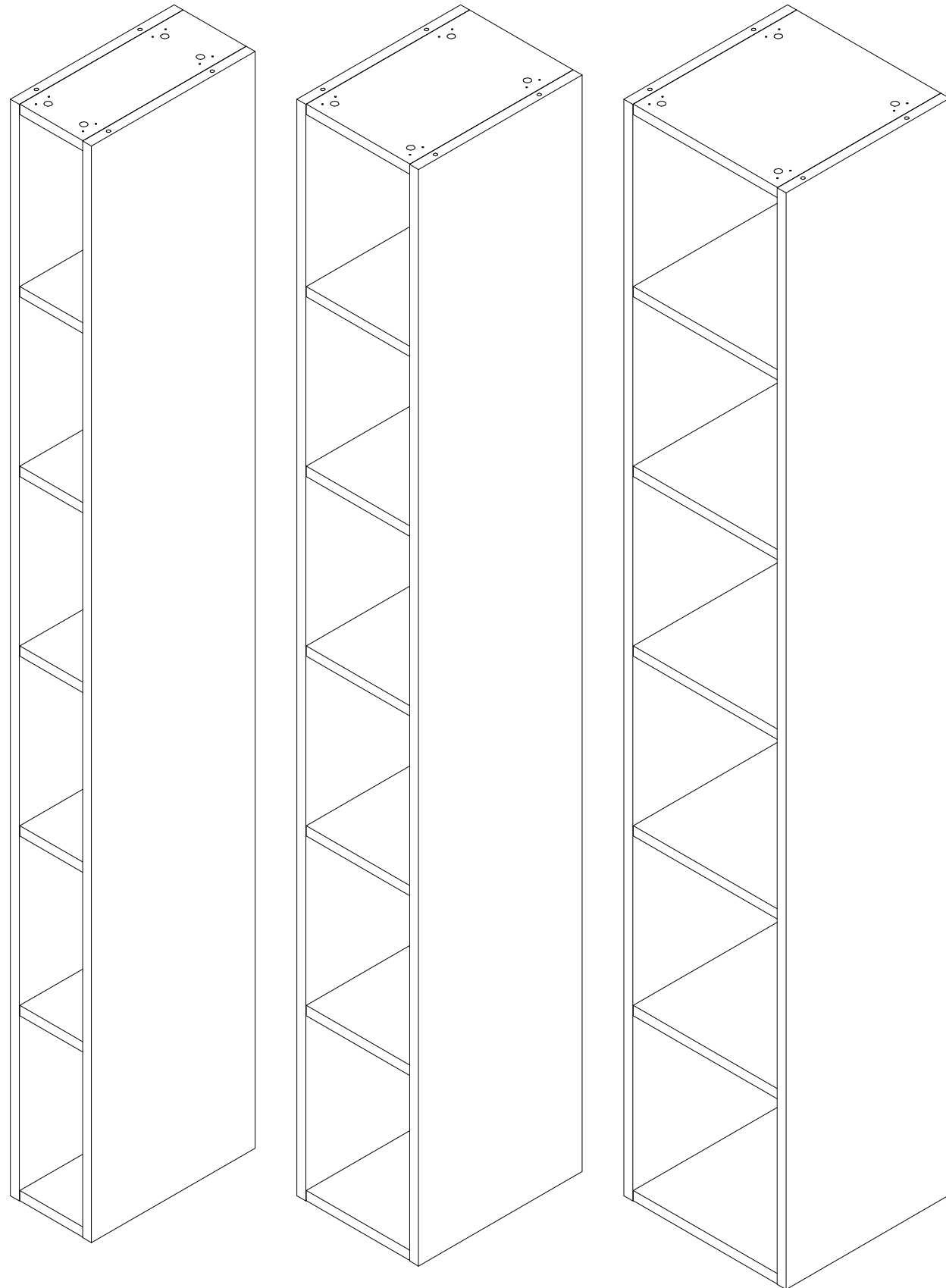
Учитывая конструктивные и функциональные особенности мебели, применение световых систем, использование навесных изделий, производитель рекомендует пользоваться услугами профессиональных сборщиков.

Сборку изделия производить согласно данной инструкции.

23.552.00

23.554.00

23.556.00

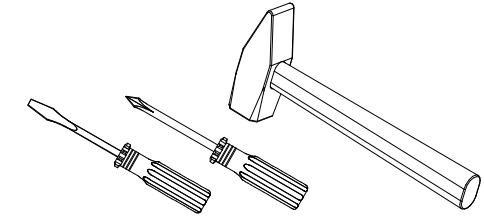


Внимание!

В связи с постоянным совершенствованием и модернизацией продукции предприятие оставляет за собой право вносить изменения в конструкцию без предварительного оповещения.

Внимание!

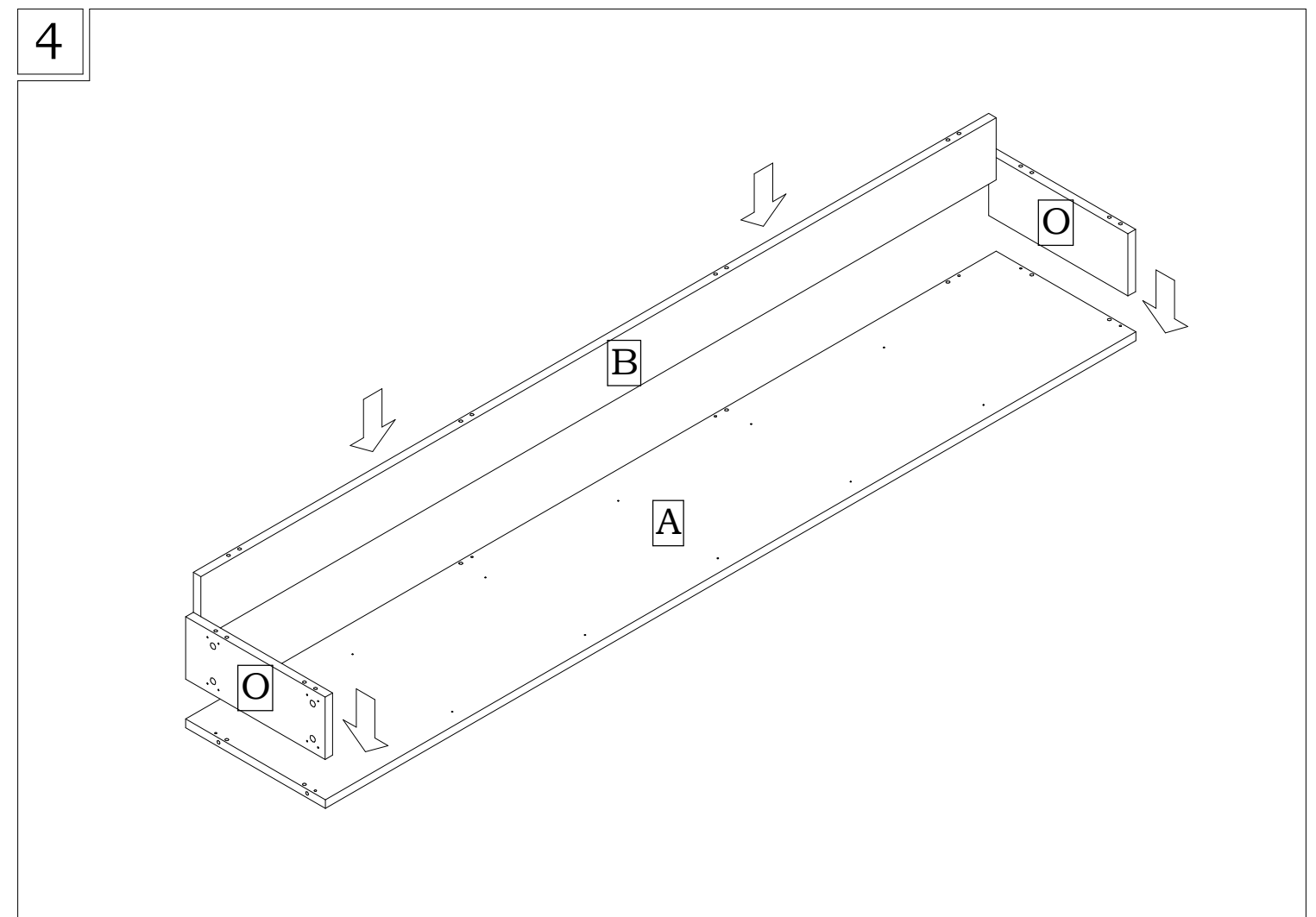
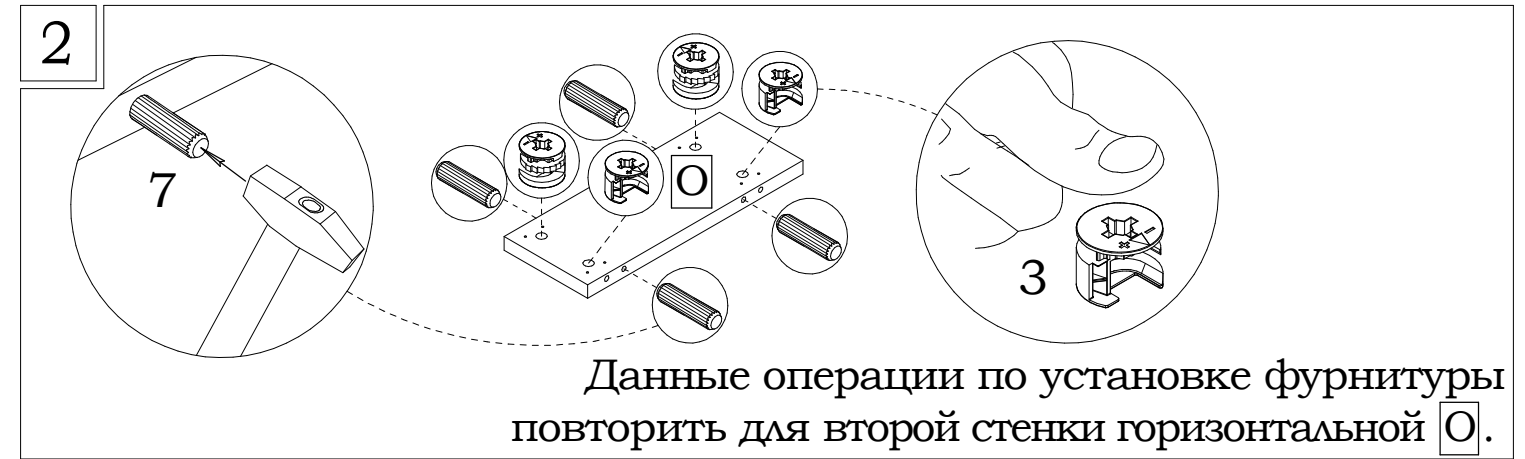
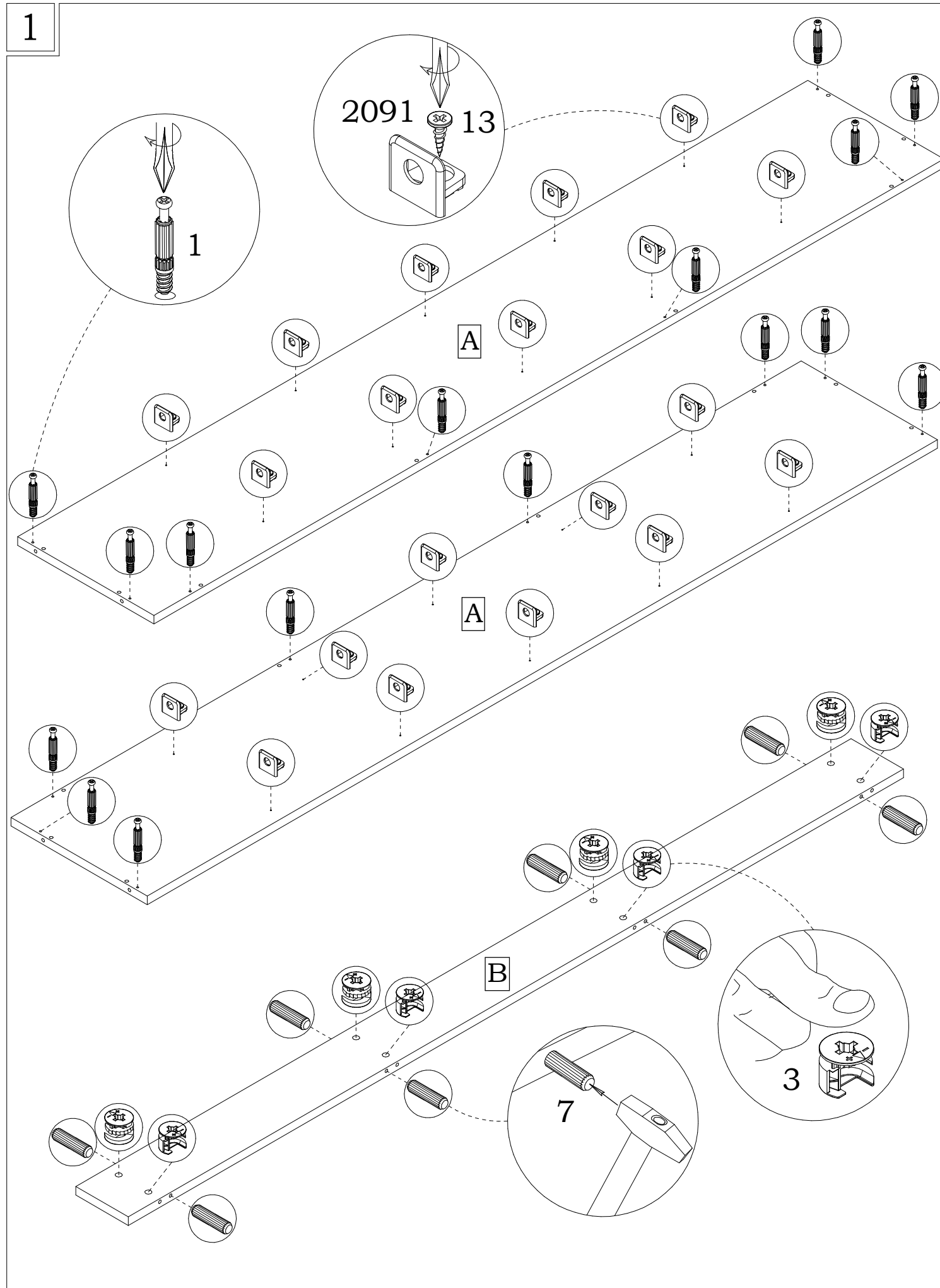
Для избежания потертостей деталей монтаж фурнитуры производить на предохранительном материале



(Инструмент для сборки в комплект поставки не входит)

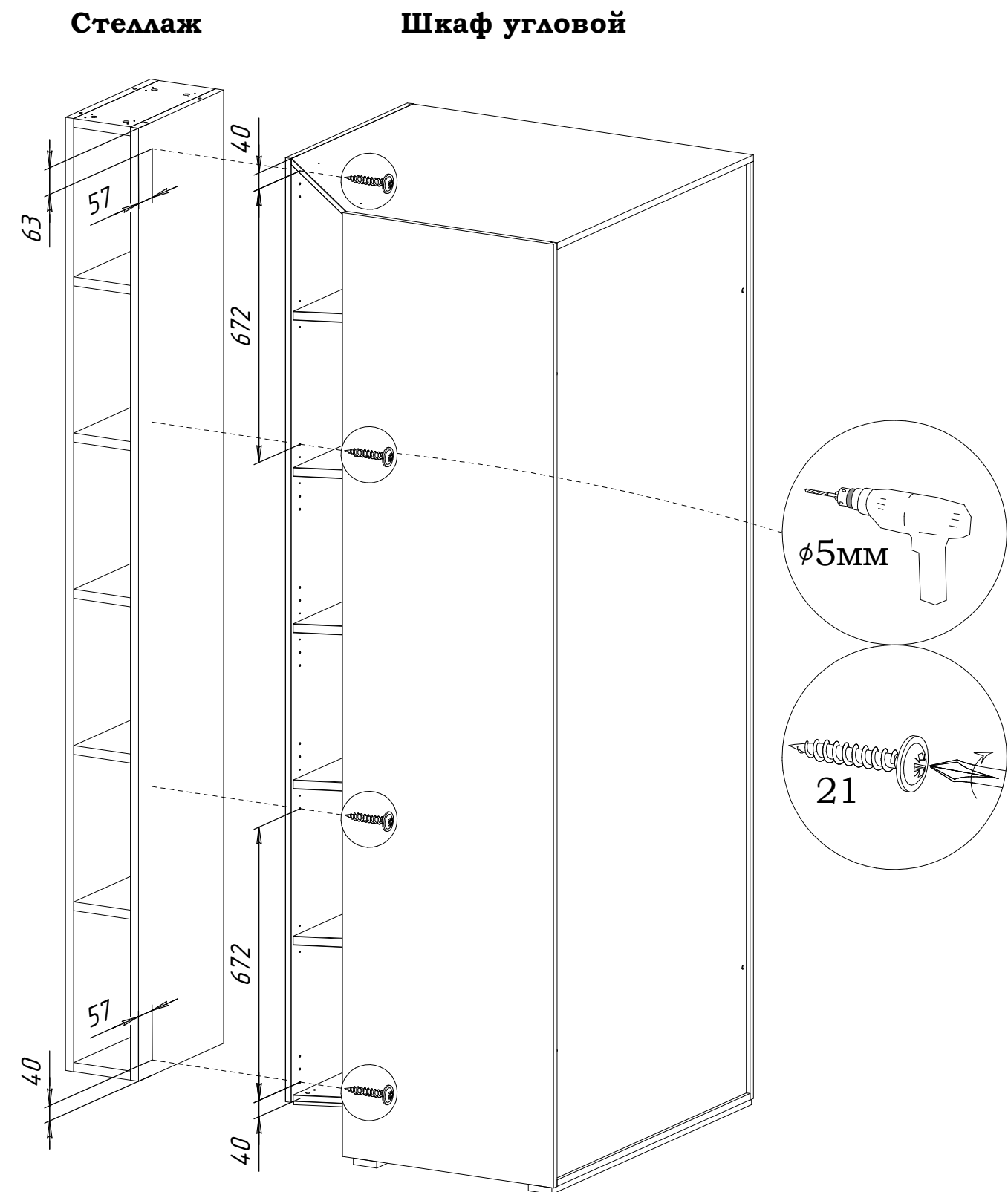
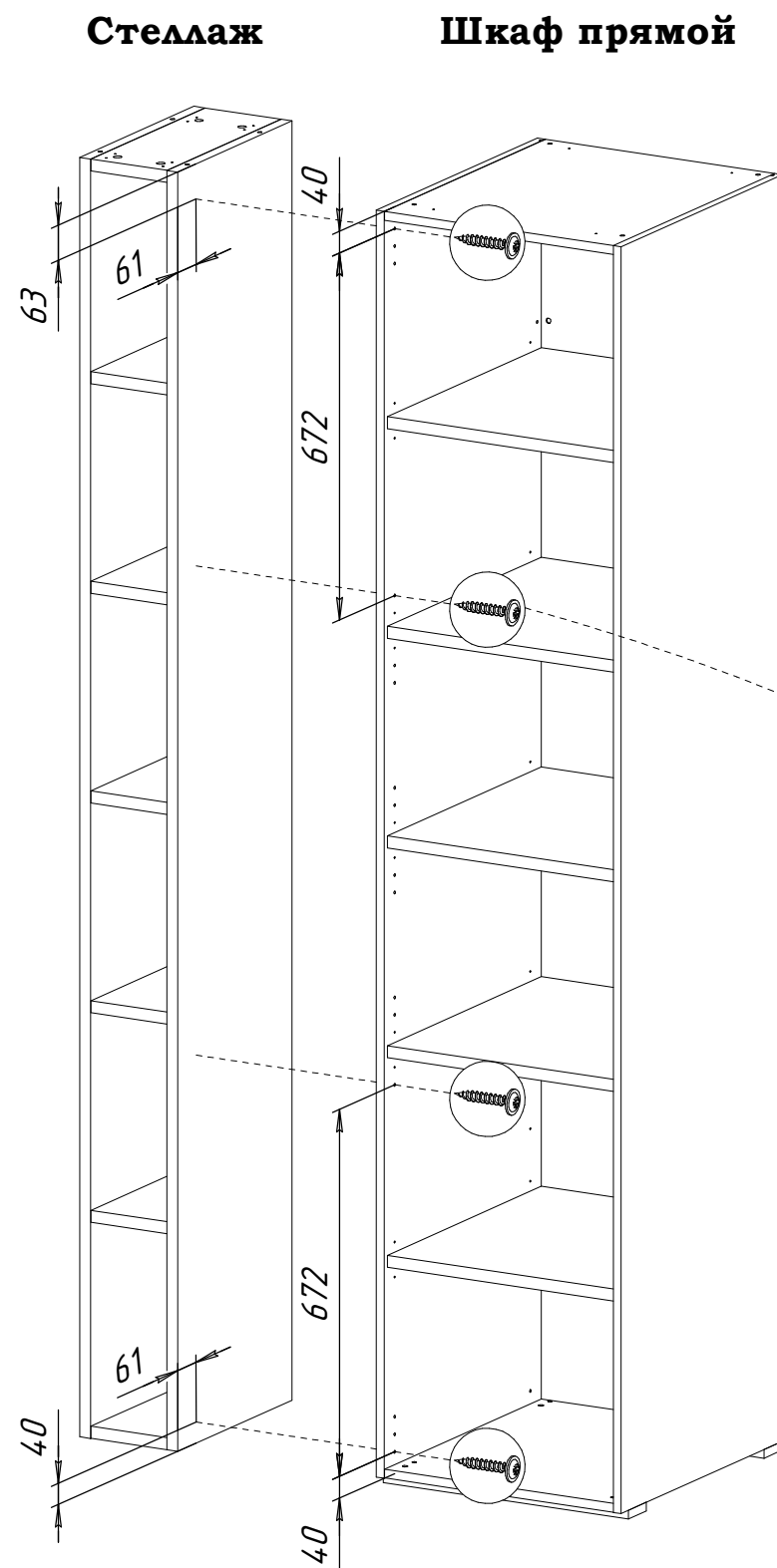
1 16 шт.	3 16 шт.	7 φ8x30 16 шт.
13 φ4x16 20 шт.	14 φ4x13 8 шт.	21 φ4x30 8 шт.
86 1 шт.	87 φ6x40 φ4,2x14 1 компл.	789 4 шт.
2091 20 шт.	2092 20 шт.	

Инструкция по сборке стеллажей 23.552.00, 23.554.00, 23.556.00



7

Крепление к шкафам



1. Досверлите 4 отверстия $\phi 5$ мм в стенке боковой шкафа (прямого или углового) согласно схемы. К местам выхода сверла приложите кусок ЛДСП или дощечку для предохранения от скола.
2. На лицевой стороне в стенке боковой стеллажа в зависимости от шкафа, к которому он крепится (прямого или углового), разметить и просверлить 2 отверстия $\phi 3$ мм и глубиной ≈ 3 мм согласно схемы.
3. Закрепить стеллаж к шкафу с помощью шурупов **21**. Крепление производить поэтапно. Сначала закрепить стеллаж через верхнее и нижнее отверстие, затем через промежуточные отверстия в стенке боковой шкафа.

Инструкция по сборке стеллажей 23.552.00, 23.554.00, 23.556.00

Рекомендации по сборке

Инструкция по сборке представляет собой логическую последовательность действий с помощью которой без труда можно собрать мебельное изделие в домашних условиях, даже не специалисту.

Что необходимо для сборки:

1. два человека;
2. стремянка или стул для более удобной и качественной установки верхней части изделия;
3. отвертки:
 - одна плоская;
 - 2 вида крестовых отверток;
4. один молоток;
5. рождовый ключ (для кроватей).



Рекомендации и предостережения при сборке мебели:

1. Сборку мебели необходимо производить на ровной, чистой и твердой поверхности;
2. Во избежание повреждения поверхности деталей мебели рекомендуется на месте сборки положить мягкую толстую ткань или гофрокартон от упаковки;
3. Сборку можно производить непосредственно на месте установки мебельного изделия, так как изделие собирается в вертикальном положении (стоя) и не требует много места для сборки;
4. Перед началом сборки внимательно ознакомьтесь с инструкцией по сборке;
5. Обязательно следуйте установленной последовательности в инструкции (1, 2, 3 и т.д.) для обеспечения более качественного результата сборки.
6. Если на месте установки изделия Вы обнаружили неровности пола, из-за чего может перекошиться корпус мебельного изделия, Вы можете исправить этот недостаток при помощи регулируемых опор.
7. Находящаяся в комплекте фурнитура для укрепления на стенах приспособлена исключительно для применения в прочной кладке. В случае если стены сделаны из другого материала, как, например, стены с применением облегченных конструкций, необходимо использовать подходящую для них фурнитуру.



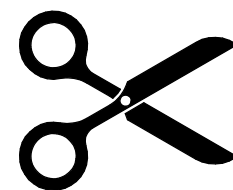
Запрещается передвигать собранный шкаф с отрегулированными (выкрученными) опорами во избежание повреждения изделия

Маркировочный ярлык, находящийся вместе с инструкцией по сборке, должен быть наклеен после сборки изделия с указанием даты сборки:

- в верхний левый угол задней стенки изделий, предназначенных для размещения у стены;
- на обратную сторону крышки столов;
- на поверхность, не видимую при эксплуатации изделия, не имеющих задней стенки и крышки.

Маркировочный ярлык вырезать и наклеить с указанием даты сборки:

- в верхний левый угол задней стенки изделий, предназначенных для размещения у стены;
- на обратную сторону крышки столов;
- на поверхность, не видимую при эксплуатации изделия, не имеющих задней стенки и крышки.



ООО МК «Катюша»
Россия, г. Дятьково, Брянская обл.,
Городок Строителей д. 21, корп.1, офис.1
Мебельная программа «ESTE»
Мебель бытовая для спальни и гостиной

Стеллаж 23.552.00

Стеллаж 23.554.00

Стеллаж 23.556.00

Артикул
Дата выпуска

ТР ТС 025/2012

Срок службы – 5 лет
Гарантийный срок – 5 лет
Качество продукции гарантировано сертифицированной
системой менеджмента качества
Сертификат № РОСС.RU.32571.04ЕГК0.001.И-0060