

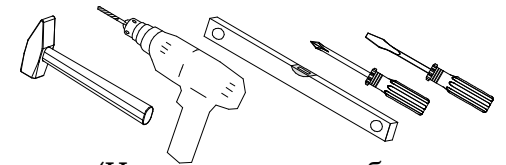
# Инструкция по сборке тумбы 82.505.00.00

Учитывая конструктивные и функциональные особенности мебели, применение световых систем, использование навесных изделий, производитель рекомендует пользоваться услугами профессиональных сборщиков.

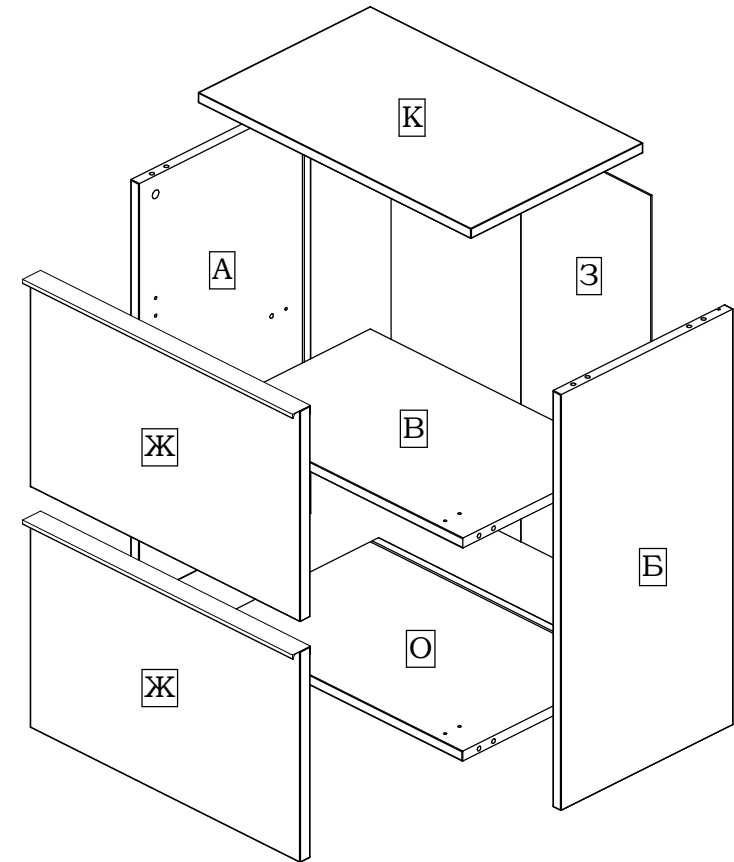
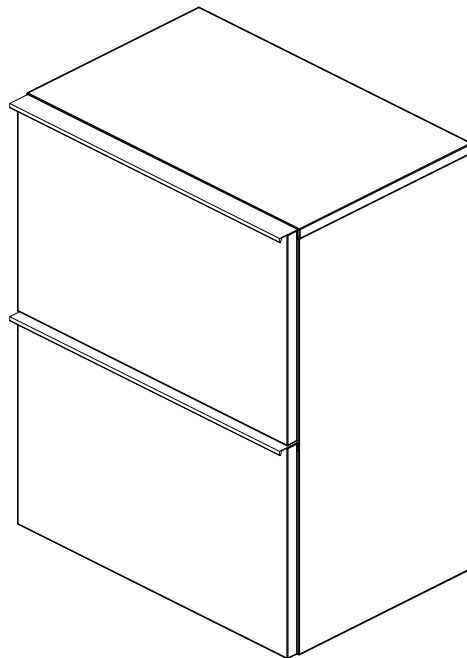
Сборку изделия производить согласно данной инструкции.

## **Внимание!**

Для избежания потертостей деталей монтаж фурнитуры производить на предохранительном материале

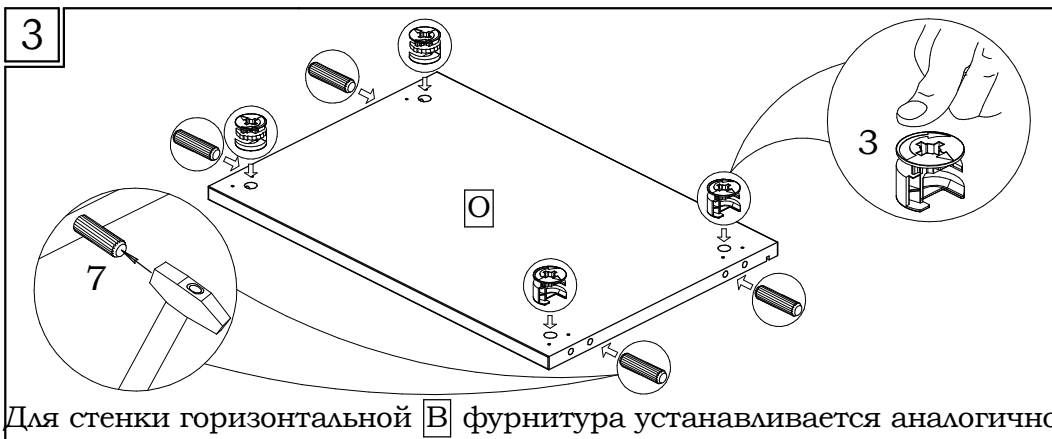
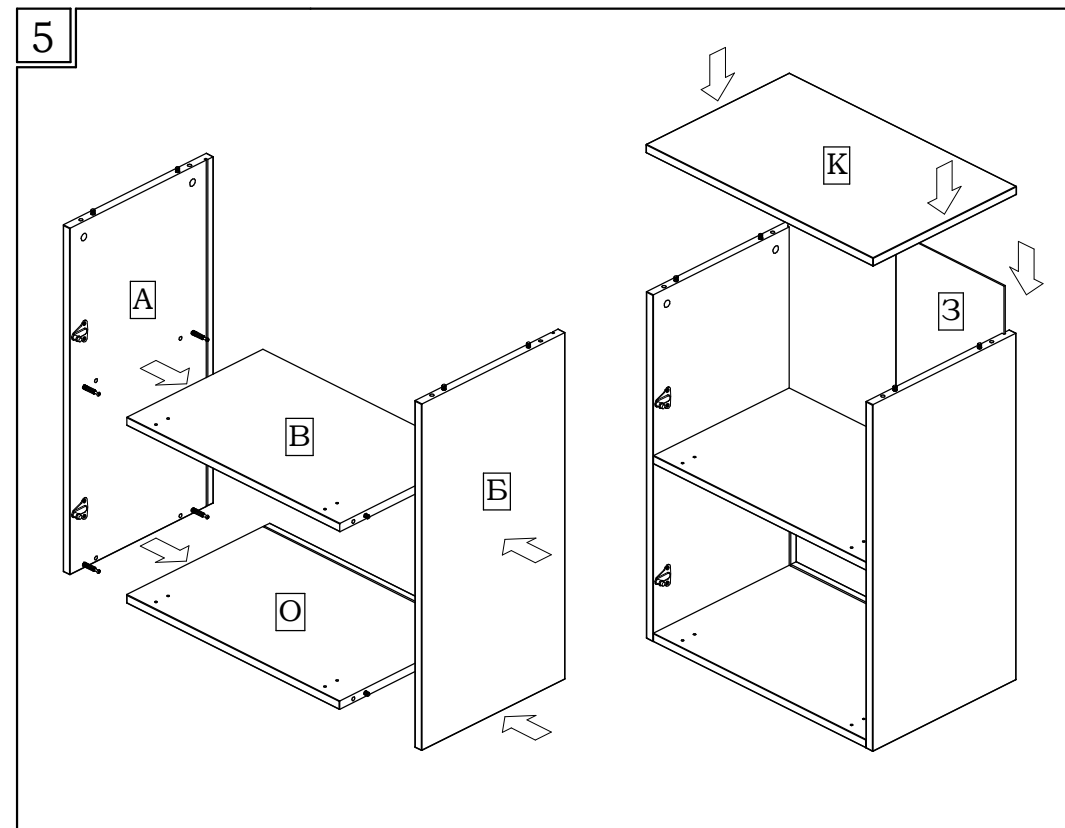
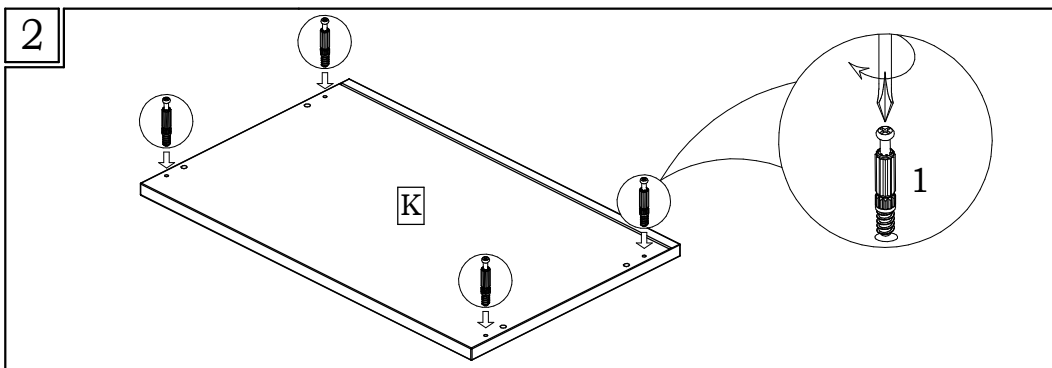
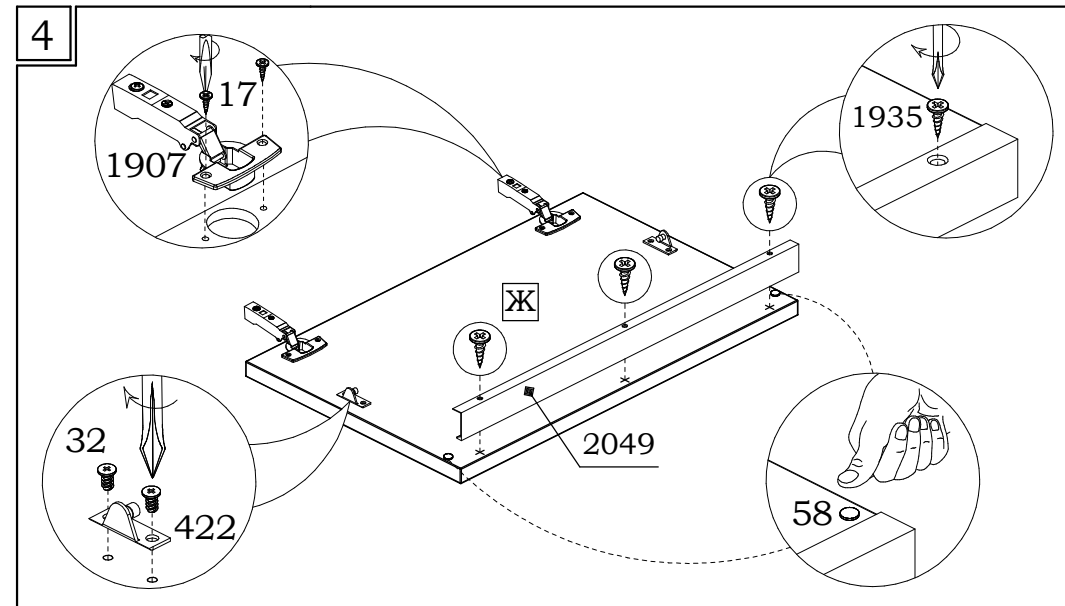
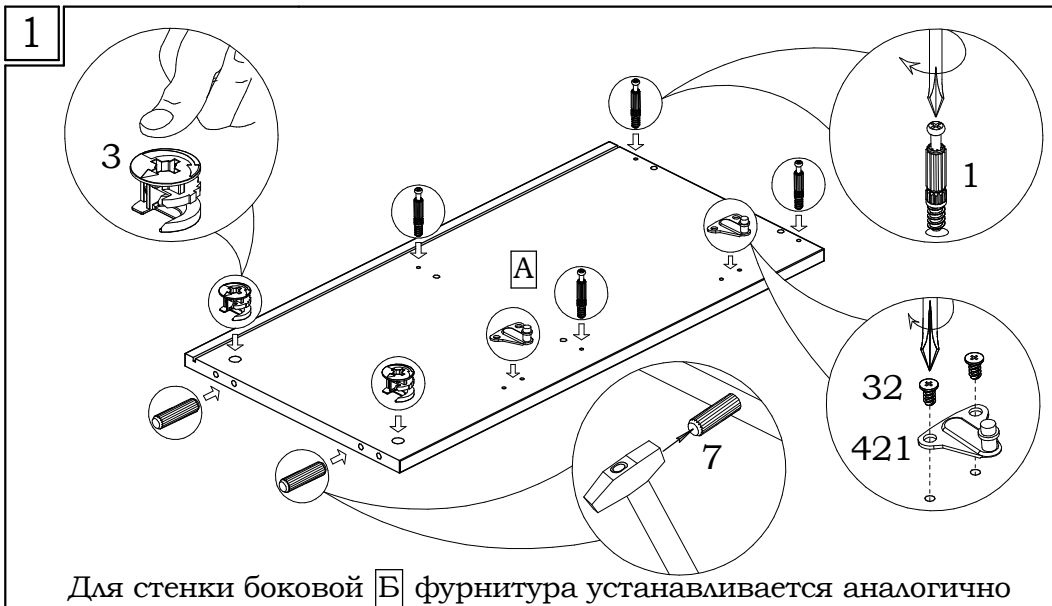


(Инструмент для сборки в комплект поставки не входит)

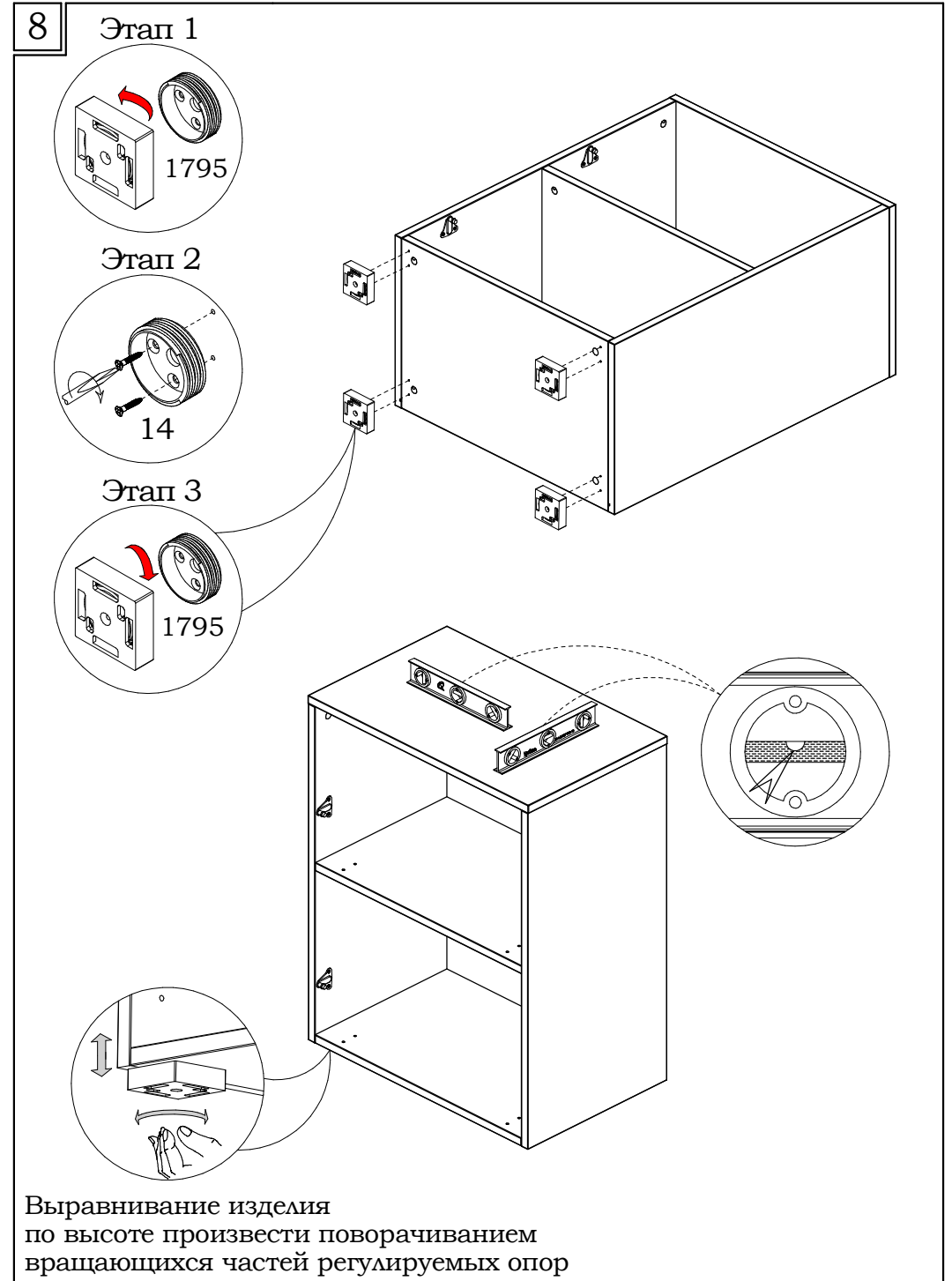
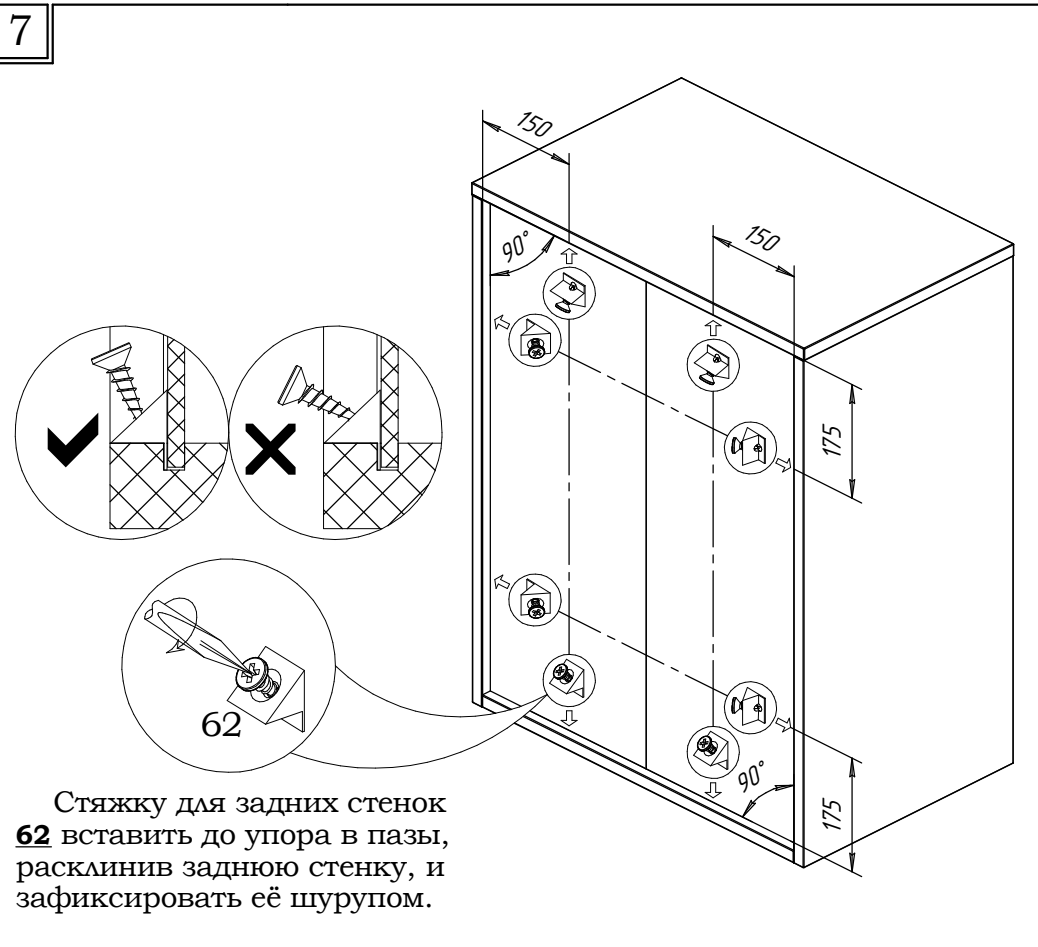
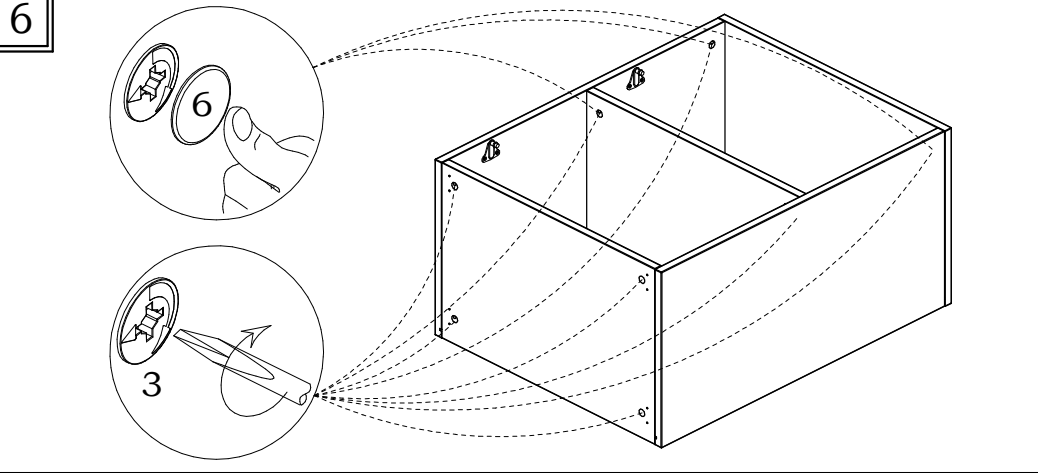


1  12 шт.	3  12 шт.	6  8 шт.	7  12 шт.	14  8 шт.	17  8 шт.	32  24 шт.	58  4 шт.	62  8 шт.	96  2 шт.
420  4 шт.	421  4 шт.	422  4 шт.	772  4 шт.	1132  2 шт.	1795  4 шт.	1907  4 шт.	1935  6 шт.	1971  4 шт.	2049  2 шт.

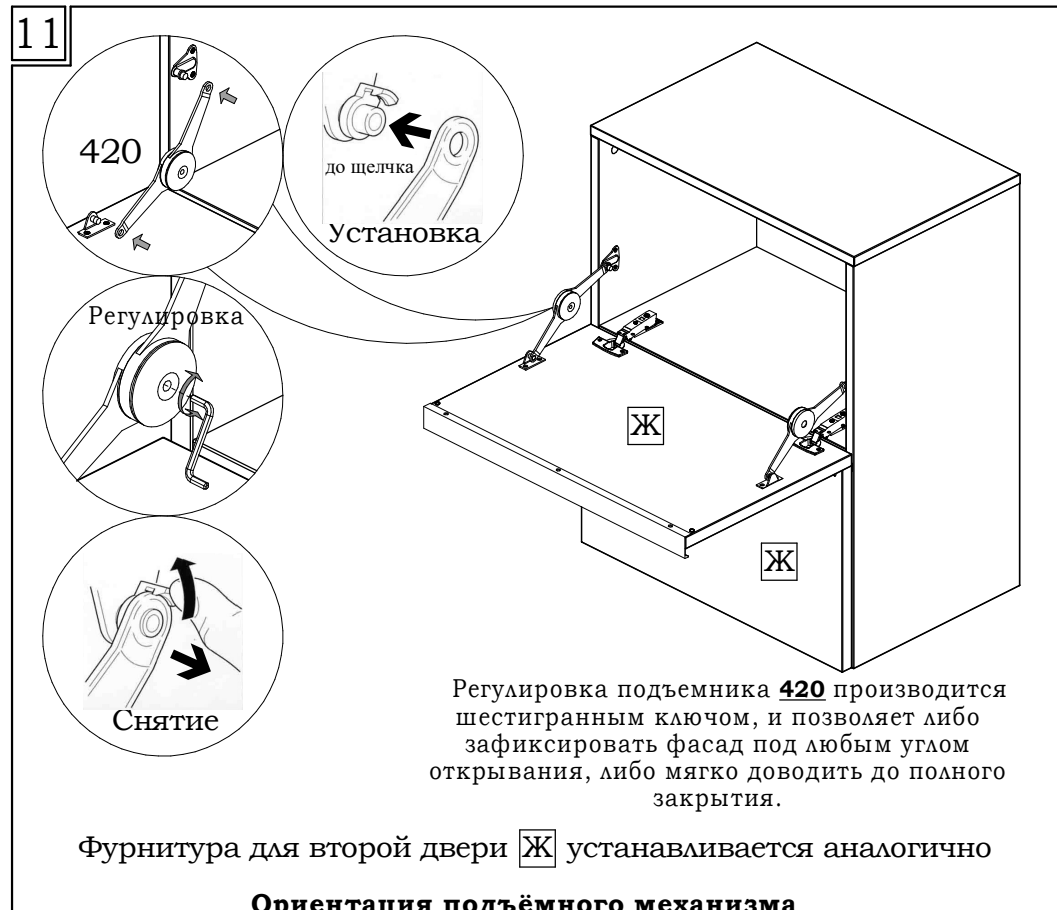
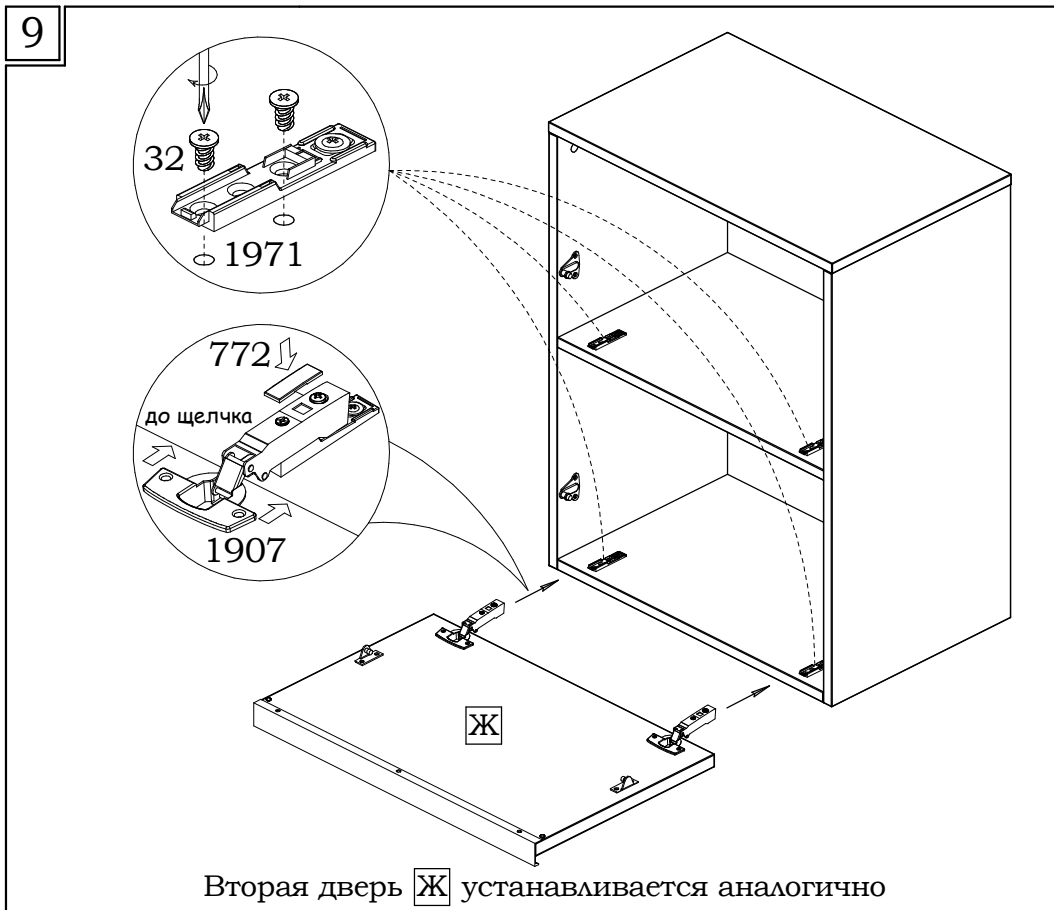
# Инструкция по сборке тумбы 82.505.00.00



# Инструкция по сборке тумбы 82.505.00.00



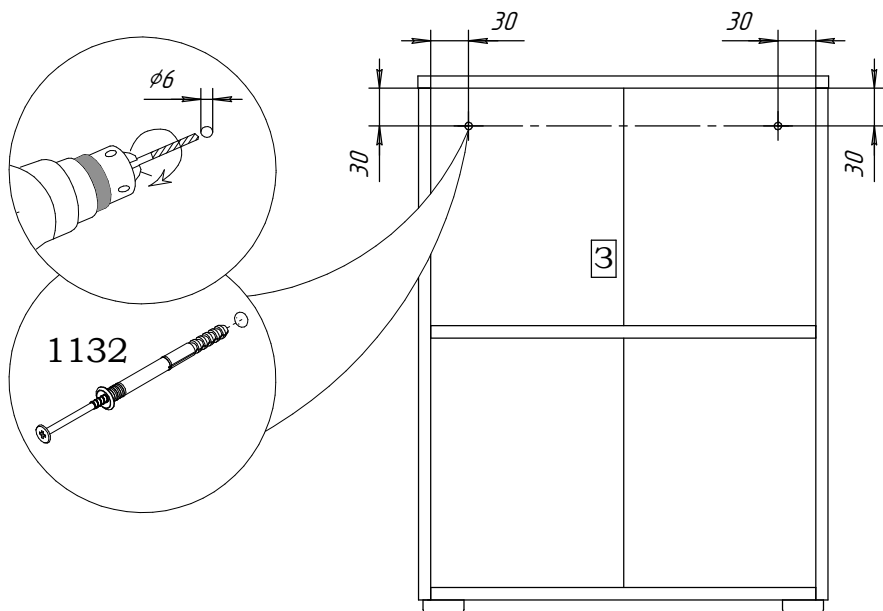
# Инструкция по сборке тумбы 82.505.00.00



# Инструкция по сборке тумбы 82.505.00.00

12

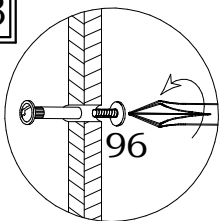
## Крепление тумбы к стене



При необходимости крепления тумбы к стене:

1. Просверлить два отверстия  $\phi 6$  мм в задней стенке **3** на заданном расстоянии.
2. Выставить тумбу по уровню и наметить два отверстия на стене за тумбой.
3. Просверлить в стене отверстия  $\phi 6 \times 60$ .
4. Выставить тумбу по уровню.
5. Установить дюбеля **1132** через заднюю стенку тумбы в отверстия в стене и зафиксировать тумбу.

13



Для соединения тумбы с другими изделиями, через боковины просверлить электродрелью два отверстия  $\phi 5$  мм, предварительно выровняв тумбу и изделие по высоте. Соединить их при помощи межсекционных стяжек **96**.

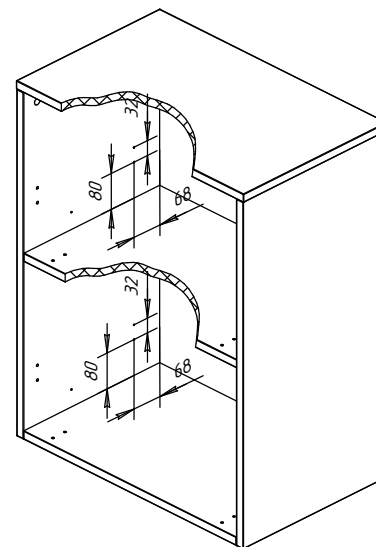
### Внимание!

В связи с постоянным совершенствованием и модернизацией продукции предприятие оставляет за собой право вносить изменения в конструкцию без предварительного оповещения.

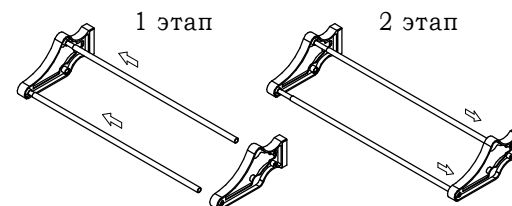
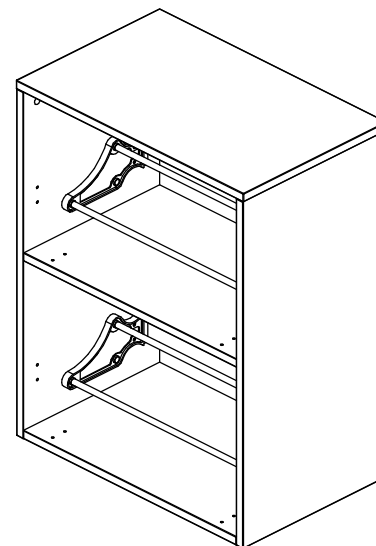
14

## Сборка и установка полки для обуви

(полка для обуви **не входит** в комплект данного изделия и заказывается отдельно)



1. Сделать накладки шилом в рекомендуемых местах, закрепить шурупом в отверстиях держателя.
2. Сделать накладку шилом в третьем отверстии держателя, закрепить его третьим шурупом.
3. Установить трубку в левый держатель, а затем раздвигая трубку установить в правый держатель.



Варианты установки труб под обувь

### Внимание!

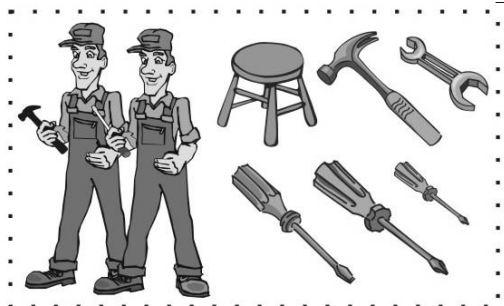
Этап сборки производится по желанию клиента, установка полки производится в указанных рекомендованных местах или в другом удобном для клиента месте.

## Рекомендации по сборке

Инструкция по сборке представляет собой логическую последовательность действий с помощью которой без труда можно собрать мебельное изделие в домашних условиях, даже не специалисту.

Что необходимо для сборки:

1. два человека;
2. стремянка или стул для более удобной и качественной установки верхней части изделия;
3. отвертки:
  - одна плоская;
  - 2 вида крестовых отверток;
4. один молоток;
5. рождовый ключ (для кроватей).



Рекомендации и предостережения при сборке мебели:

1. Сборку мебели необходимо производить на ровной, чистой и твердой поверхности;
2. Во избежание повреждения поверхности деталей мебели рекомендуется на месте сборки положить мягкую толстую ткань или гофрокартон от упаковки;
3. Сборку можно производить непосредственно на месте установки мебельного изделия, так как изделие собирается в вертикальном положении (стоя) и не требует много места для сборки;
4. Перед началом сборки внимательно ознакомьтесь с инструкцией по сборке;
5. Обязательно следуйте установленной последовательности в инструкции (1, 2, 3 и т.д.) для обеспечения более качественного результата сборки.
6. Если на месте установки изделия Вы обнаружили неровности пола, из-за чего может перекошиться корпус мебельного изделия, Вы можете исправить этот недостаток при помощи регулируемых опор.
7. Находящаяся в комплекте фурнитура для укрепления на стенах приспособлена исключительно для применения в прочной кладке. В случае если стены сделаны из другого материала, как, например, стены с применением облегченных конструкций, необходимо использовать подходящую для них фурнитуру.

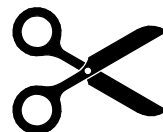
**!** Запрещается передвигать собранный шкаф с отрегулированными (выкрученными) опорами во избежании повреждения изделия

Маркировочный ярлык, находящийся вместе с инструкцией по сборке, должен быть наклеен после сборки изделия с указанием даты сборки:

- в верхний левый угол задней стенки изделий, предназначенных для размещения у стены;
- на обратную сторону крышки столов;
- на поверхность, не видимую при эксплуатации изделия, не имеющих задней стенки и крышки.

**Маркировочный ярлык вырезать и наклеить с указанием даты сборки:**

- в верхний левый угол задней стенки изделий, предназначенных для размещения у стены;
- на обратную сторону крышки столов;
- на поверхность, не видимую при эксплуатации изделия, не имеющих задней стенки и крышки.



**ДЯТЬКОВО**



**ООО МК «Катюша»**

Россия, г. Дятьково, Брянская обл.,  
Городок Строителей д. 21, корп.1, офис.1  
**Мебельная программа «TERAMO»**  
**Мебель бытовая корпусная**

**Тумба**

**82.505.00.00**

Артикул

Дата выпуска

ТР ТС 025/2012

Срок службы – 5 лет

Гарантийный срок – 5 лет

Качество продукции гарантировано сертифицированной системой менеджмента качества

Сертификат № РОСС.RU.32571.04ЕГК0.001.И-0038