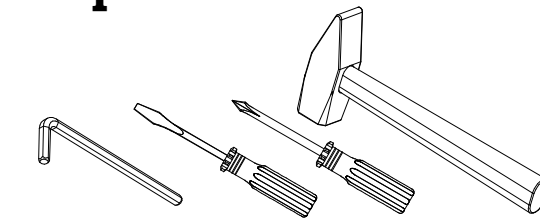


Инструкция по сборке шкафов 46.458.00.00.00 (-01, -02, -03)

Учитывая конструктивные и функциональные особенности мебели, применение световых систем, использование навесных изделий, производитель рекомендует пользоваться услугами профессиональных сборщиков.

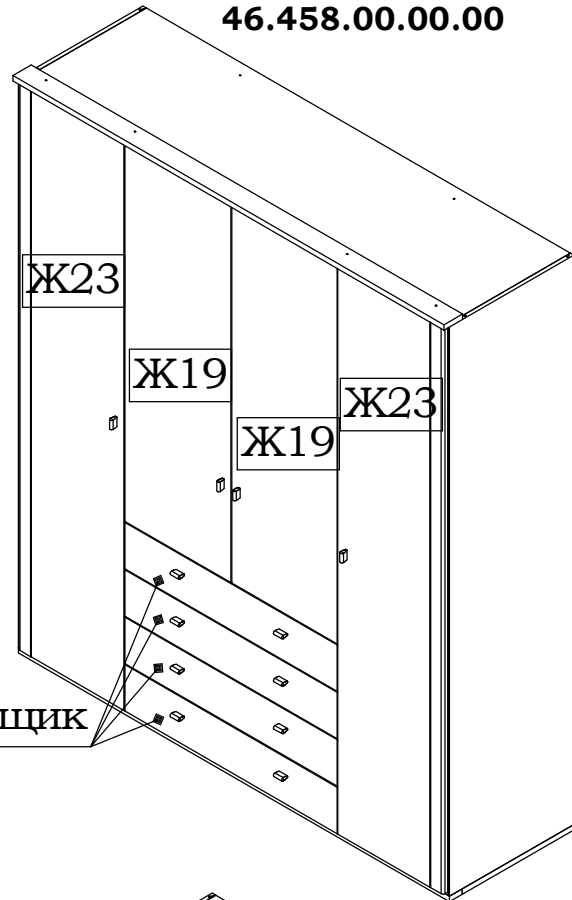
Сборку изделия производить согласно данной инструкции.



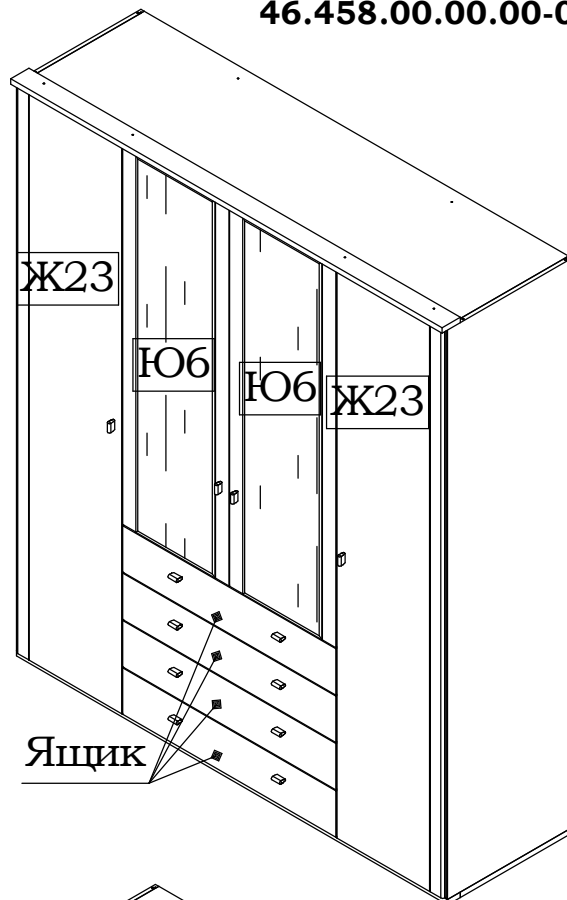
(Инструмент для сборки в комплект поставки не входит)

Внимание!
Для избежания потертостей деталей монтаж фурнитуры производить на предохранительном материале

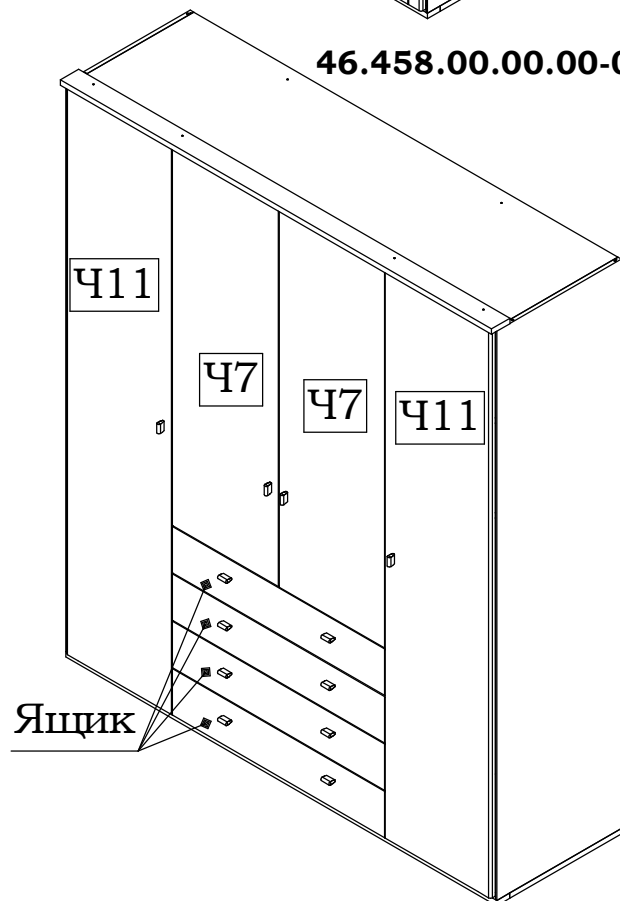
46.458.00.00.00



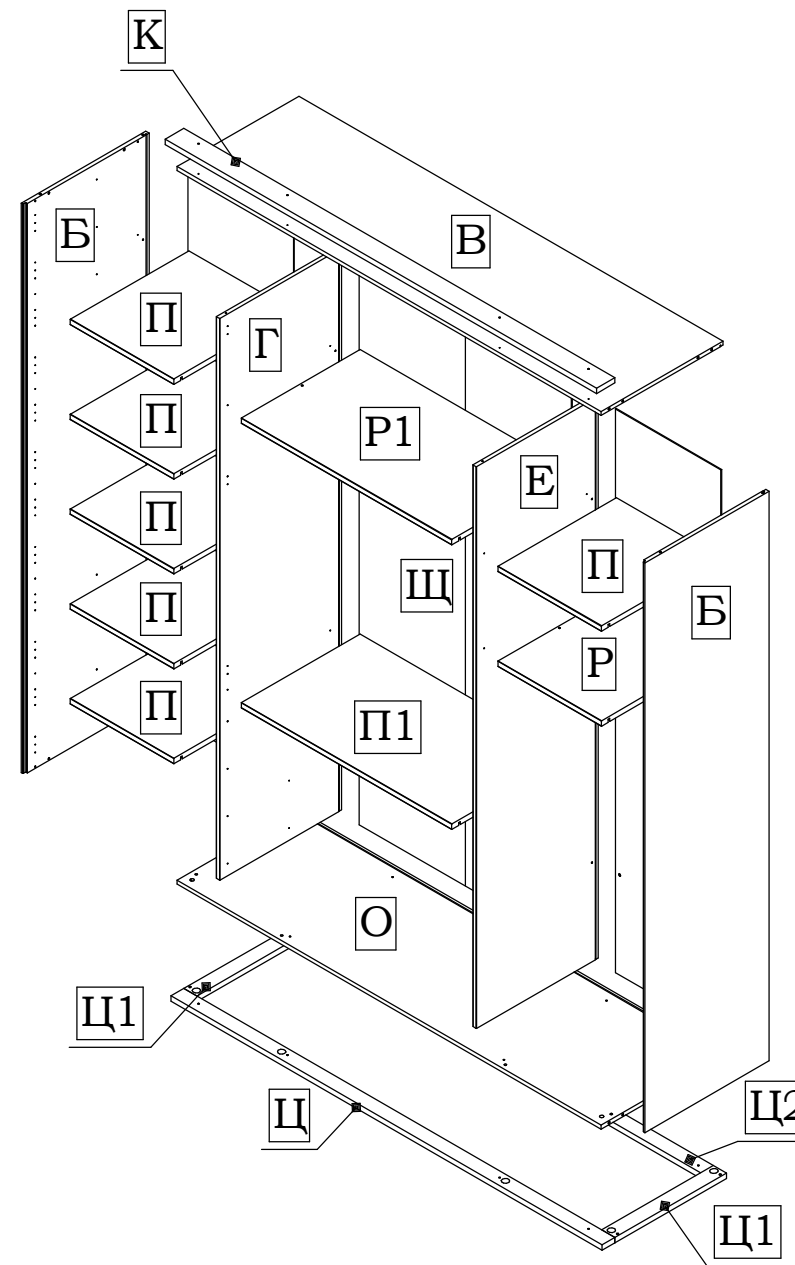
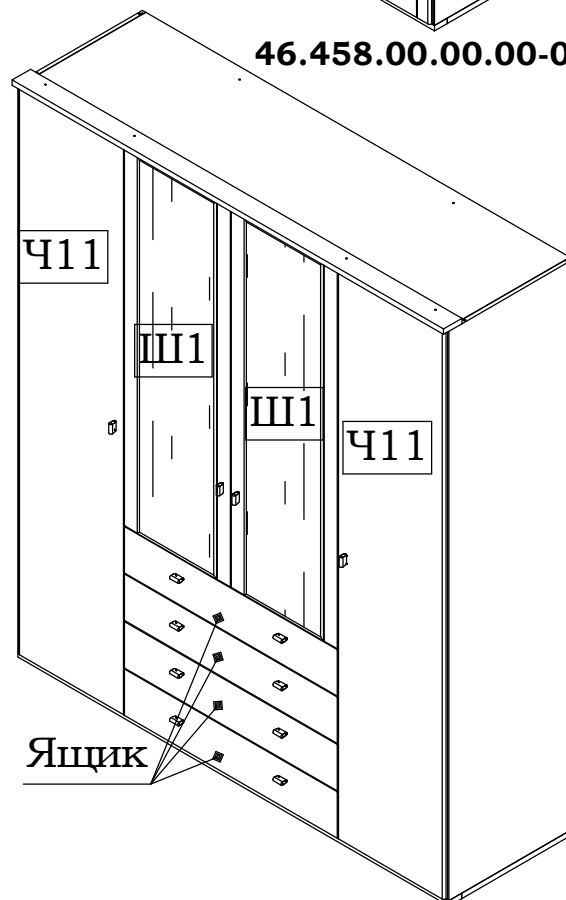
46.458.00.00.00-01



46.458.00.00.00-02



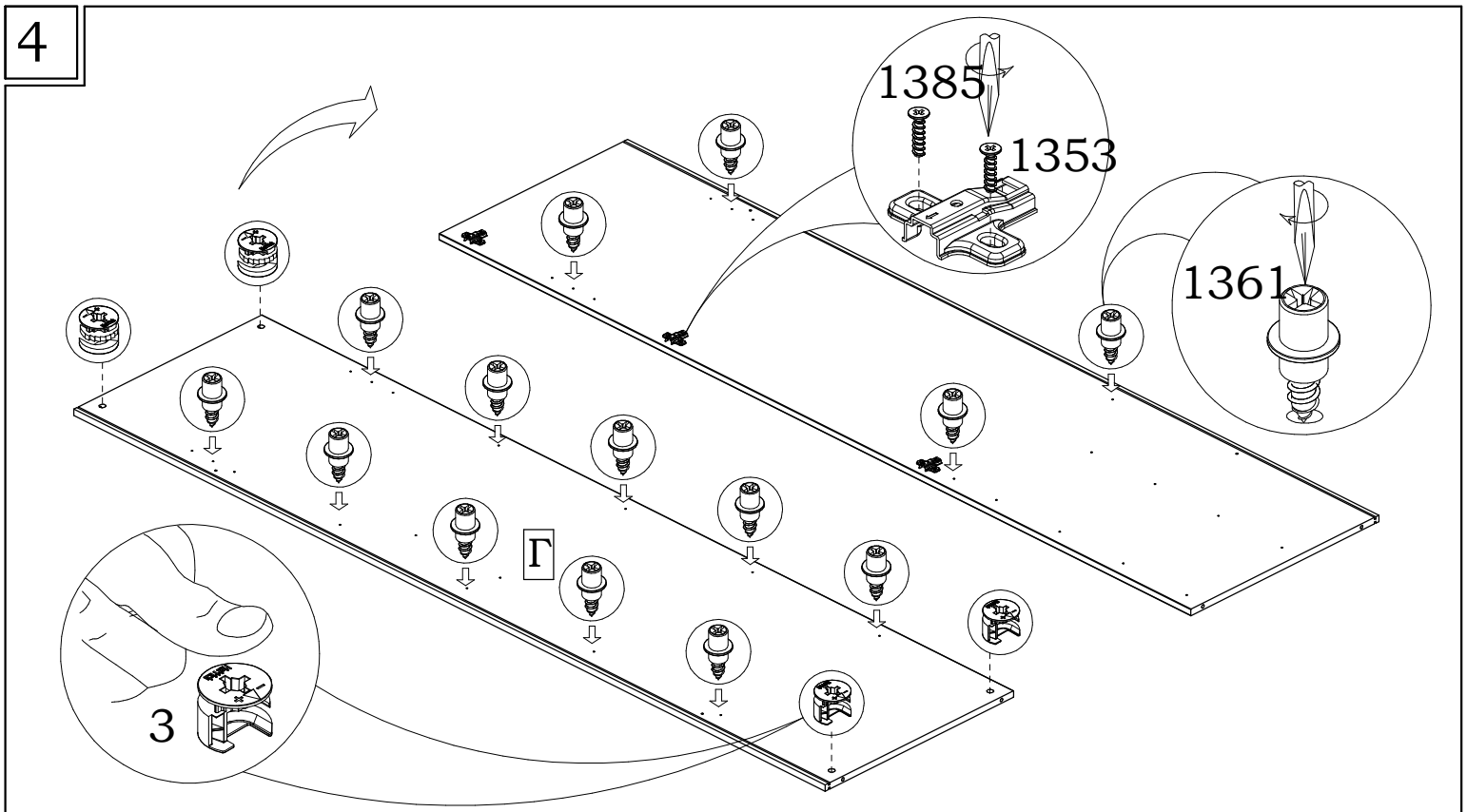
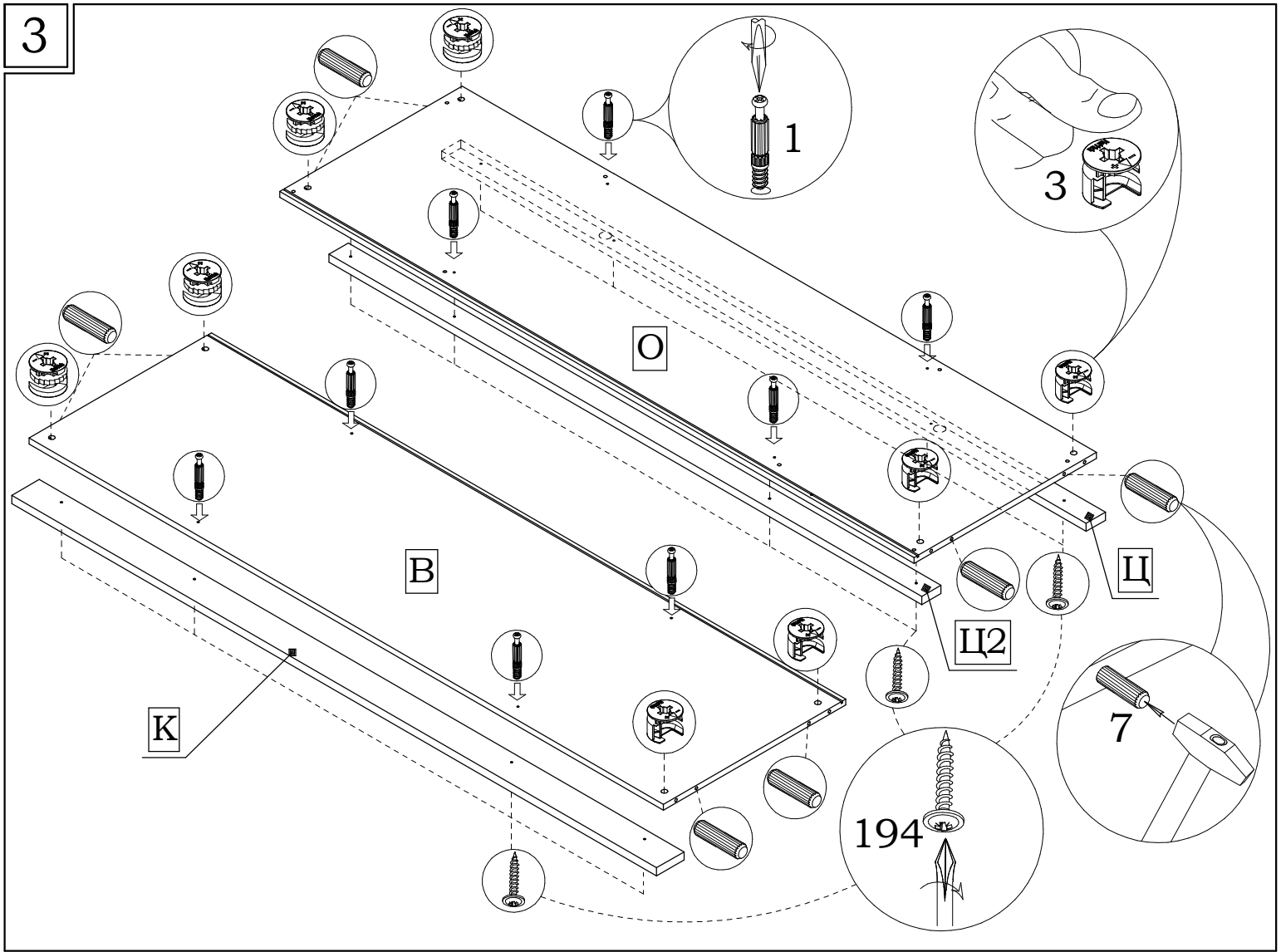
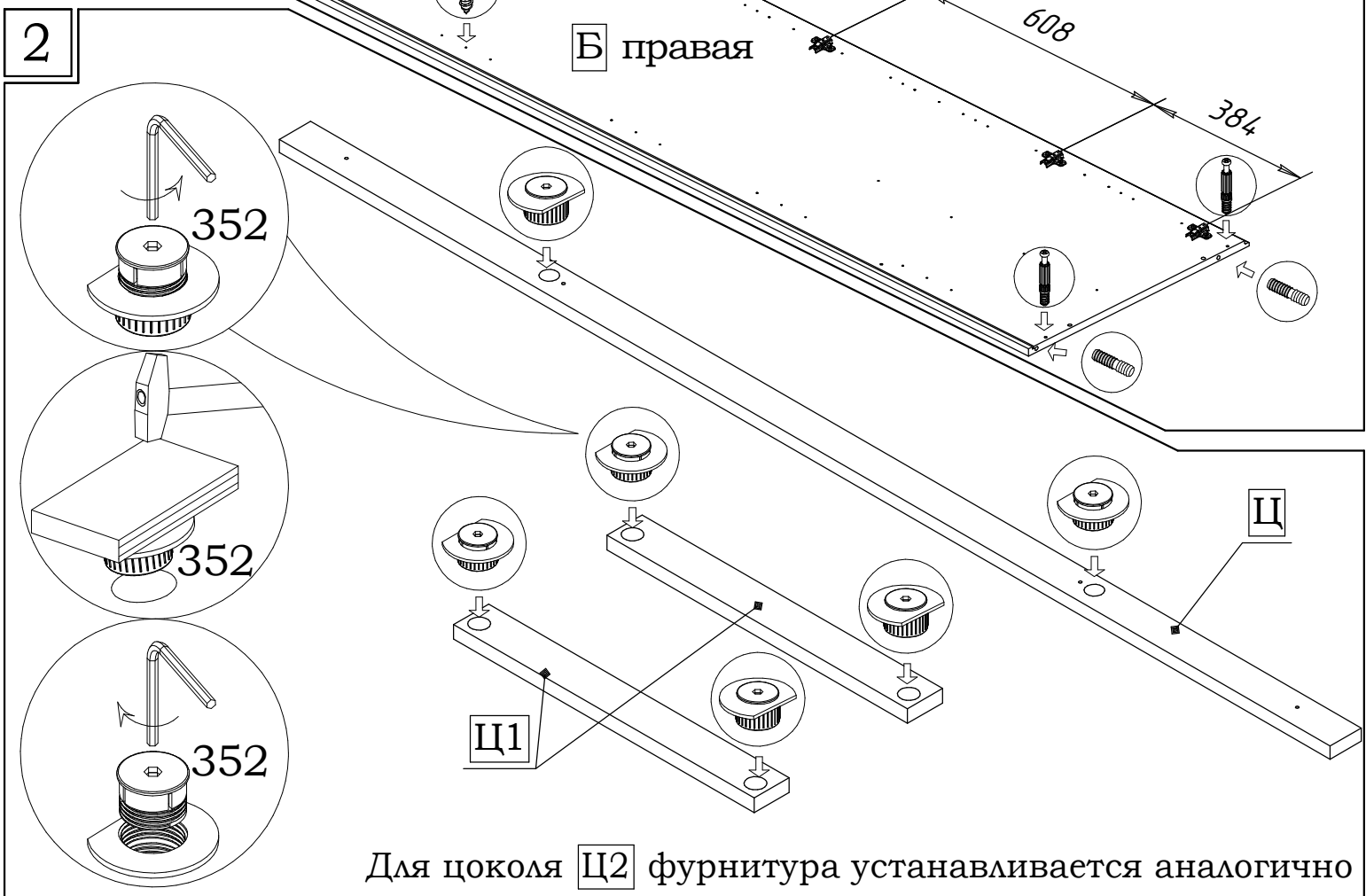
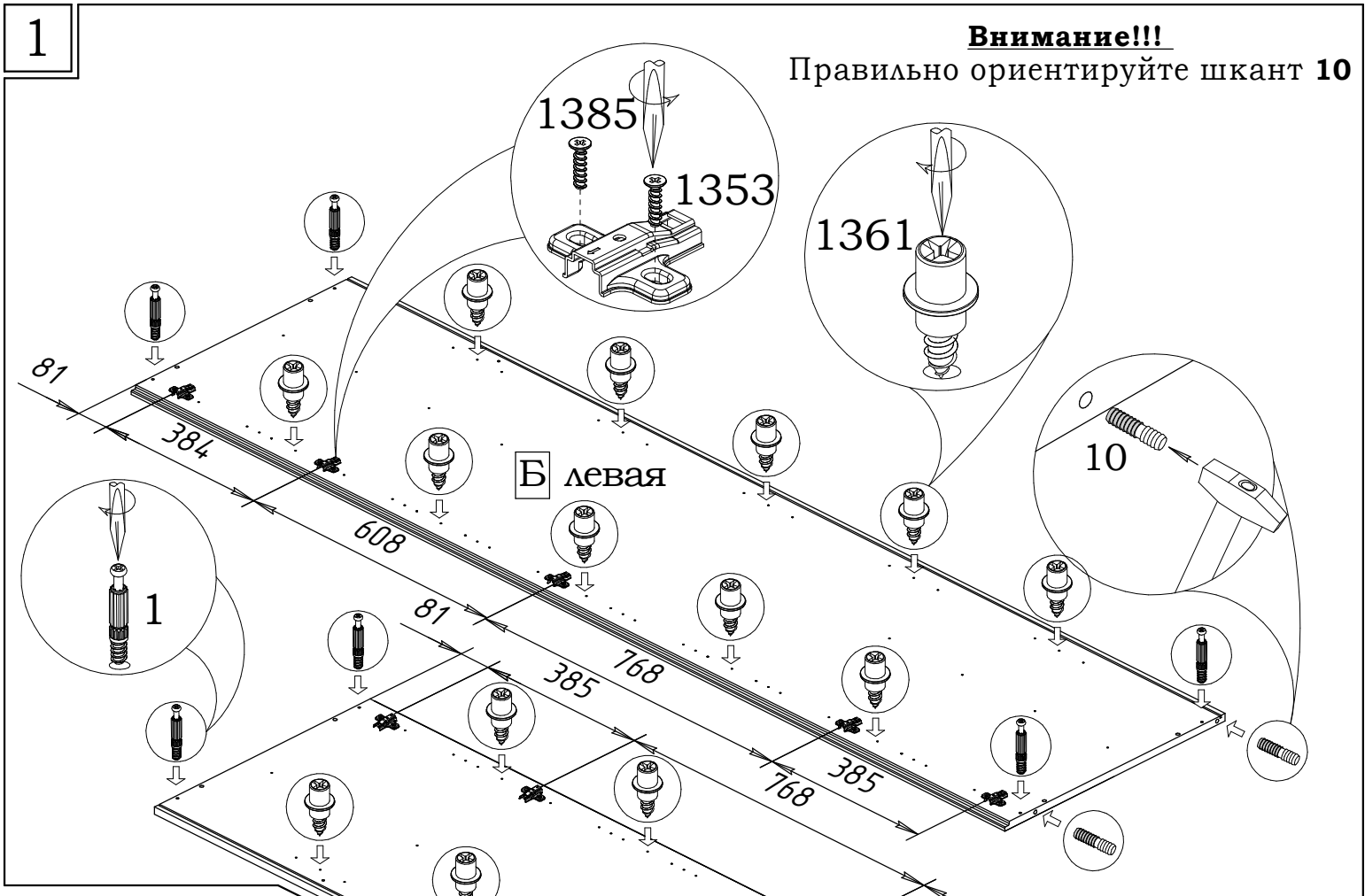
46.458.00.00.00-03



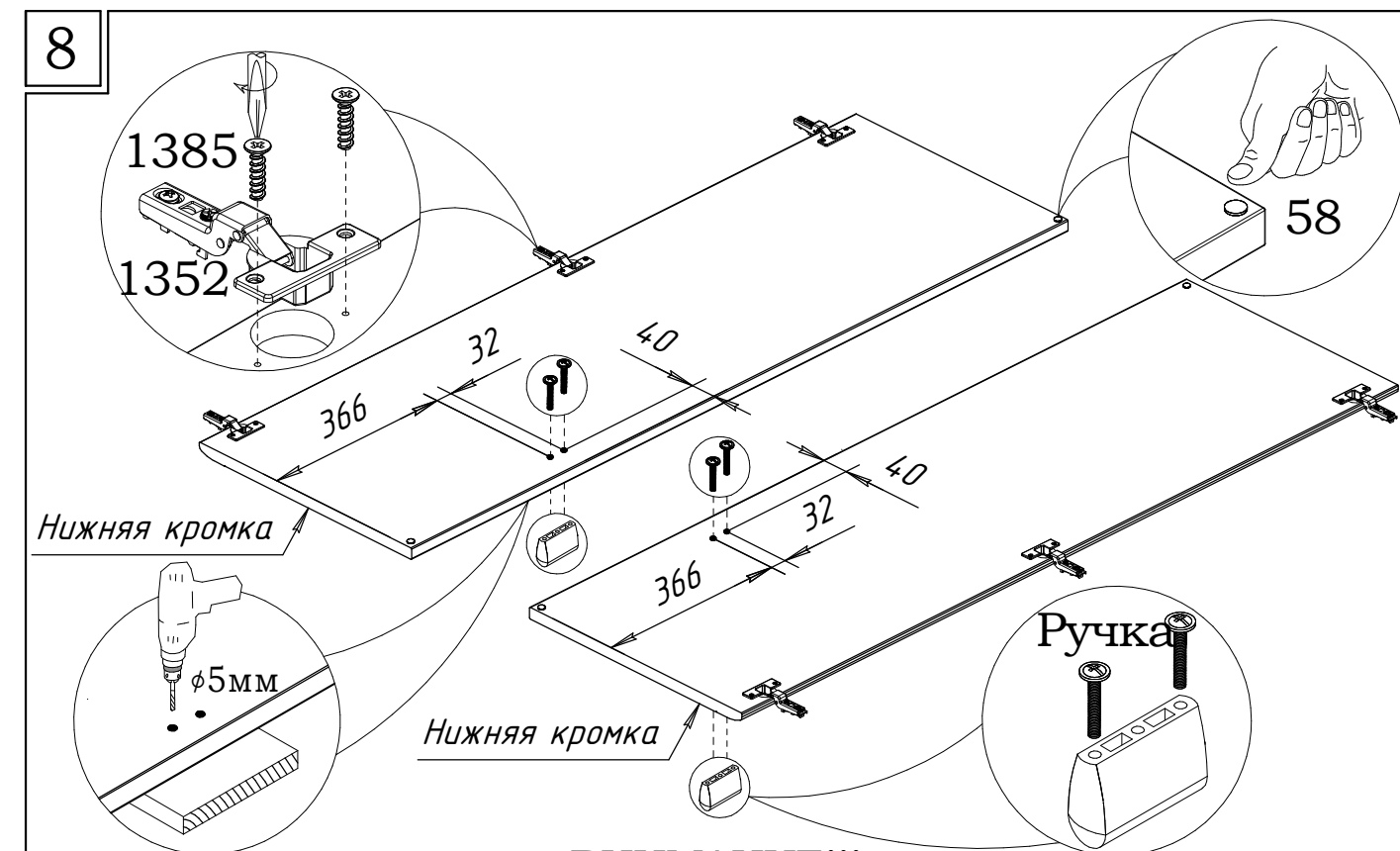
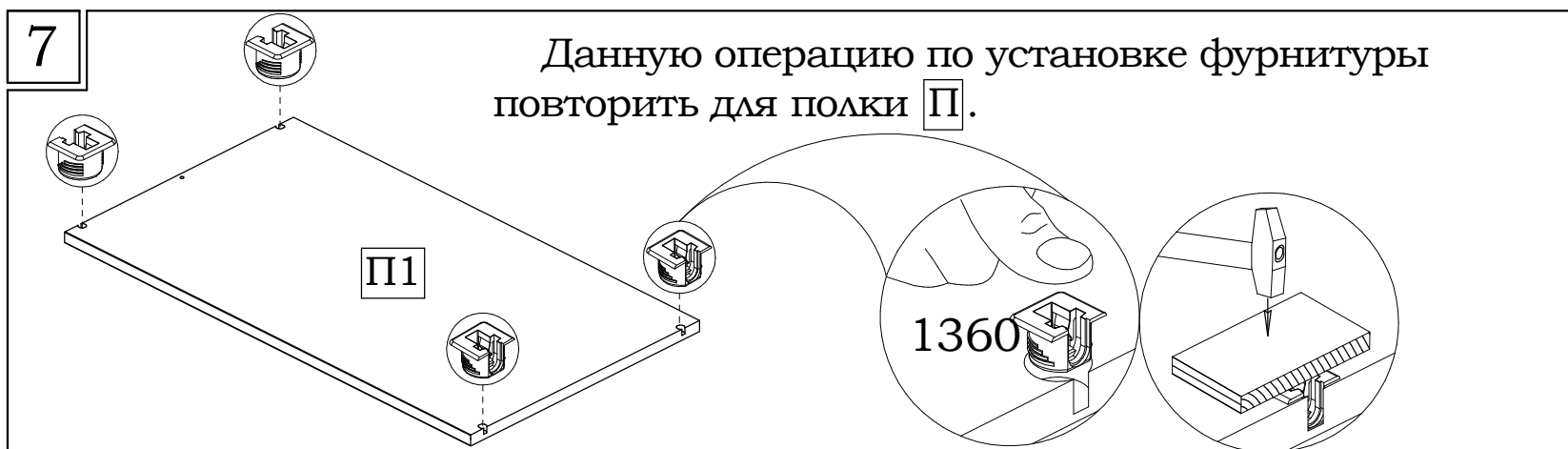
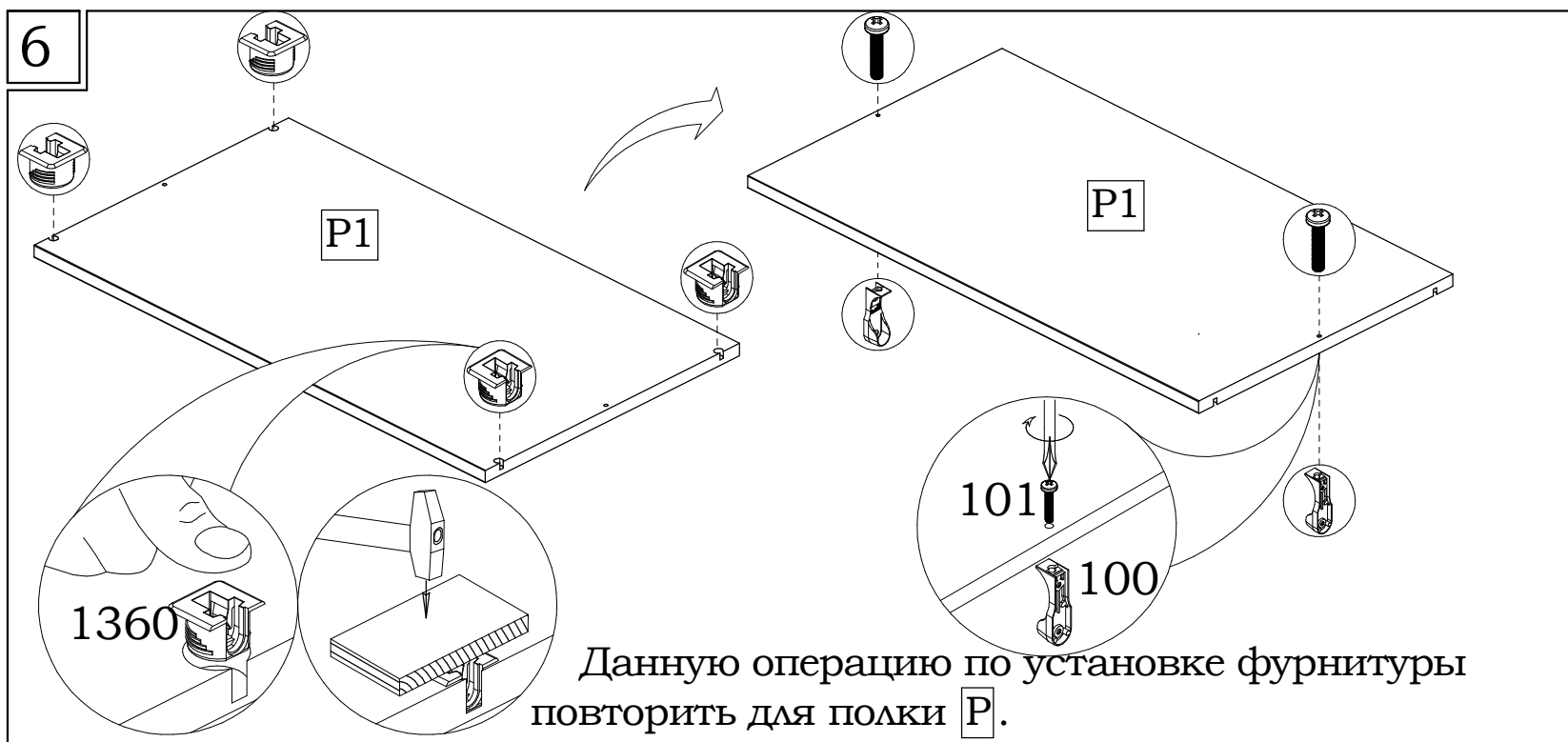
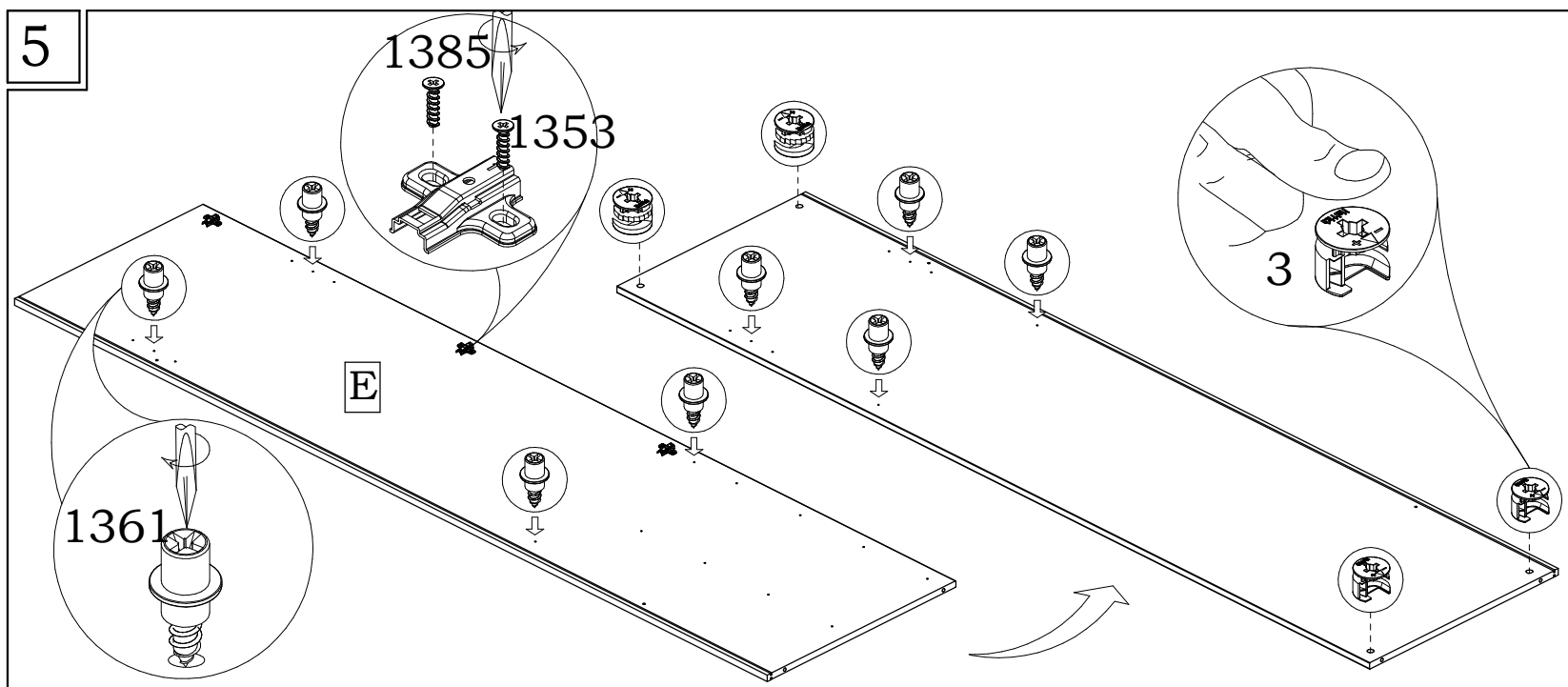
1 16 шт.	3 16 шт.	6 16 шт.	7 φ8x30 8 шт.
9 φ6x30 8 шт.	10 4 шт.	17 φ4x15 32 шт.	37 16 шт.
42 φ5x50 16 шт.	58 16 шт.	59 8 шт.	62 46 шт.
86 2 шт.	87 φ6x40 φ4,2x14 2 КОМПЛ.	94 12 шт.	95 φ6,3x11 12 шт.
96 2 шт.	100 4 шт.	101 M6x30 4 шт.	194 4x35 12 шт.
235 16 шт.	352 8 шт.	817 φ4,2x16 4 шт.	910 4 шт.
911 4 шт.	1235 L=468мм 1 шт.	1238 L=968мм 1 шт.	1352 16 шт.
1353 16 шт.	1360* 36 шт.	1361 36 шт.	1385 φ3x13,5 64 шт.
	2100 16 шт.	Ручка** 12 КОМПЛ.	

***ВНИМАНИЕ!!!**
Максимально допустимая распределённая нагрузка на одну полку: с полкодержателями 1360 - 18кг.,
** В инструкции по сборке указан один из возможных вариантов ручки.

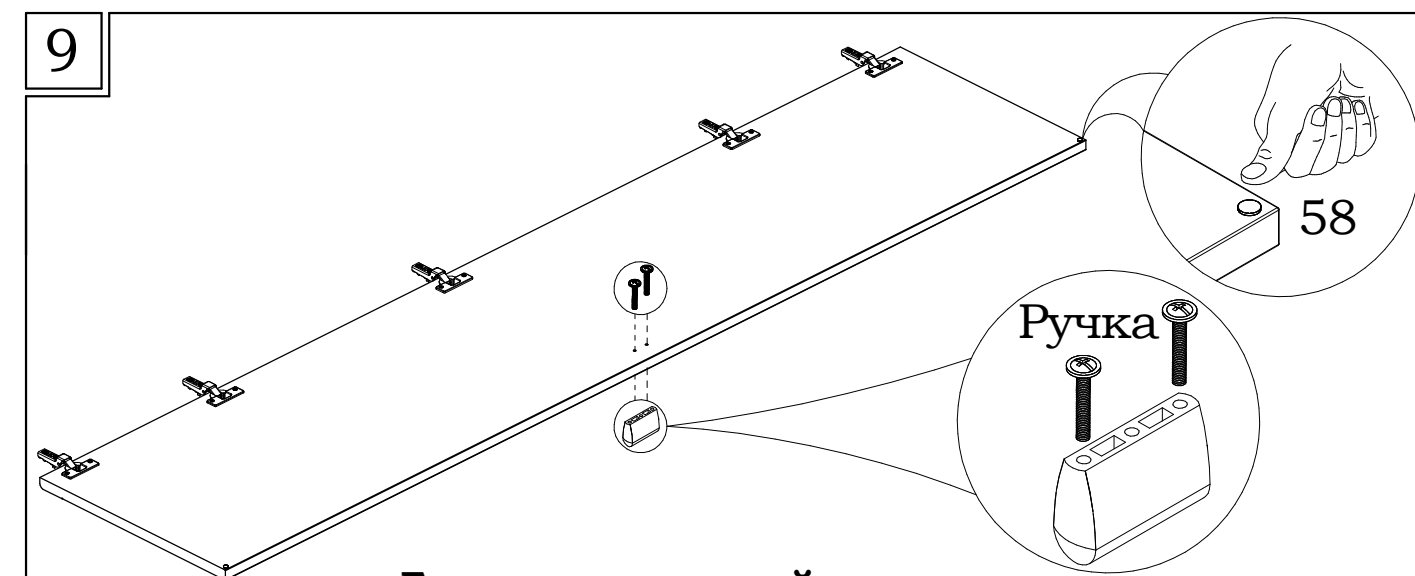
Инструкция по сборке шкафов 46.458.00.00.00 (-01, -02, -03)



Инструкция по сборке шкафов 46.458.00.00.00 (-01, -02, -03)



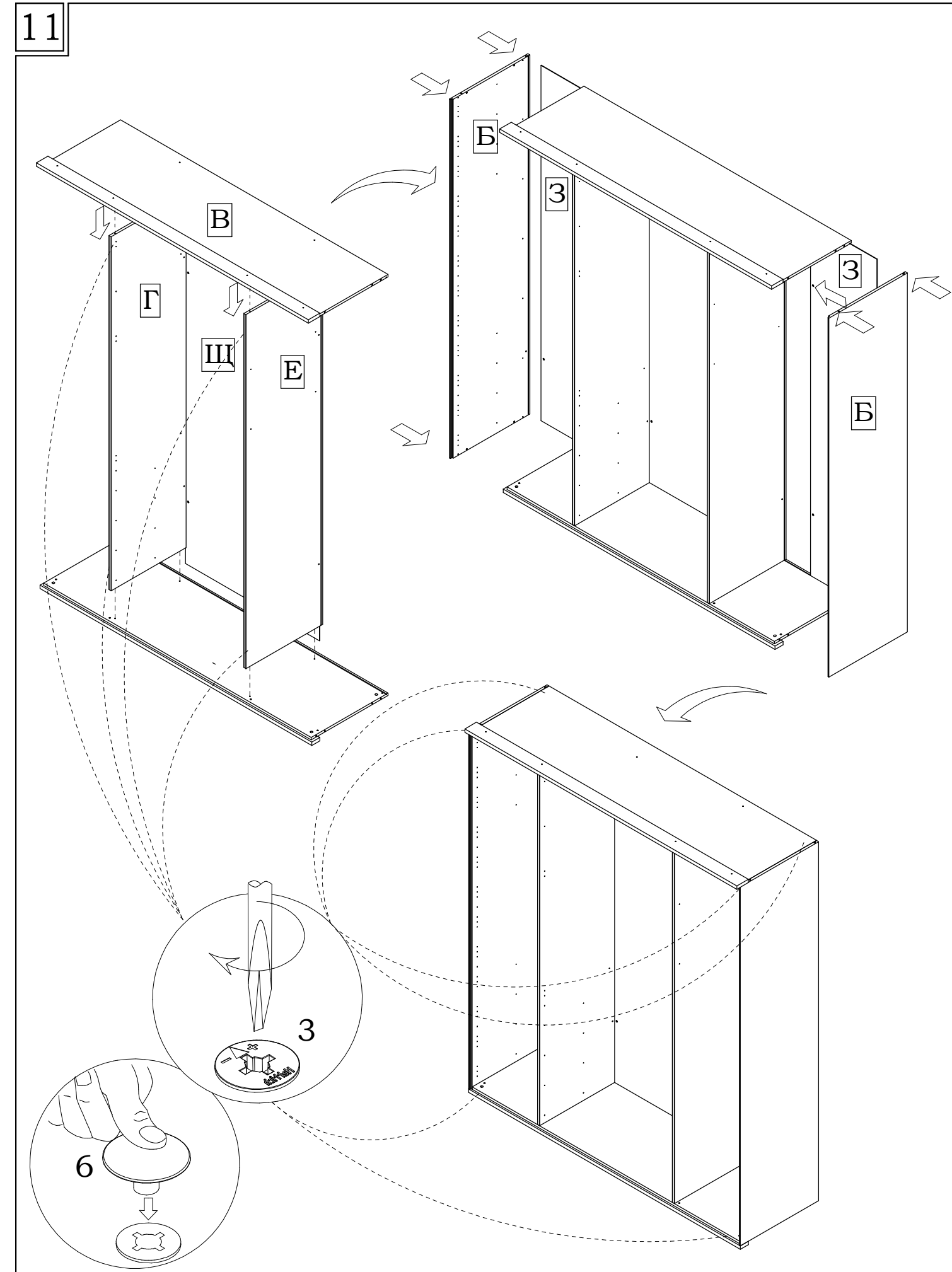
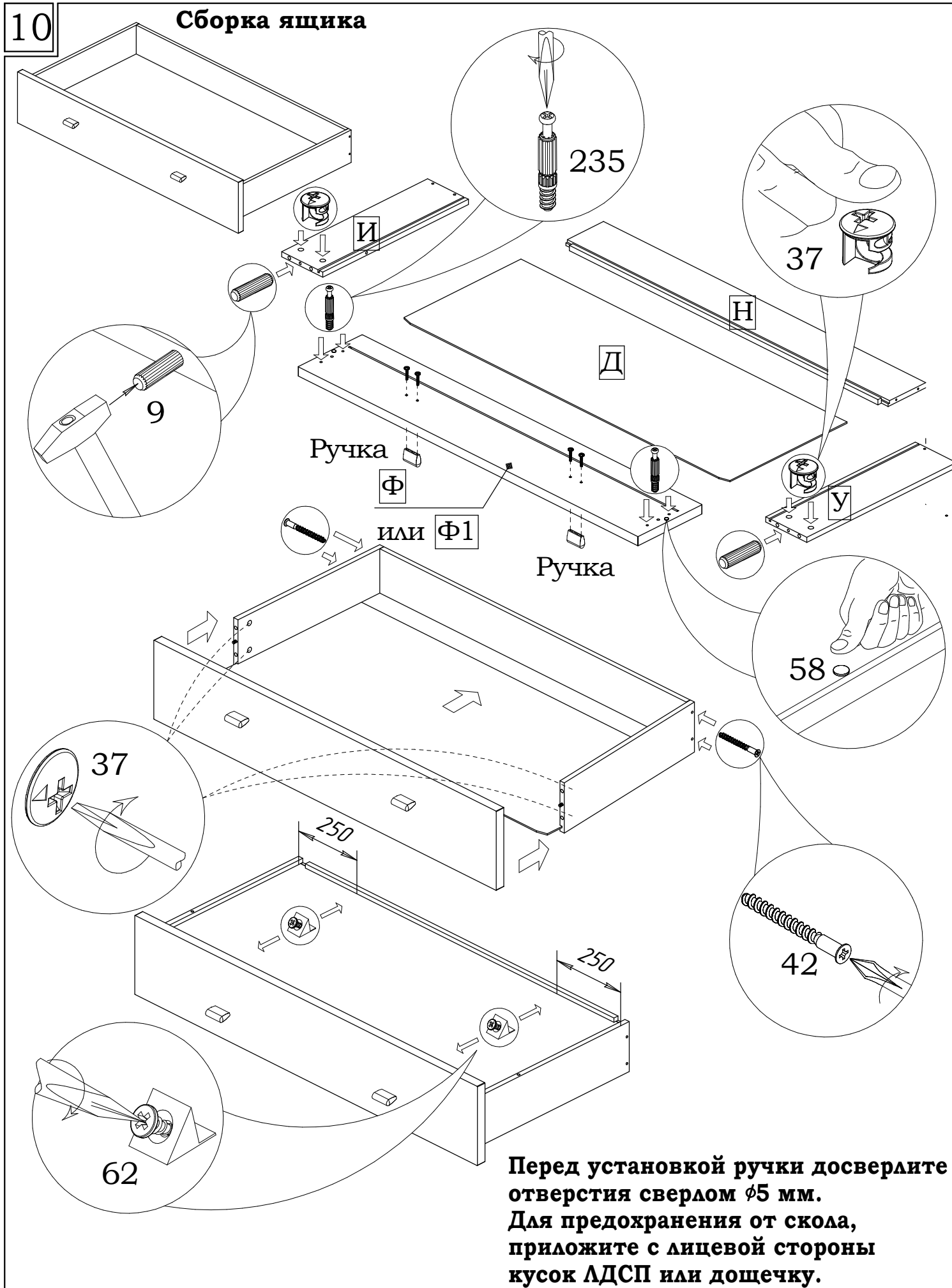
ВНИМАНИЕ!!!
 При сверлении сквозных отверстий, согласно схеме, во избежание образования вырывов и сколов, с лицевой стороны необходимо подложить и плотно прижать деревянный брусок.



Будьте осторожней с дверьми с зеркалом!
 Монтаж фурнитуры производите на предохранительном материале

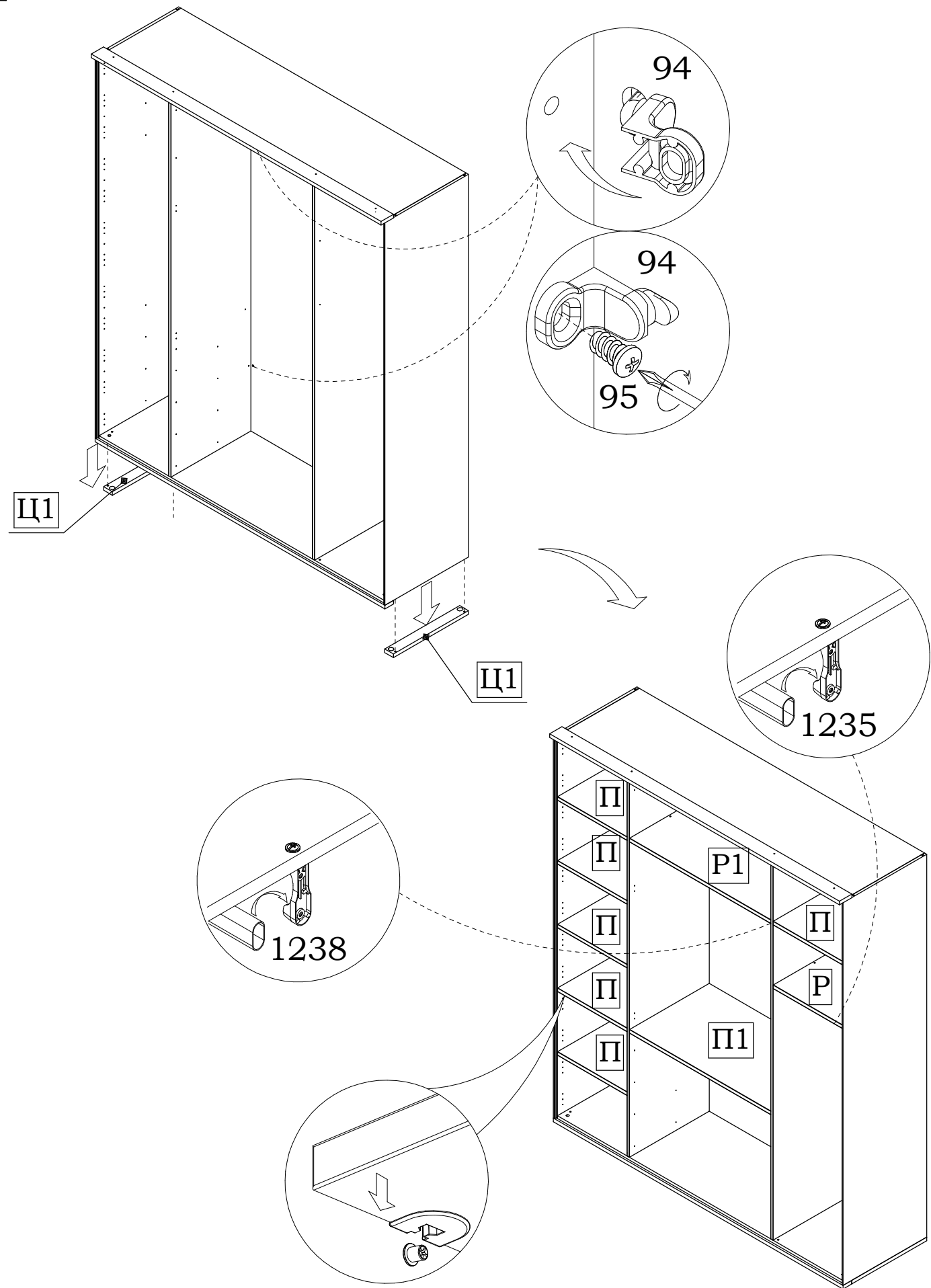
Перед установкой ручки досверлите отверстия сверлом $\phi 5$ мм. Для предотвращения от скола, приложите с лицевой стороны кусок ЛДСП или дощечку. Смотри так же памятку по установке ручки в конце инструкции по сборке.

Инструкция по сборке шкафов 46.458.00.00.00 (-01, -02, -03)



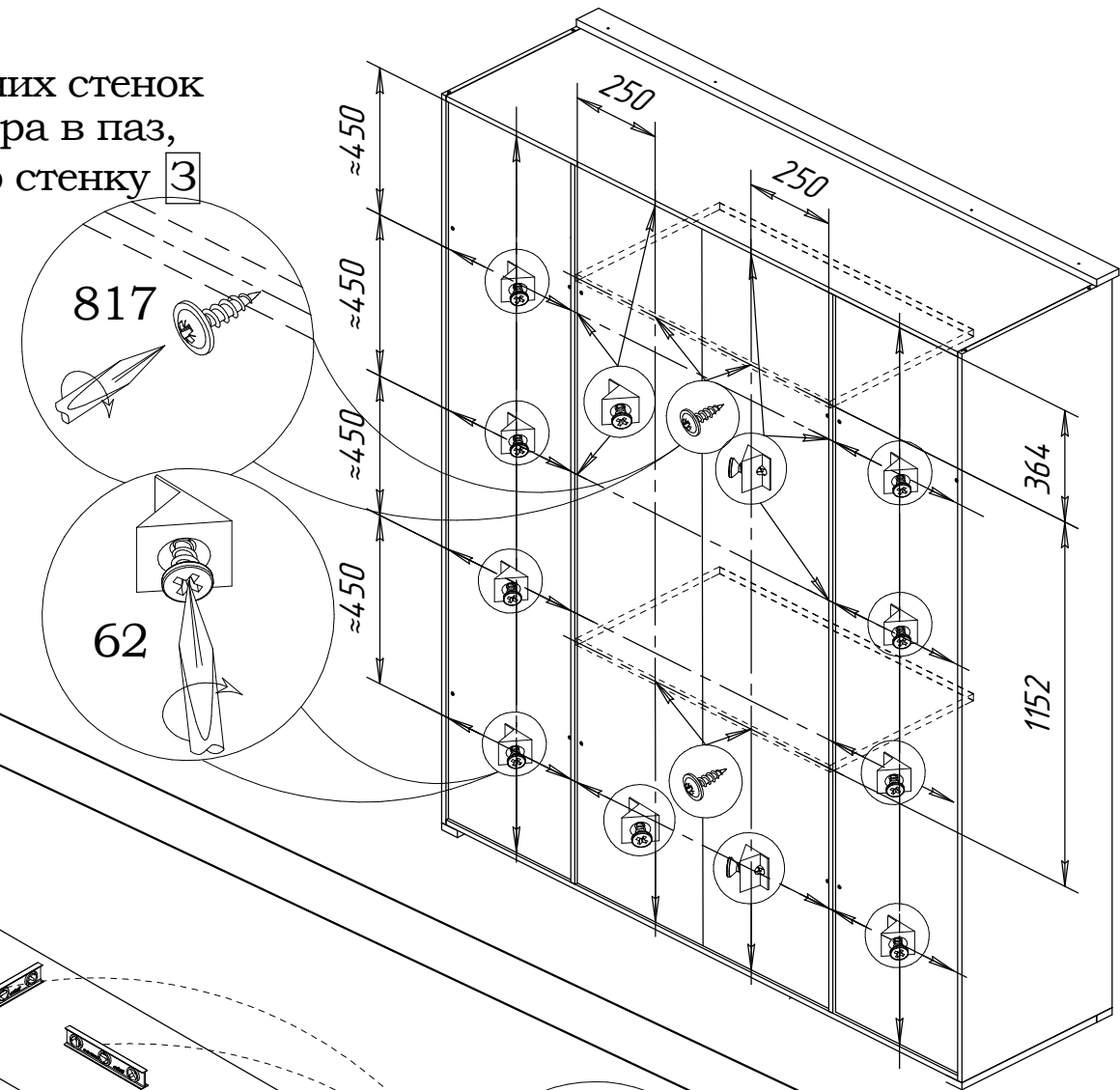
Инструкция по сборке шкафов 46.458.00.00.00 (-01, -02, -03)

12

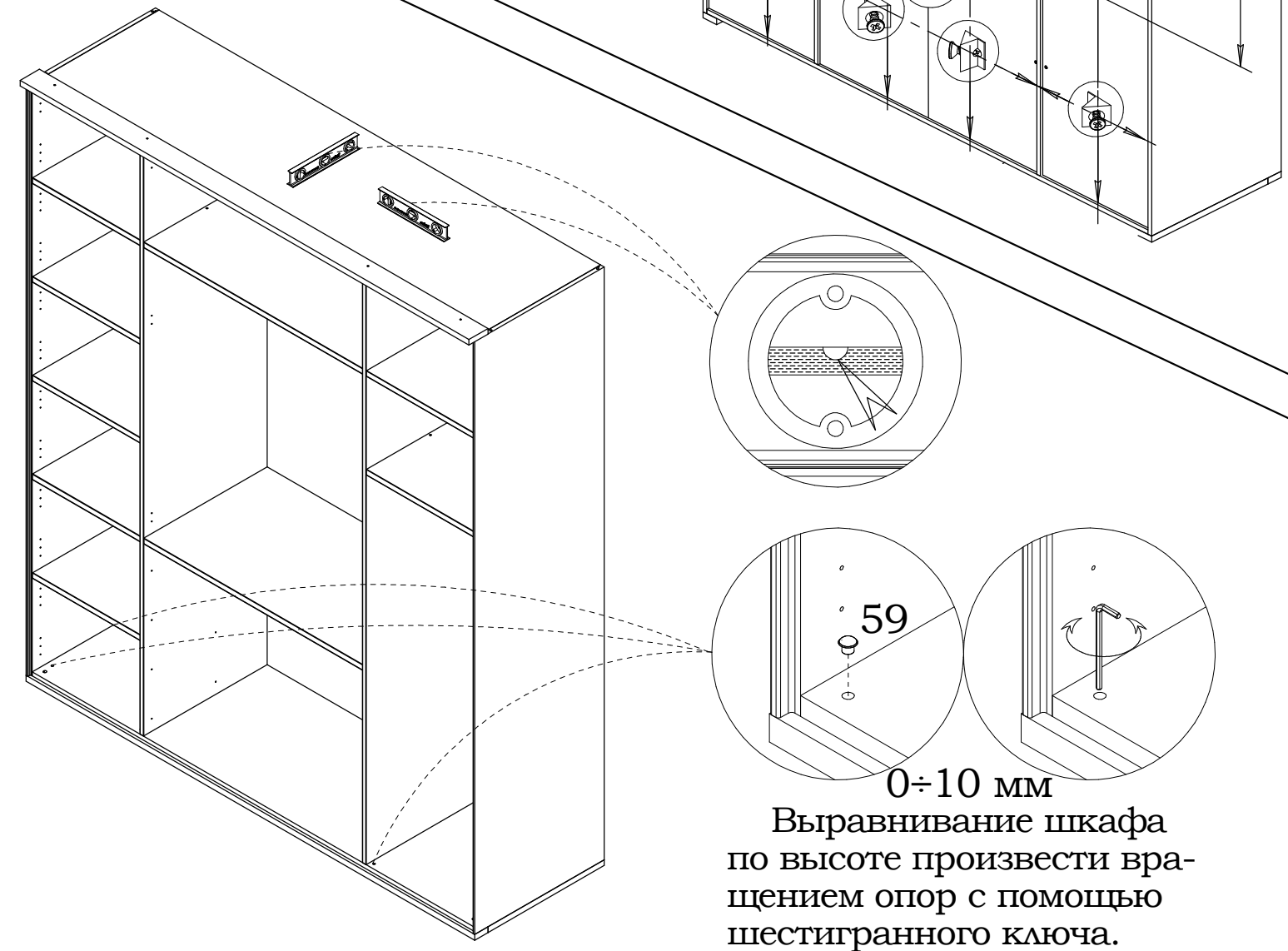


13

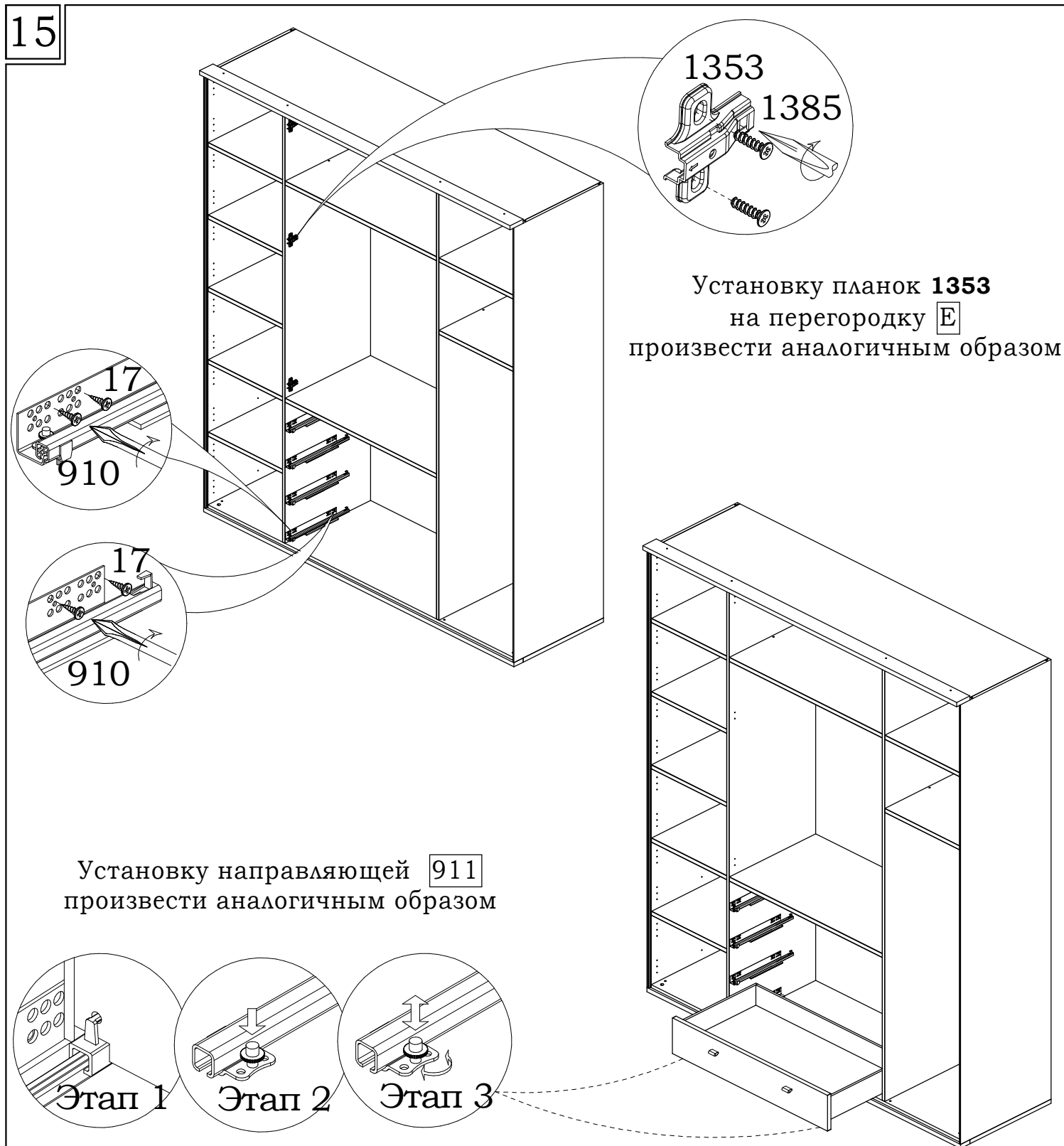
1. Стяжку для задних стенок 62 вставить до упора в паз, расклинив заднюю стенку 3 и зафиксировать её шурупом.
2. Закрепить заднюю стенку 3 шурупом поз. 817.



14



15



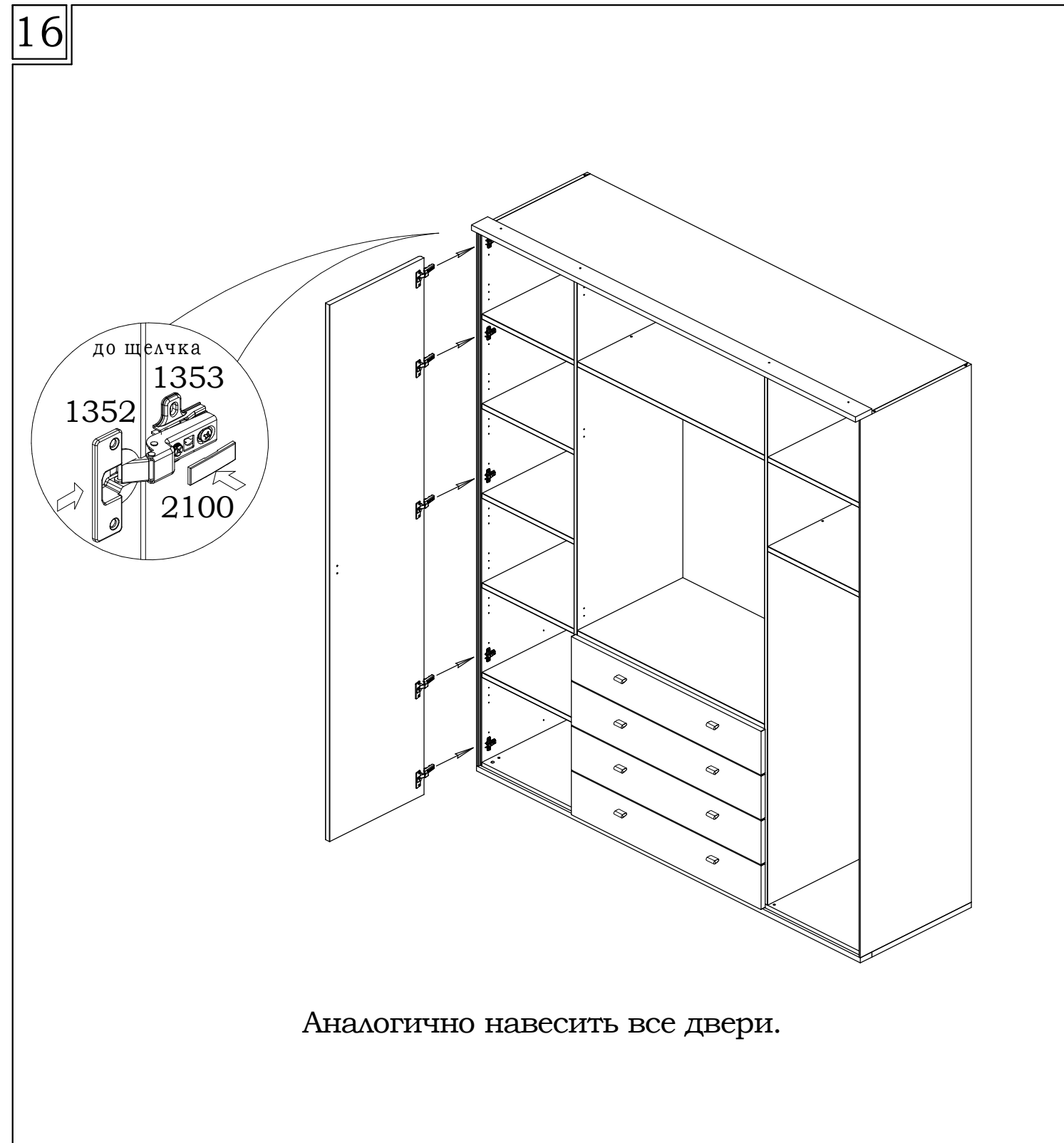
Установку планок **1353**
на перегородку **Е**
произвести аналогичным образом

Установку направляющей **911**
произвести аналогичным образом

Этап 1 Этап 2 Этап 3

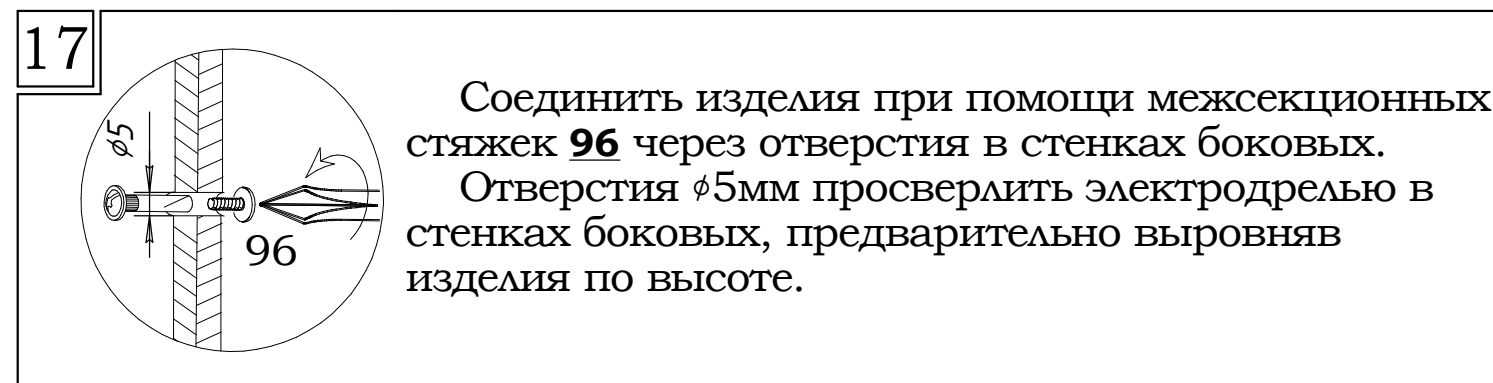
1. Выдвинуть направляющие, вставить ящик под наклоном так, чтобы два отверстия на стенке задней ящика попали на крючки;
2. Опуская ящик вниз, насаживают стенки боковые отверстиями на штыри направляющих;
3. После установки ящиков на направляющие подрегулировать зазоры по высоте, вращая шайбу с накаткой.
Аналогично устанавливаются и остальные ящики.
Для снятия ящика необходимо выдвинуть его до упора, слегка приподнять и вынуть.

16



Аналогично навесить все двери.

17

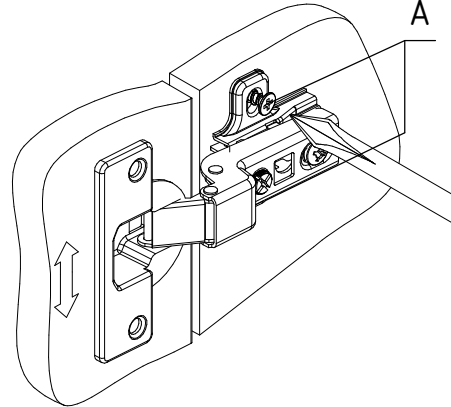


Соединить изделия при помощи межсекционных стяжек **96** через отверстия в стенках боковых.
Отверстия $\phi 5$ мм просверлить электродрелью в стенках боковых, предварительно выровняв изделия по высоте.

18 Регулирование зазоров и положения двери

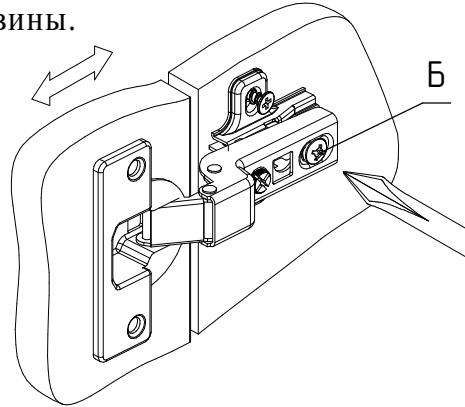
а) Регулирование высоты

Отпустив винты "А", произвести регулировку двери по высоте. После этого винты "А" снова затянуть.



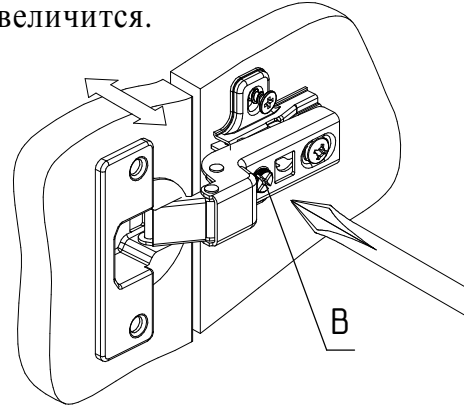
б) Регулирование глубины

Регулировочный винт "Б" повернуть по или против часовой стрелки, регулируя расстояние между дверью и кромкой боковины.



в) Регулирование наложения

Установочный винт "В" повернуть по или против часовой стрелки, наложение двери соответственно уменьшится или увеличится.



19

отверстие $\phi 3 \times 12$

87 86

$\phi 6 \times 40$

87

87

Вариант крепления

87

20

Установка планок карниза

Внимание!

Планка карниза Λ является опцией и не входит в стандартный комплект поставки.

Планки могут устанавливаться:

1. На отдельностоящие шкафы (Рис. 1).
2. На шкафы, завершающие комбинацию (Рис. 2).

10  $\phi 8 \times 30$
2 шт. для
1 планки

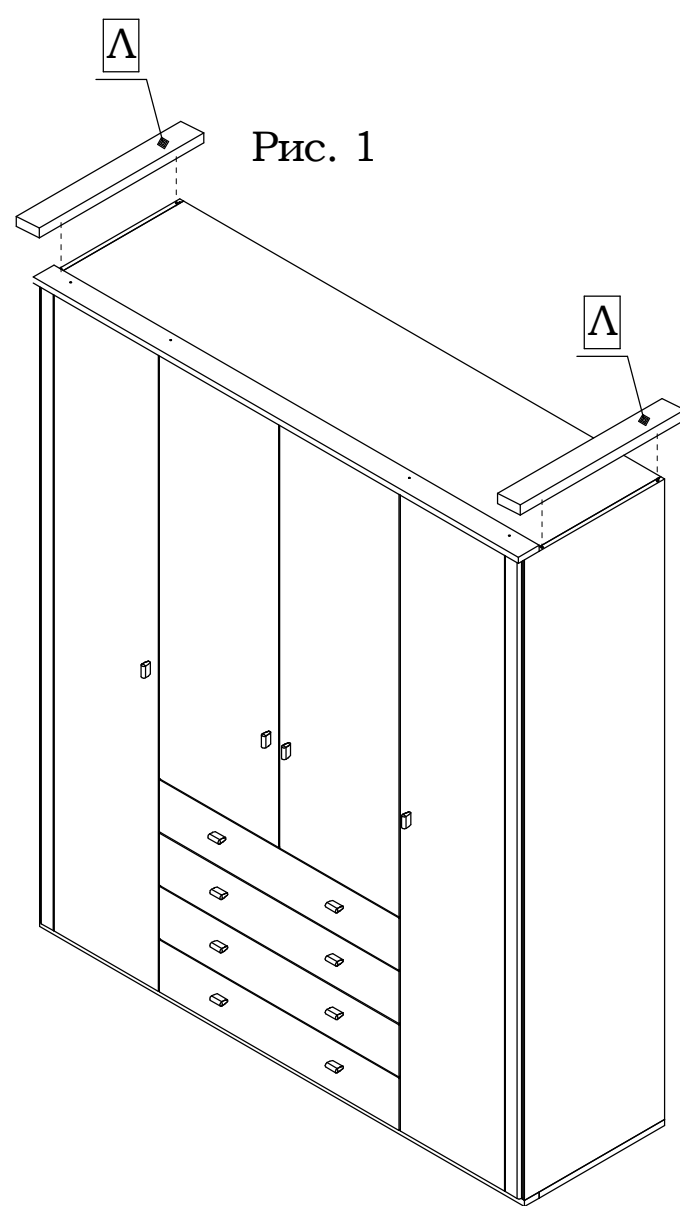


Рис. 1

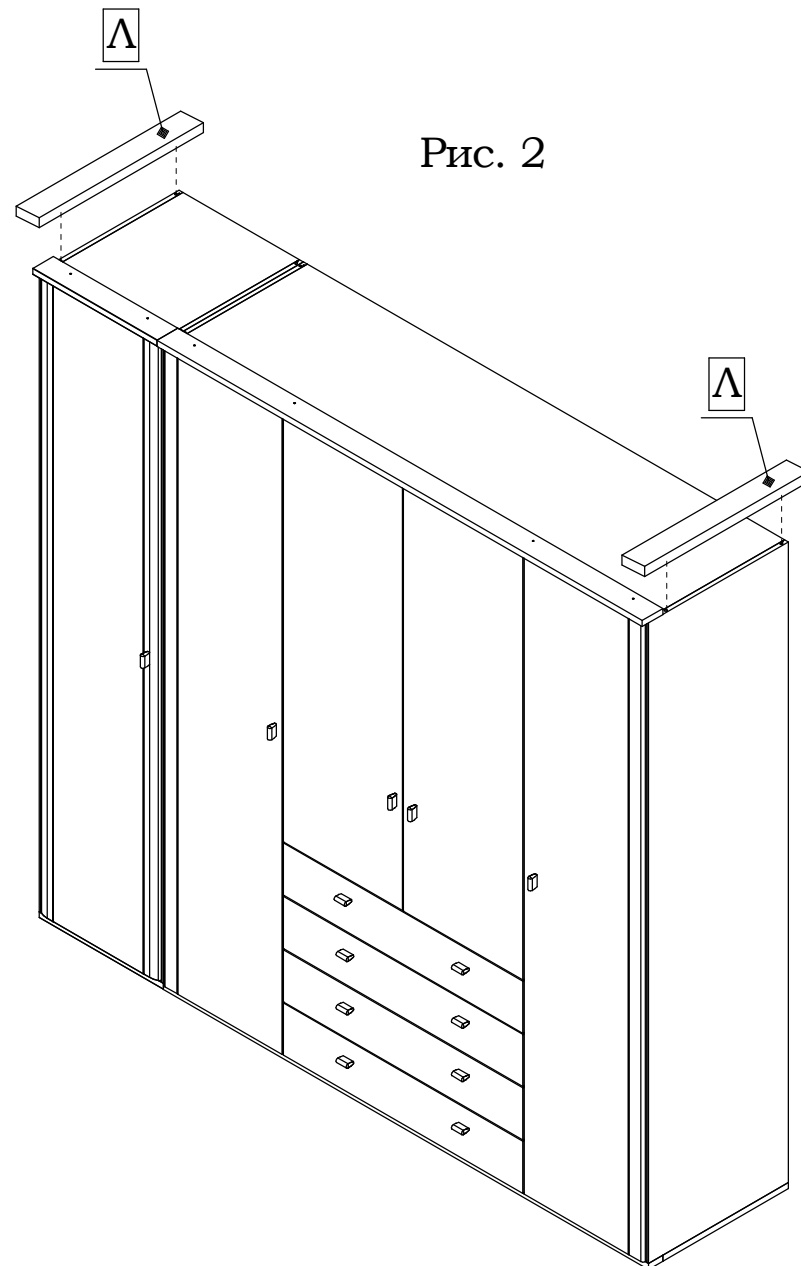
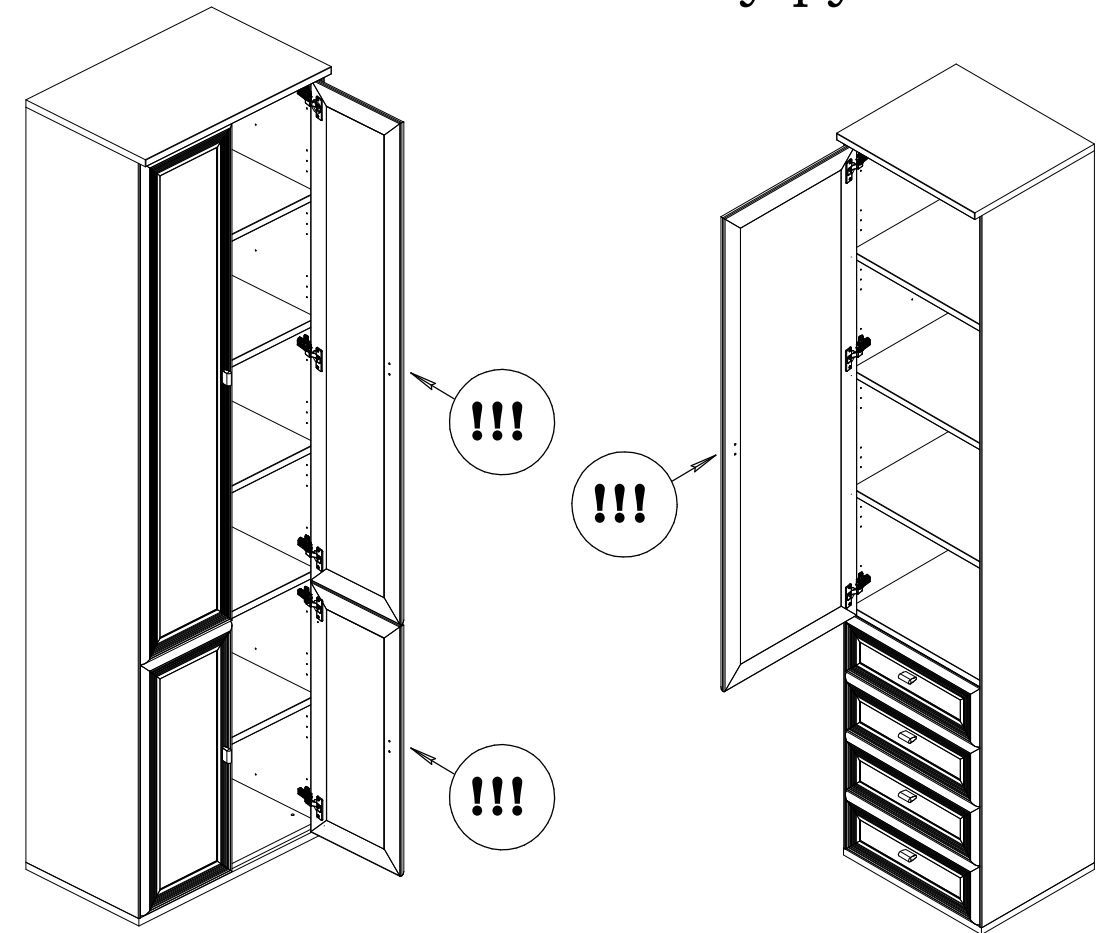


Рис. 2

Внимание!

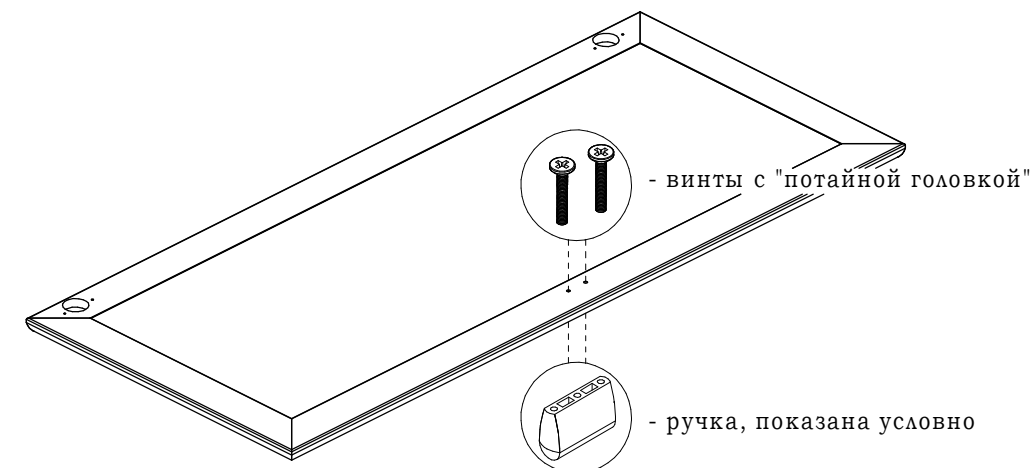
В связи с постоянным совершенствованием и модернизацией продукции предприятие оставляет за собой право вносить изменения в конструкцию без предварительного оповещения.

Памятка по монтажу ручек.

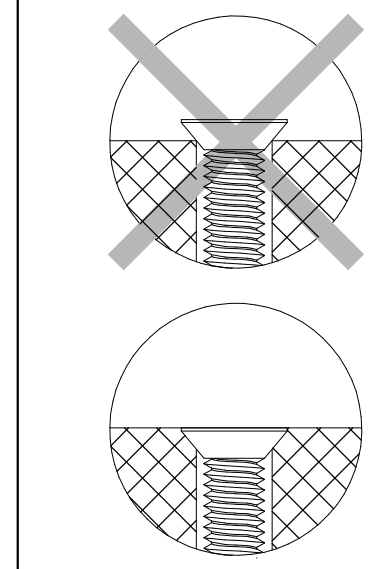


Внимание!!!

в случае необходимости, для предотвращения повреждений полок за дверями головками винтов, которые входят в комплект поставки ручки, используйте специальные винты с "потайной головкой", находящиеся в пакете с петлями.



Шляпки винтов утопить!!!



Рекомендации по сборке

Инструкция по сборке представляет собой логическую последовательность действий с помощью которой без труда можно собрать мебельное изделие в домашних условиях, даже не специалисту.

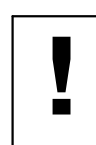
Что необходимо для сборки:

1. два человека;
2. стремянка или стул для более удобной и качественной установки верхней части изделия;
3. отвертки:
 - одна плоская;
 - 2 вида крестовых отверток;
4. один молоток;
5. рождовый ключ (для кроватей).



Рекомендации и предостережения при сборке мебели:

1. Сборку мебели необходимо производить на ровной, чистой и твердой поверхности;
2. Во избежание повреждения поверхности деталей мебели рекомендуется на месте сборки положить мягкую толстую ткань или гофрокартон от упаковки;
3. Сборку можно производить непосредственно на месте установки мебельного изделия, так как изделие собирается в вертикальном положении (стоя) и не требует много места для сборки;
4. Перед началом сборки внимательно ознакомьтесь с инструкцией по сборке;
5. Обязательно следуйте установленной последовательности в инструкции (1, 2, 3 и т.д.) для обеспечения более качественного результата сборки.
6. Если на месте установки изделия Вы обнаружили неровности пола, из-за чего может перекошиться корпус мебельного изделия, Вы можете исправить этот недостаток при помощи регулируемых опор.
7. Находящаяся в комплекте фурнитура для укрепления на стенах приспособлена исключительно для применения в прочной кладке. В случае если стены сделаны из другого материала, как, например, стены с применением облегченных конструкций, необходимо использовать подходящую для них фурнитуру.



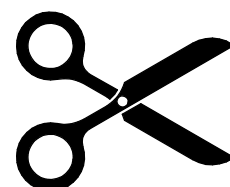
Запрещается передвигать собранный шкаф с отрегулированными (выкрученными) опорами во избежании повреждения изделия

Маркировочный ярлык, находящийся вместе с инструкцией по сборке, должен быть наклеен после сборки изделия с указанием даты сборки:

- в верхний левый угол задней стенки изделий, предназначенных для размещения у стены;
- на обратную сторону крышки столов;
- на поверхность, не видимую при эксплуатации изделия, не имеющих задней стенки и крышки.

Маркировочный ярлык вырезать и наклеить с указанием даты сборки:

- в верхний левый угол задней стенки изделий, предназначенных для размещения у стены;
- на обратную сторону крышки столов;
- на поверхность, не видимую при эксплуатации изделия, не имеющих задней стенки и крышки.



ДЯТЬКОВО



ООО МК «Катюша»

Россия, г. Дятьково, Брянская обл.,
Городок Строителей д. 21, корп.1, офис.1

Мебельная программа «LARGO»

Мебель бытовая из древесных материалов

Шкаф

46.458.00.00.00

Артикул

Дата выпуска

ТР ТС 025/2012

Срок службы – 5 лет

Гарантийный срок – 5 лет

Качество продукции гарантировано сертифицированной
системой менеджмента качества

Сертификат № ST.RU.0001.M0006839