

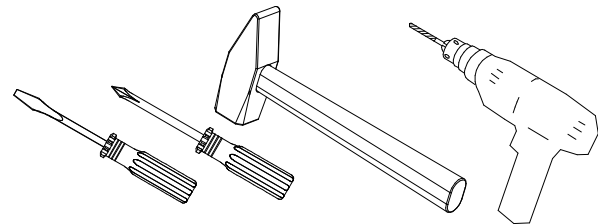
Инструкция по сборке тумб 46.702.00 и 46.704.00

Учитывая конструктивные и функциональные особенности мебели, применение световых систем, использование навесных изделий, производитель рекомендует пользоваться услугами профессиональных сборщиков.

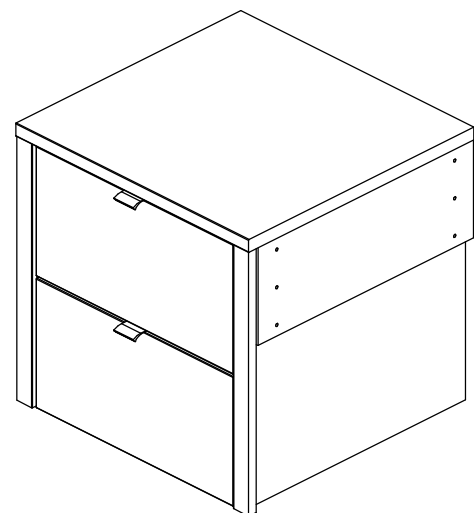
Сборку изделия производить согласно данной инструкции.

Внимание!

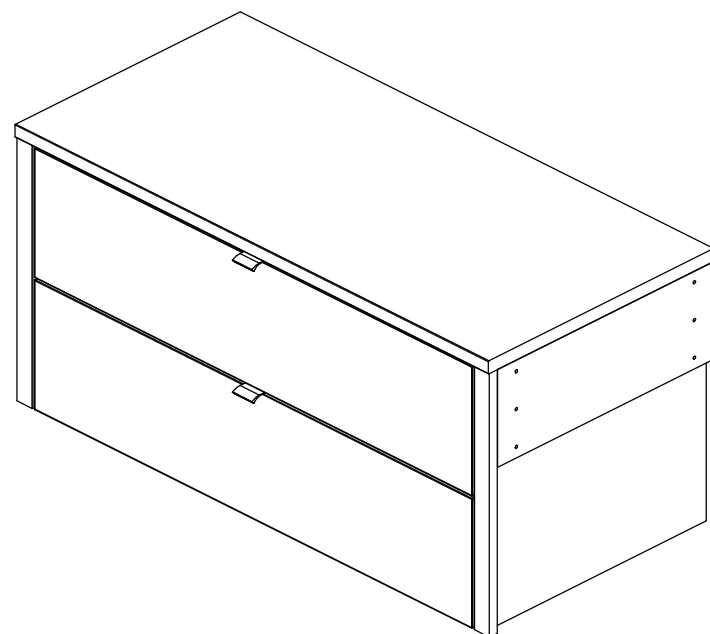
Для избежания потертостей деталей монтаж фурнитуры производить на предохранительном материале



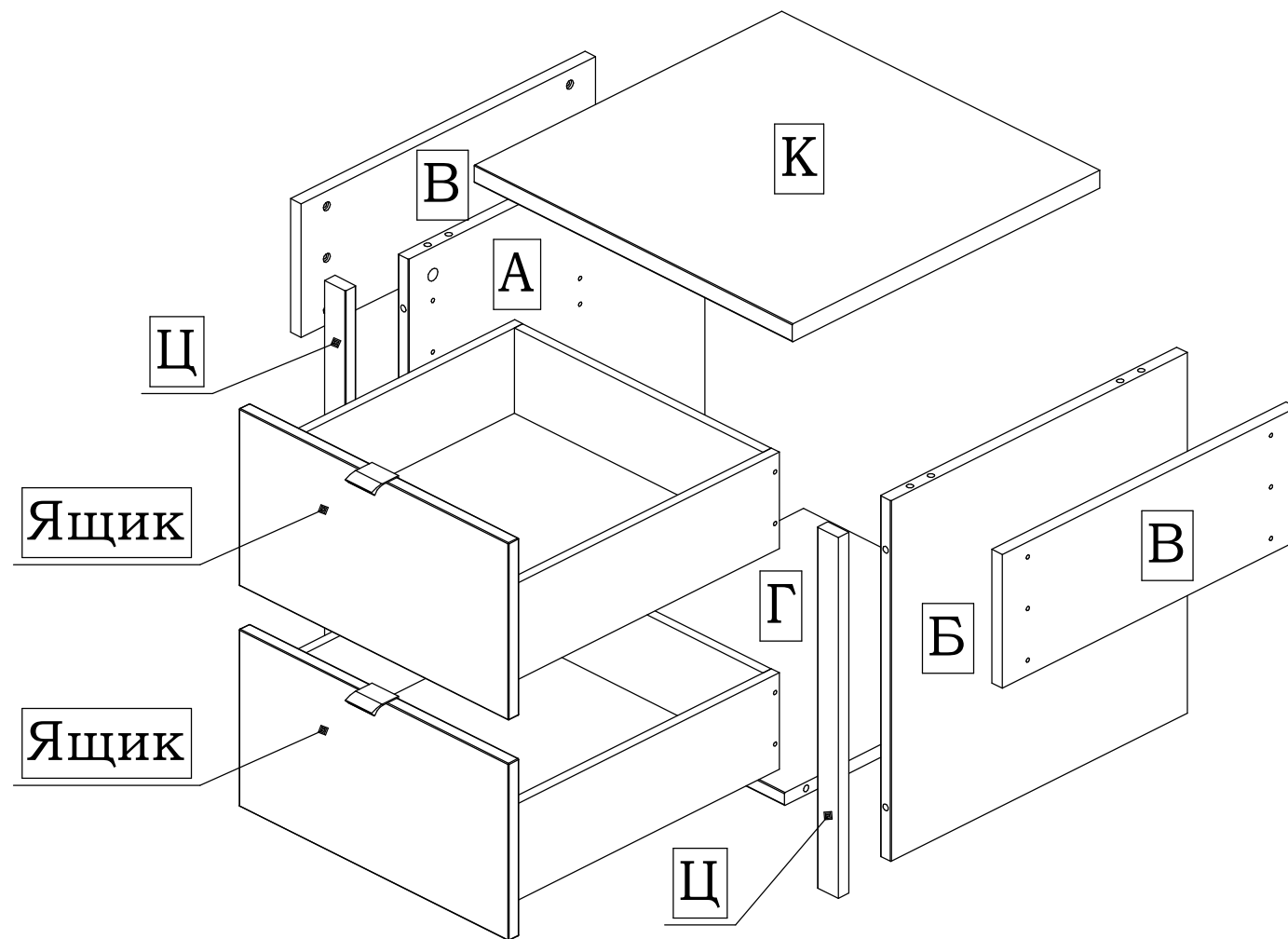
(Инструмент для сборки в комплект поставки не входит)



46.702.00

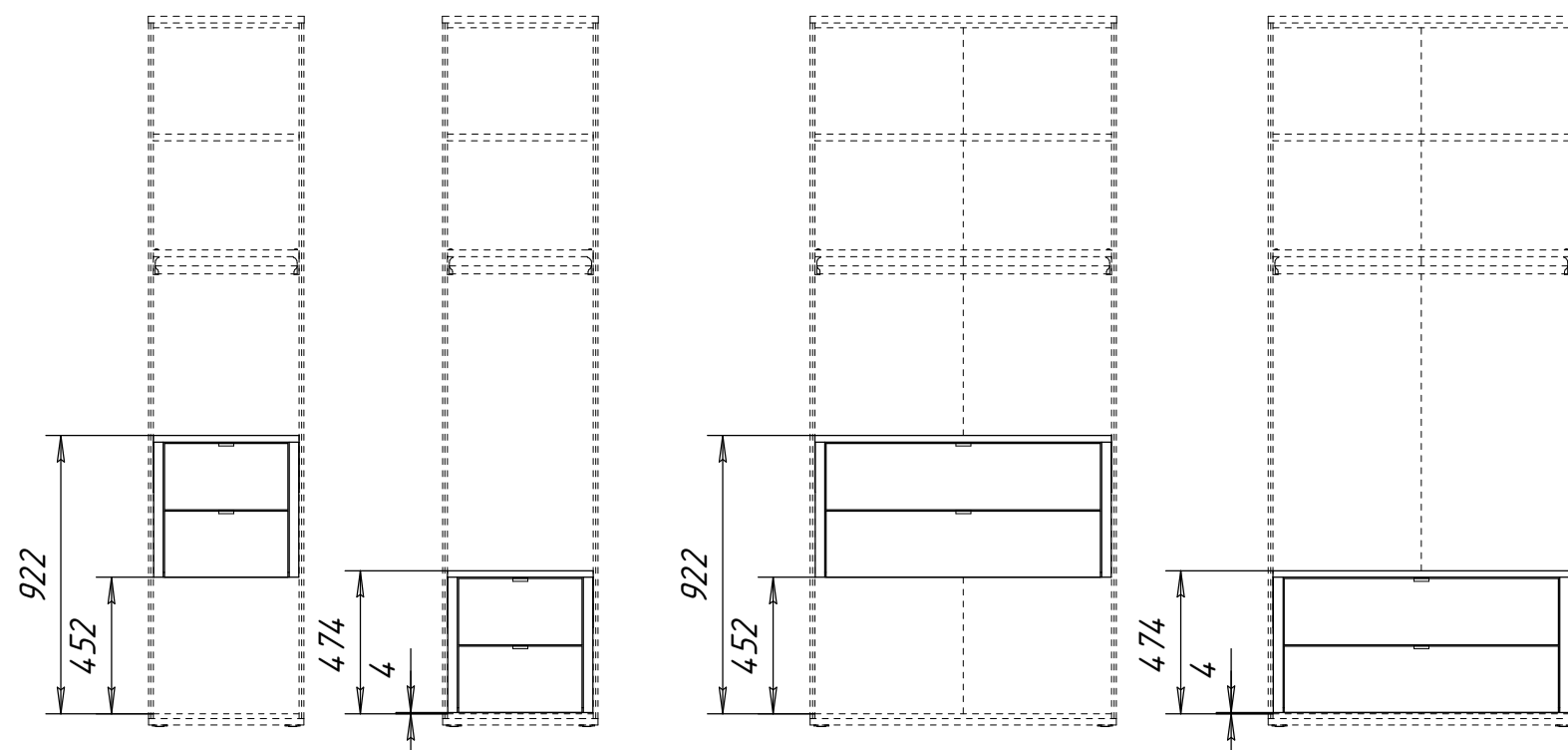


46.704.00



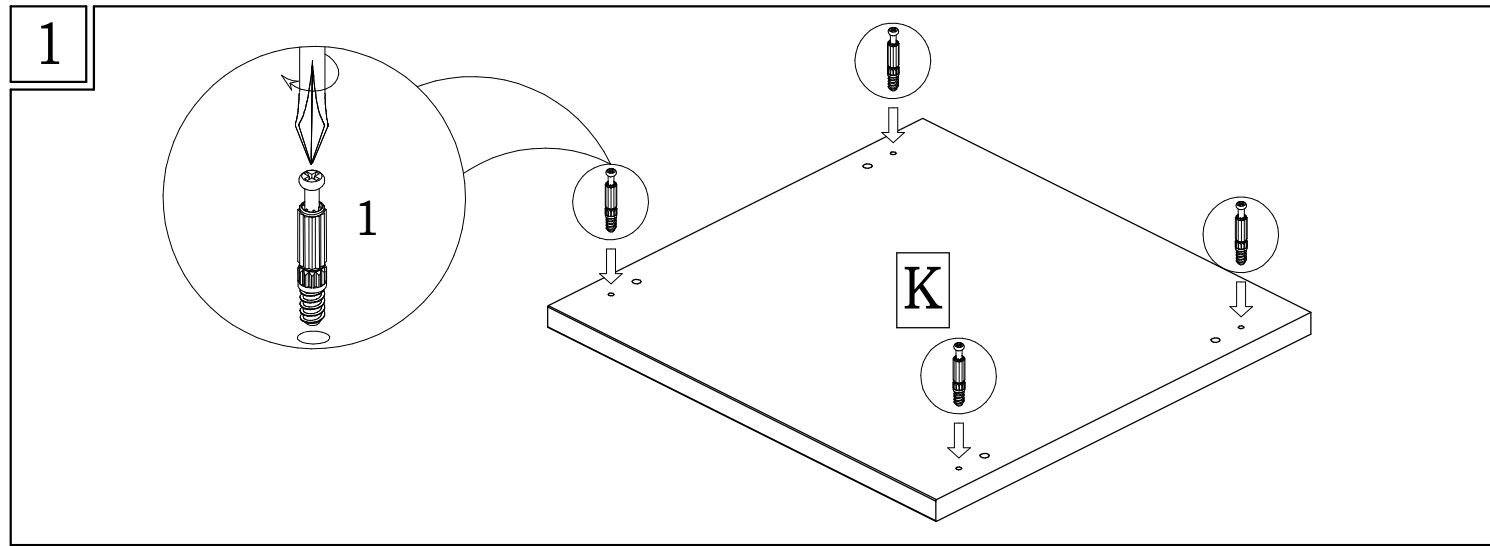
В данной инструкции показана сборка тумбы 46.702.00. Сборка тумбы 46.704.00 производится аналогично.

1 8 шт.	3 8 шт.	6 8 шт.	7 φ8x30 8 шт.	9 φ6x30 4 шт.
10 φ8x30 4 шт.	21 φ4x30 8 шт.	32 φ6,3x10,5 8 шт.	37 8 шт.	42 φ5x50 8 шт.
62 8 шт.	235 8 шт.	1662 2 шт.	1848 2 шт.	1899 φ4,2x25 12 шт.

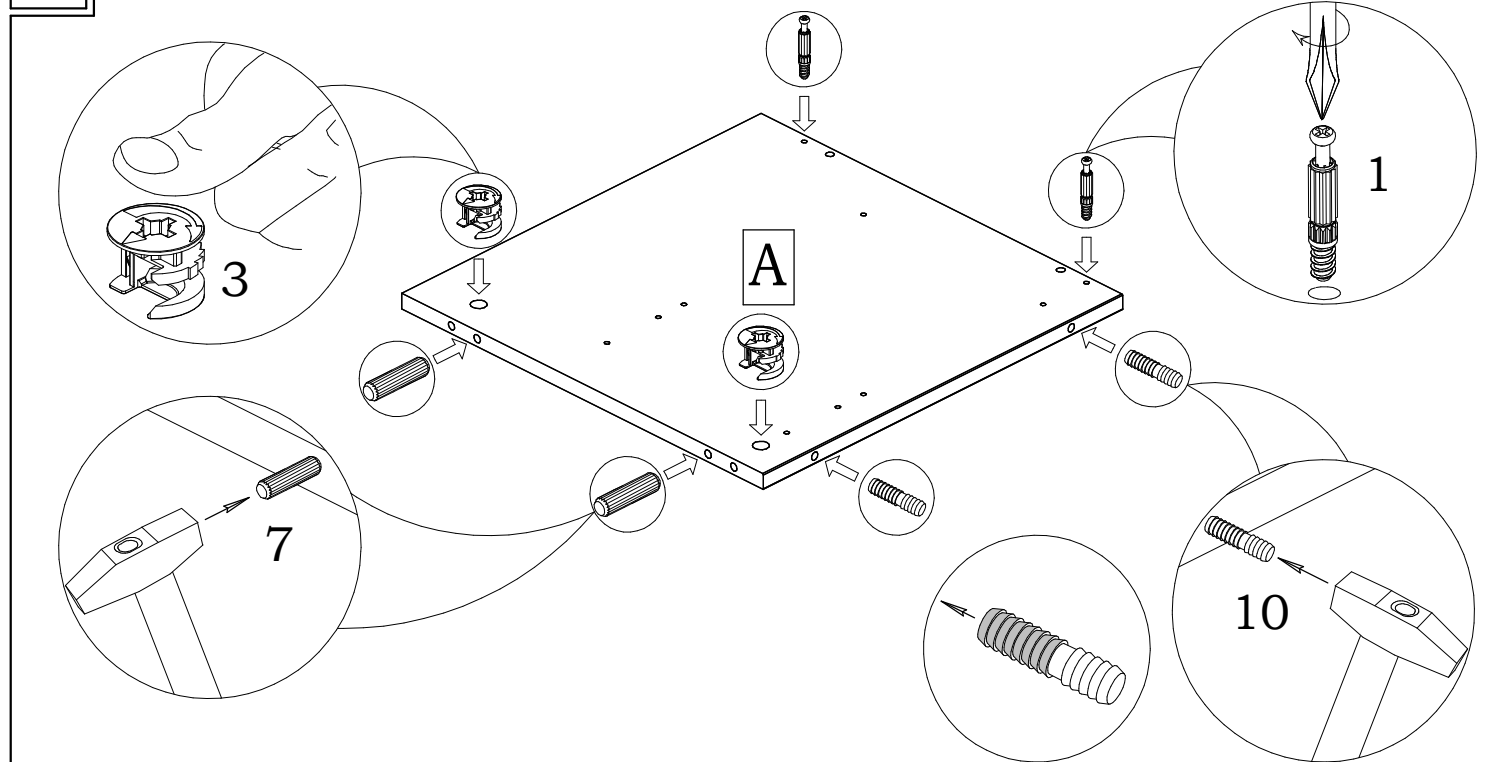


Варианты установка тумб в шкафы

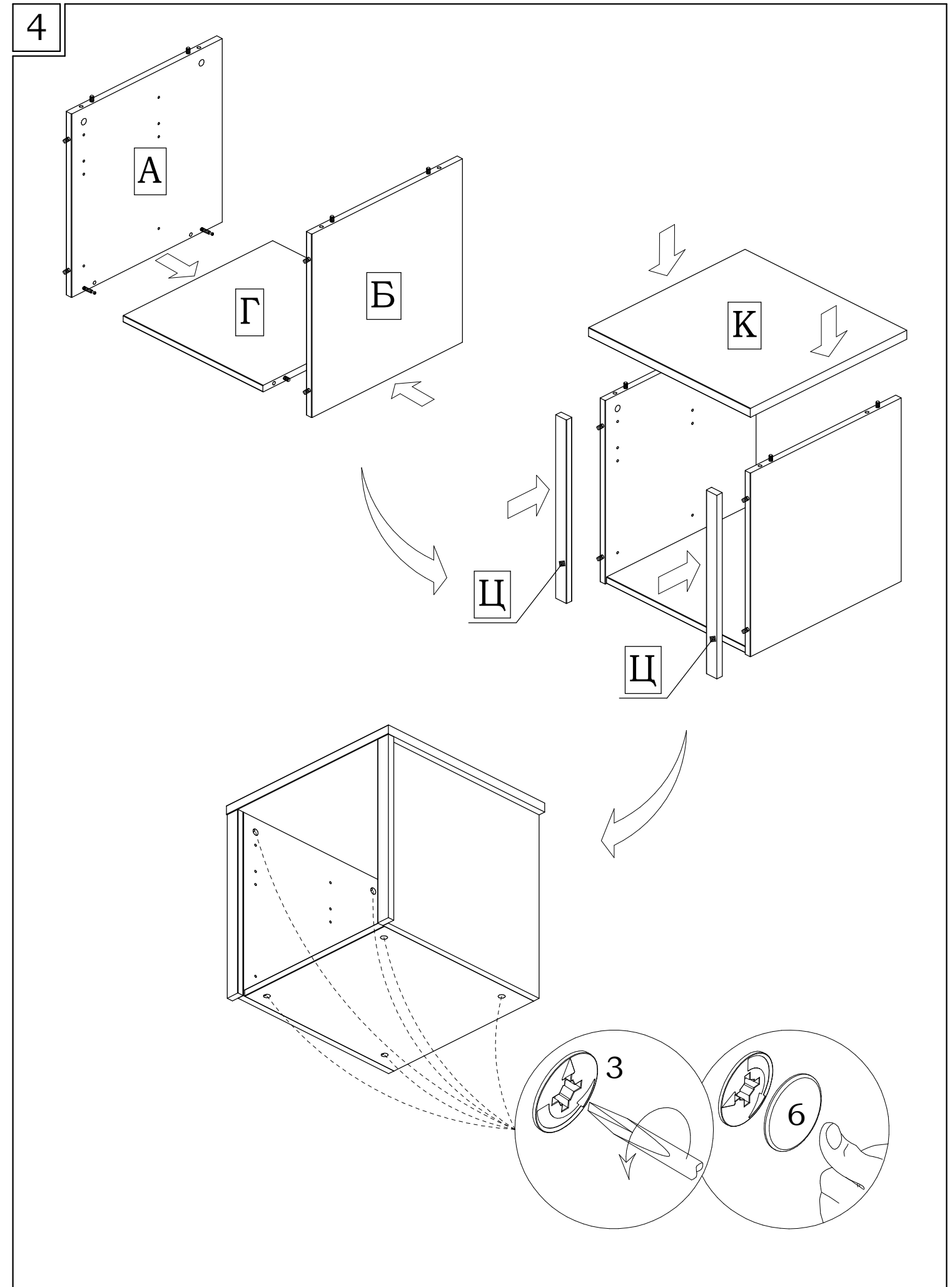
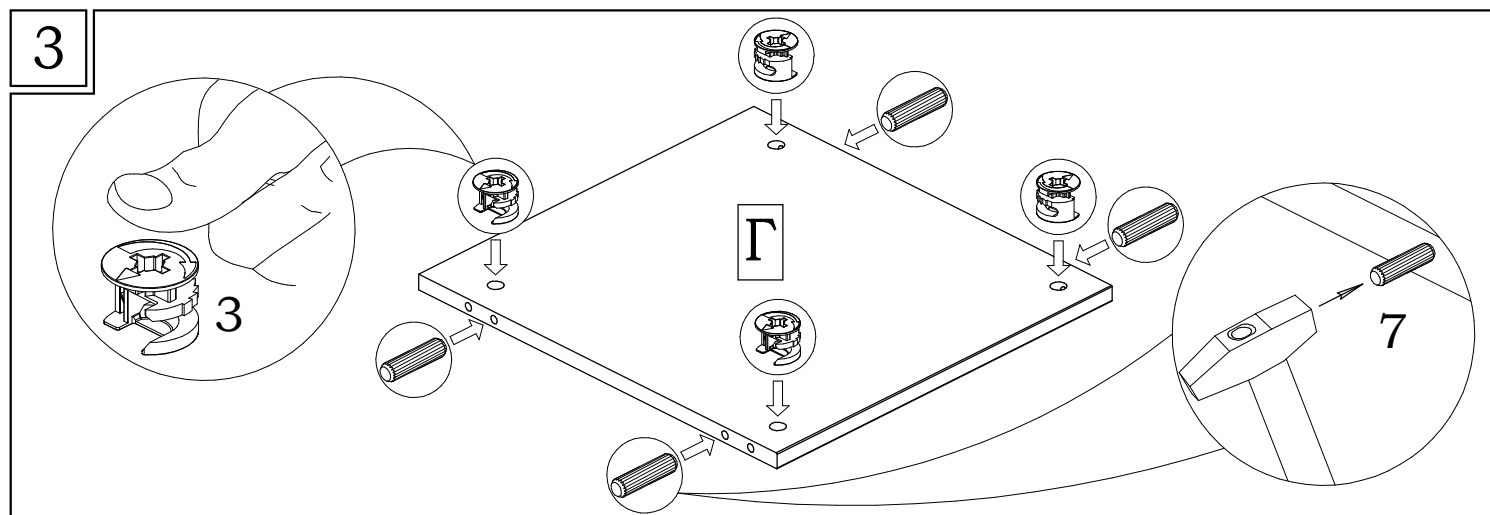
Инструкция по сборке тумб 46.702.00 и 46.704.00



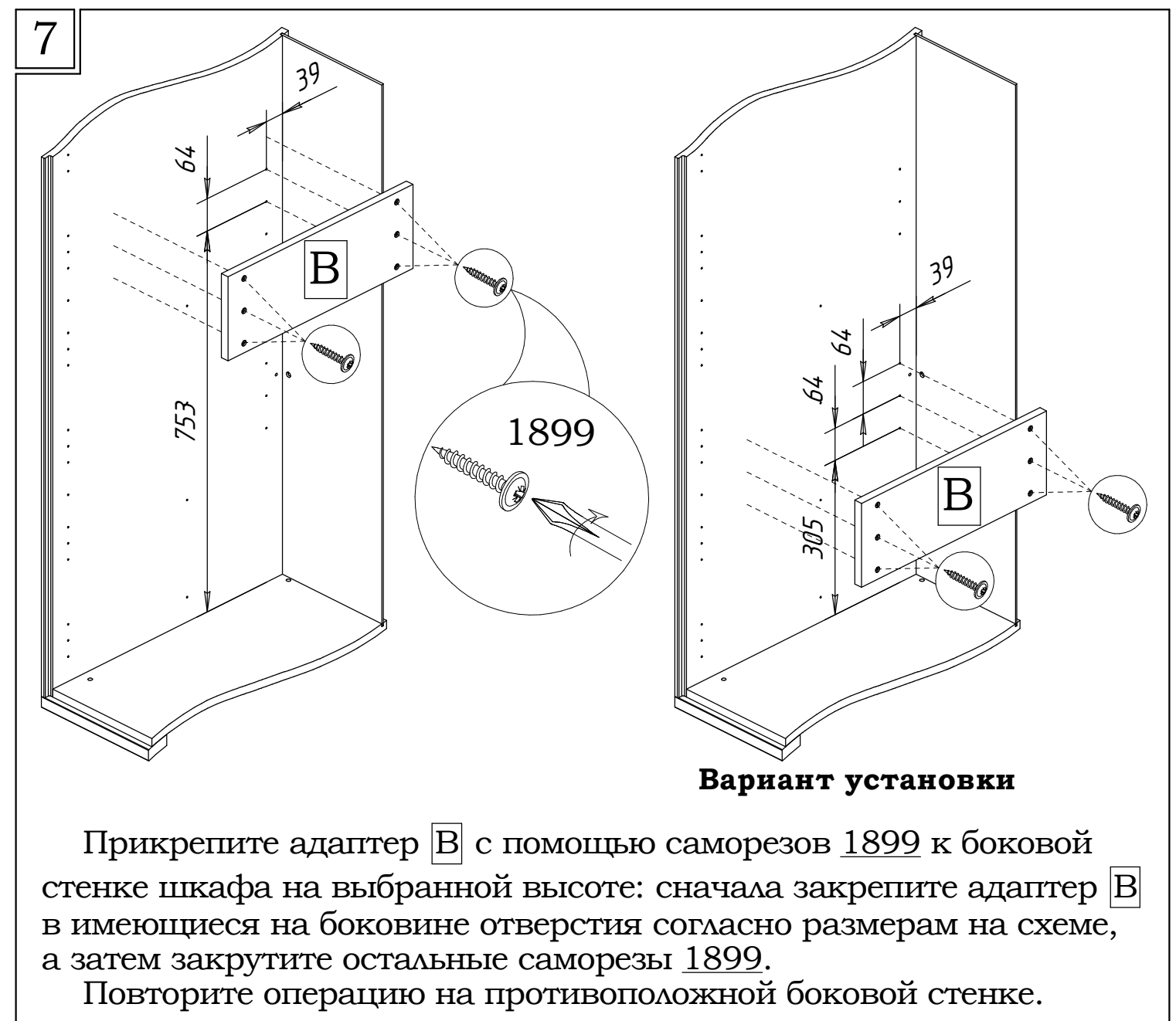
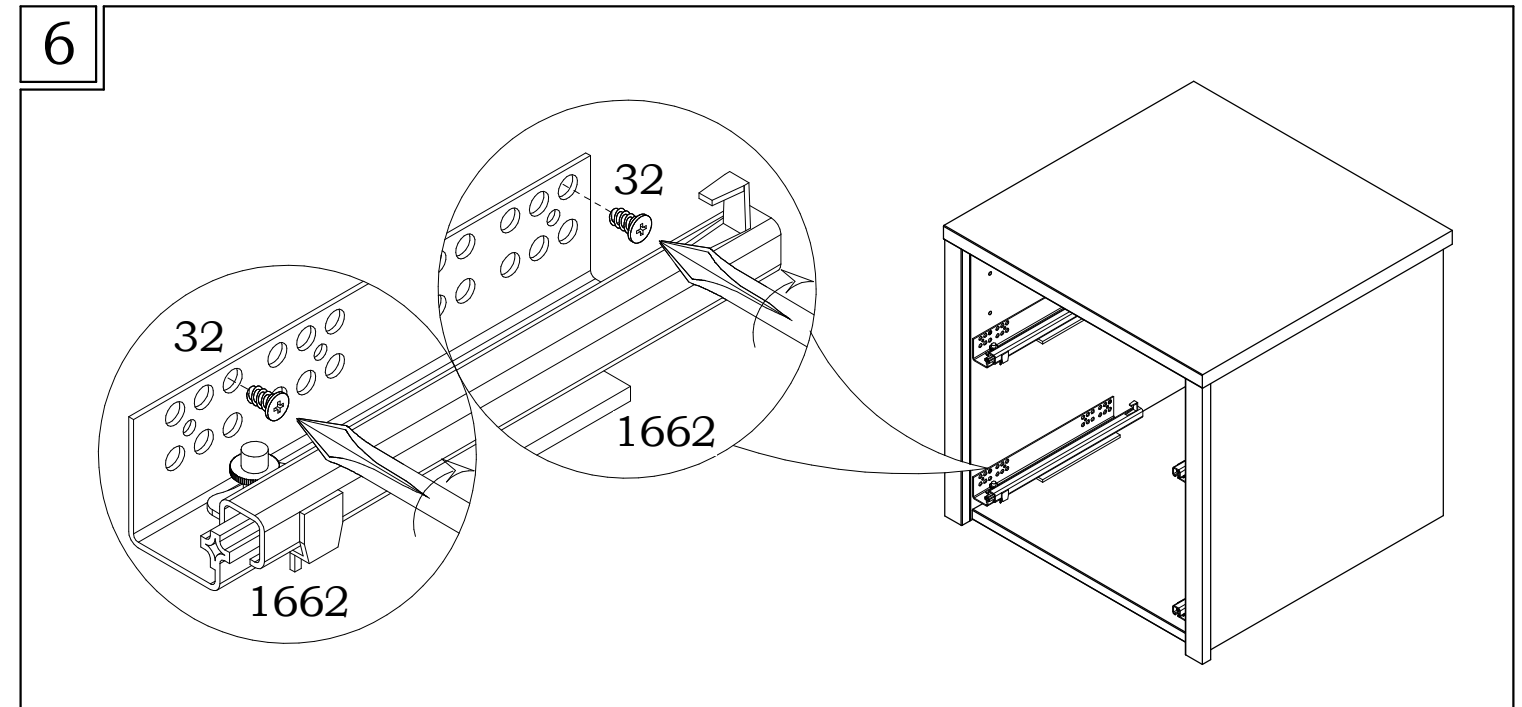
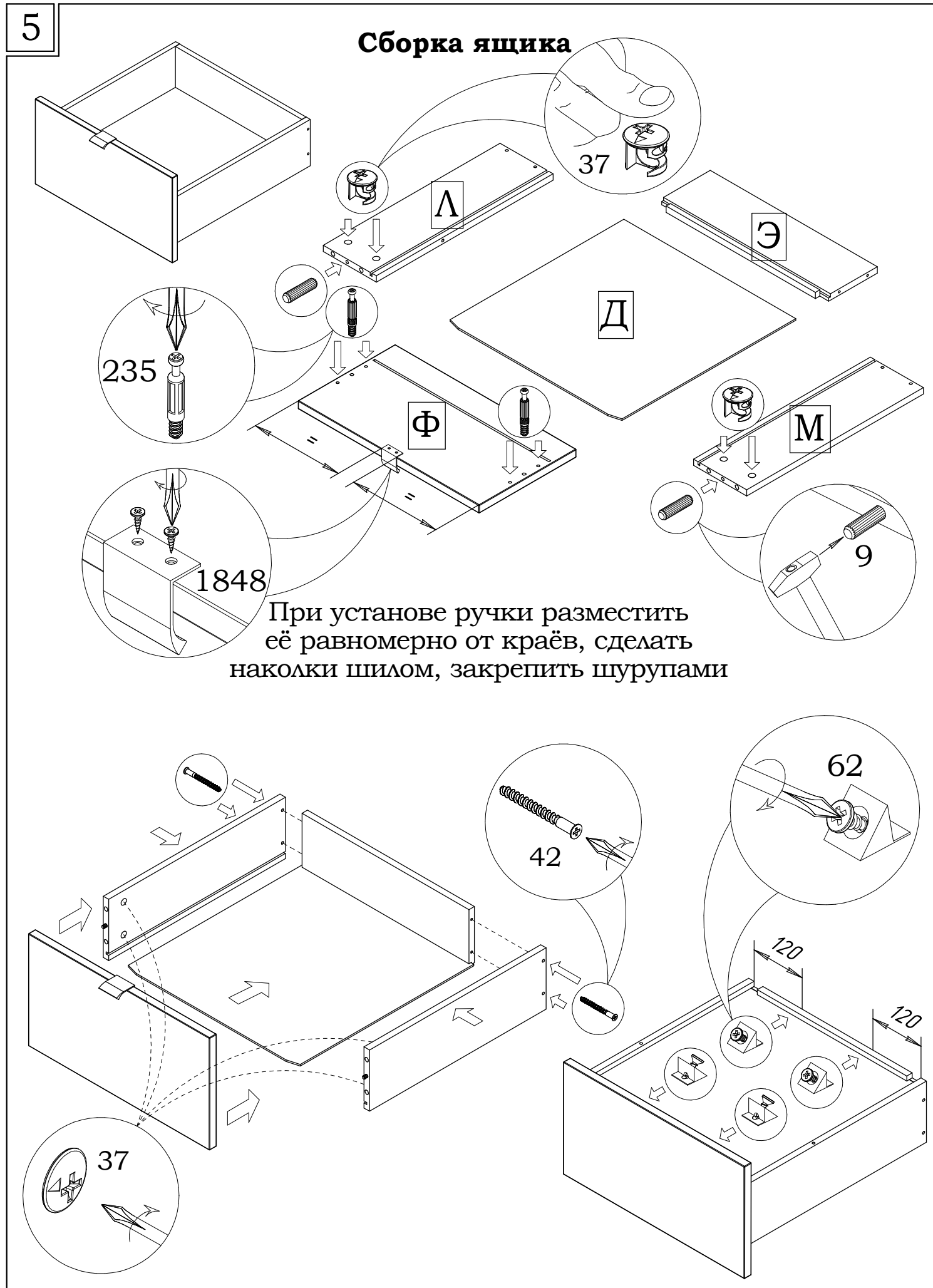
2 Для стенки боковой Б фурнитура устанавливается аналогично.



Внимание!!!
Правильно ориентируйте шкант

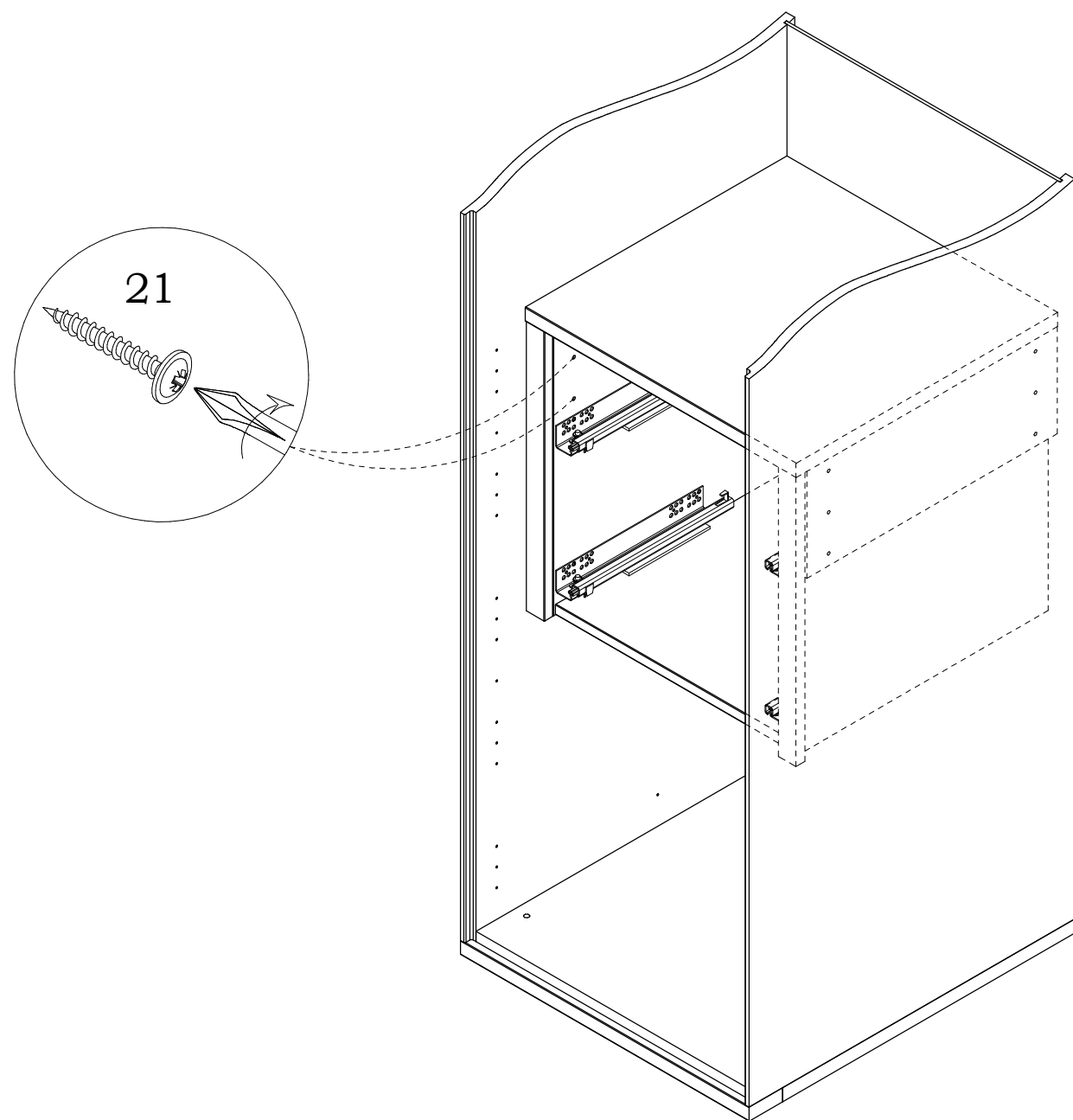


Инструкция по сборке тумб 46.702.00 и 46.704.00



Инструкция по сборке тумб 46.702.00 и 46.704.00

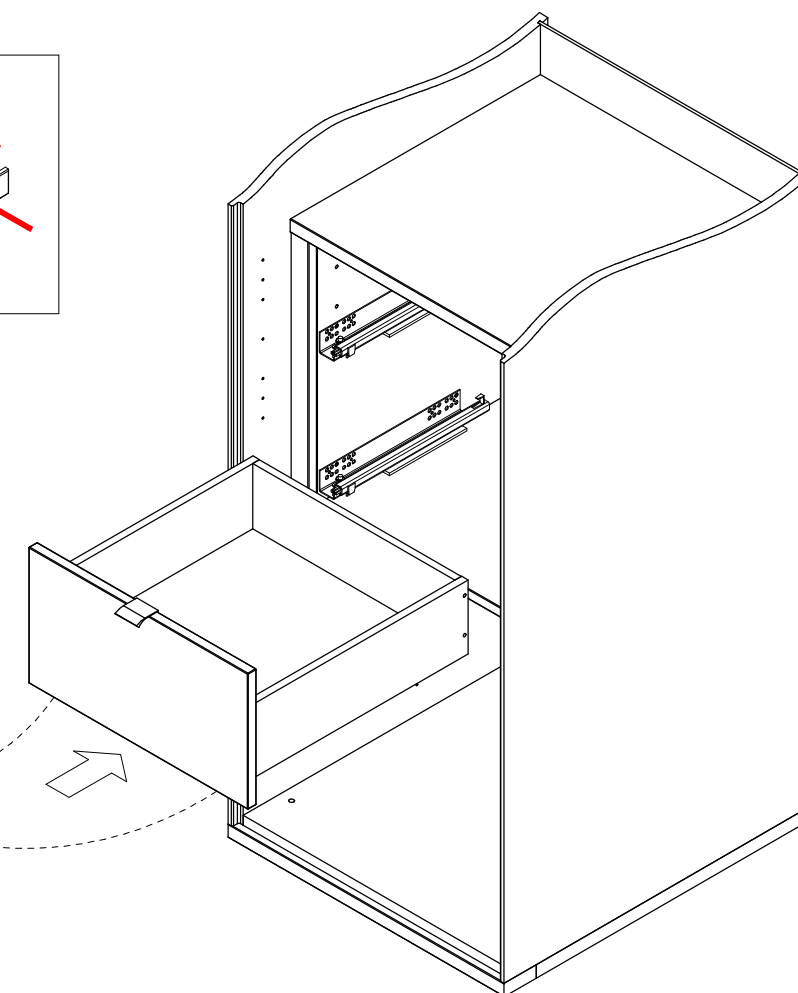
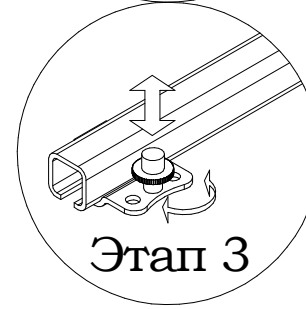
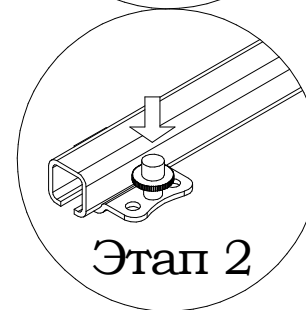
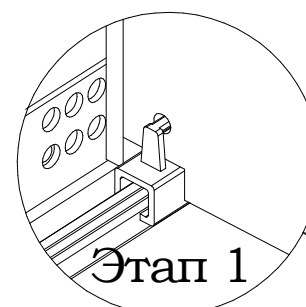
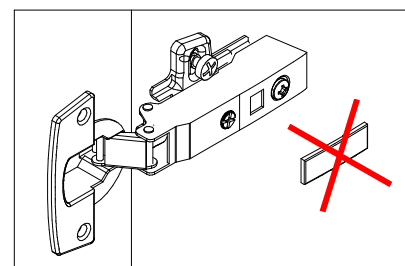
8



1. Перед установкой тумбы в шкаф снимите со шкафа двери и (при необходимости) монтажные планки петель.
2. Вставьте тумбу внутрь шкафа и установите её на адаптеры В, закреплённые ранее к боковым стенкам шкафа.
3. Задвиньте тумбу до задней стенки шкафа и через отверстия в боковинах тумбы закрепите саморезами 21 (8 шт.)
4. Установите назад монтажные планки петель и навесьте двери.

9

Внимание!
Снять заглушки петель
в том случае, если они мешают
открыванию/закрыванию
ящиков



1. Выдвинуть направляющие, вставить ящик под наклоном так, чтобы два отверстия на стенке задней ящика попали на крючки;
2. Опуская ящик вниз, насаживают стенки боковые отверстиями на штыри направляющих;
3. После установки ящика на направляющие отрегулировать зазоры по высоте, вращая шайбу с накаткой.

Для снятия ящика необходимо выдвинуть его до упора, слегка приподнять и вынуть.

Внимание!
В связи с постоянным совершенствованием и модернизацией продукции предприятие оставляет за собой право вносить изменения в конструкцию без предварительного оповещения.

Рекомендации по сборке

Инструкция по сборке представляет собой логическую последовательность действий с помощью которой без труда можно собрать мебельное изделие в домашних условиях, даже не специалисту.

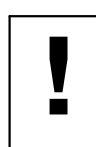
Что необходимо для сборки:

1. два человека;
2. стремянка или стул для более удобной и качественной установки верхней части изделия;
3. отвертки:
 - одна плоская;
 - 2 вида крестовых отверток;
4. один молоток;
5. рожковый ключ (для кроватей).



Рекомендации и предостережения при сборке мебели:

1. Сборку мебели необходимо производить на ровной, чистой и твердой поверхности;
2. Во избежание повреждения поверхности деталей мебели рекомендуется на месте сборки положить мягкую толстую ткань или гофрокартон от упаковки;
3. Сборку можно производить непосредственно на месте установки мебельного изделия, так как изделие собирается в вертикальном положении (стоя) и не требует много места для сборки;
4. Перед началом сборки внимательно ознакомьтесь с инструкцией по сборке;
5. Обязательно следуйте установленной последовательности в инструкции (1, 2, 3 и т.д.) для обеспечения более качественного результата сборки.
6. Если на месте установки изделия Вы обнаружили неровности пола, из-за чего может перекошиться корпус мебельного изделия, Вы можете исправить этот недостаток при помощи регулируемых опор.
7. Находящаяся в комплекте фурнитура для укрепления на стенах приспособлена исключительно для применения в прочной кладке. В случае если стены сделаны из другого материала, как, например, стены с применением облегченных конструкций, необходимо использовать подходящую для них фурнитуру.



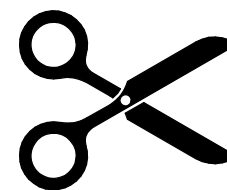
Запрещается передвигать собранный шкаф с отрегулированными (выкрученными) опорами во избежании повреждения изделия

Маркировочный ярлык, находящийся вместе с инструкцией по сборке, должен быть наклеен после сборки изделия с указанием даты сборки:

- в верхний левый угол задней стенки изделий, предназначенных для размещения у стены;
- на обратную сторону крышки столов;
- на поверхность, не видимую при эксплуатации изделия, не имеющих задней стенки и крышки.

Маркировочный ярлык вырезать и наклеить с указанием даты сборки:

- в верхний левый угол задней стенки изделий, предназначенных для размещения у стены;
- на обратную сторону крышки столов;
- на поверхность, не видимую при эксплуатации изделия, не имеющих задней стенки и крышки.



ДЯТЬКОВО



ООО МК «Катюша»

Россия, г. Дятьково, Брянская обл.,
Городок Строителей д. 21, корп.1, офис 1
**Мебельная программа «LARGO». Мебель
бытовая корпусная для общей комнаты**

Тумба 46.702.00

Тумба 46.704.00

Артикул

Дата выпуска

ТР ТС 025/2012

Срок службы – 5 лет

Гарантийный срок – 5 лет

Качество продукции гарантировано сертифицированной
системой менеджмента качества

Сертификат № РОСС RU.32571.04ЕГК0.001.И-0060