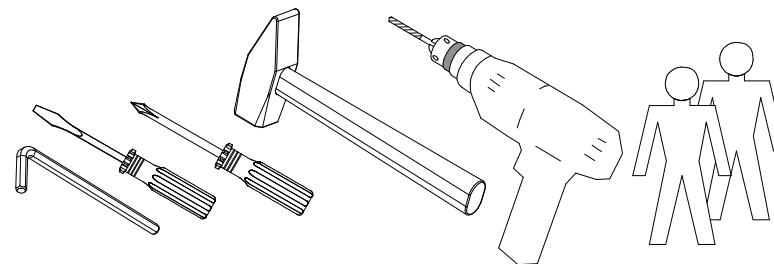


Инструкция по сборке угловых шкафов 46.179 (-01), 46.479 (-01, -02, -03)

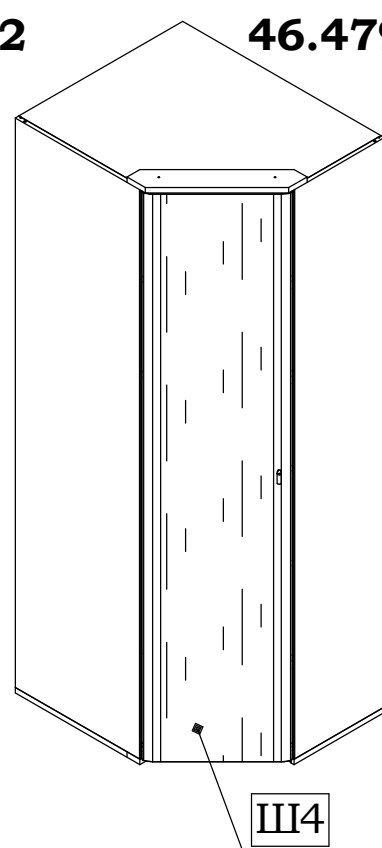
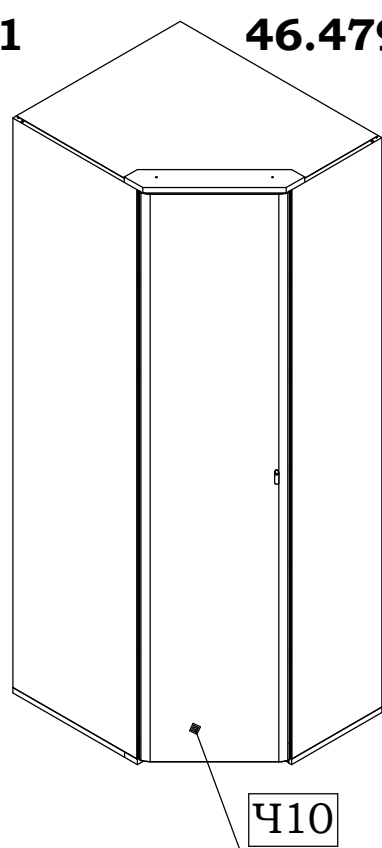
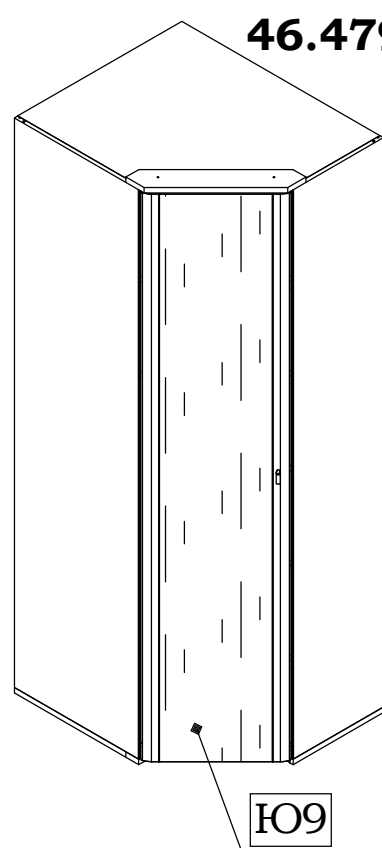
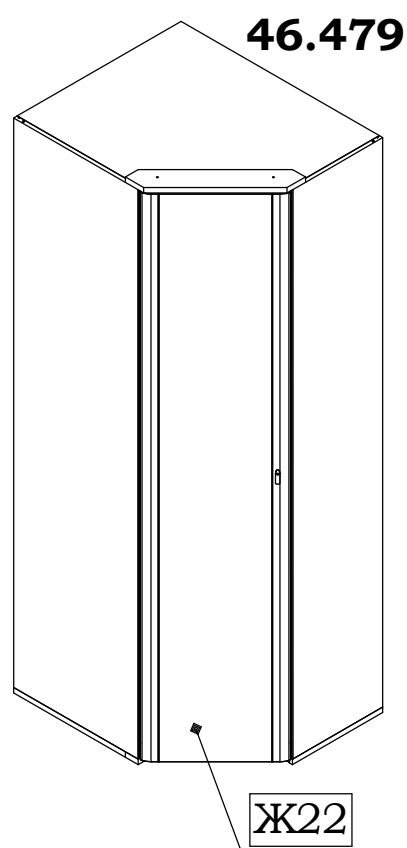
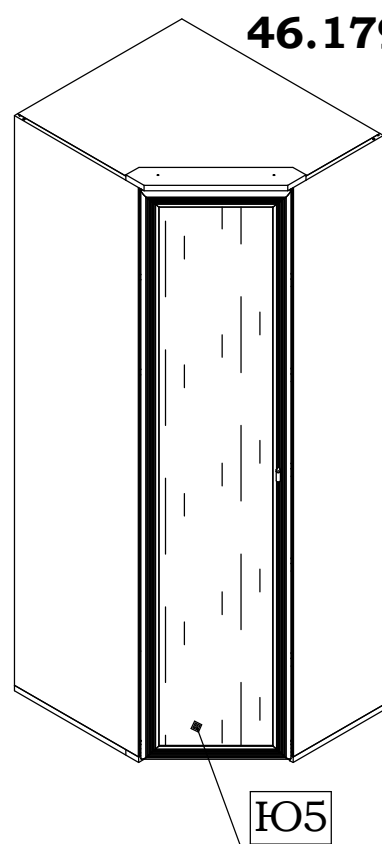
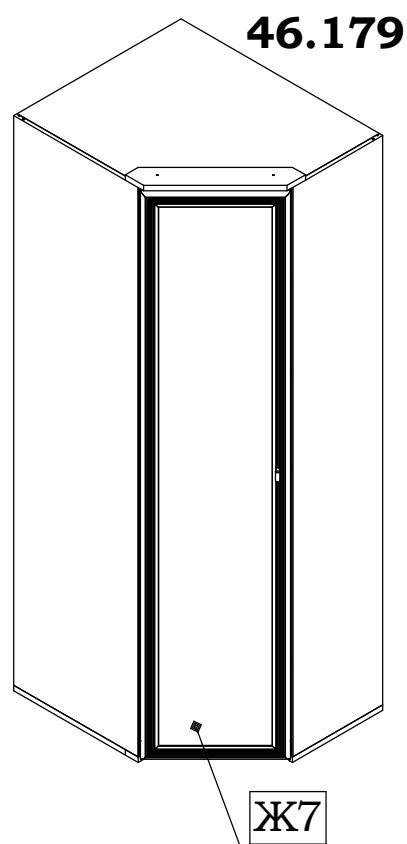
Учитывая конструктивные и функциональные особенности мебели, применение световых систем, использование навесных изделий, производитель рекомендует пользоваться услугами профессиональных сборщиков.



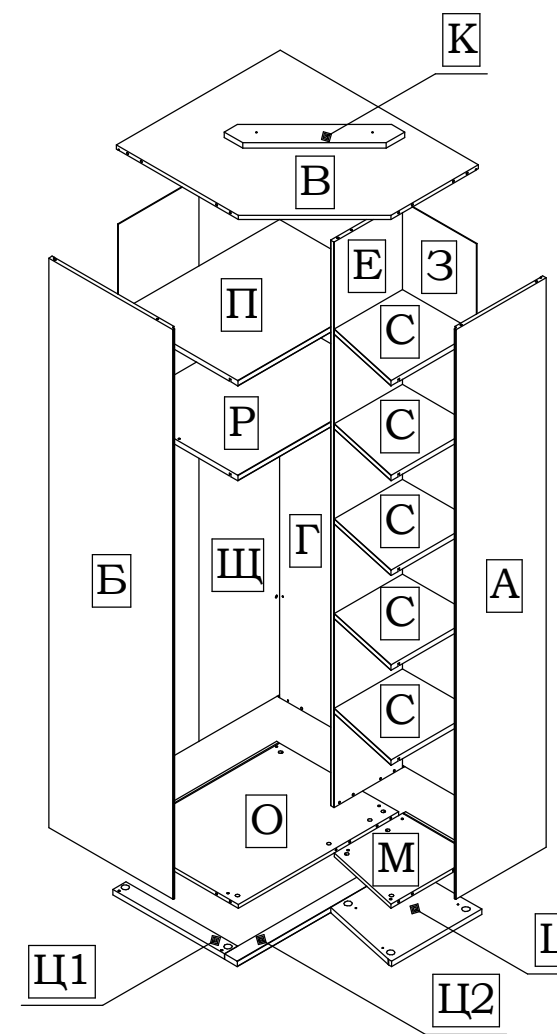
Внимание!
Для избежания потертостей деталей монтаж фурнитуры производить на предохранительном материале

Сборку изделия производить согласно данной инструкции.

(Инструмент для сборки в комплект поставки не входит)



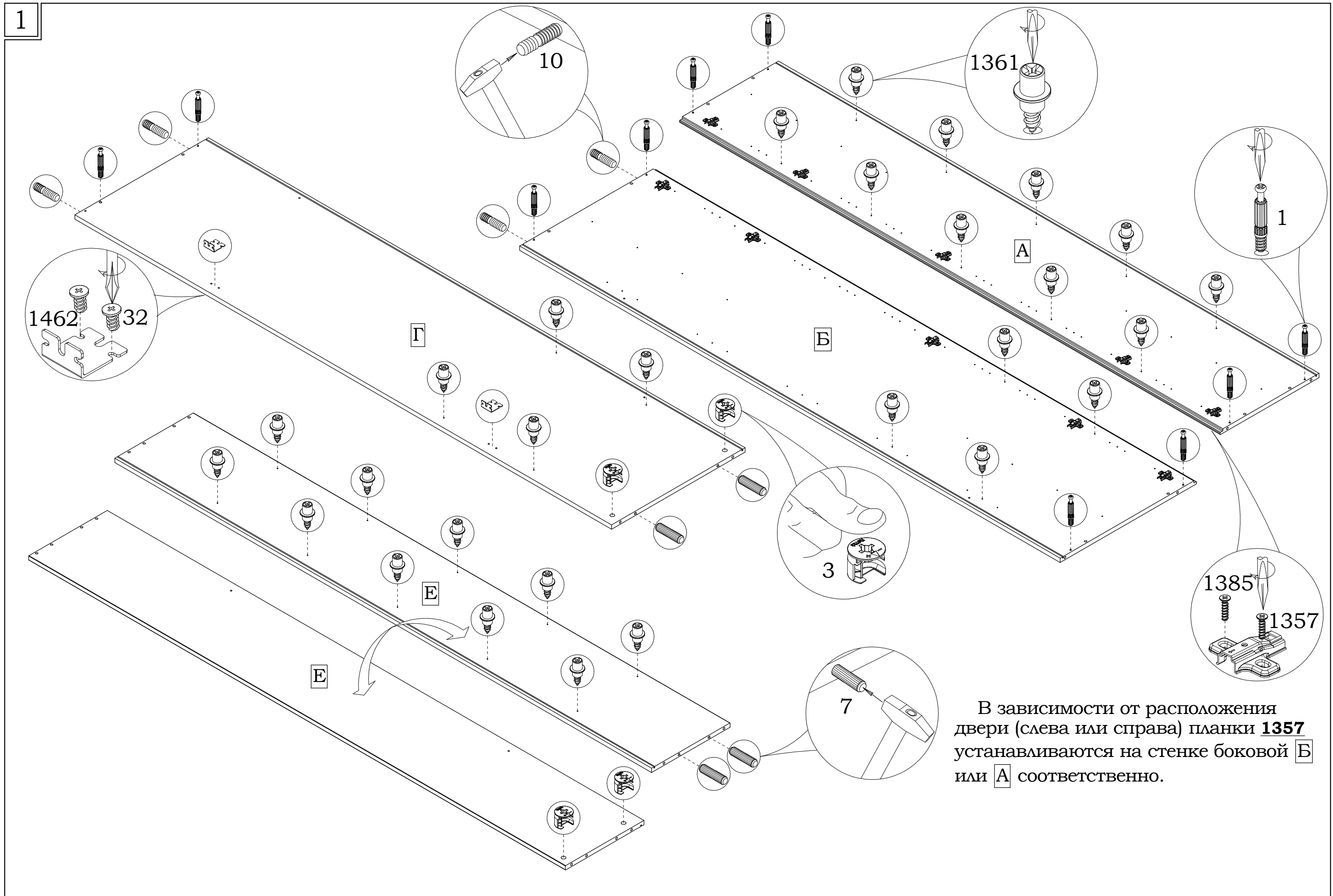
1 14 шт.	3 18 шт.	4 2 шт.	6 18 шт.	7 14 шт.	8 2 шт.	10 4 шт.	32 10 шт.	58 2 шт.
59 8 шт.	61 2 шт.	62 18 шт.	94 4 шт.	100 2 шт.	101 2 шт.	194 8 шт.	352 8 шт.	1356 5 шт.



1357 5 шт.	1360 * 28 шт.
1361 28 шт.	1369 1 шт.
1385 20 шт.	1462 2 шт.
2100 5 шт.	Ручка ** 1 комп.

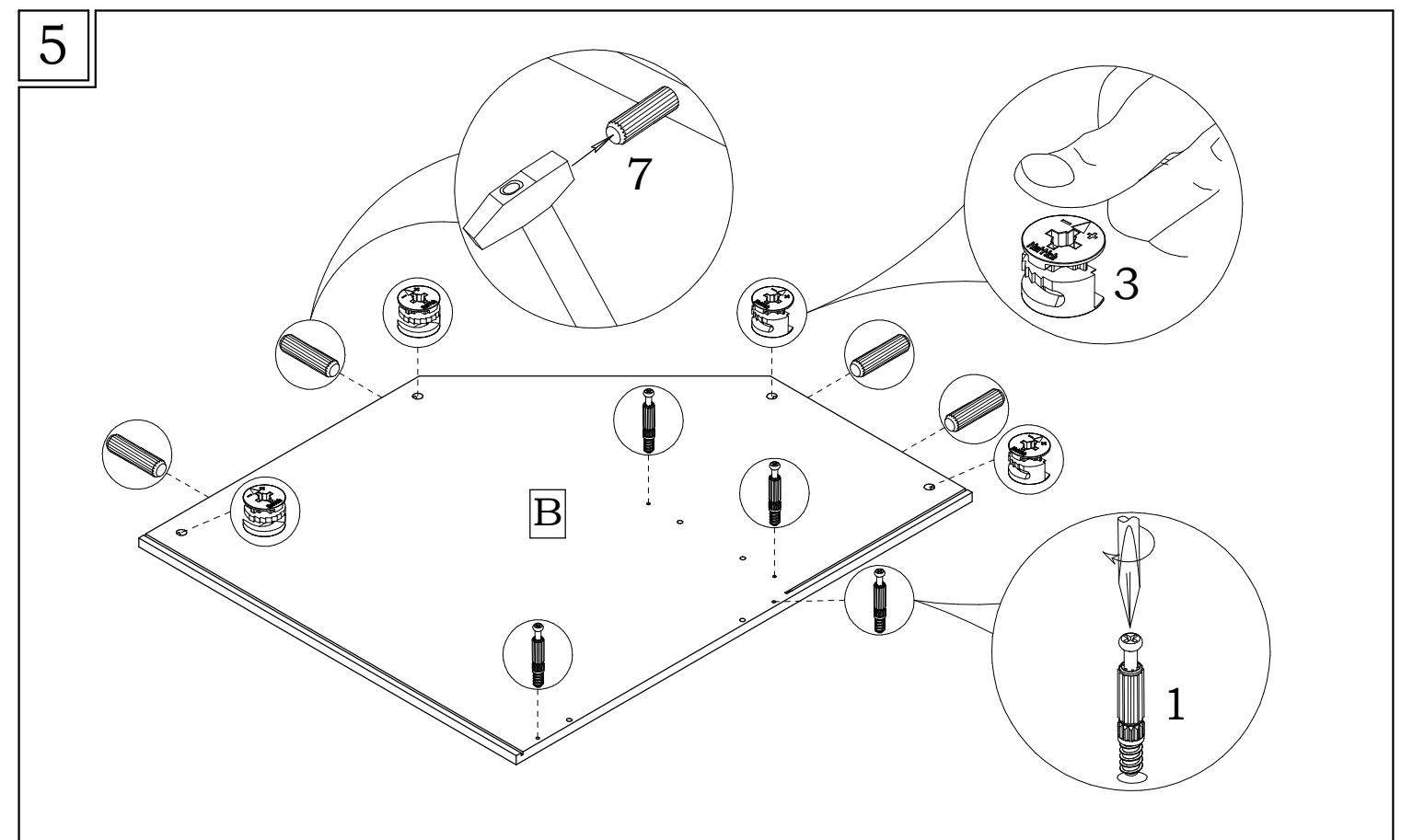
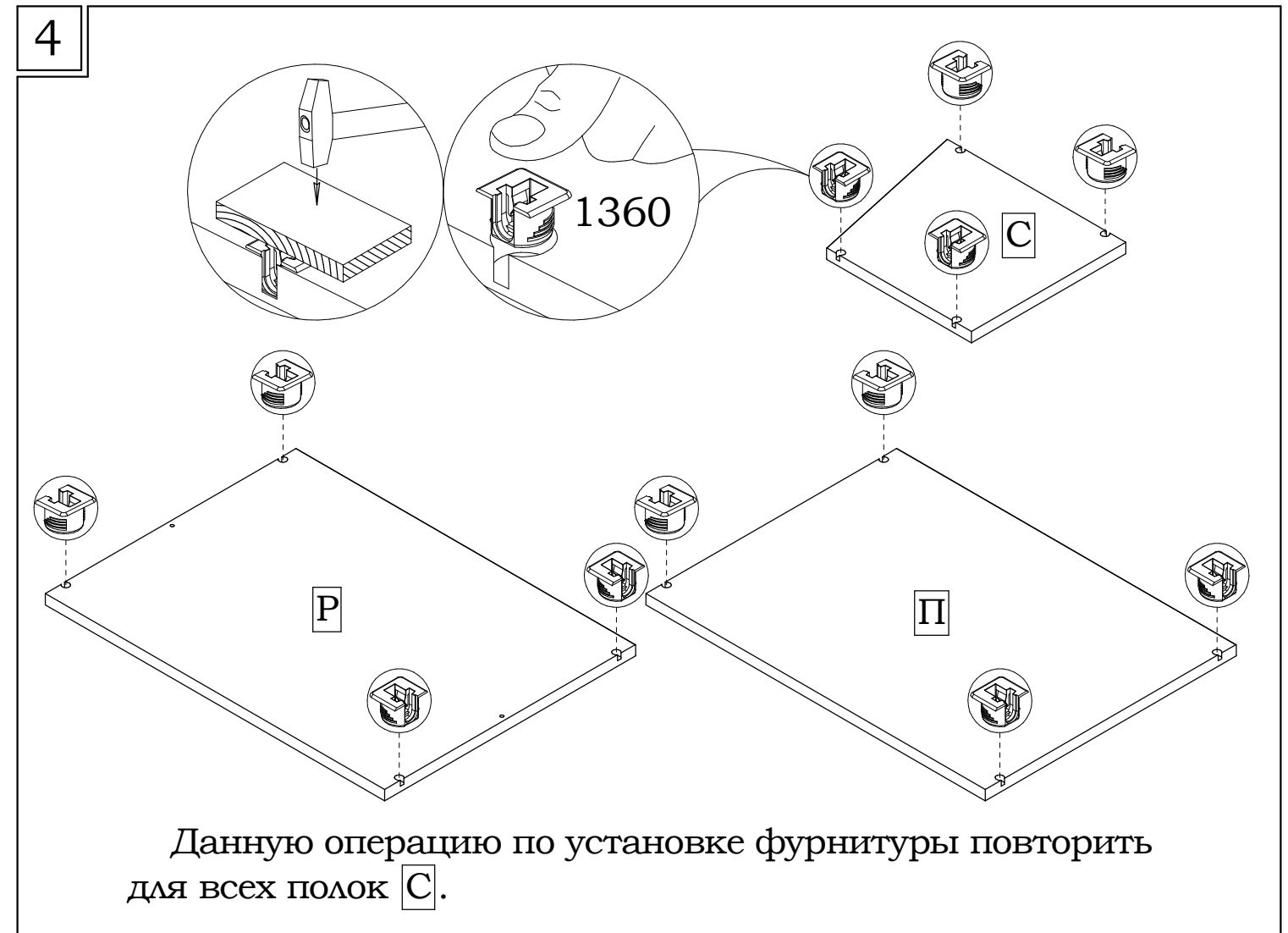
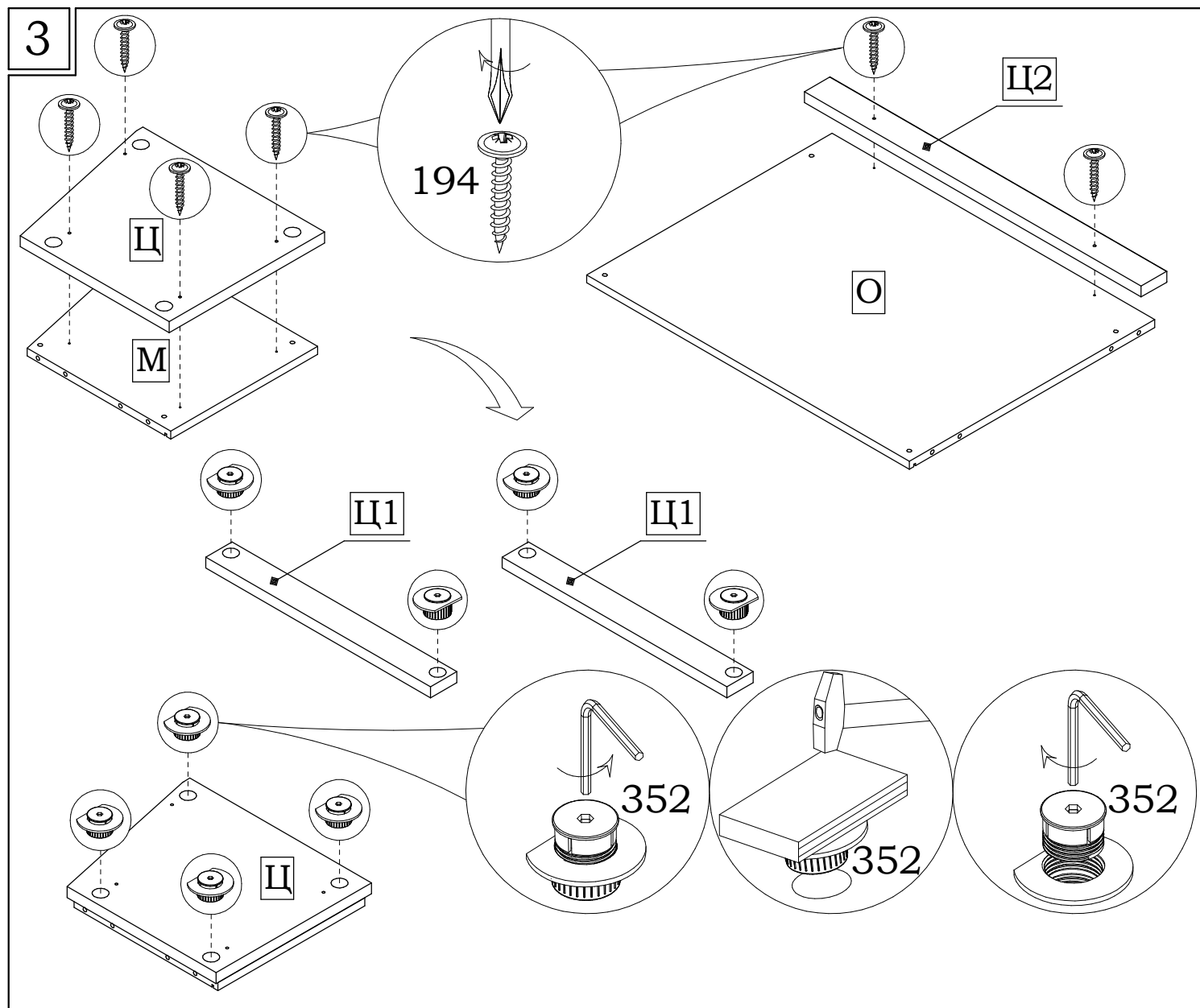
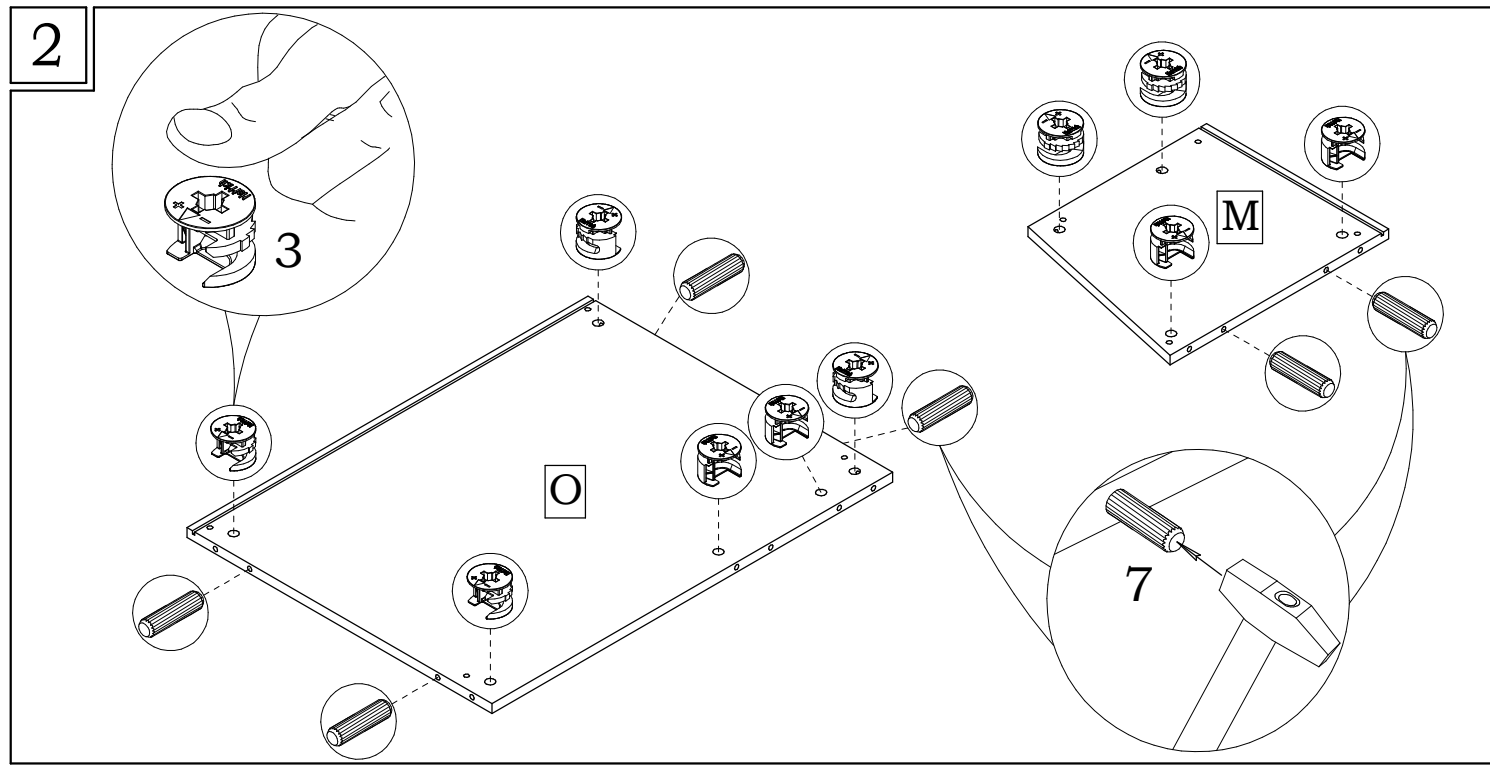
**** Внимание!**
В инструкции по сборке указан один из возможных вариантов ручки.

Инструкция по сборке угловых шкафов 46.179 (-01), 46.479 (-01, -02, -03)

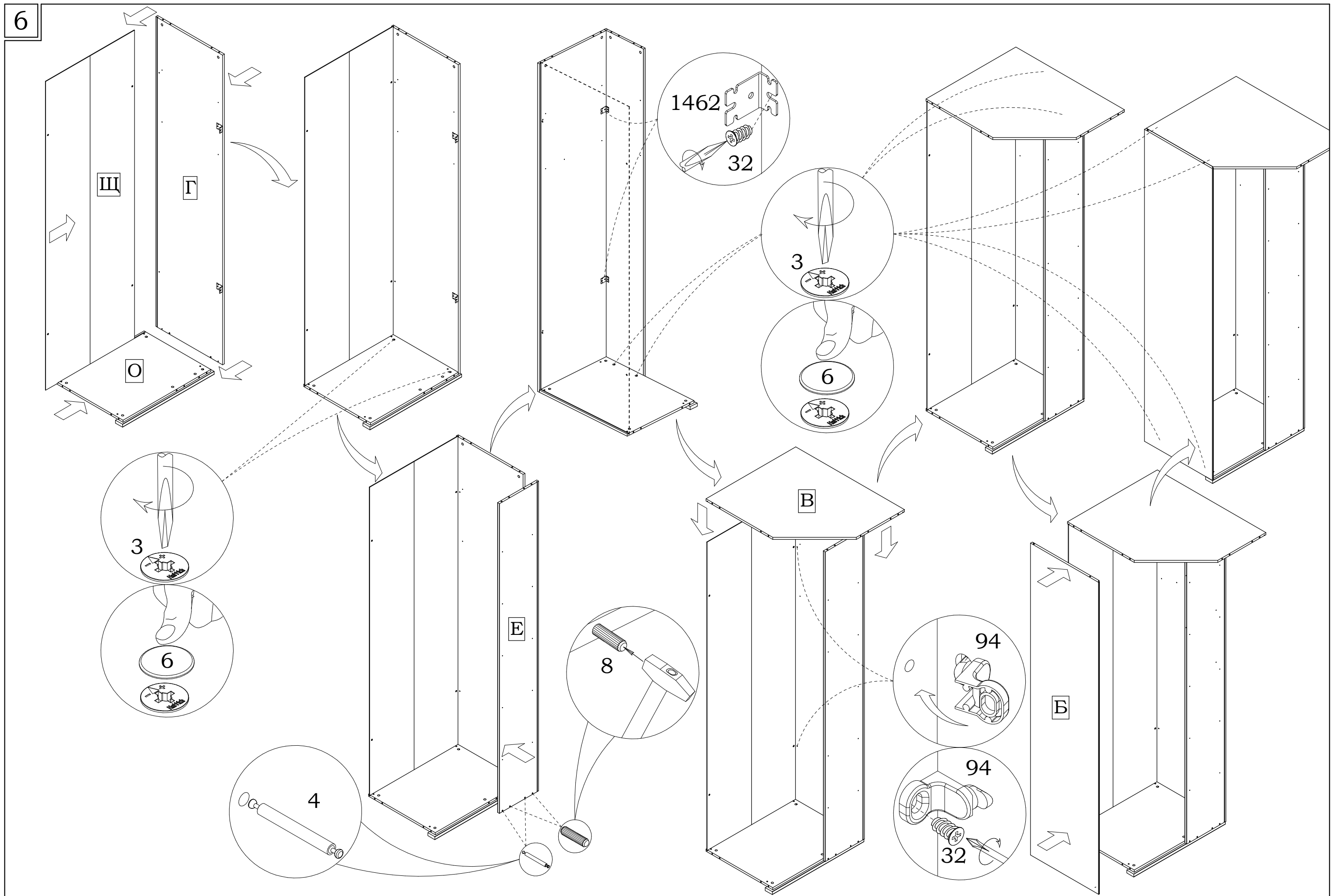


В зависимости от расположения двери (слева или справа) планки **1357** устанавливаются на стенке боковой **Б** или **А** соответственно.

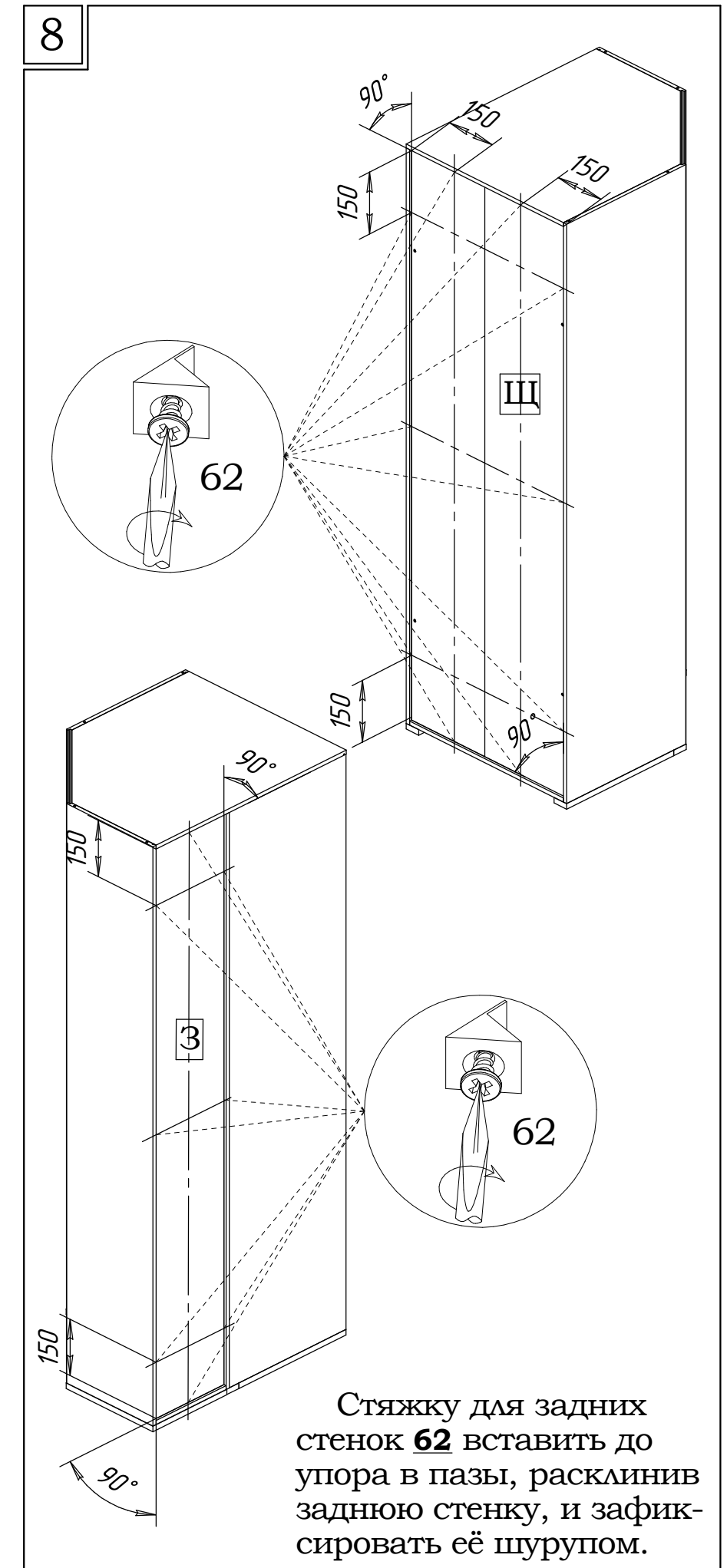
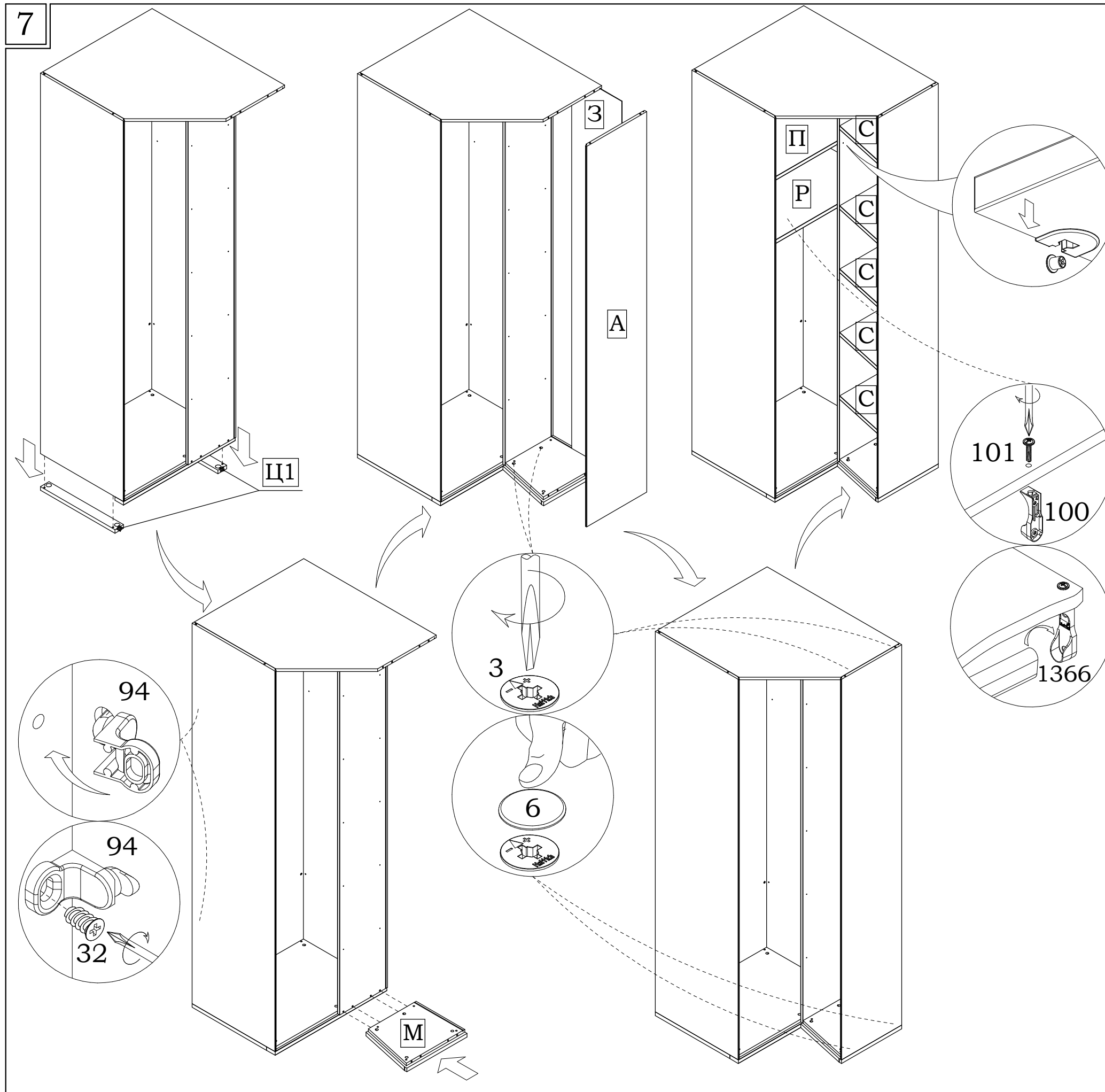
Инструкция по сборке угловых шкафов 46.179 (-01), 46.479 (-01, -02, -03)



Инструкция по сборке угловых шкафов 46.179 (-01), 46.479 (-01, -02, -03)



Инструкция по сборке угловых шкафов 46.179 (-01), 46.479 (-01, -02, -03)



Инструкция по сборке угловых шкафов 46.179 (-01), 46.479 (-01, -02, -03)

9 Расположите карниз **К** так, чтобы свесы над стенками боковыми был равен 0,5мм.
Затем зафиксируйте карниз с помощью саморезов **194**.

Если изделие является завершающим или отдельно стоящим, то установите планку карниза **Н** с помощью саморезов **194**, а планку **Л** - на предварительно установленные в стенку боковую шканты **10**. Планки и фурнитура не входят в состав изделия и приобретаются отдельно.

Щёточный уплотнитель **61** наклеить на передние стороны стенок боковых **А** и **Б** (см. схему), предварительно сняв защитную плёнку.

Выравнивание шкафа по высоте произвести вращением опор с помощью шестигранного ключа.

10 Будьте осторожней с дверьми с зеркалом! Монтаж фурнитуры производите на предохранительном материале

Ручка

Перед установкой ручки досверлите отверстия сверлом $\phi 5$ мм. Для предотвращения от скола, приложите с лицевой стороны кусок ЛДСП или дощечку.

11

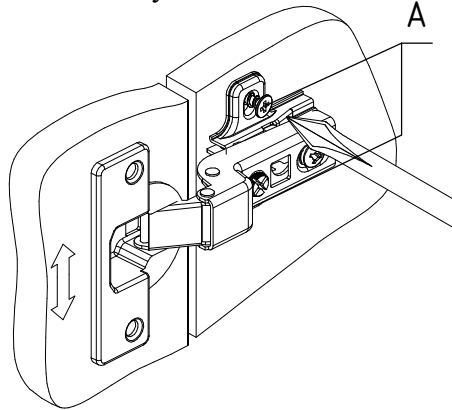
до щелчка
1357
1356
2100

В случае применения двери с правым открыванием дверь навешивается на другую стенку боковую аналогично.

12 Регулирование зазоров и положения двери

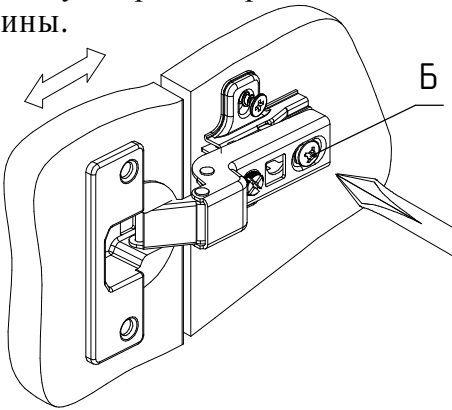
а) Регулирование высоты

Отпустив винты "А", произвести регулировку двери по высоте. После этого винты "А" снова затянуть.



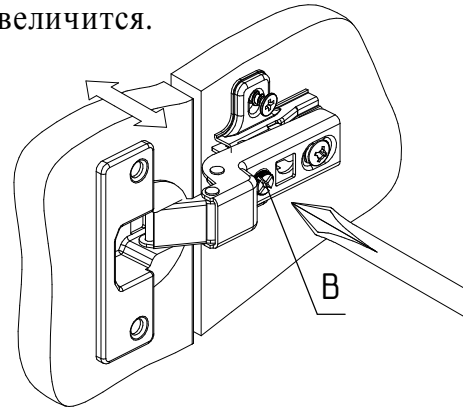
б) Регулирование глубины

Регулировочный винт "Б" повернуть по или против часовой стрелки, регулируя расстояние между дверью и кромкой боковины.



в) Регулирование наложения

Установочный винт "В" повернуть по или против часовой стрелки, наложение двери соответственно уменьшится или увеличится.

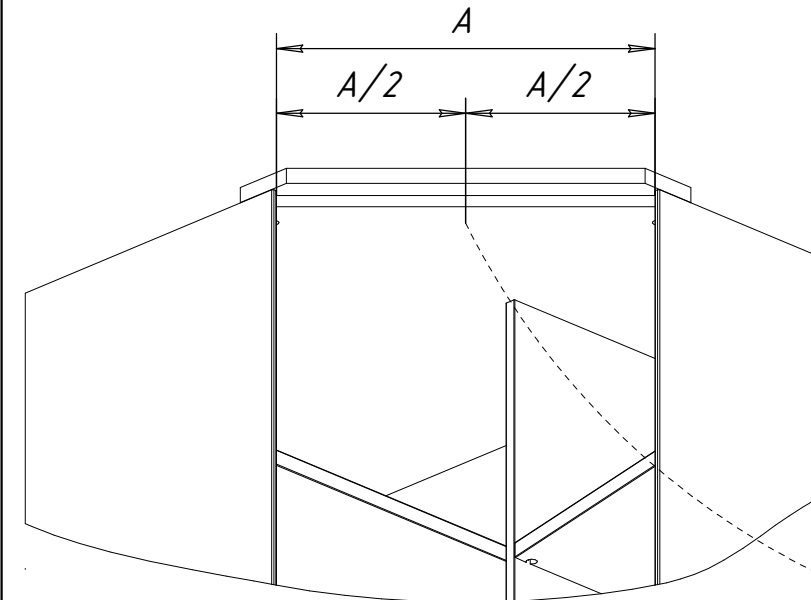


Внимание!

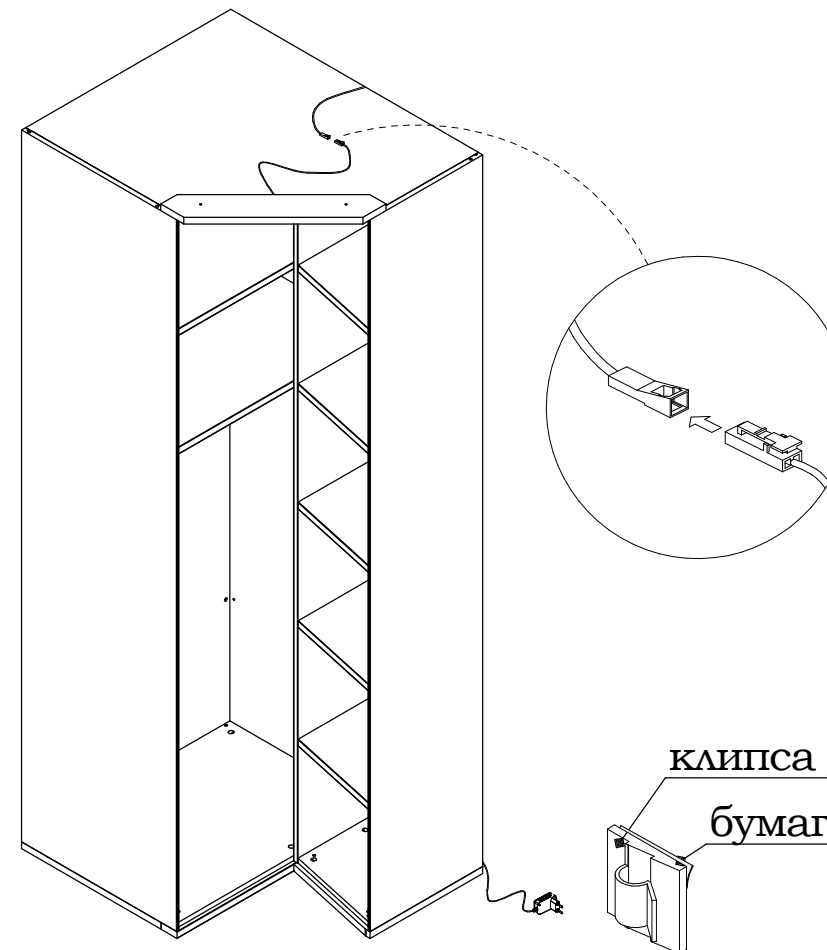
В связи с постоянным совершенствованием и модернизацией продукции предприятие оставляет за собой право вносить изменения в конструкцию без предварительного оповещения.

13 Монтаж светового оборудования

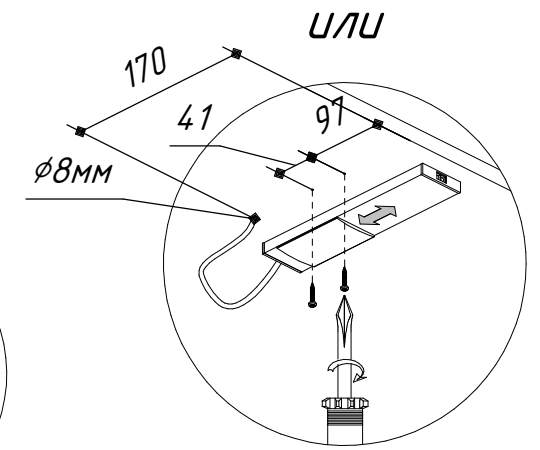
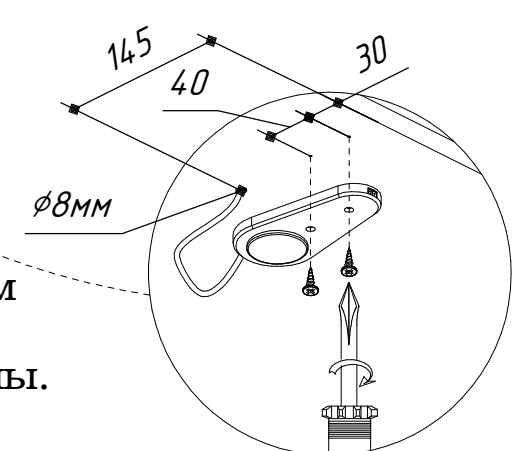
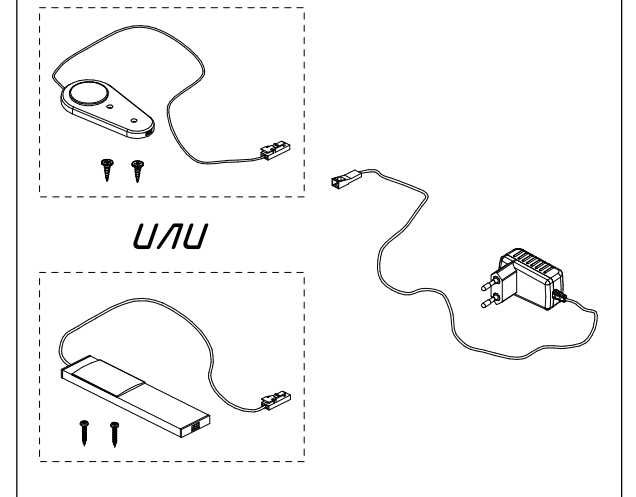
Внимание! Световое оборудование является опцией и не входит в стандартный комплект поставки



Просверлите сквозное отверстие $\phi 8\text{мм}$ для провода и сделайте накладки для крепления светильника согласно схеме. Установите светильник.



Система 6



клипса для крепления проводов

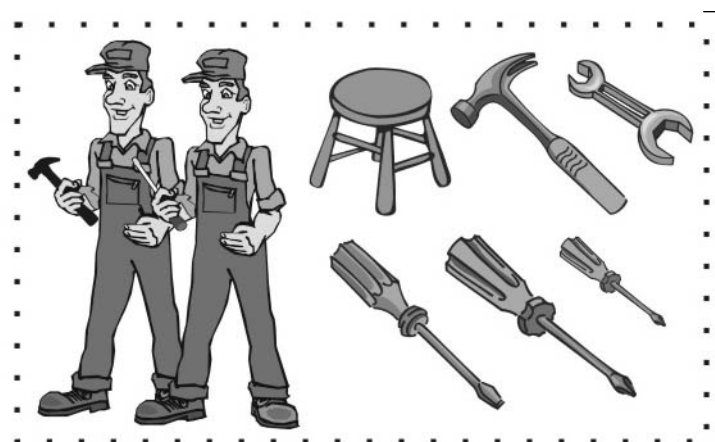
бумага

Рекомендации по сборке

Инструкция по сборке представляет собой логическую последовательность действий с помощью которой без труда можно собрать мебельное изделие в домашних условиях, даже не специалисту.

Что необходимо для сборки:

1. два человека;
2. стремянка или стул для более удобной и качественной установки верхней части изделия;
3. отвертки:
 - одна плоская;
 - 2 вида крестовых отверток;
4. один молоток;
5. рожковый ключ (для кроватей).



Рекомендации и предостережения при сборке мебели:

1. Сборку мебели необходимо производить на ровной, чистой и твердой поверхности;
2. Во избежание повреждения поверхности деталей мебели рекомендуется на месте сборки положить мягкую толстую ткань или гофрокартон от упаковки;
3. Сборку можно производить непосредственно на месте установки мебельного изделия, так как изделие собирается в вертикальном положении (стоя) и не требует много места для сборки;
4. Перед началом сборки внимательно ознакомьтесь с инструкцией по сборке;
5. Обязательно следуйте установленной последовательности в инструкции (1, 2, 3 и т.д.) для обеспечения более качественного результата сборки.
6. Если на месте установки изделия Вы обнаружили неровности пола, из-за чего может перекошиться корпус мебельного изделия, Вы можете исправить этот недостаток при помощи регулируемых опор.
7. Находящаяся в комплекте фурнитура для укрепления на стенах приспособлена исключительно для применения в прочной кладке. В случае если стены сделаны из другого материала, как, например, стены с применением облегченных конструкций, необходимо использовать подходящую для них фурнитуру.

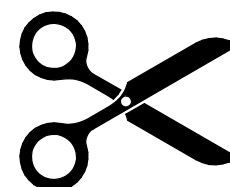
! Запрещается передвигать собранный шкаф с отрегулированными (выкрученными) опорами во избежании повреждения изделия

Маркировочный ярлык, находящийся вместе с инструкцией по сборке, должен быть наклеен после сборки изделия с указанием даты сборки:

- в верхний левый угол задней стенки изделий, предназначенных для размещения у стены;
- на обратную сторону крышки столов;
- на поверхность, не видимую при эксплуатации изделия, не имеющих задней стенки и крышки.

Маркировочный ярлык вырезать и наклеить с указанием даты сборки:

- в верхний левый угол задней стенки изделий, предназначенных для размещения у стены;
- на обратную сторону крышки столов;
- на поверхность, не видимую при эксплуатации изделия, не имеющих задней стенки и крышки.



ДЯТЬКОВО



ООО МК «Катюша»

Россия, г. Дятьково, Брянская обл.,
Городок Строителей д. 21, корп.1, офис 1
**Мебельная программа «LARGO». Мебель
бытовая корпусная для общей комнаты**

Шкаф угловой 46.179

Шкаф угловой 46.479

Артикул

Дата выпуска

ТР ТС 025/2012

Срок службы – 5 лет

Гарантийный срок – 5 лет

Качество продукции гарантировано сертифицированной
системой менеджмента качества

Сертификат № ST.RU.0001.M0006839