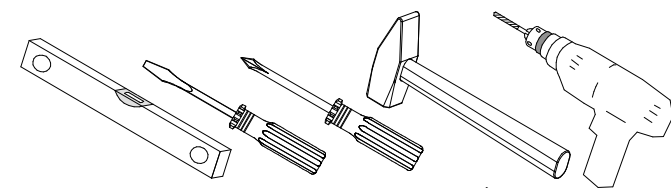


# Инструкция по сборке полок 24.018.00.00 (-01), 24.019.00.00 (-01)

Учитывая конструктивные и функциональные особенности мебели, применение световых систем, использование навесных изделий, производитель рекомендует пользоваться услугами профессиональных сборщиков.

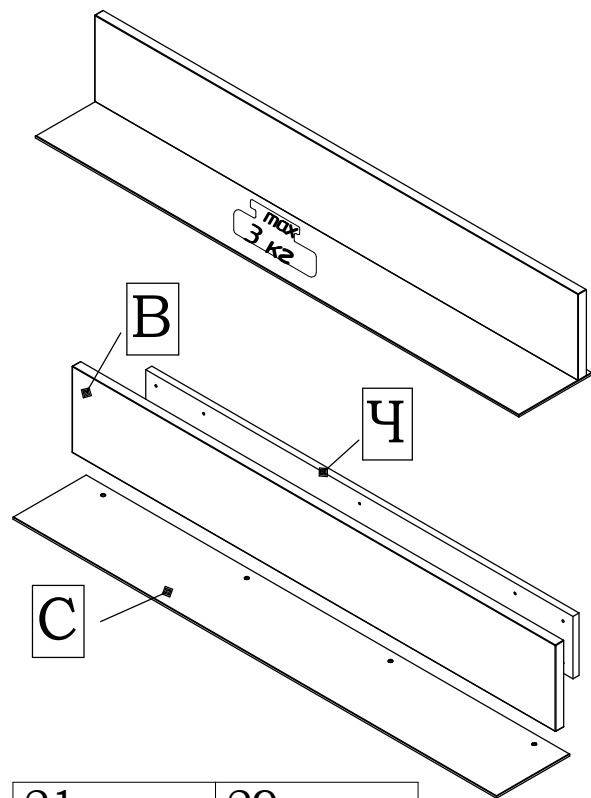
## Внимание!

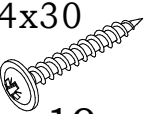
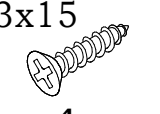
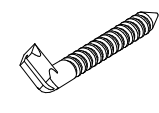


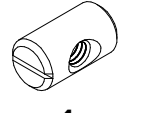

Во избежание потертостей деталей при монтаже фурнитуры, сборку изделия производить на любом предохранительном материале.



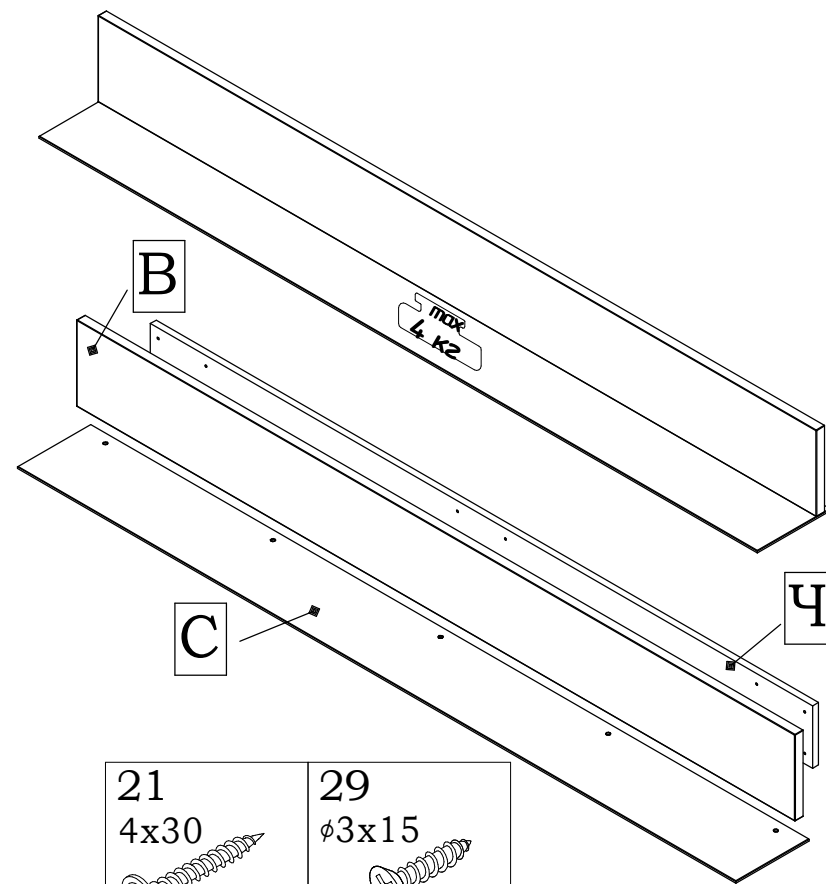
(Инструмент для сборки в комплект поставки не входит)

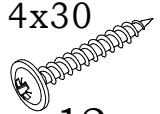
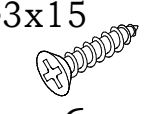
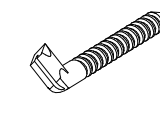


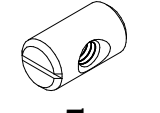

### Полка 24.018.00.00 (-01)

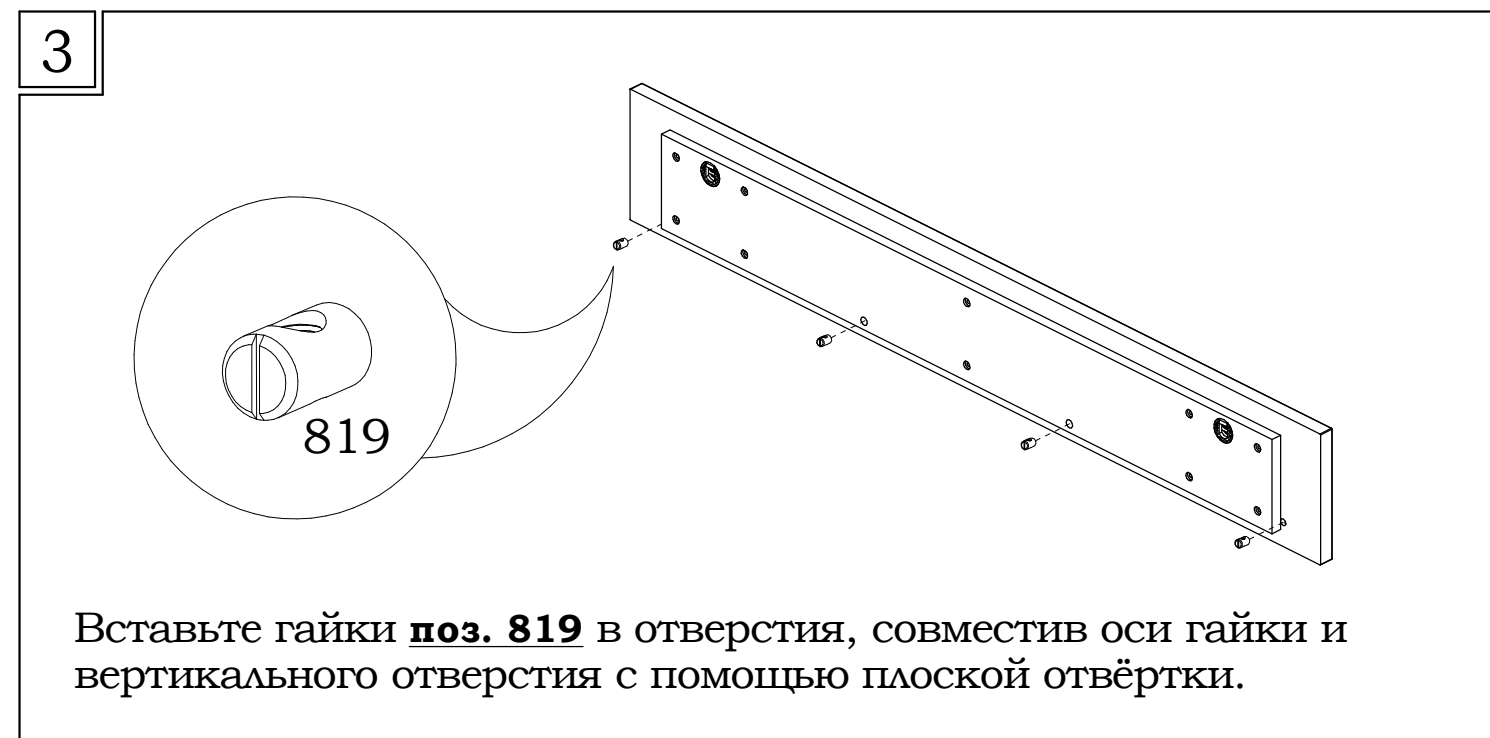
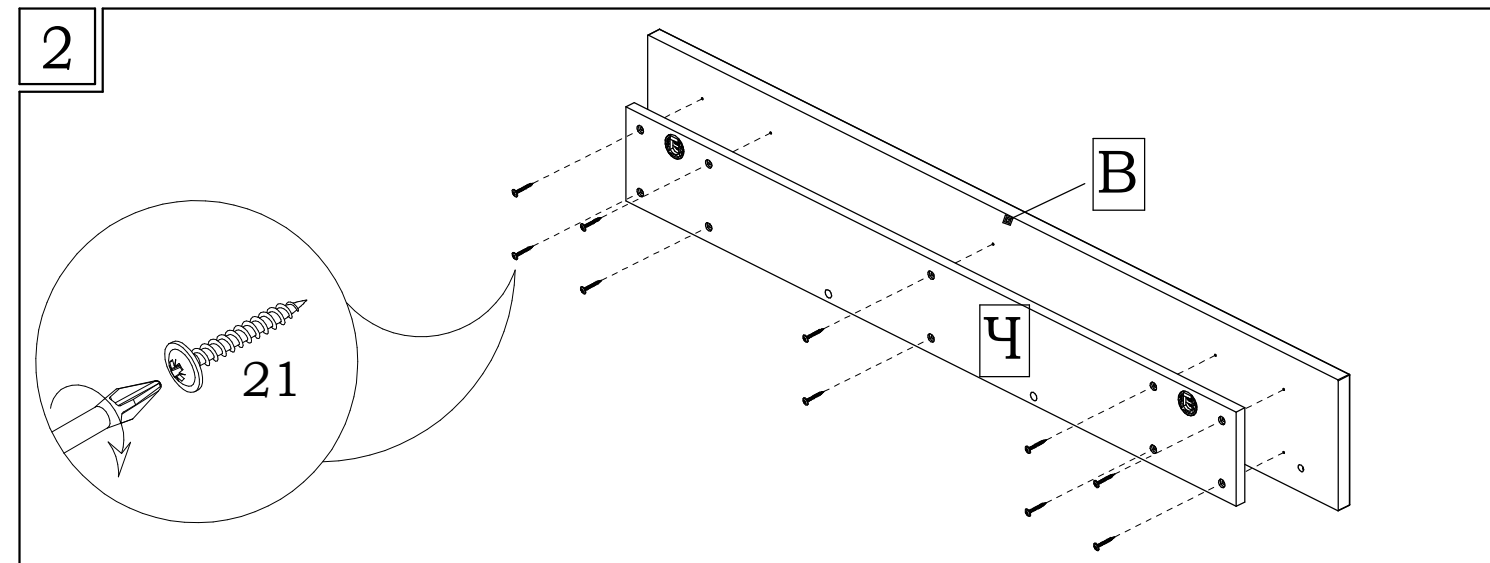
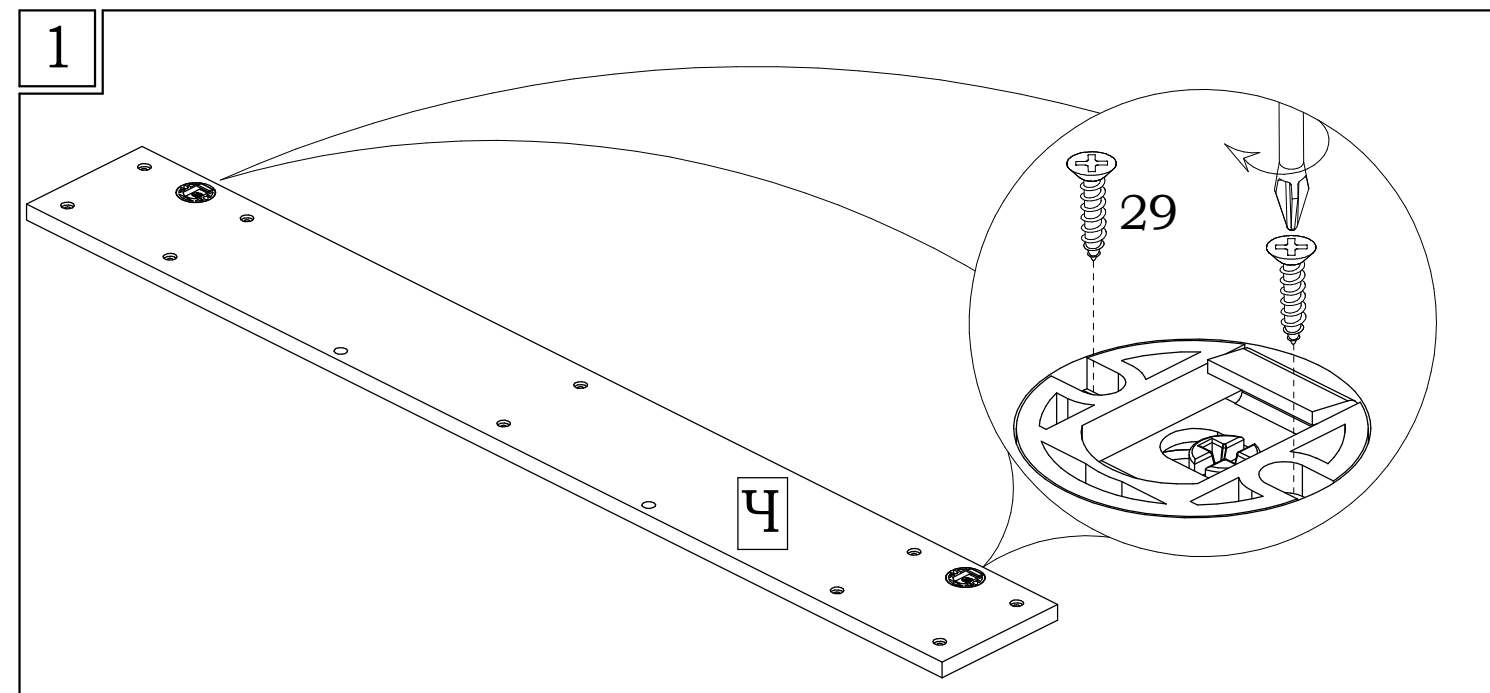


|  |  |
|--|--|
| 21<br>4x30<br><br>10 шт. | 29<br>φ3x15<br><br>4 шт.  |
| 45<br><br>2 шт.          | 46<br>φ8x40<br><br>2 шт.  |
| 57<br><br>1 шт.          | 819<br><br>4 шт.          |
|  | 820<br>φ6x50<br><br>4 шт. |

### Полка 24.019.00.00 (-01)



|   |  |
|---|--|
| 21<br>4x30<br><br>12 шт. | 29<br>φ3x15<br><br>6 шт.  |
| 45<br><br>3 шт.          | 46<br>φ8x40<br><br>3 шт.  |
| 57<br><br>1 шт.          | 819<br><br>5 шт.          |
|   | 820<br>φ6x50<br><br>5 шт. |



В данной инструкции показаны этапы сборки полки 24.018.00.00 (-01), полка 24.019.00.00 (-01) собирается аналогично.

# Инструкция по сборке полок 24.018.00.00 (-01), 24.019.00.00 (-01)

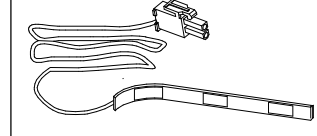
4а

## Установка светового оборудования

для полок исполнения  
24.018.00.00 и 24.019.00.00

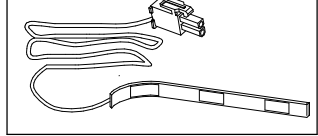
Полка 24.018.00.00

Система 65

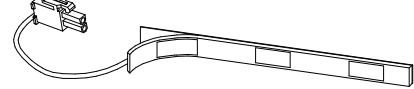


Полка 24.019.00.00

Система 62



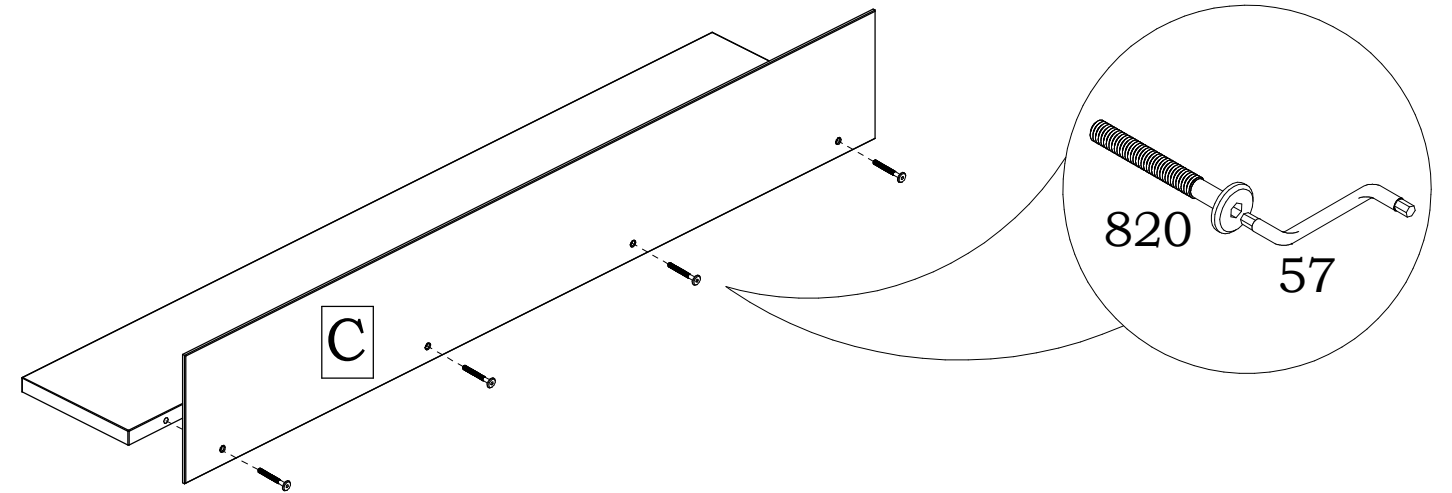
1. Отклеить бумагу со светильника



2. Приклеить светильник на нижнюю кромку планки Ч (**обезжирить поверхность!**), руководствуясь схемой.  
Для полки 24.018.00.00 A=20мм.  
Для полки 24.019.00.00 A=110мм.

Монтаж остального светового оборудования показан на стр.3 п.9а.

5



Положите стенку вертикальную на мягкий предохранительный материал, затем приставьте стеклянную полку С и поддерживая руками вставьте винты **поз. 820** в отверстия и **аккуратно** затяните ключом **поз. 57**.

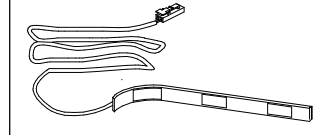
4б

## Установка светового оборудования

для полок исполнения  
24.018.00.00-01 и 24.019.00.00-01

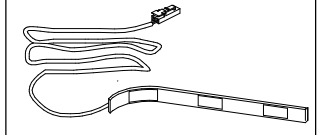
Полка 24.018.00.00-01

Система 65-1

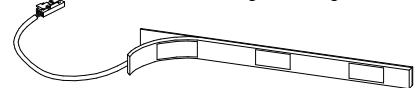


Полка 24.019.00.00-01

Система 62-1



1. Отклеить бумагу со светильника



2. Приклеить светильник на нижнюю кромку планки Ч (**обезжирить поверхность!**), руководствуясь схемой.  
Для полки 24.018.00.00 (-01) A=20мм.  
Для полки 24.019.00.00 (-01) A=110мм.

Монтаж остального светового оборудования показан на стр.4 п.9б.

6

Схема полки 24.018.00.00 (-01) (вид сзади)

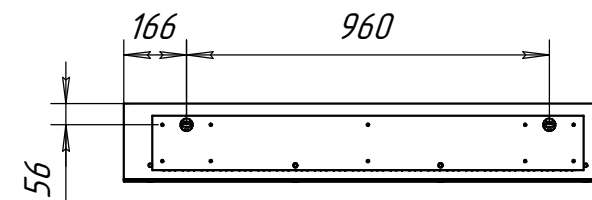
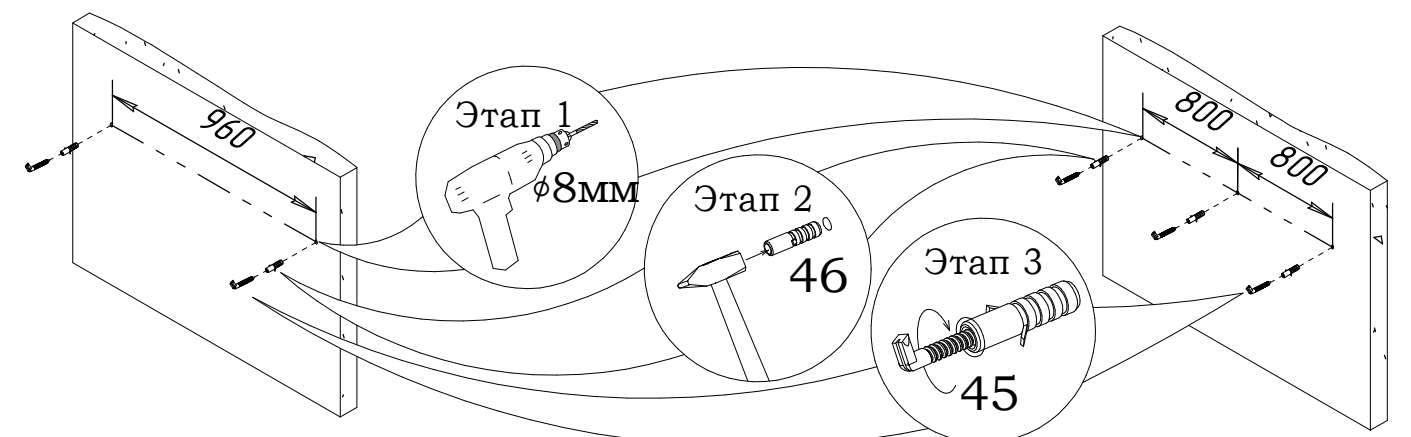
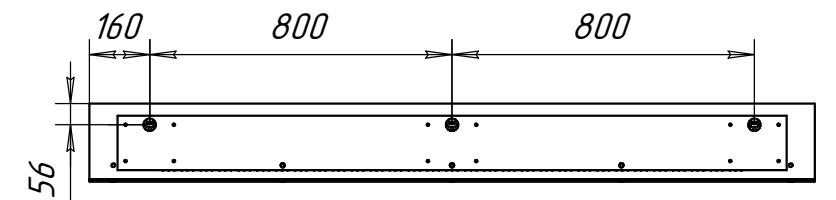


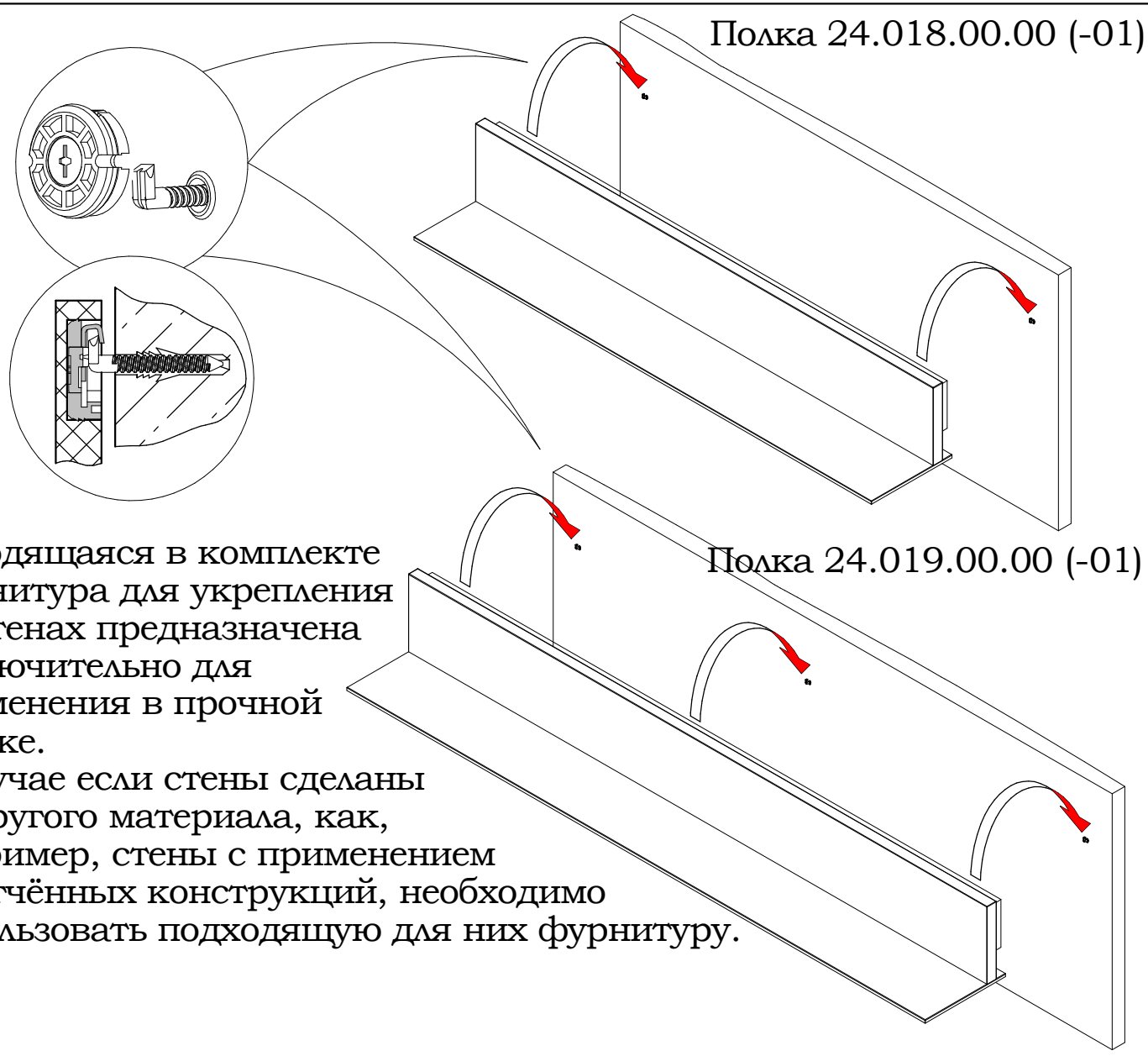
Схема полки 24.019.00.00 (-01) (вид сзади)



Согласно прилагаемой схеме произвести засверловку отверстий в стене под дюбель **46**. Сверление выполнить глубиной не менее 40мм

# Инструкция по сборке полок 24.018.00.00 (-01), 24.019.00.00 (-01)

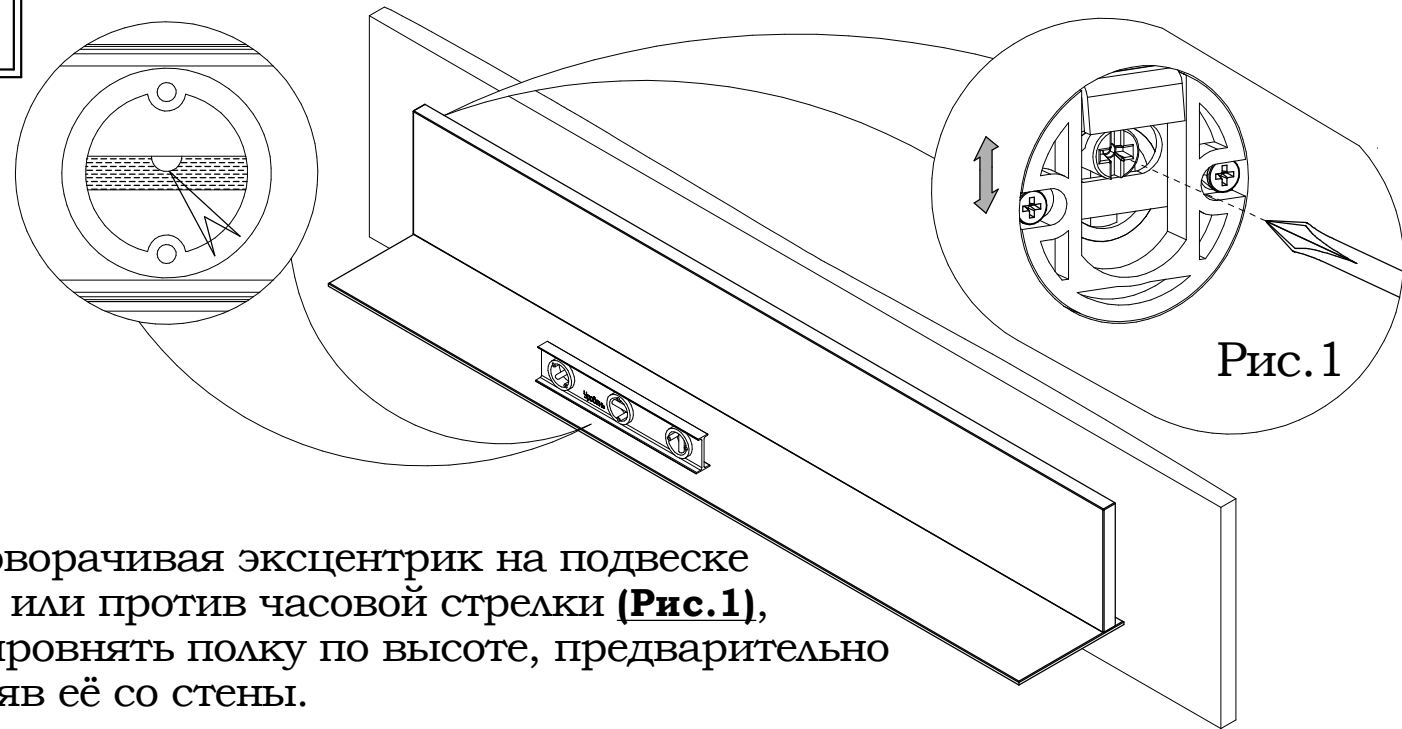
7



Находящаяся в комплекте фурнитура для укрепления на стенах предназначена исключительно для применения в прочной кладке.

В случае если стены сделаны из другого материала, как, например, стены с применением облегчённых конструкций, необходимо использовать подходящую для них фурнитуру.

8



Поворачивая эксцентрик на подвеске по или против часовой стрелки (**Рис. 1**), выровнять полку по высоте, предварительно сняв её со стены.

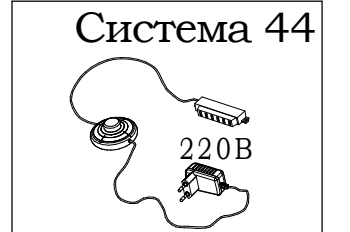
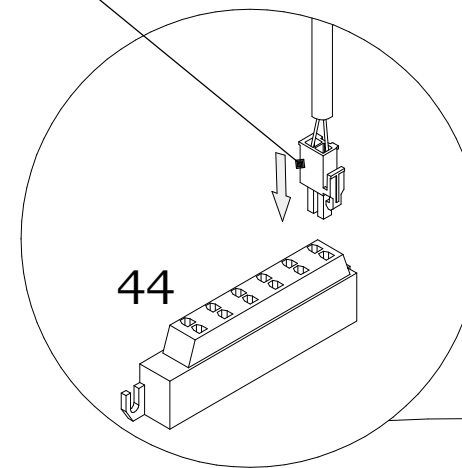
9а

## Подключение светового оборудования

для полок исполнения  
24.018.00.00 и 24.019.00.00

Полка 24.018.00.00

от светильника

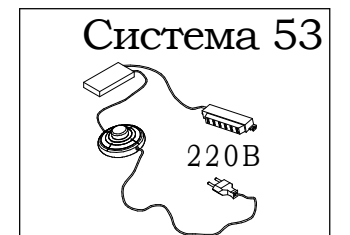
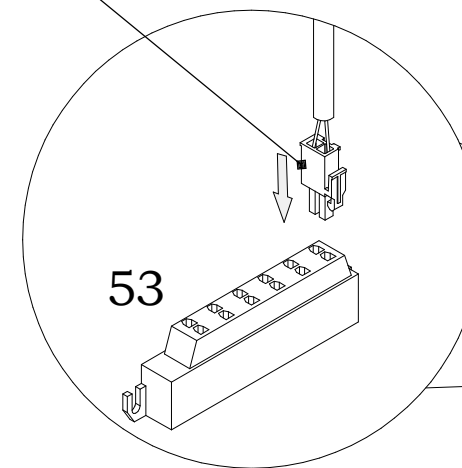


К данной системе 44 можно подключить не более одного светильника.

220В

Полка 24.019.00.00

от светильника



К данной системе 53 можно подключить не более двух светильников.

220В

### Внимание!

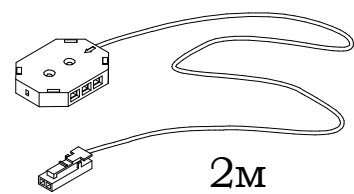
В связи с постоянным совершенствованием и модернизацией продукции предприятие оставляет за собой право вносить изменения в конструкцию без предварительного оповещения.

# Инструкция по сборке полок 24.018.00.00 (-01), 24.019.00.00 (-01)

96

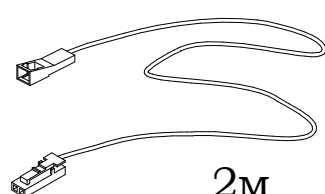
## Подключение светового оборудования в комбинации для полок исполнения 24.018.00.00-01 и 24.019.00.00-01

Система 99



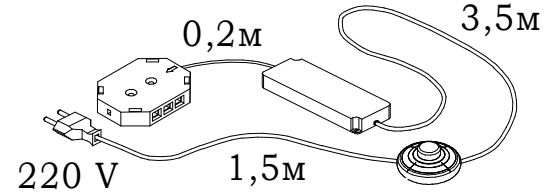
2м

Система 100



2м

Система 148



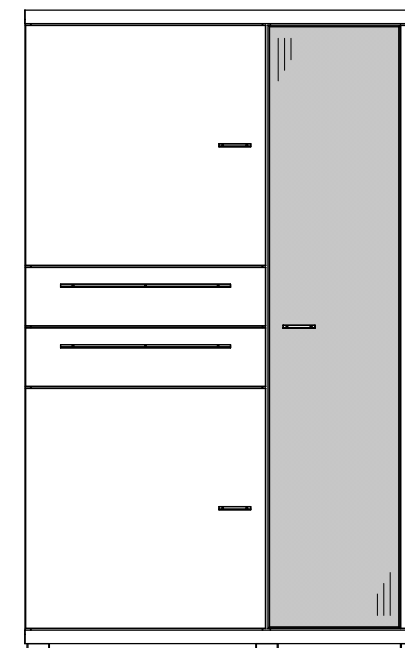
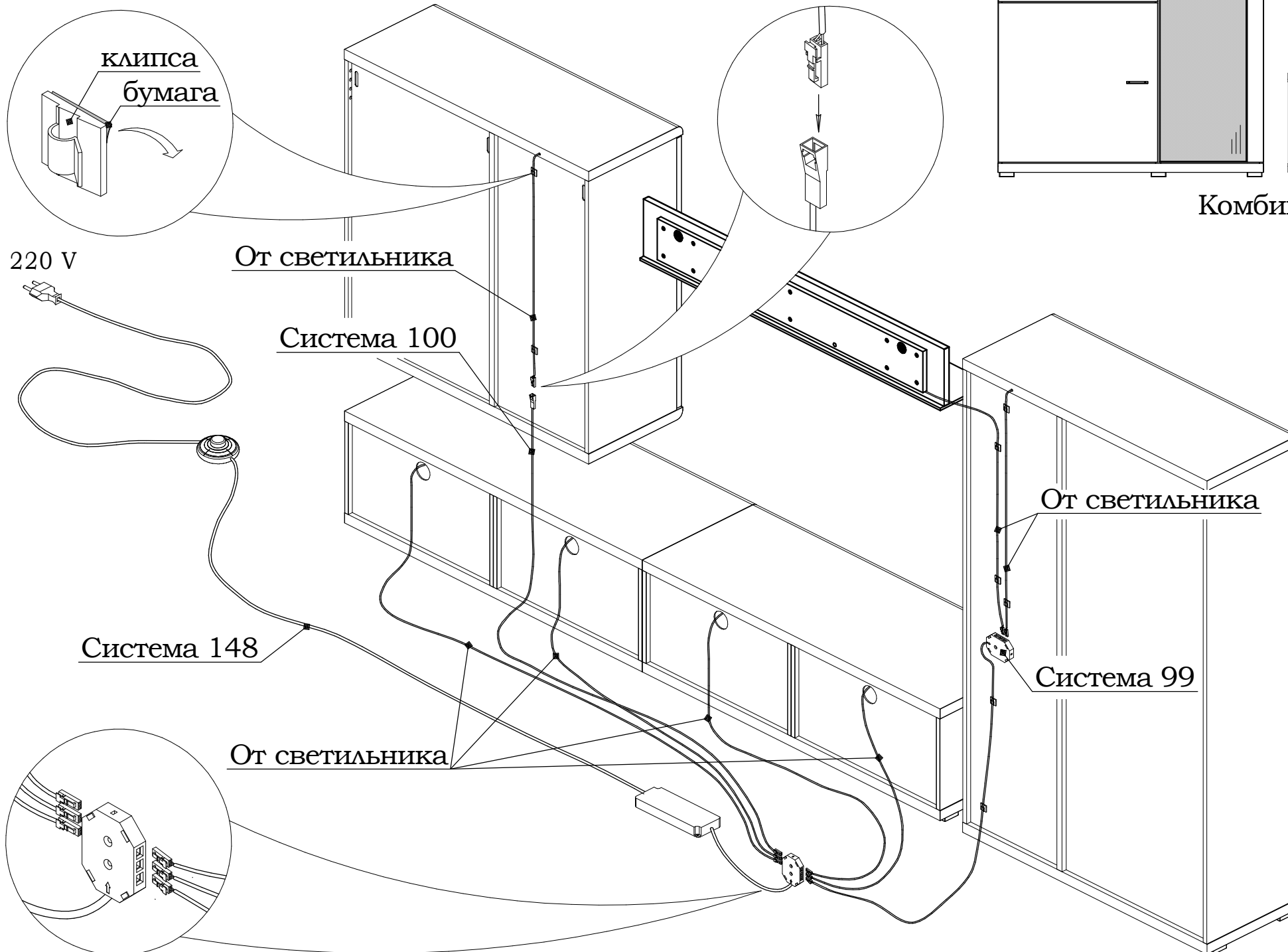
220 V

1,5м

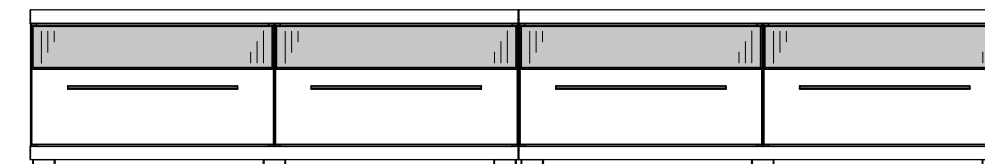
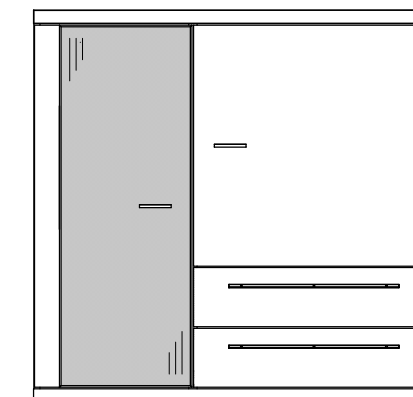
max 30Вт

### Внимание!

Системы 99, 100 и 148 не входят в комплектацию изделий и заказываются отдельно в зависимости от состава комбинации



Полка  
24.018.00.00-01  
или 24.019.00.00-01



Комбинация изделий показана условно

К одной **системе 148** можно подключить **до 6** светильников. В случае если в изделиях комбинации 7 и более светильников, то необходимо использовать **систему 99**, однако суммарная мощность светильников не должна превышать **30 Вт** (в этом случае необходимо использовать дополнительную **систему 148**).

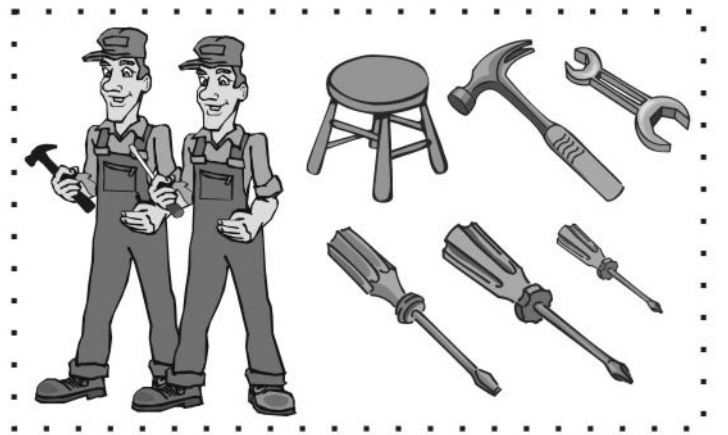
**Система 100** используется в качестве удлинителя, если длины проводов светильников недостаточно для присоединения их к **системе 148**. В качестве удлинителя может также выступать **система 99**.

## Рекомендации по сборке

Инструкция по сборке представляет собой логическую последовательность действий с помощью которой без труда можно собрать мебельное изделие в домашних условиях, даже не специалисту.

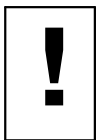
Что необходимо для сборки:

1. два человека;
2. стремянка или стул для более удобной и качественной установки верхней части изделия;
3. отвертки:
  - одна плоская;
  - 2 вида крестовых отверток;
4. один молоток;
5. рожковый ключ (для кроватей).



Рекомендации и предостережения при сборке мебели:

1. Сборку мебели необходимо производить на ровной, чистой и твердой поверхности;
2. Во избежание повреждения поверхности деталей мебели рекомендуется на месте сборки положить мягкую толстую ткань или гофрокартон от упаковки;
3. Сборку можно производить непосредственно на месте установки мебельного изделия, так как изделие собирается в вертикальном положении (стоя) и не требует много места для сборки;
4. Перед началом сборки внимательно ознакомьтесь с инструкцией по сборке;
5. Обязательно следуйте установленной последовательности в инструкции (1, 2, 3 и т.д.) для обеспечения более качественного результата сборки.
6. Если на месте установки изделия Вы обнаружили неровности пола, из-за чего может перекошиться корпус мебельного изделия, Вы можете исправить этот недостаток при помощи регулируемых опор.
7. Находящаяся в комплекте фурнитура для укрепления на стенах приспособлена исключительно для применения в прочной кладке. В случае если стены сделаны из другого материала, как, например, стены с применением облегченных конструкций, необходимо использовать подходящую для них фурнитуру.



**Запрещается передвигать собранный шкаф с отрегулированными (выкрученными) опорами во избежании повреждения изделия**

Маркировочный ярлык, находящийся вместе с инструкцией по сборке, должен быть наклеен после сборки изделия с указанием даты сборки:

- в верхний левый угол задней стенки изделий, предназначенных для размещения у стены;
- на обратную сторону крышки столов;
- на поверхность, не видимую при эксплуатации изделия, не имеющих задней стенки и крышки.

**ДЯТЬКОВО****EAC**

ООО МК «Катюша»

Россия, г. Дятьково, Брянская обл.,  
 Городок Строителей д. 21, корп.1, офис.1  
**Мебельная программа «ESTE/SAVONA»**  
*Мебель бытовая*

**Полка 24.018.00.00****Полка 24.019.00.00**

Артикул

ТР ТС 025/2012

Дата выпуска

Срок службы – 5 лет  
 Гарантийный срок – 5 лет

Качество продукции гарантировано сертифицированной  
 системой менеджмента качества

Сертификат № ST.RU.0001.M0006839

**ДЯТЬКОВО****EAC**

ООО МК «Катюша»

Россия, г. Дятьково, Брянская обл.,  
 Городок Строителей д. 21, корп.1, офис.1  
**Мебельная программа «ESTE/SAVONA»**  
*Мебель бытовая*

**Полка 24.018.00.00****Полка 24.019.00.00**

Артикул

ТР ТС 025/2012

Дата выпуска

Срок службы – 5 лет  
 Гарантийный срок – 5 лет

Качество продукции гарантировано сертифицированной  
 системой менеджмента качества

Сертификат № ST.RU.0001.M0006839

**ДЯТЬКОВО****EAC**

ООО МК «Катюша»

Россия, г. Дятьково, Брянская обл.,  
 Городок Строителей д. 21, корп.1, офис.1  
**Мебельная программа «ESTE/SAVONA»**  
*Мебель бытовая*

**Полка 24.018.00.00****Полка 24.019.00.00**

Артикул

ТР ТС 025/2012

Дата выпуска

Срок службы – 5 лет  
 Гарантийный срок – 5 лет

Качество продукции гарантировано сертифицированной  
 системой менеджмента качества

Сертификат № ST.RU.0001.M0006839

**ДЯТЬКОВО****EAC**

ООО МК «Катюша»

Россия, г. Дятьково, Брянская обл.,  
 Городок Строителей д. 21, корп.1, офис.1  
**Мебельная программа «ESTE/SAVONA»**  
*Мебель бытовая*

**Полка 24.018.00.00****Полка 24.019.00.00**

Артикул

ТР ТС 025/2012

Дата выпуска

Срок службы – 5 лет  
 Гарантийный срок – 5 лет

Качество продукции гарантировано сертифицированной  
 системой менеджмента качества

Сертификат № ST.RU.0001.M0006839

**ДЯТЬКОВО****EAC**

ООО МК «Катюша»

Россия, г. Дятьково, Брянская обл.,  
 Городок Строителей д. 21, корп.1, офис.1  
**Мебельная программа «ESTE/SAVONA»**  
*Мебель бытовая*

**Полка 24.018.00.00****Полка 24.019.00.00**

Артикул

ТР ТС 025/2012

Дата выпуска

Срок службы – 5 лет  
 Гарантийный срок – 5 лет

Качество продукции гарантировано сертифицированной  
 системой менеджмента качества

Сертификат № ST.RU.0001.M0006839

**ДЯТЬКОВО****EAC**

ООО МК «Катюша»

Россия, г. Дятьково, Брянская обл.,  
 Городок Строителей д. 21, корп.1, офис.1  
**Мебельная программа «ESTE/SAVONA»**  
*Мебель бытовая*

**Полка 24.018.00.00****Полка 24.019.00.00**

Артикул

ТР ТС 025/2012

Дата выпуска

Срок службы – 5 лет  
 Гарантийный срок – 5 лет

Качество продукции гарантировано сертифицированной  
 системой менеджмента качества

Сертификат № ST.RU.0001.M0006839