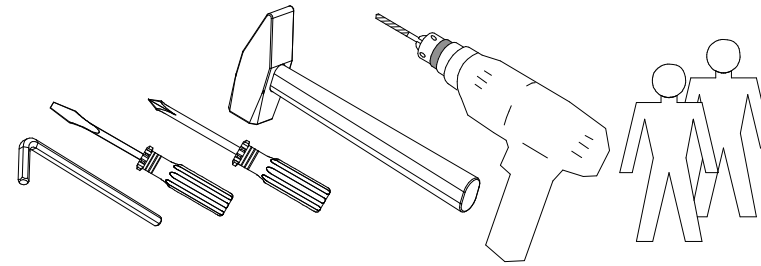


Инструкция по сборке угловых шкафов 62.631, 62.632, 62.633, 62.634

Учитывая конструктивные и функциональные особенности мебели, применение световых систем, использование навесных изделий, производитель рекомендует пользоваться услугами профессиональных сборщиков.

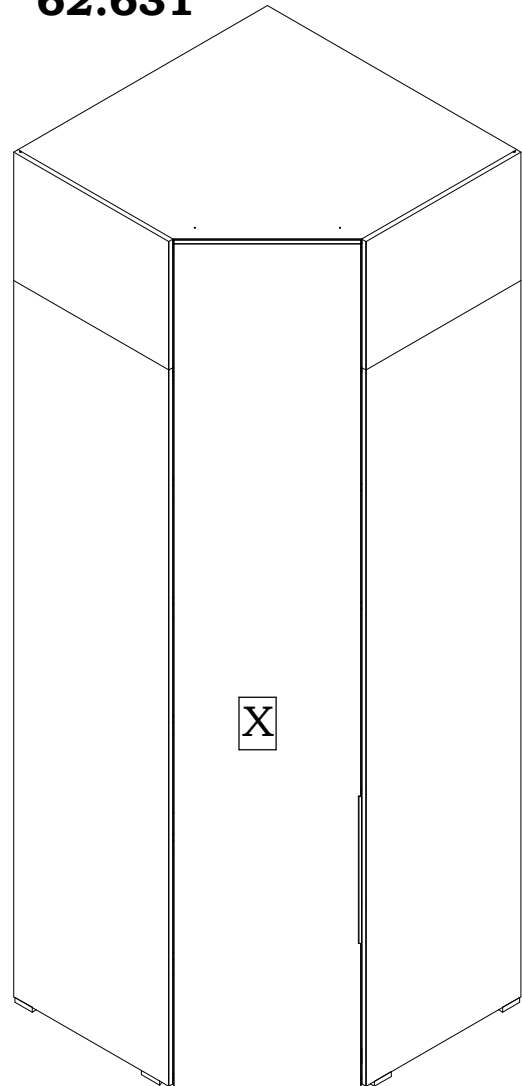


Внимание!
Для избежания потертостей деталей монтаж фурнитуры производить на предохранительном материале

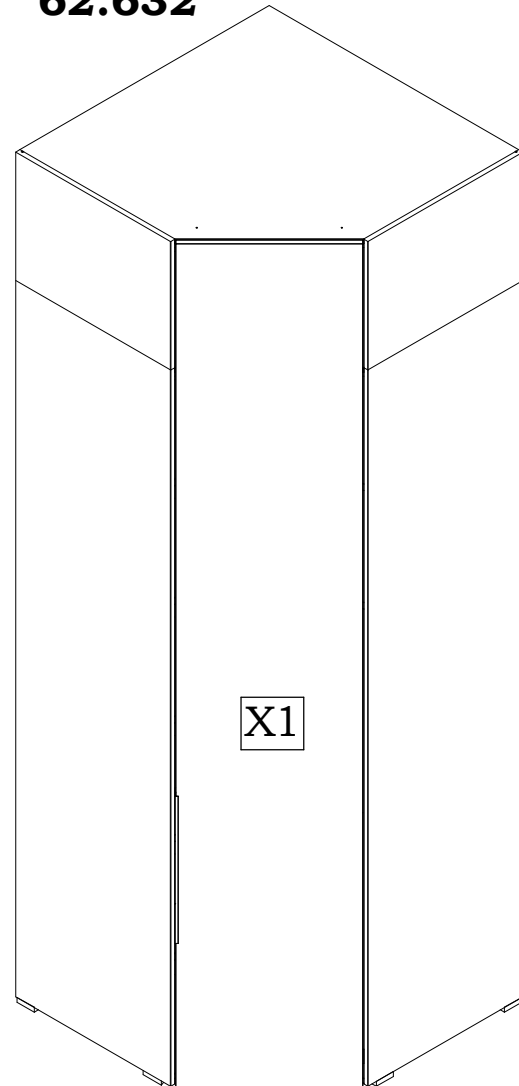
Сборку изделия производить согласно данной инструкции.

(Инструмент для сборки в комплект поставки не входит)

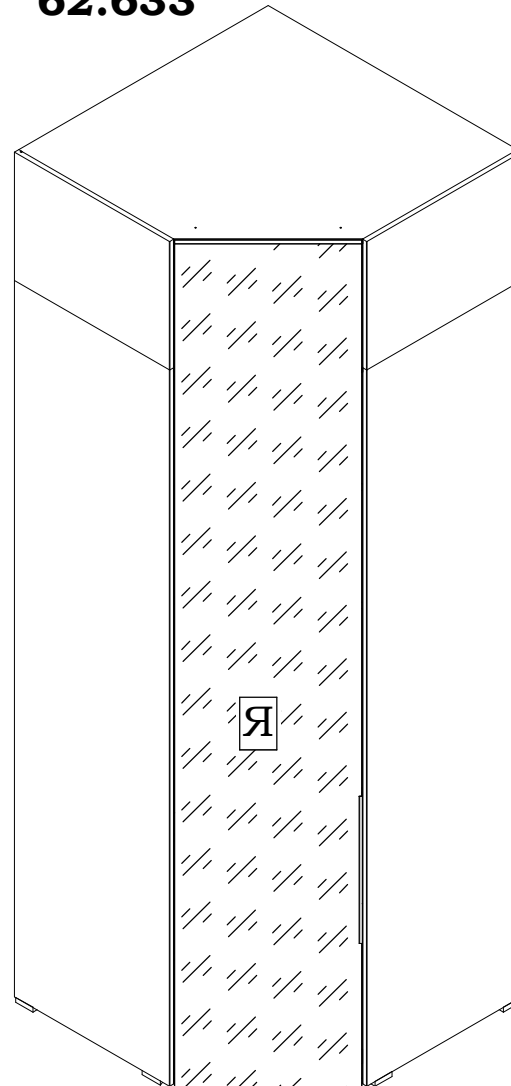
62.631



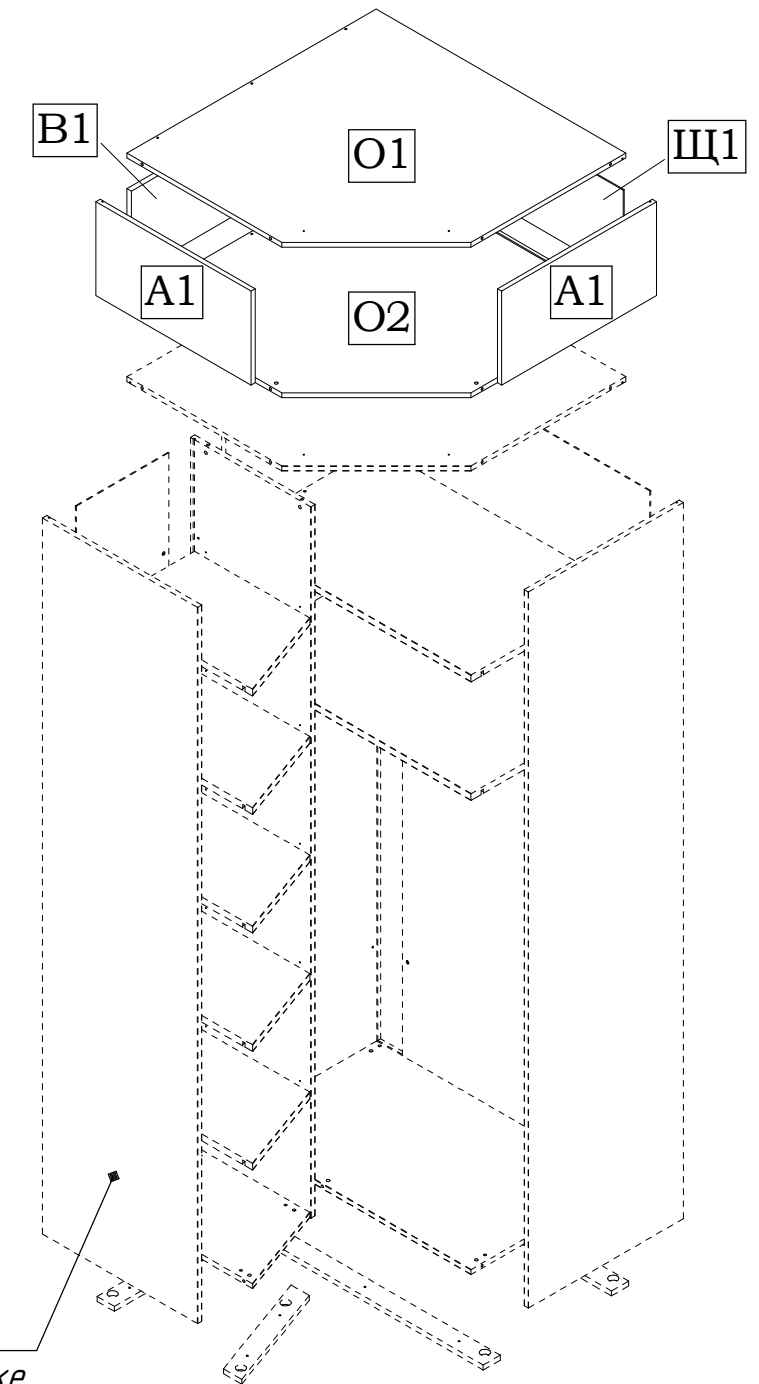
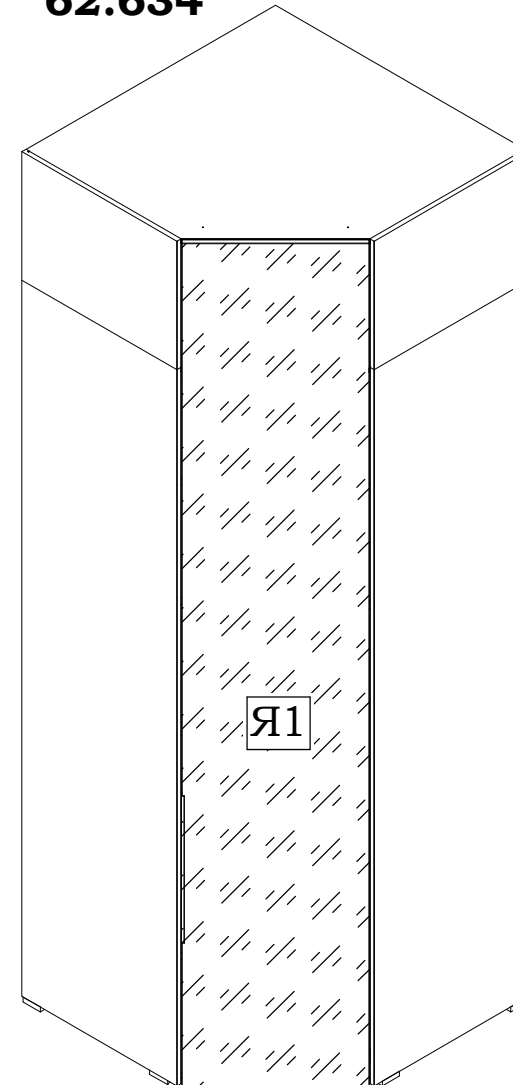
62.632



62.633



62.634



13 4x16 12 шт.	42 φ5x50 6 шт.	58 2 шт.	61 L=304 мм 2 шт.	62 8 шт.	90 8 шт.	96 4 шт.	1063 8 шт.
1064 8 шт.	1775 8 шт.	1847 L=13 8 шт.	1935 3,5x16 3 шт.	2012 1 шт.	2100 6 шт.	2105 6 шт.	2106 H=0 6 шт.

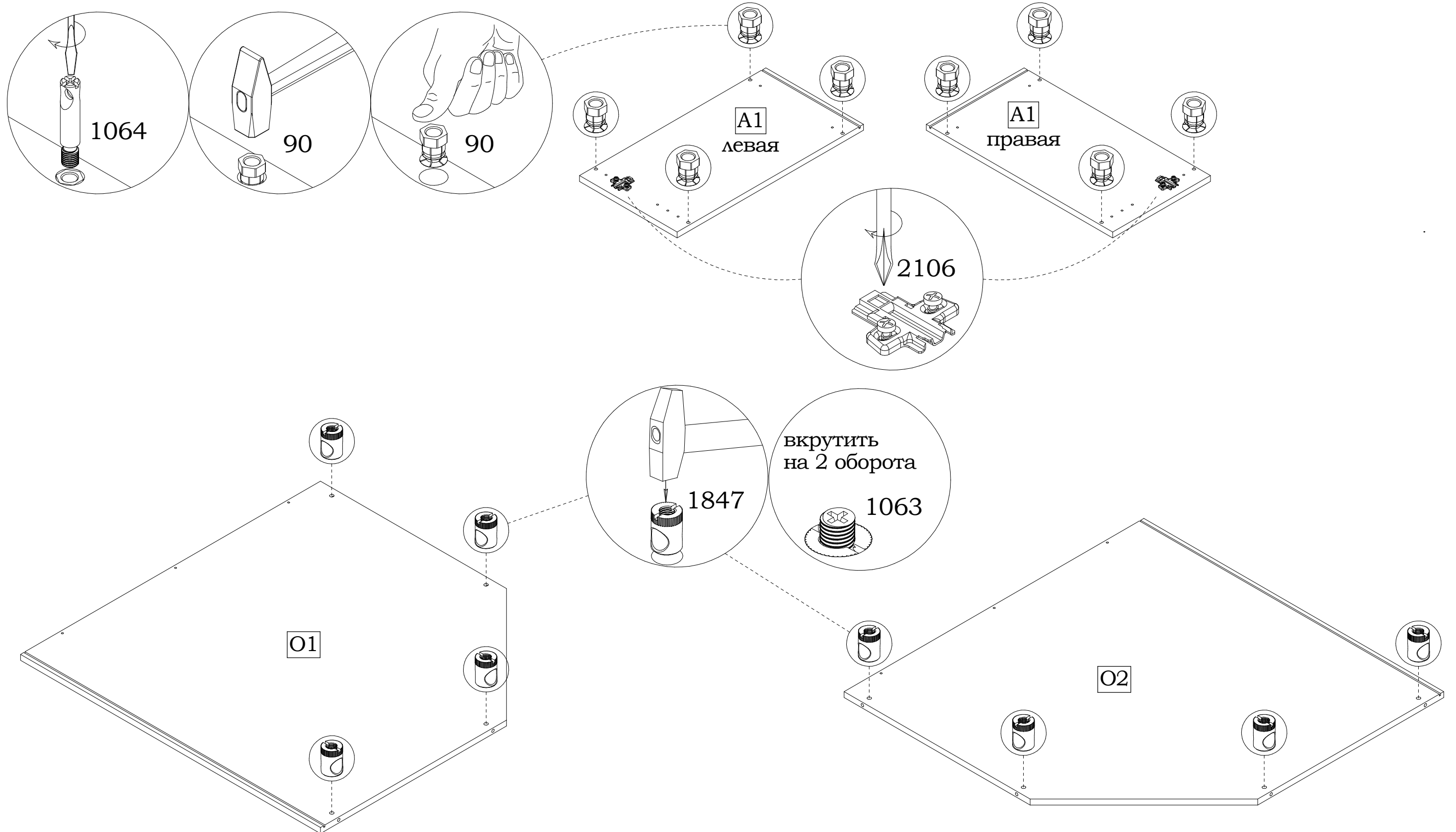
Шкаф показан условно
см. инструкцию по сборке
шкафа углового 62.131

Внимание!
Монтаж светового оборудования
см. п 12 стр. 8

Инструкция по сборке угловых шкафов 62.631, 62.632, 62.633, 62.634

1

Для шкафов 62.631 и 62.633 с левым открыванием двери, планки **2106** устанавливаются на левой стенке боковой **A1**, а для шкафов 62.632 и 62.634 с правым открыванием двери - на правой.



Инструкция по сборке угловых шкафов 62.631, 62.632, 62.633, 62.634

2

Внимание!
Втулку **1064** поверните так, чтобы овальные фаски на отверстие были расположены сверху и снизу.

Внимание!
Винт **1063** закрутить заподлицо с пластью

42

1064

1063

1775

3

62

136 322 322 136

90° 90°

Стяжку для задних стенок **62** вставить до упора в пазы, расклинив заднюю стенку, и зафиксировать её шурупом.
Установку стяжек **62** произвести согласно схемы

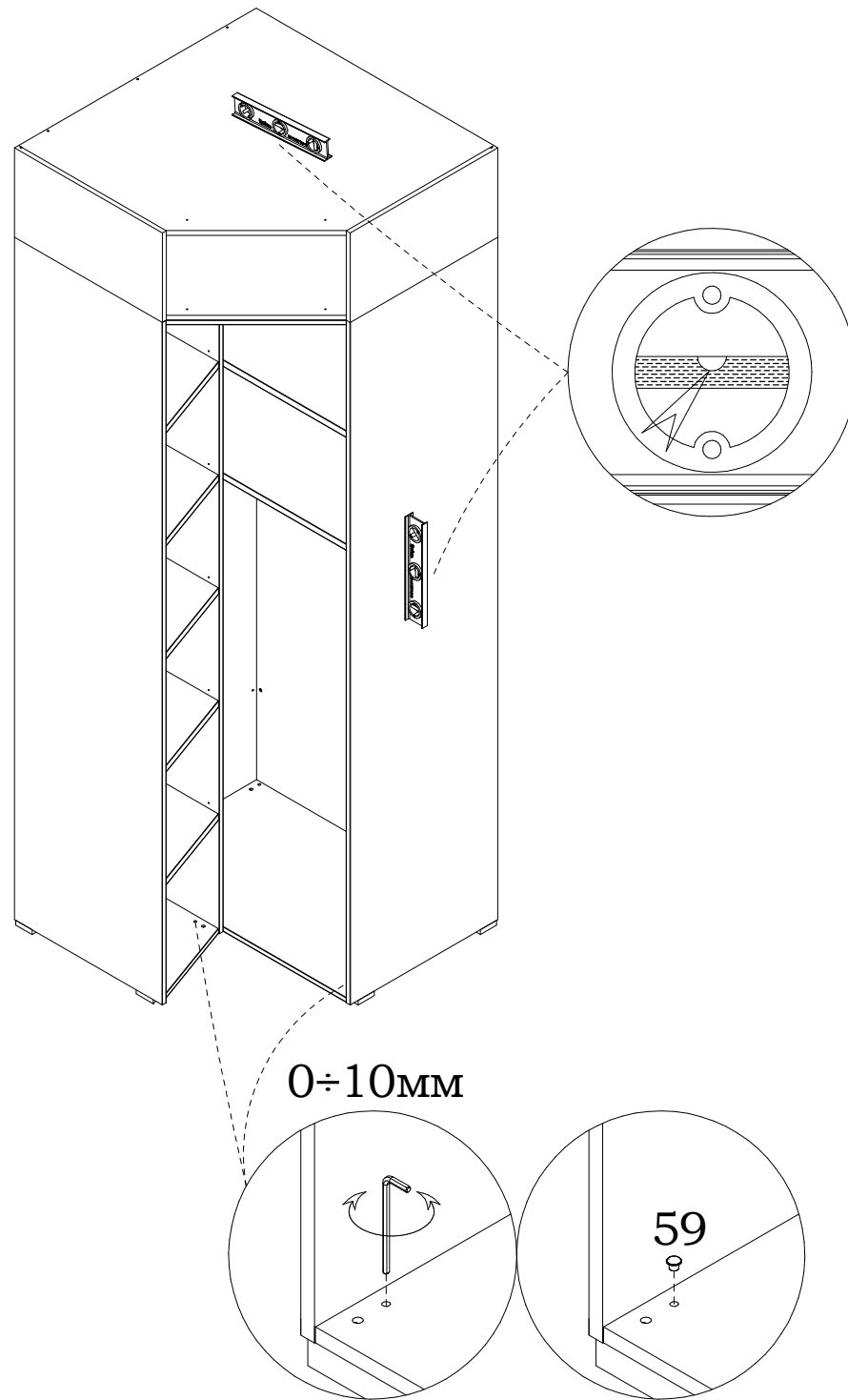
4 **Крепление антресоли к шкафу**

96

φ5

Установите антресоль на шкаф, выровняйте по стенкам боковым и передним кромкам стенок боковых. Просверлите электродрелью 4 отверстия отверстия $\phi 5$ мм. К местам выхода сверла приложите кусок ЛДСП или дощечку для предохранения от скола. Соедините их при помощи межсекционных стяжек 96.

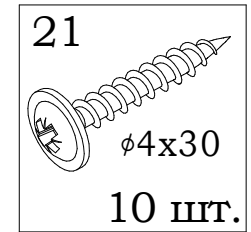
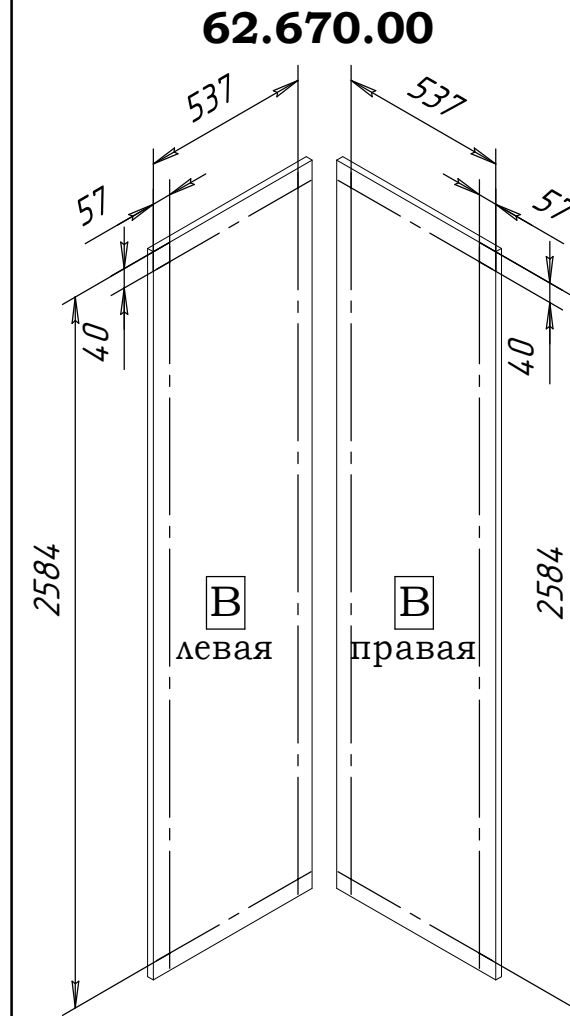
5



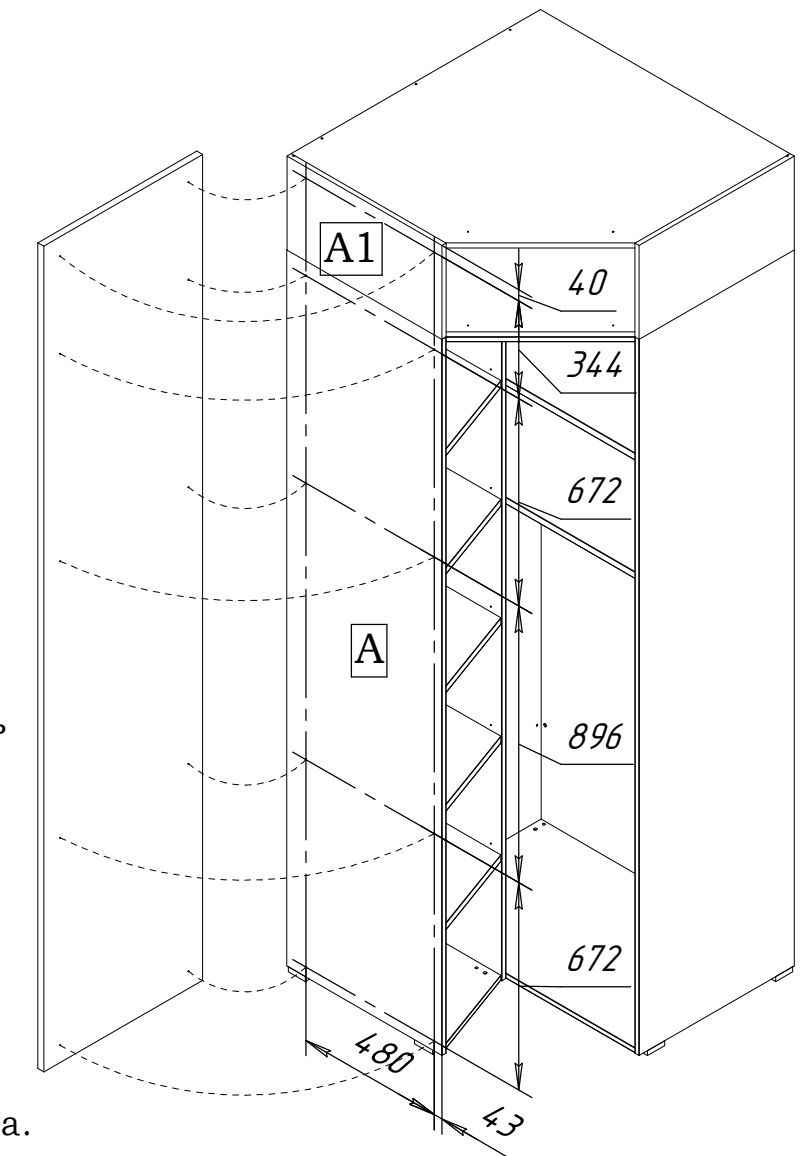
Выравнивание шкафа по высоте
произвести вращением опор
с помощью шестигранного ключа
6мм или отвертки с прямым
или крестообразным шлицом

6

Установка стенок боковых 62.670.00 (в состав шкафов не входят, приобретаются отдельно)



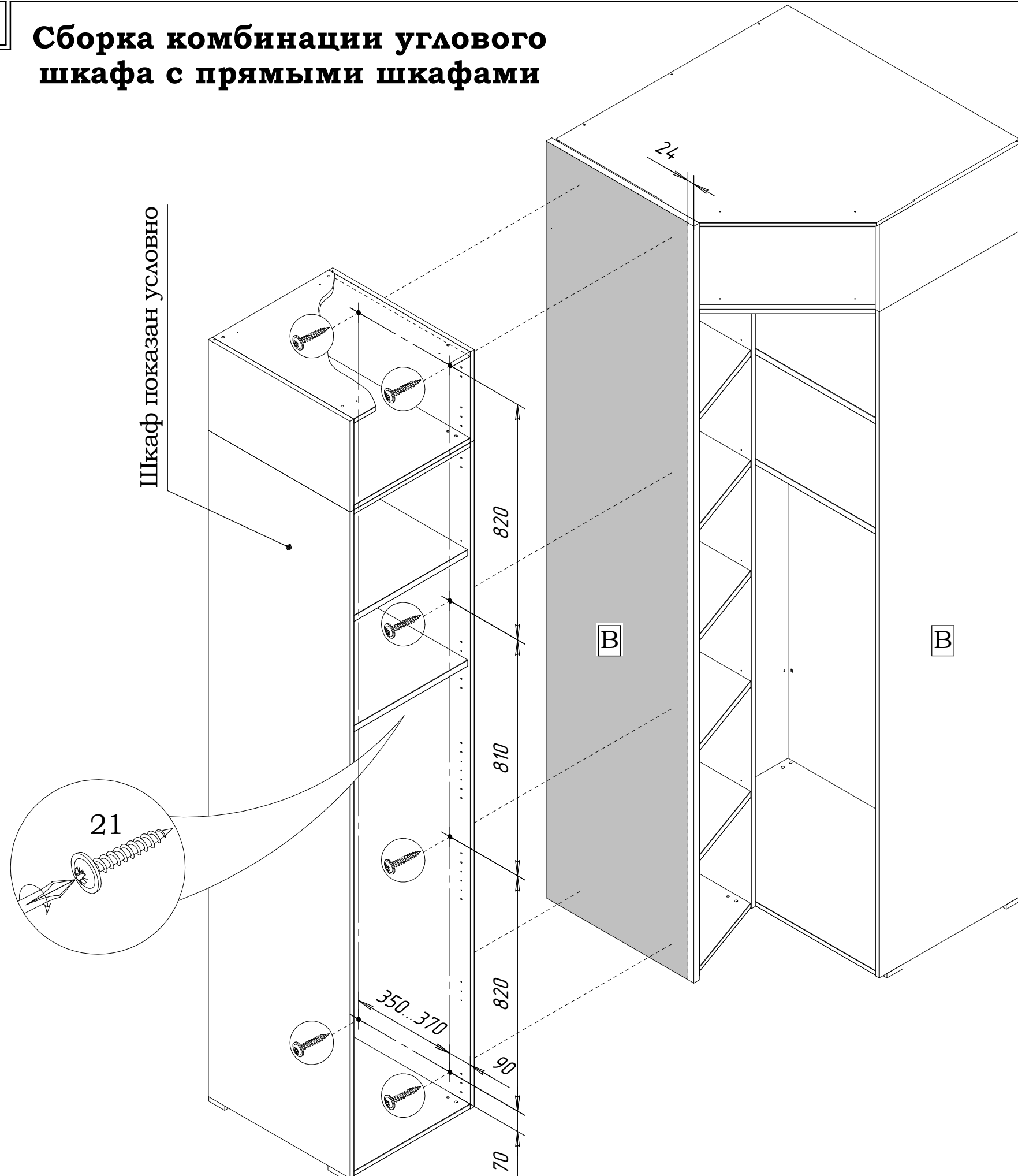
Внимание!!! Задняя и верхняя кромка
стенки боковой В и стенки боковой
шкафа должны быть на одном уровне
друг относительно друга (заподлицо).



1. Досверлите 10 отверстий $\varnothing 5$ в стенке боковой А и А1 шкафа согласно схеме.
К местам выхода сверла приложите кусок ЛДСП или дощечку для предохранения от скола.
2. В стенке боковой 62.670.00 В, в зависимости от её крепления к шкафу (слева или справа), разметить и просверлить 4 отверстия $\varnothing 3$ мм, глубиной ~3мм согласно схеме.
3. Закрепить стенки боковые к шкафу с помощью шурупов 21. Стенку боковую 62.670.00 В крепить к шкафу поэтапно. Сначала закрепить её через два верхних и два нижних отверстия, затем через промежуточные отверстия в стенке боковой А шкафа.

7

Сборка комбинации углового шкафа с прямыми шкафами

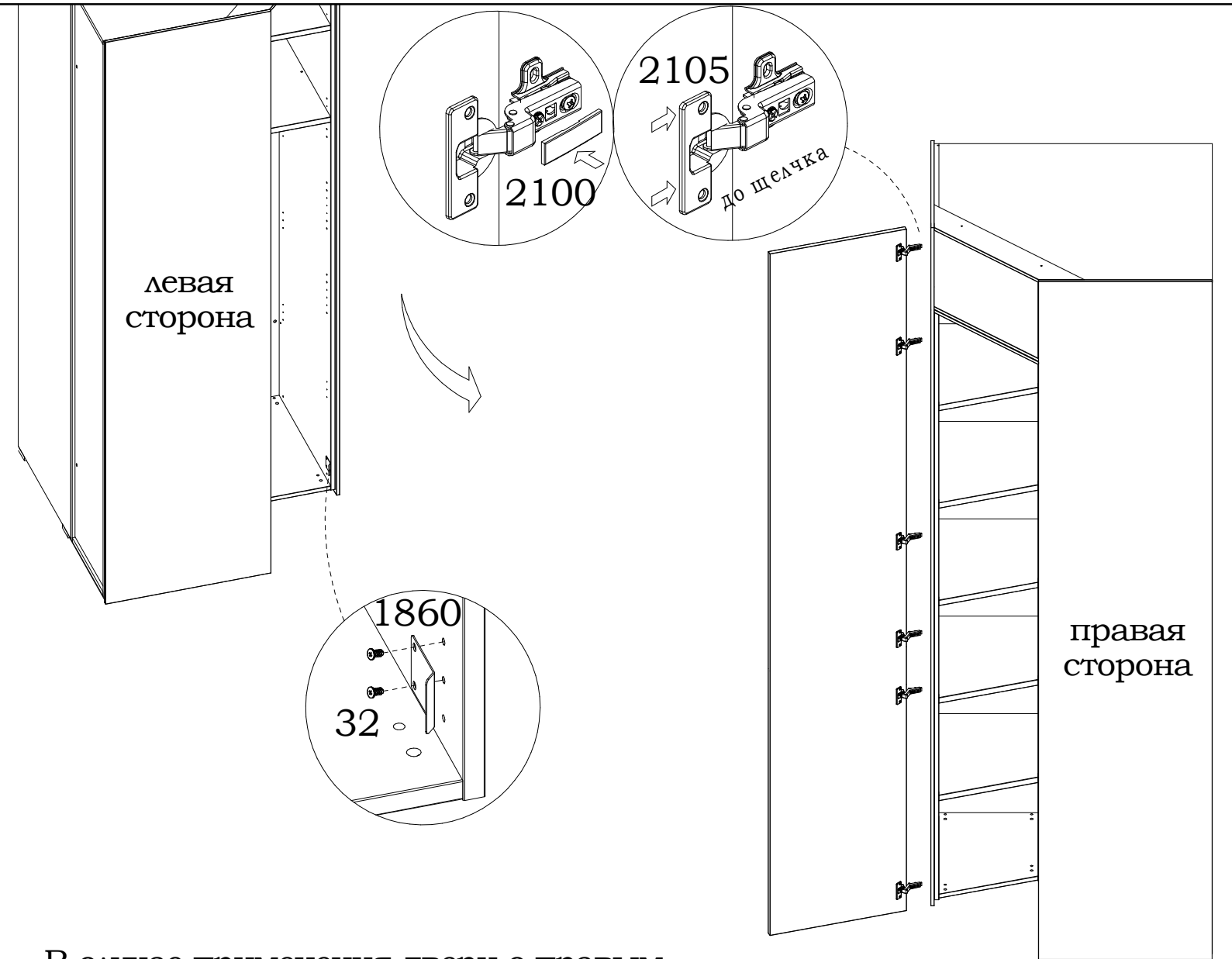
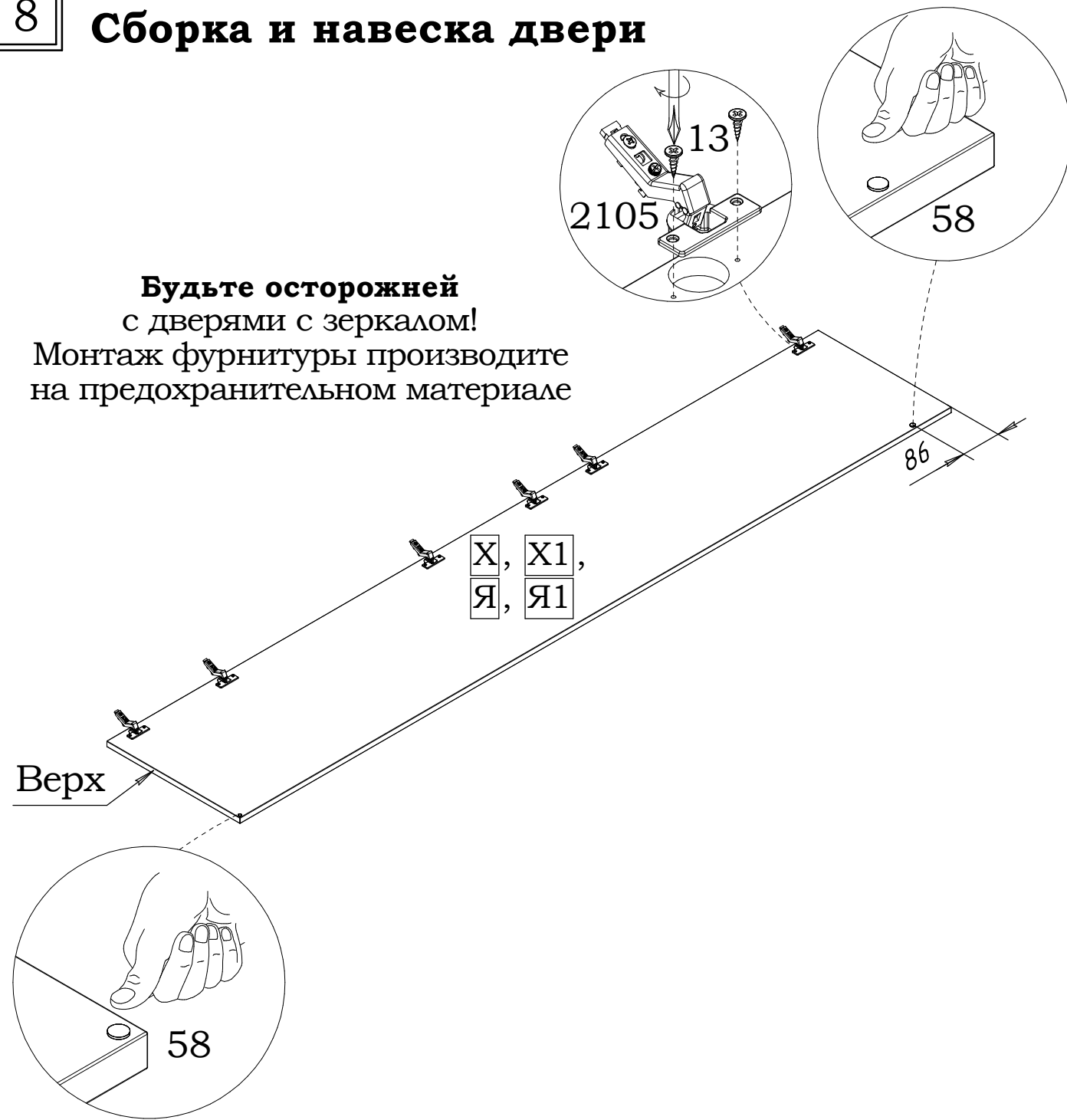


1. Разметьте места крепления шкафа согласно схеме крепления (6 отверстий).
2. Просверлите сквозные отверстия $\phi 5\text{мм}$, подложив и плотно прижав с обратной стороны деревянный брусок во избежание повреждений детали и образования сколов.
3. Выровняйте шкафы по уровню.
4. Придвиньте прямой шкаф вплотную к угловому шкафу.
5. Установите шкаф согласно схеме (задняя кромка стенки боковой В2 должна быть заподлицо с задней кромкой стенки боковой прямого шкафа, а расстояние от передней кромки стенки боковой В2 до передней кромки стенки боковой прямого шкафа должно быть **24 мм**).
6. Закрепите шкаф с помощью шурупов **21**.
7. Соединение другого прямого шкафа с угловым (с правой стороны) производится аналогично.

8

Сборка и навеска двери

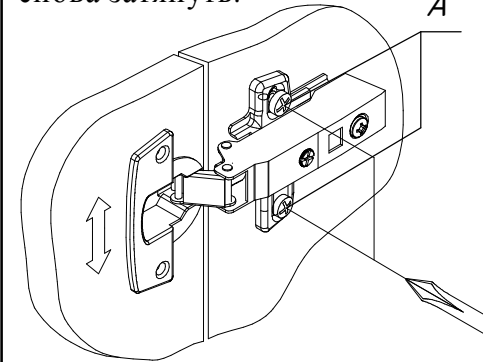
Будьте осторожней
с дверями с зеркалом!
Монтаж фурнитуры производите
на предохранительном материале



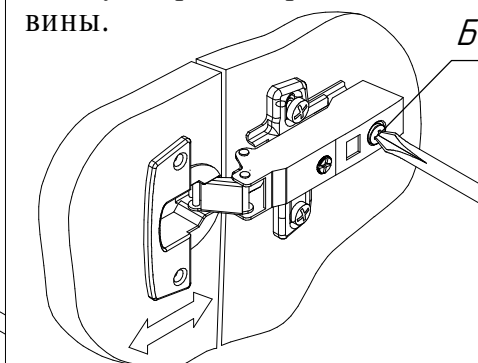
В случае применения двери с правым открыванием ограничитель **1860** устанавливается на левую сторону, а дверь - на правую.

9 Регулирование зазоров и положения двери

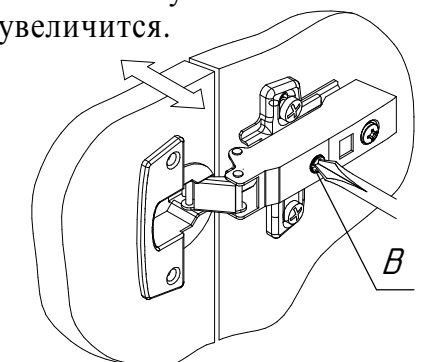
а) Регулирование высоты
Отпустив винты "А", произвести регулировку двери по высоте. После этого винты "А" снова затянуть.



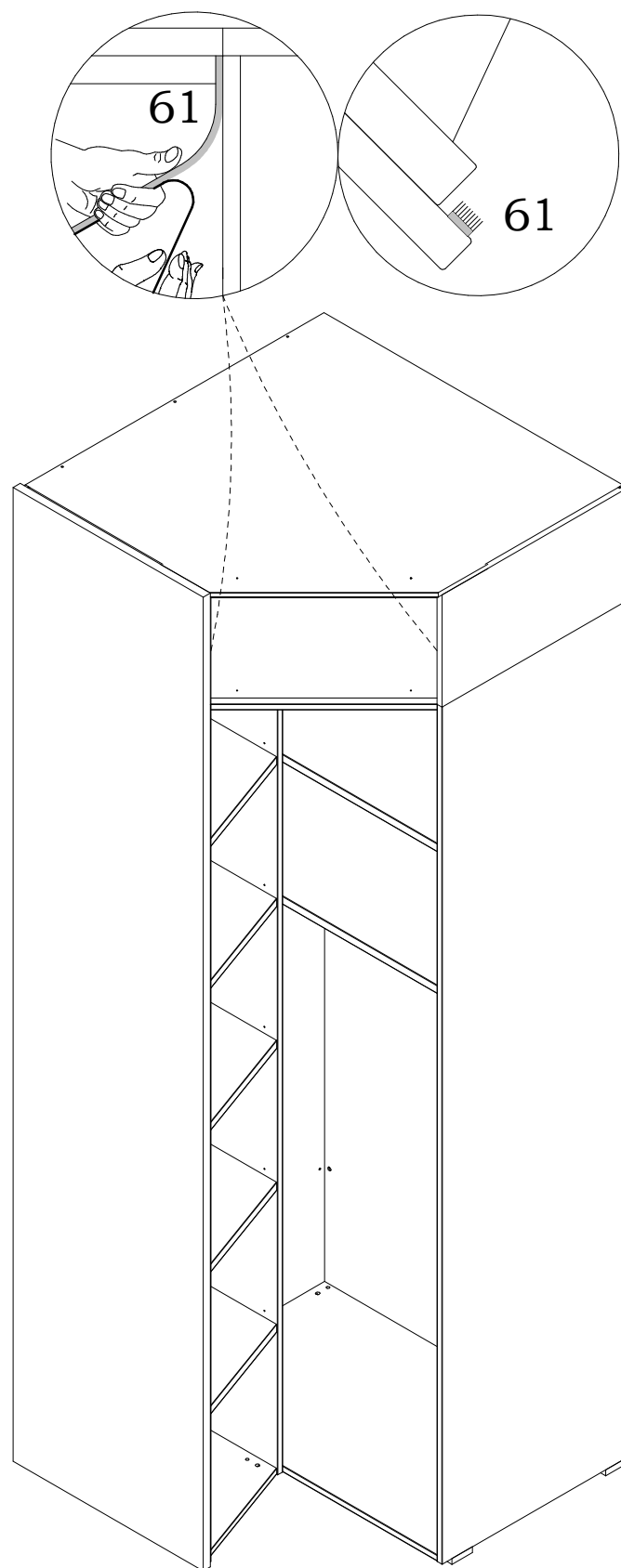
б) Регулирование глубины
Регулировочный винт "Б" повернуть по или против часовой стрелки, регулируя расстояние между дверью и кромкой боковины.



в) Регулирование наложения
Установочный винт "В" повернуть по или против часовой стрелки, наложение двери соответственно уменьшится или увеличится.



10

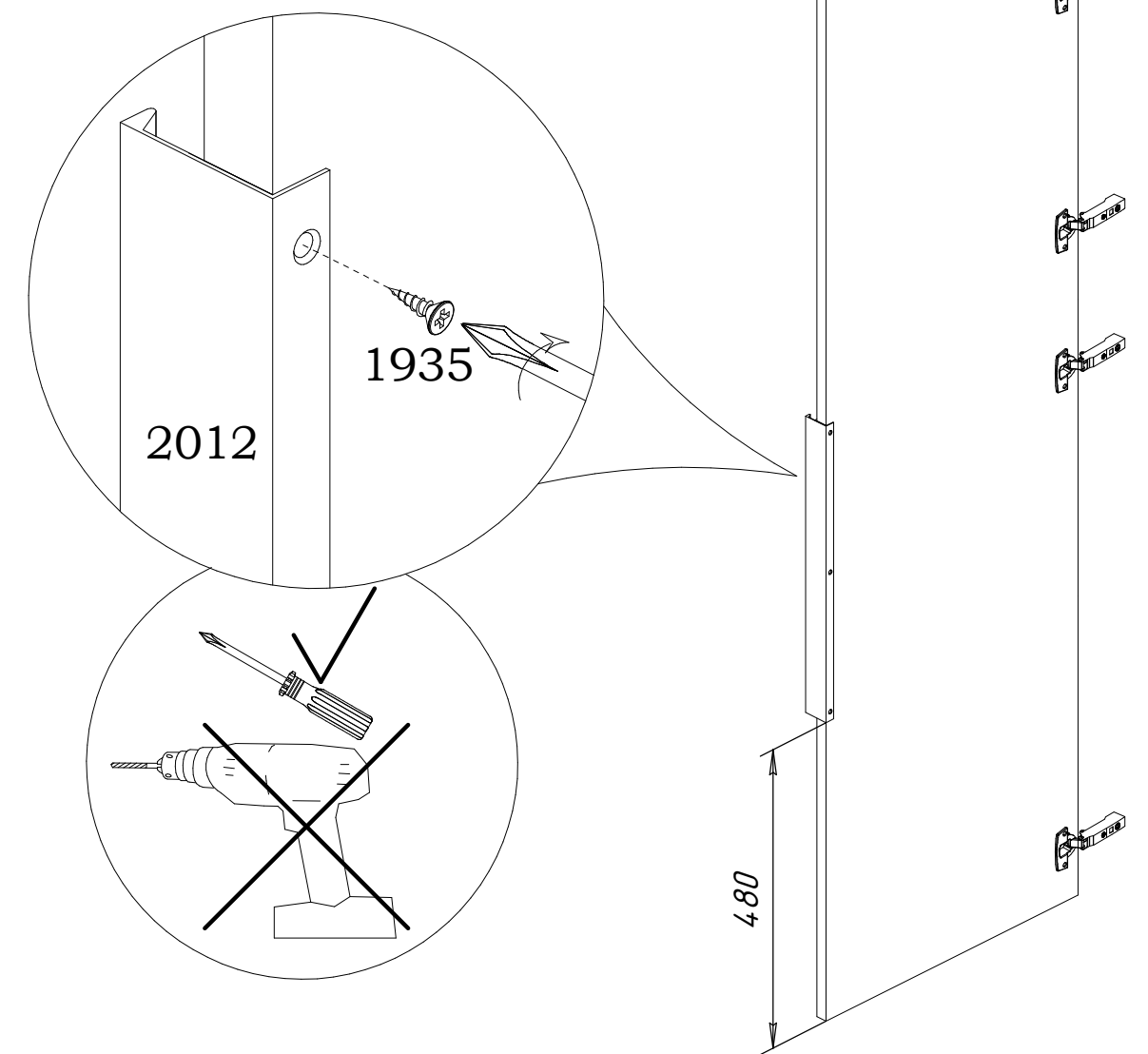


Щёточный уплотнитель **61** наклеить стенки боковые (см. схему), предварительно сняв защитную плёнку.

11

Установка ручки

1. Приложить ручку **2012** к фасаду согласно схеме и с тыльной стороны фасада наколоть отверстия в соответствии с межосевым расстоянием.
2. Затем в полученных наколках сверлом диаметром 4-5мм сделать фаску глубиной 1-2 мм.
3. Зафиксировать ручку **2012** шурупами **1935**.

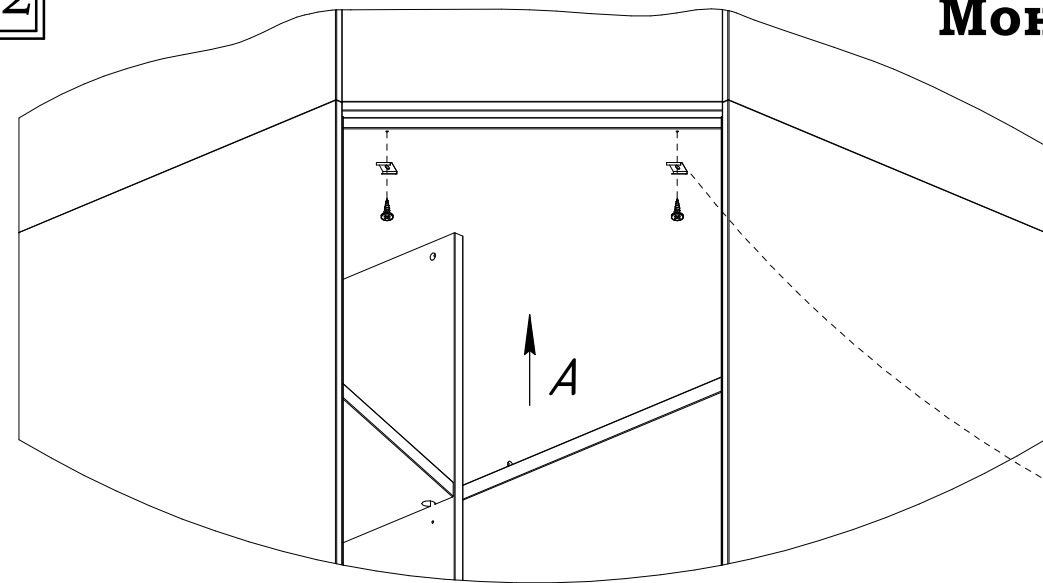


Внимание!

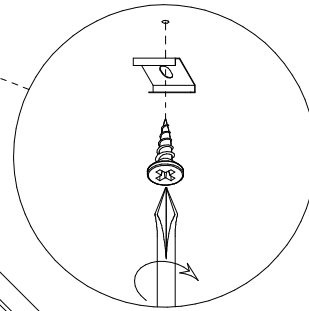
В связи с постоянным совершенствованием и модернизацией продукции предприятие оставляет за собой право вносить изменения в конструкцию без предварительного оповещения.

12

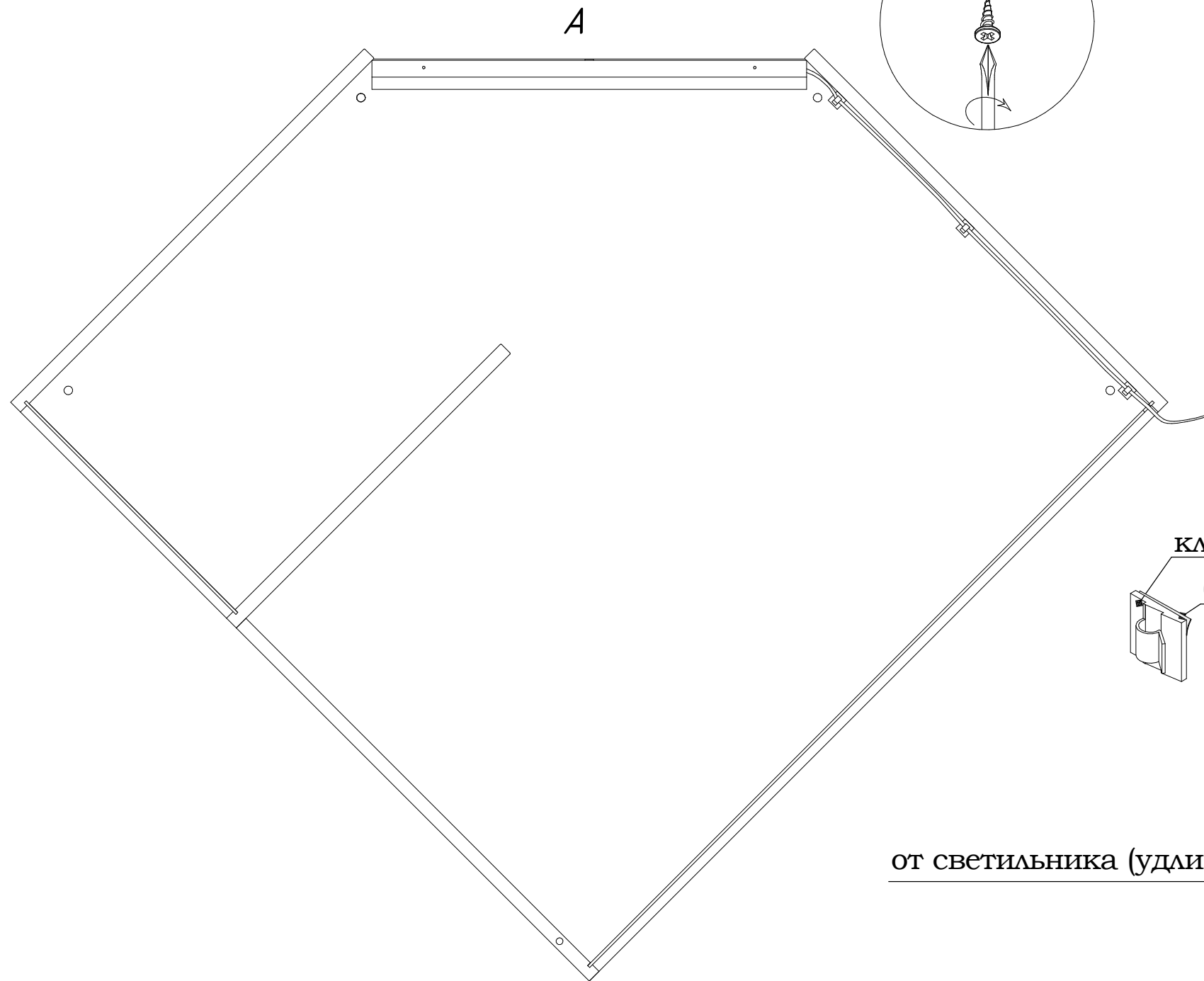
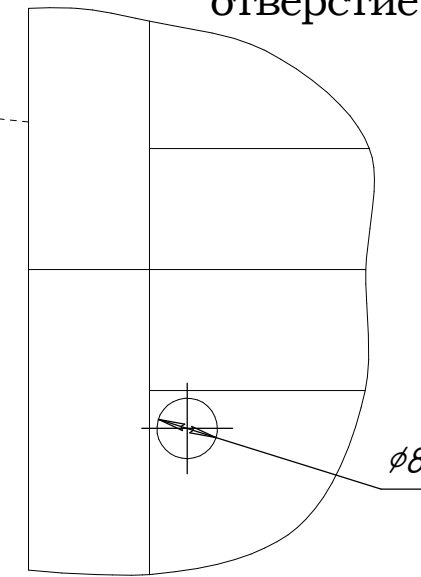
Монтаж светового оборудования



1. Прикрутить клипсы от светильника к верхней горизонтальной стенке



2. В углу задней стенки нижнего шкафа возле стенки боковой и стенки горизонтальной просверлить отверстие $\phi 8$ мм для провода (см. схему).

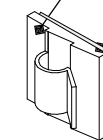


3. Продеть провод от светильника в просверленное отверстие. Защелкнуть светильник на клипсы.

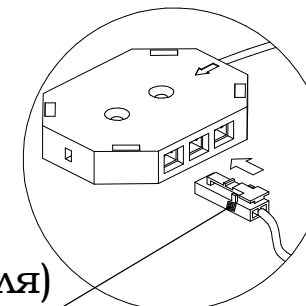
4. После завершения установки всех изделий в комбинации подключить светильник к **системам включения 148 или 148-1**. При необходимости для увеличения длины проводов от светильников, воспользуйтесь удлинителями - **система 99 или 100**.

клипса для крепления проводов

бумага

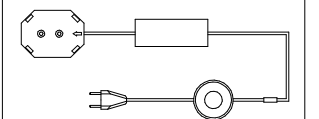


от светильника (удлинителя)



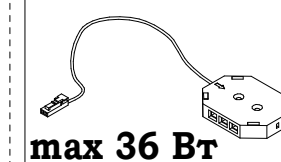
Система включения

Система 148, 148-1



Удлинитель (при необходимости)

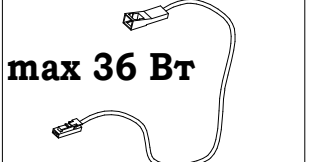
Система 99



max 36 Вт

ИЛИ

Система 100



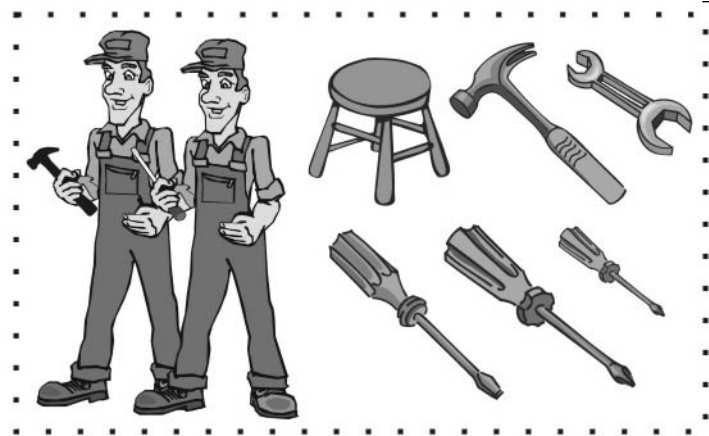
max 36 Вт

Рекомендации по сборке

Инструкция по сборке представляет собой логическую последовательность действий с помощью которой без труда можно собрать мебельное изделие в домашних условиях, даже не специалисту.

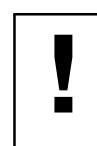
Что необходимо для сборки:

1. два человека;
2. стремянка или стул для более удобной и качественной установки верхней части изделия;
3. отвертки:
 - одна плоская;
 - 2 вида крестовых отверток;
4. один молоток;
5. рожковый ключ (для кроватей).



Рекомендации и предостережения при сборке мебели:

1. Сборку мебели необходимо производить на ровной, чистой и твердой поверхности;
2. Во избежание повреждения поверхности деталей мебели рекомендуется на месте сборки положить мягкую толстую ткань или гофрокартон от упаковки;
3. Сборку можно производить непосредственно на месте установки мебельного изделия, так как изделие собирается в вертикальном положении (стоя) и не требует много места для сборки;
4. Перед началом сборки внимательно ознакомьтесь с инструкцией по сборке;
5. Обязательно следуйте установленной последовательности в инструкции (1, 2, 3 и т.д.) для обеспечения более качественного результата сборки.
6. Если на месте установки изделия Вы обнаружили неровности пола, из-за чего может перекошиться корпус мебельного изделия, Вы можете исправить этот недостаток при помощи регулируемых опор.
7. Находящаяся в комплекте фурнитура для укрепления на стенах приспособлена исключительно для применения в прочной кладке. В случае если стены сделаны из другого материала, как, например, стены с применением облегченных конструкций, необходимо использовать подходящую для них фурнитуру.



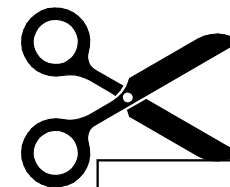
Запрещается передвигать собранный шкаф с отрегулированными (выкрученными) опорами во избежание повреждения изделия

Маркировочный ярлык, находящийся вместе с инструкцией по сборке, должен быть наклеен после сборки изделия с указанием даты сборки:

- в верхний левый угол задней стенки изделий, предназначенных для размещения у стены;
- на обратную сторону крышки столов;
- на поверхность, не видимую при эксплуатации изделия, не имеющих задней стенки и крышки.

Маркировочный ярлык вырезать и наклеить с указанием даты сборки:

- в верхний левый угол задней стенки изделий, предназначенных для размещения у стены;
- на обратную сторону крышки столов;
- на поверхность, не видимую при эксплуатации изделия, не имеющих задней стенки и крышки.



ДЯТЬКОВО



ООО МК «Катюша»

Россия, г. Дятьково, Брянская обл.,
Городок Строителей д. 21, корп.1, офис.1

Мебельная программа «ARTA»

Мебель бытовая корпусная

Шкаф угловой 62.631

Шкаф угловой 62.632

Шкаф угловой 62.633

Шкаф угловой 62.634

Артикул

Дата выпуска

ТР ТС 025/2012

Срок службы – 5 лет

Гарантийный срок – 5 лет

Качество продукции гарантировано сертифицированной
системой менеджмента качества

Сертификат № РОСС.RU.32571.04ЕГК0.001.И-0060