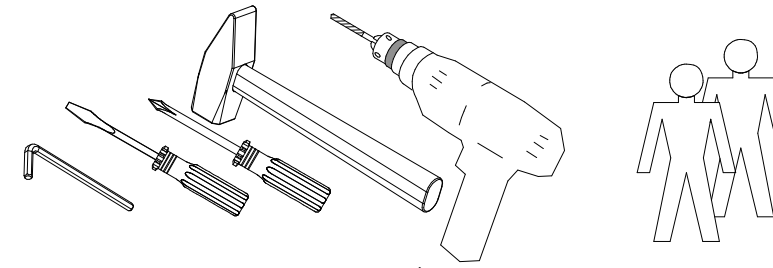


Универсальная инструкция № 5 по сборке изделий программы "Largo"

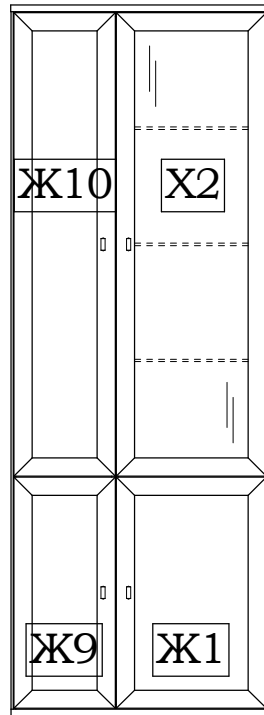
Учитывая конструктивные и функциональные особенности мебели, применение световых систем, использование навесных изделий, производитель рекомендует пользоваться услугами профессиональных сборщиков.



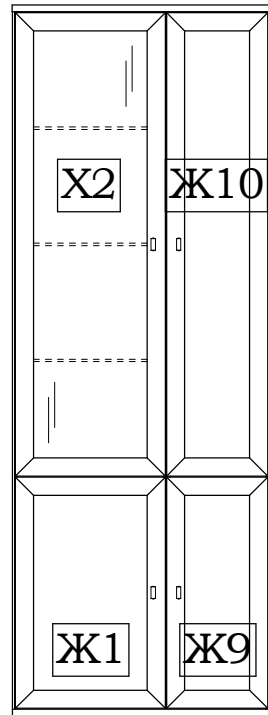
(Инструмент для сборки в комплект поставки не входит)

Сборку изделия производить согласно данной инструкции.

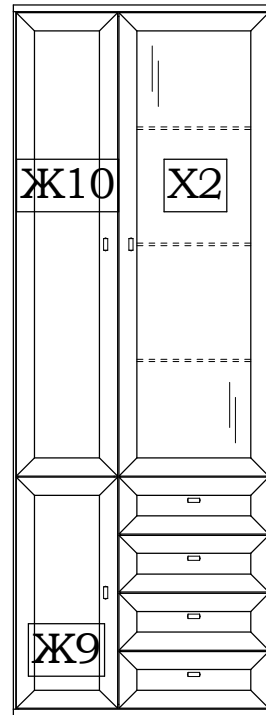
46.084



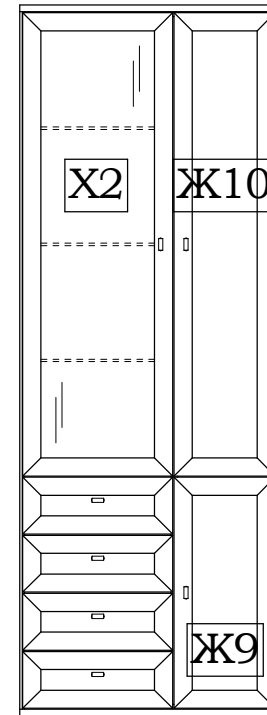
46.084 вариант



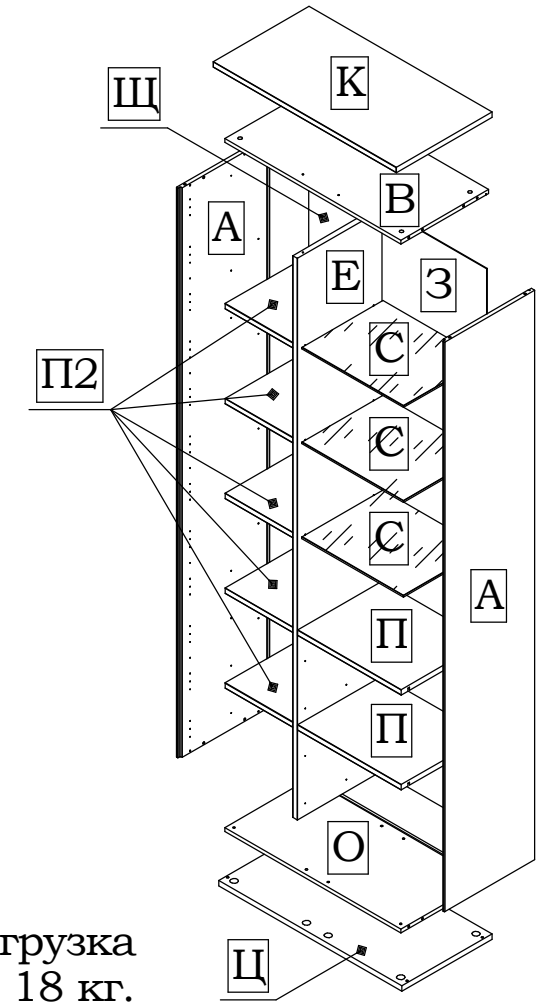
46.085



46.085 вариант



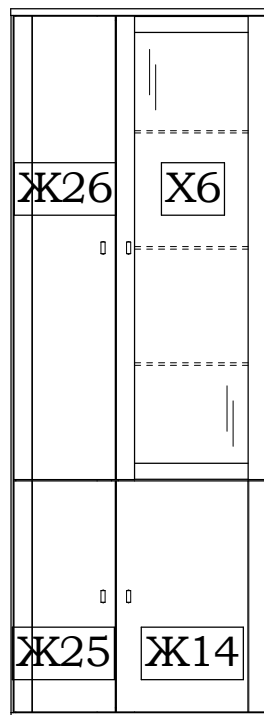
Внимание!
Для избежания потертостей деталей монтаж фурнитуры производить на предохранительном материале



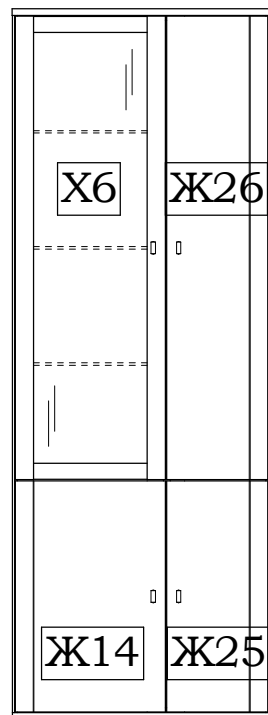
*** Внимание!**

Максимально допустимая распределённая нагрузка на одну полку: с полкодержателями **1360** - 18 кг. с полкодержателями **1228** - 8 кг.

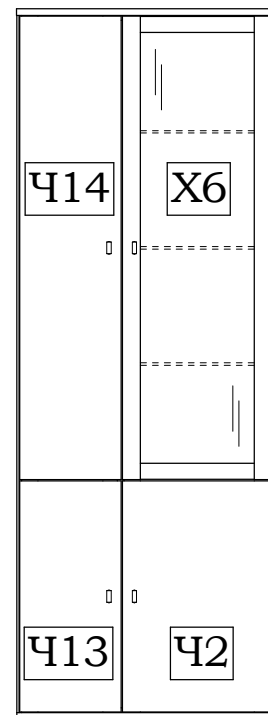
46.384



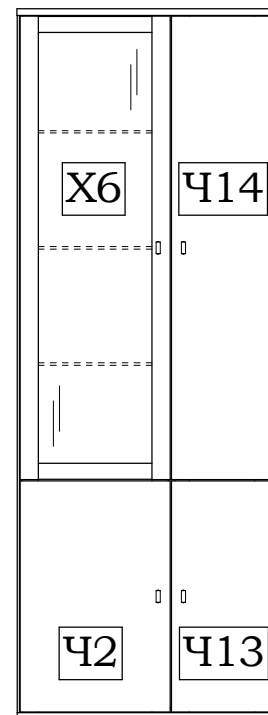
46.384 вариант



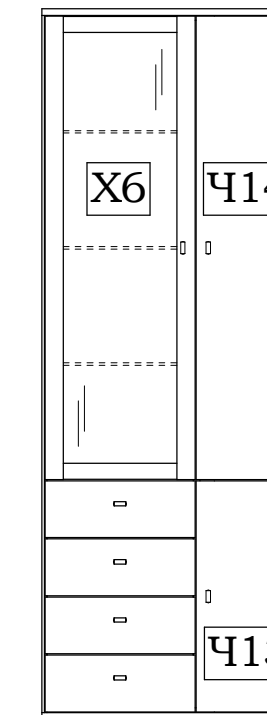
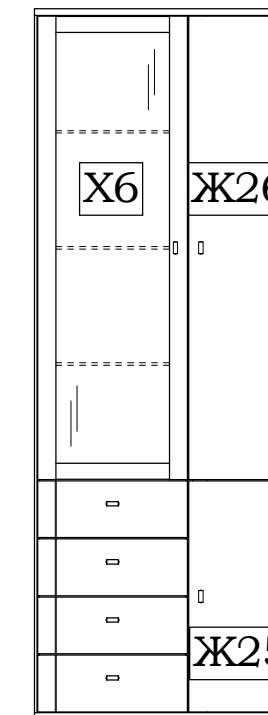
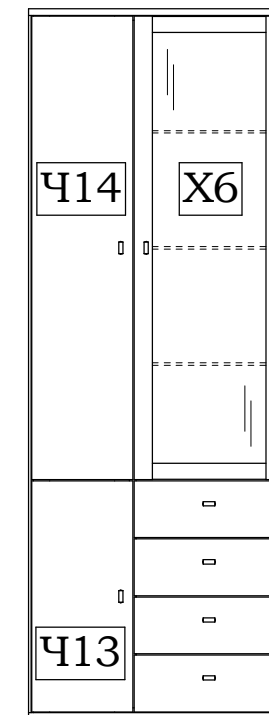
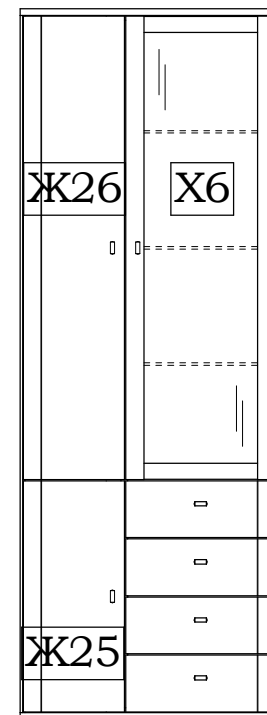
46.384-01



46.384-01 вариант



46.385.00.00 46.385.00.00-01 46.386.00.00 46.386.00.00-01



Универсальная инструкция № 5 по сборке изделий программы "Largo"

1 8 шт.	3 8 шт.	7 8 шт. φ8x30	10 8 шт. φ8x30	42 4 шт. φ5x50
58 8 шт.	59 8 шт.	62 18 шт.	86 1 шт.	87 1 КОМПЛ. φ6x40 φ4,2x14
96 2 шт.	352 6 шт.	394 12 шт. φ3,5x17	1228 * 12 шт.	1352 8 шт.
1353 8 шт.	1360 * 28 шт.	1361 28 шт.	1385 32 шт. φ3x13,5	2100 8 шт.

Ручка **
4 КОМПЛ.

Дополнительная фурнитура для шкафов 46.084 и 46.384 (-01)

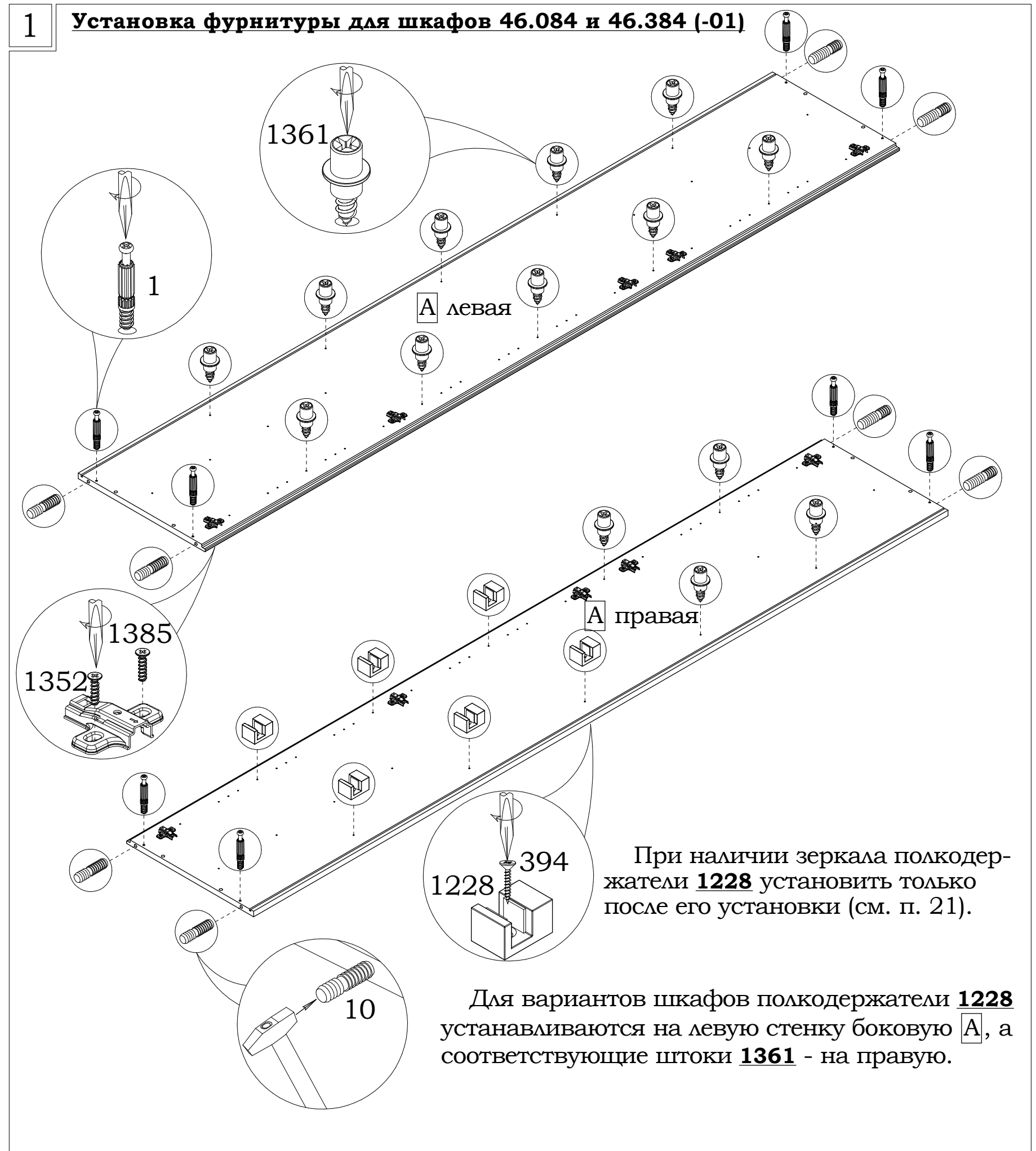
1352 2 шт.	1353 2 шт.	1385 8 шт. φ3x13,5	2100 2 шт.
---------------	---------------	--------------------------	---------------

Дополнительная фурнитура для шкафов 46.085, 46.385.00.00 (-01) и 46.386.00.00 (-01)

9 8 шт. φ6x30	17 32 шт. φ4x15	37 16 шт.	42 16 шт. φ5x50	58 6 шт.
62 16 шт.	235 16 шт.	879 4 шт.	880 4 шт.	Ручка ** 3 КОМПЛ.

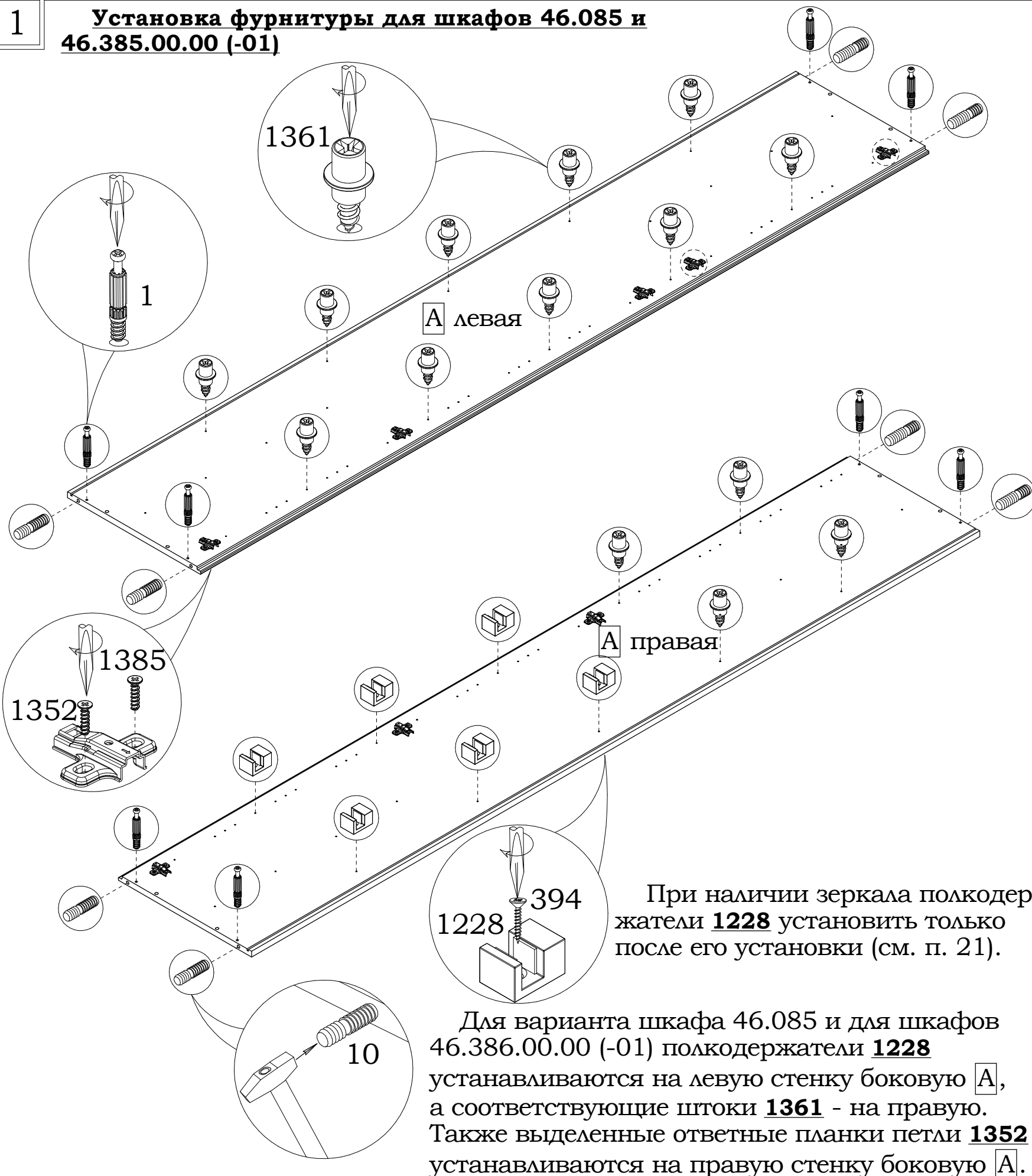
**** Внимание!**

В инструкции по сборке указан один из возможных вариантов ручки.



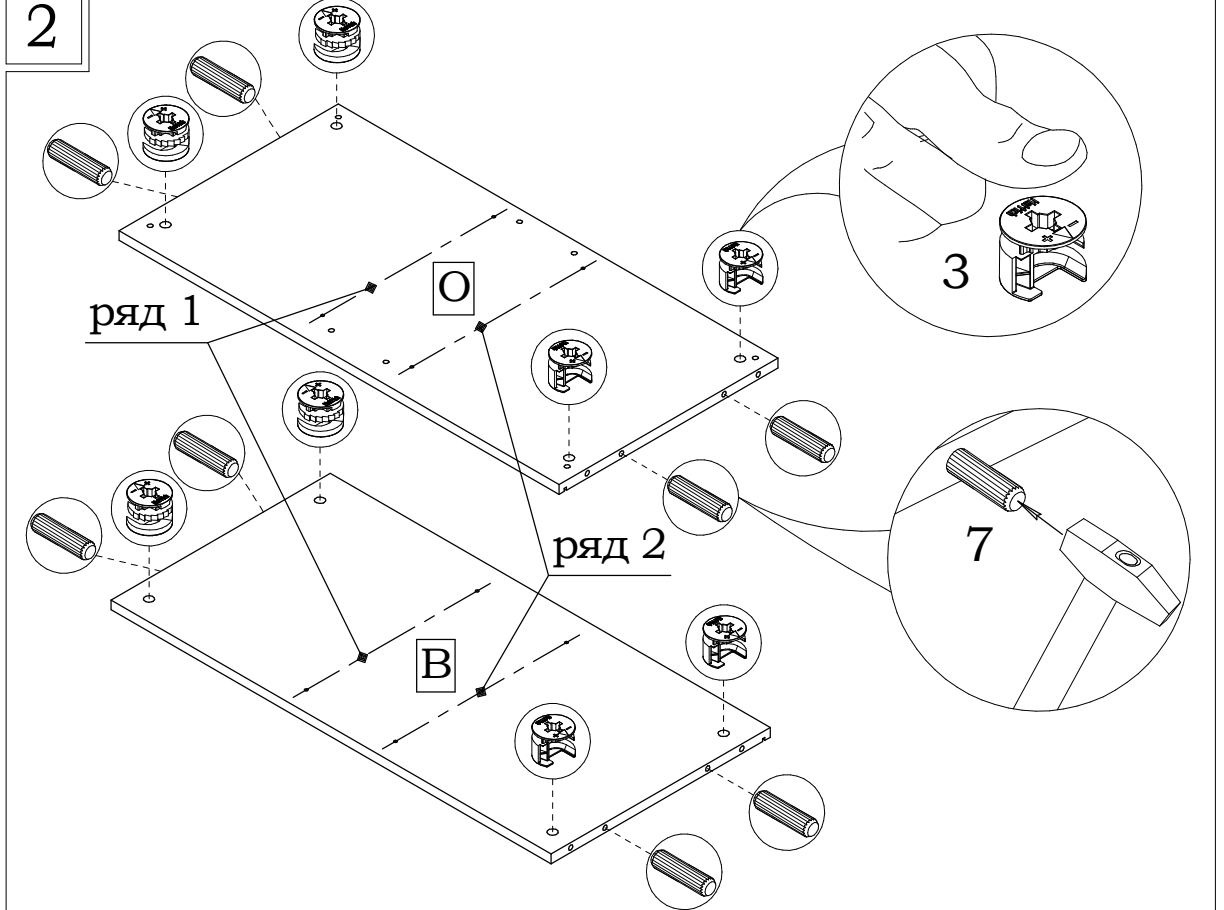
Универсальная инструкция № 5 по сборке изделий программы "Largo"

1 Установка фурнитуры для шкафов 46.085 и 46.385.00.00 (-01)



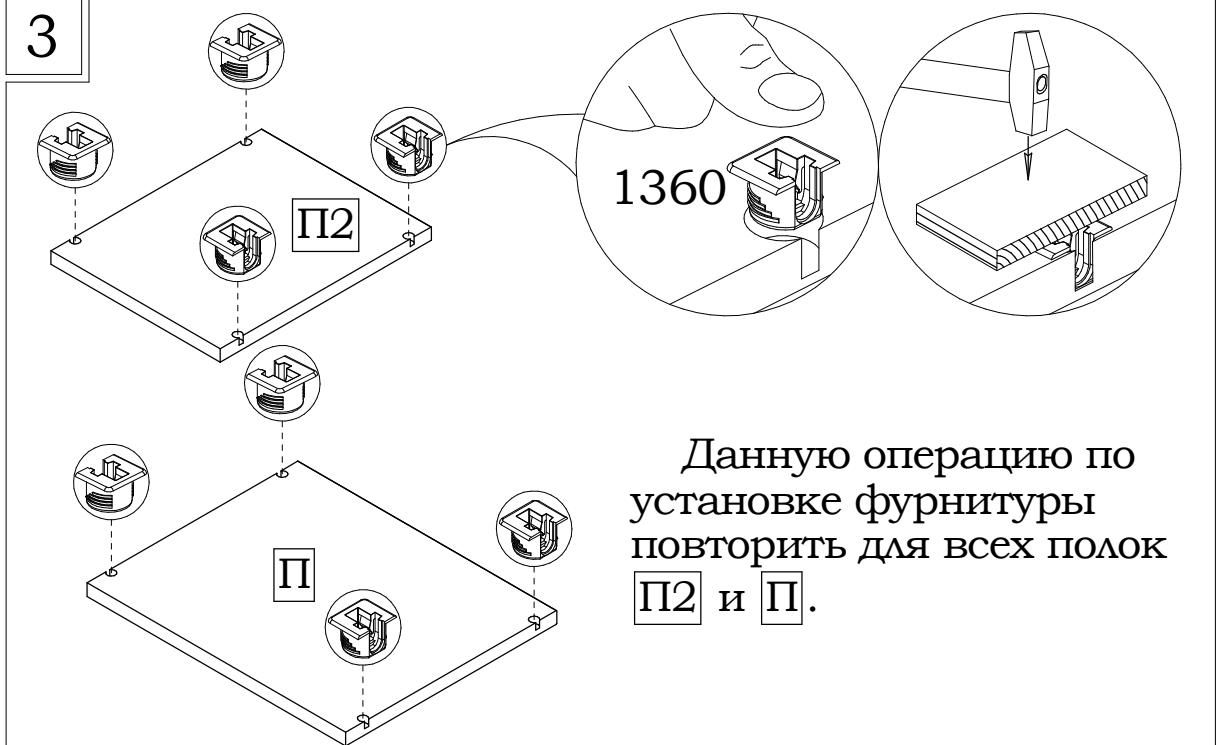
При наличии зеркала полкодержатели **1228** установить только после его установки (см. п. 21).

Для варианта шкафа 46.085 и для шкафов 46.386.00.00 (-01) полкодержатели **1228** устанавливаются на левую стенку боковую **А**, а соответствующие штоки **1361** - на правую. Также выделенные ответные планки петли **1352** устанавливаются на правую стенку боковую **А**.



Для шкафов 46.084, 46.085, 46.384 (-01) и 46.385.00.00 (-01) досверлите отверстия из ряда 1, предварительно подложив с обратной стороны дощечку для предотвращения сколов.

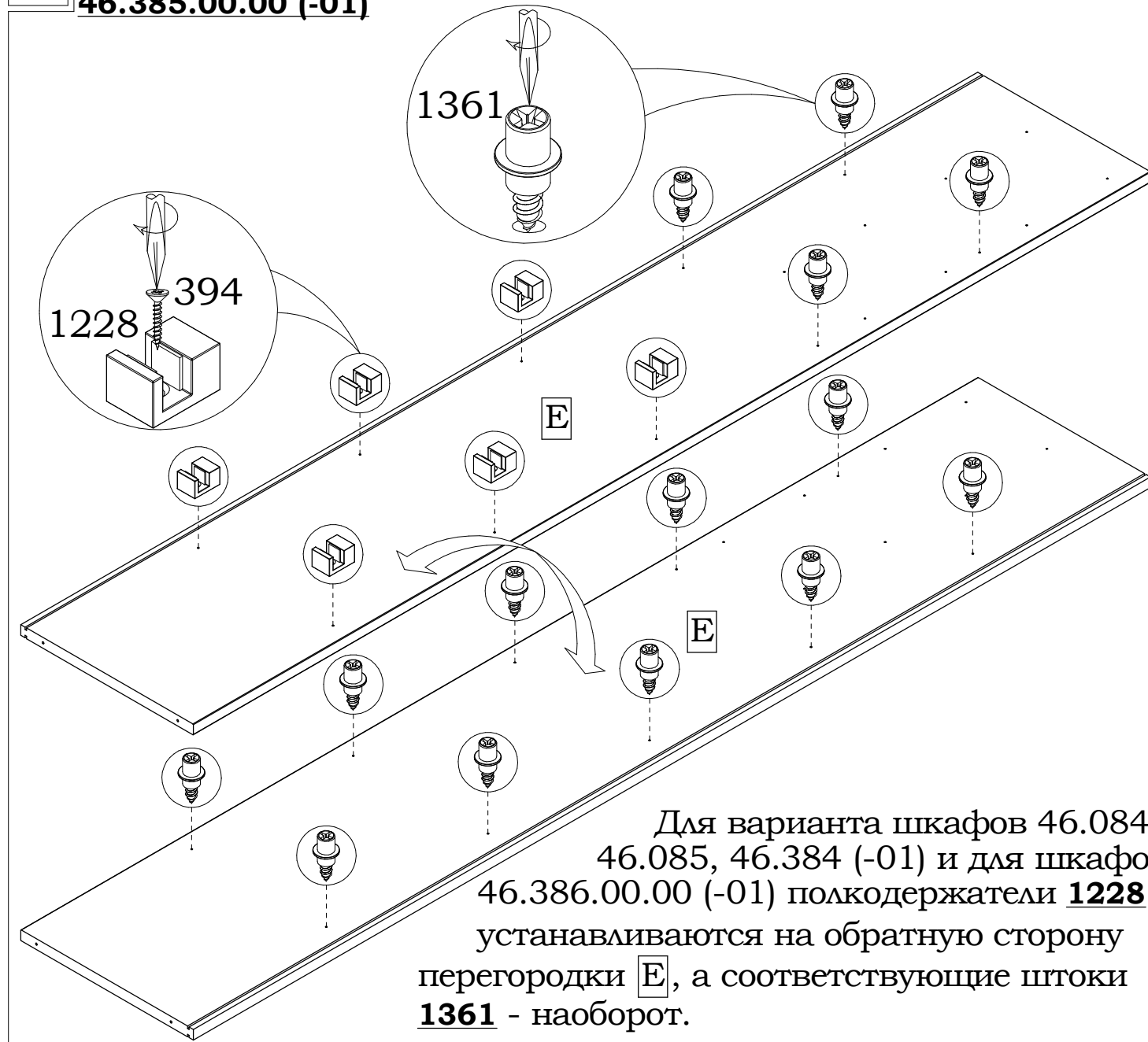
Для вариантов шкафов 46.084, 46.085, 46.384 (-01) и для шкафа 46.386.00.00 (-01) досверлите отверстия из ряда 2.



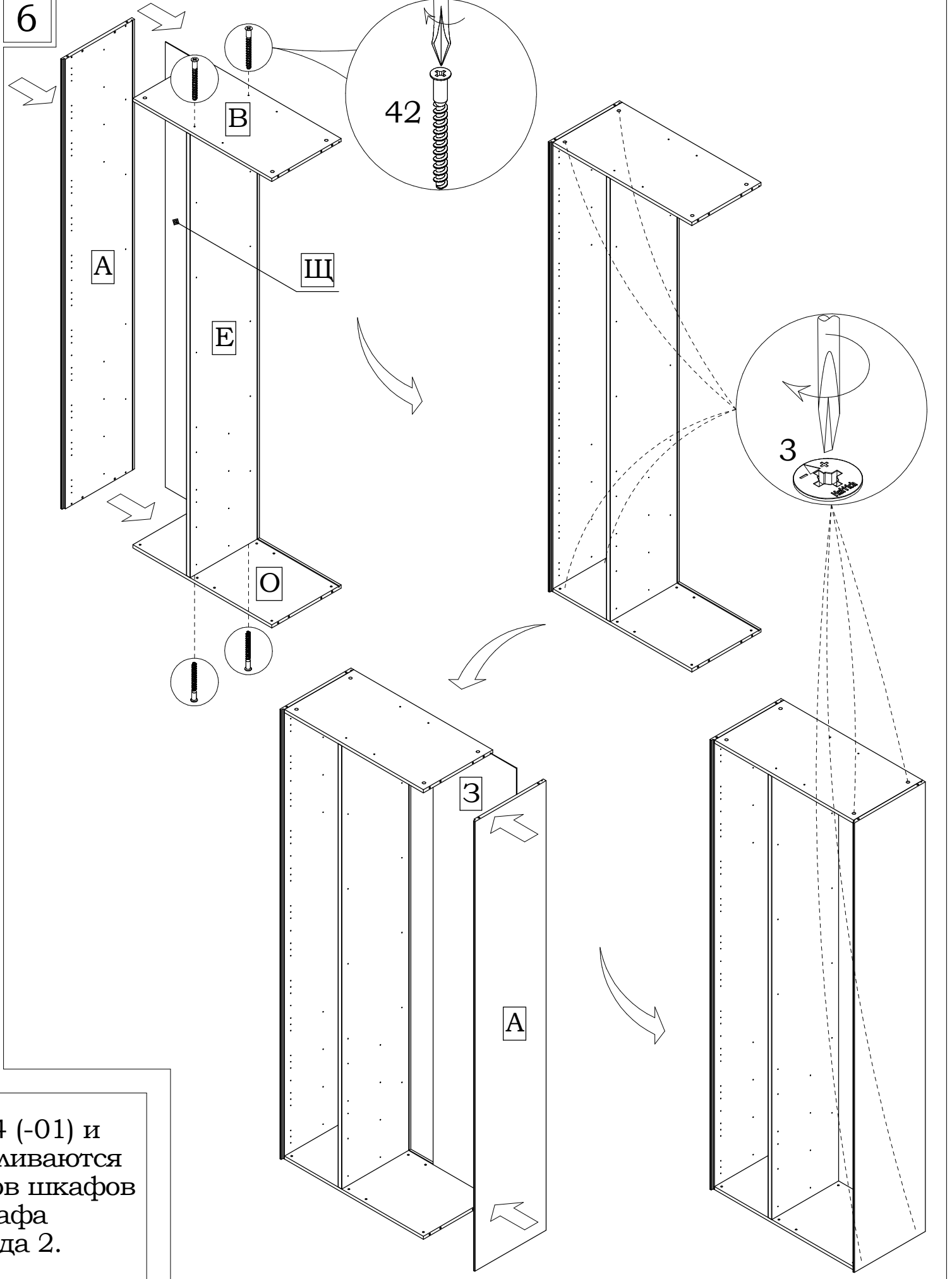
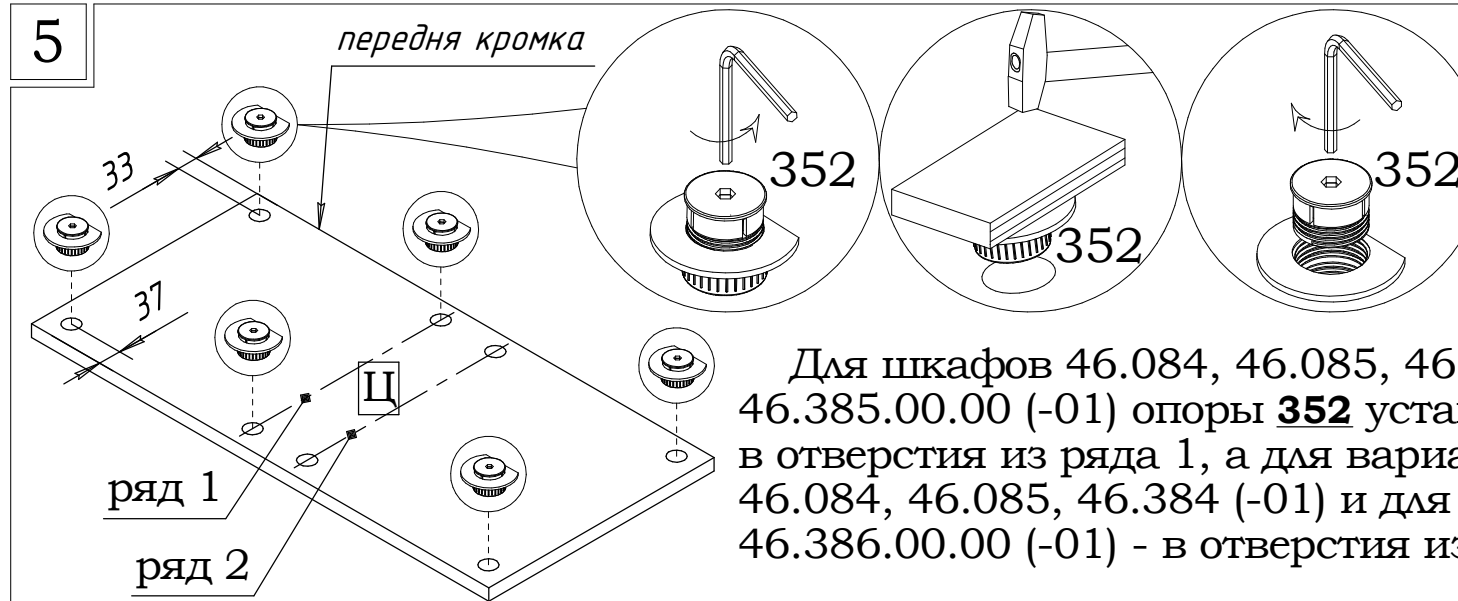
Данную операцию по установке фурнитуры повторить для всех полок **П2** и **П**.

Универсальная инструкция № 5 по сборке изделий программы "Largo"

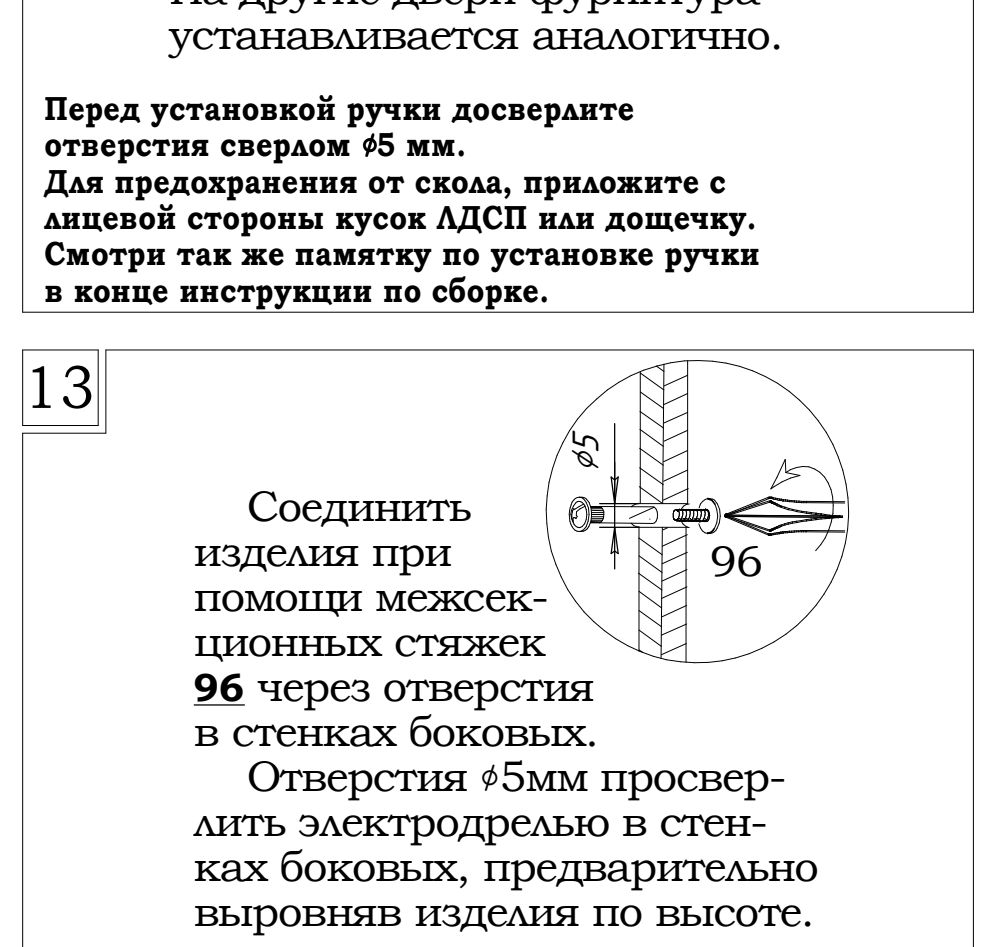
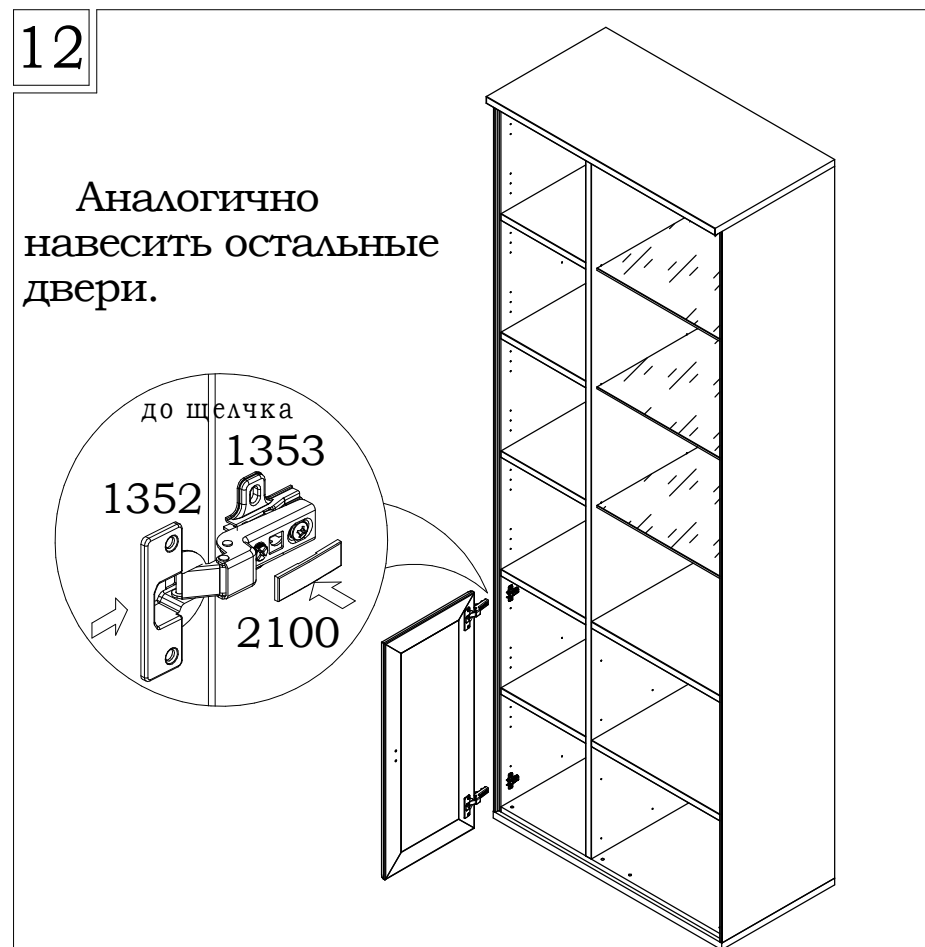
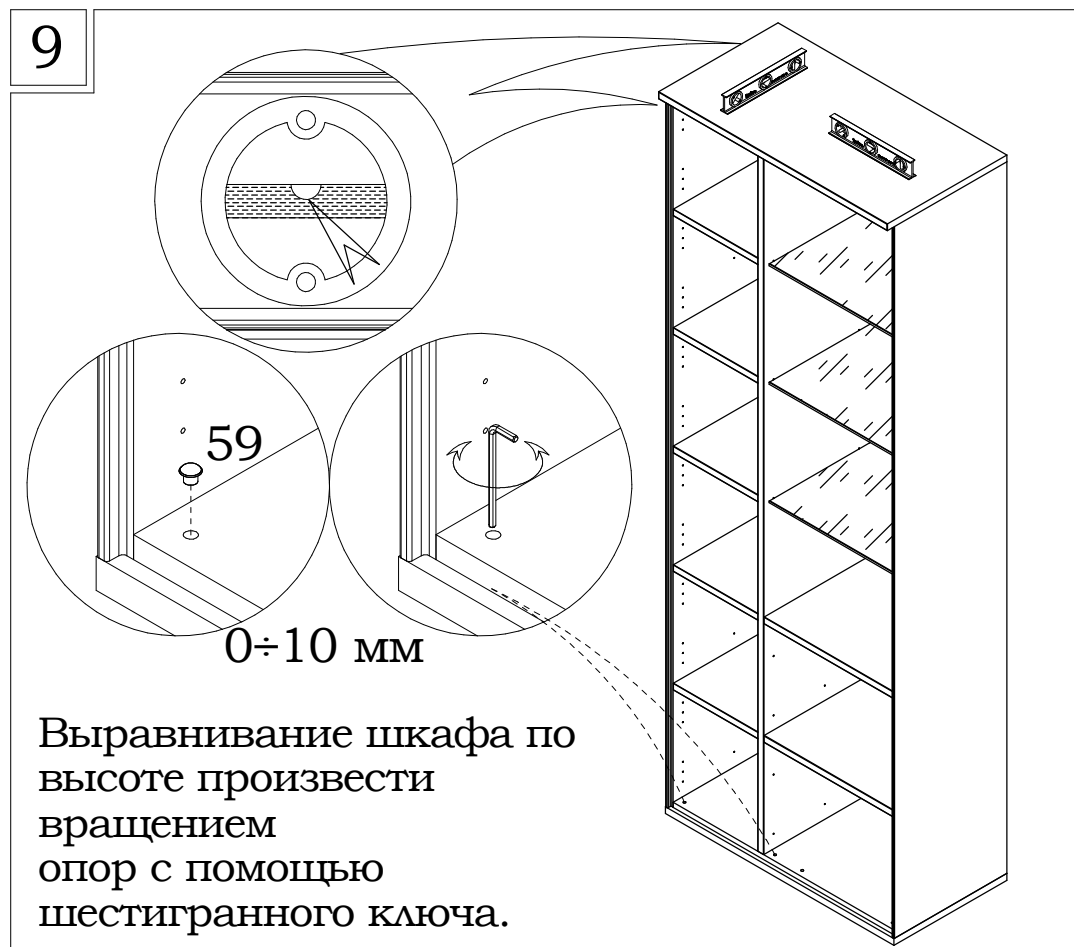
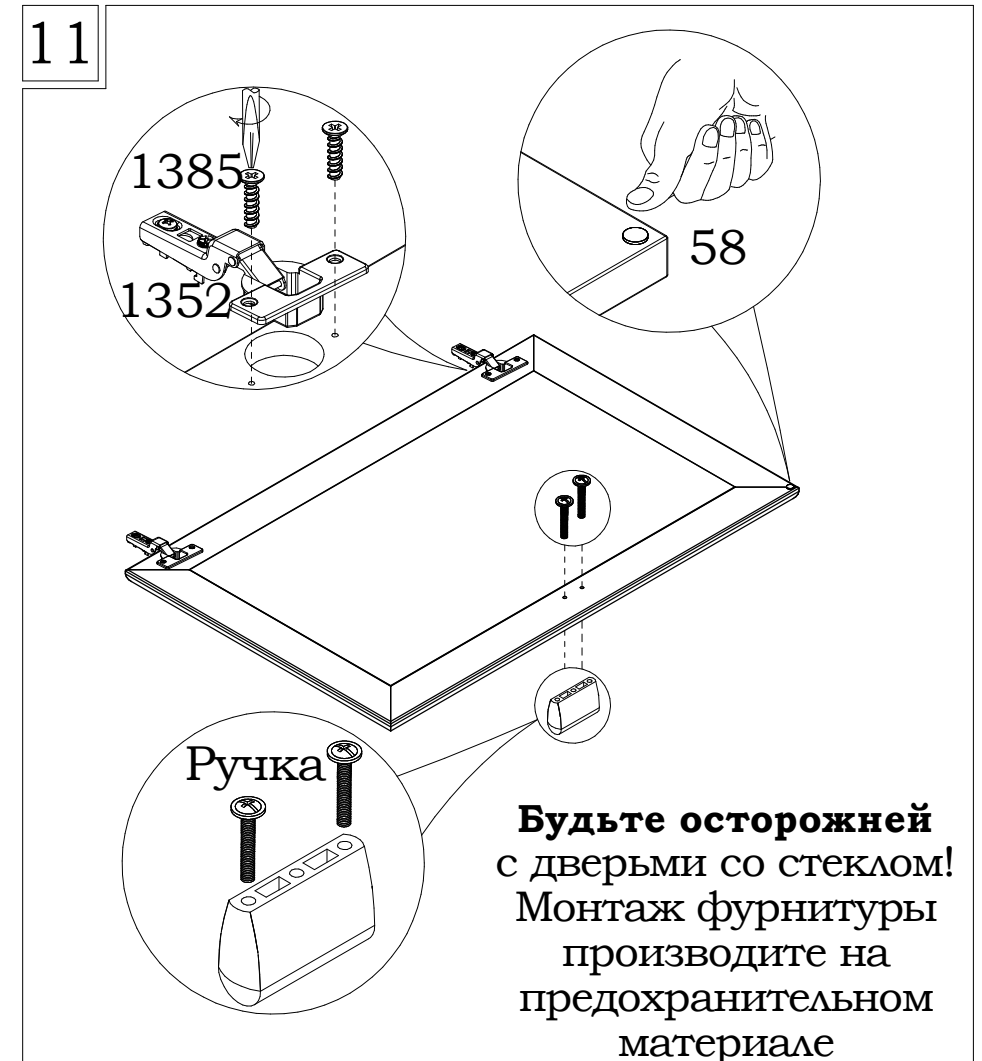
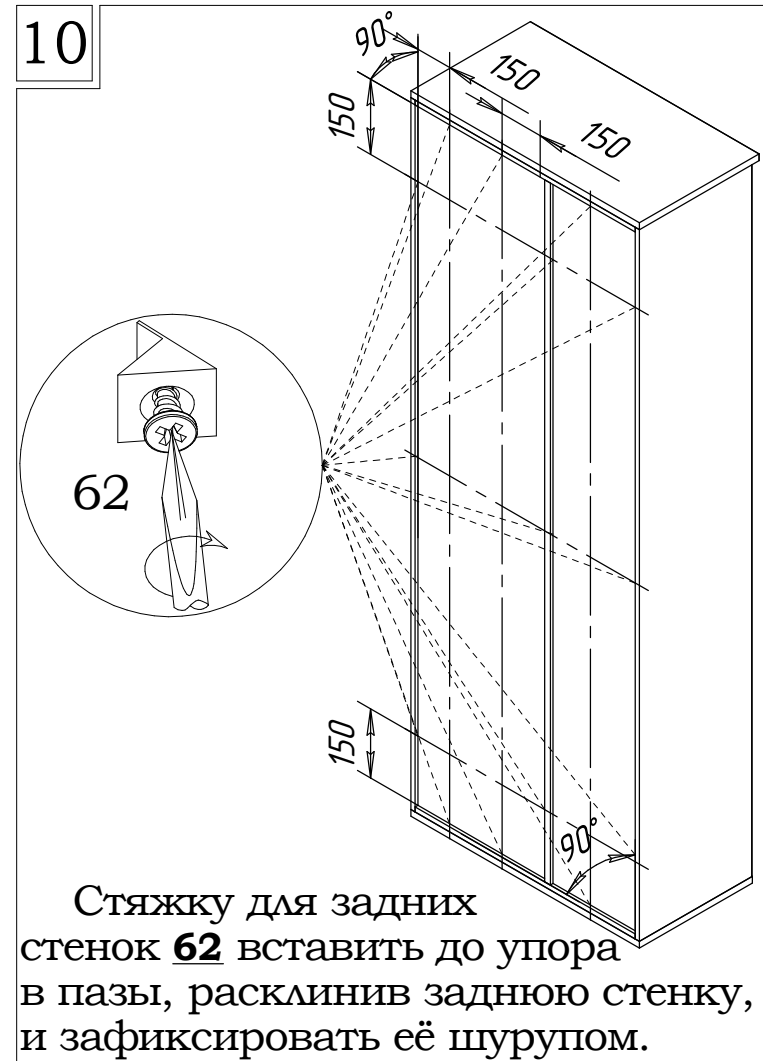
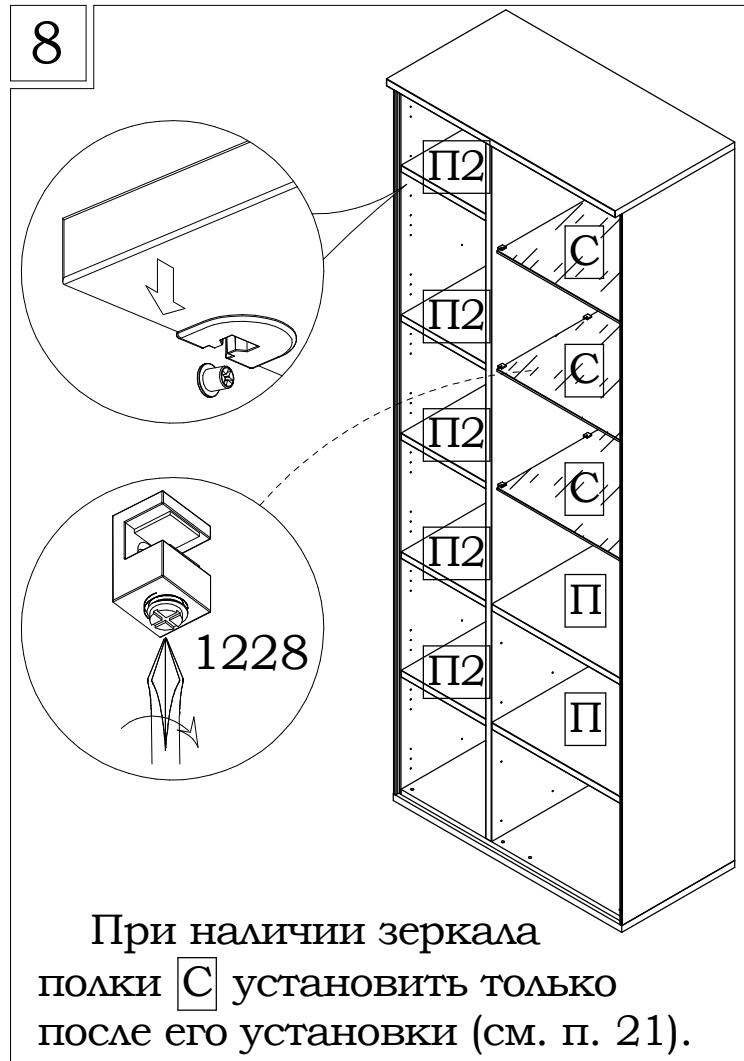
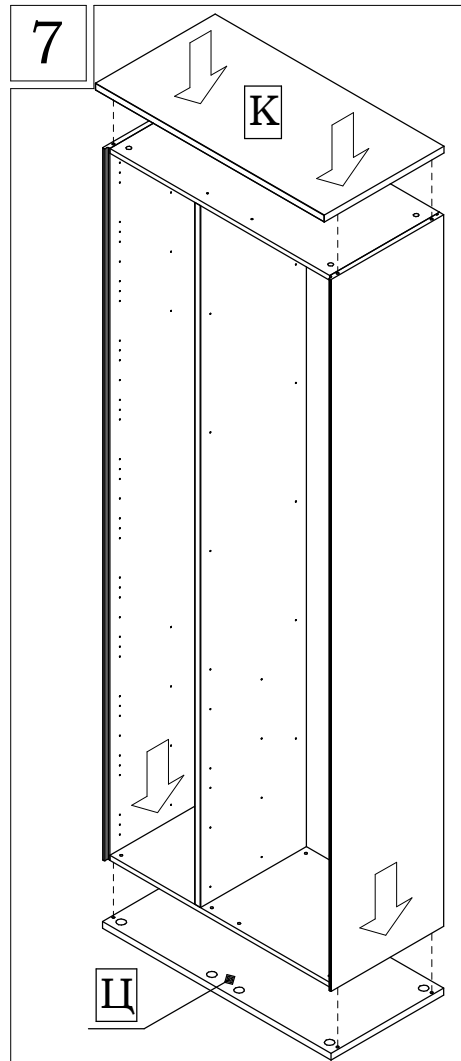
4 Установка фурнитуры для шкафов 46.084, 46.085, 46.384 (-01), 46.385.00.00 (-01)



5



Универсальная инструкция № 5 по сборке изделий программы "Largo"



Универсальная инструкция № 5 по сборке изделий программы "Largo"

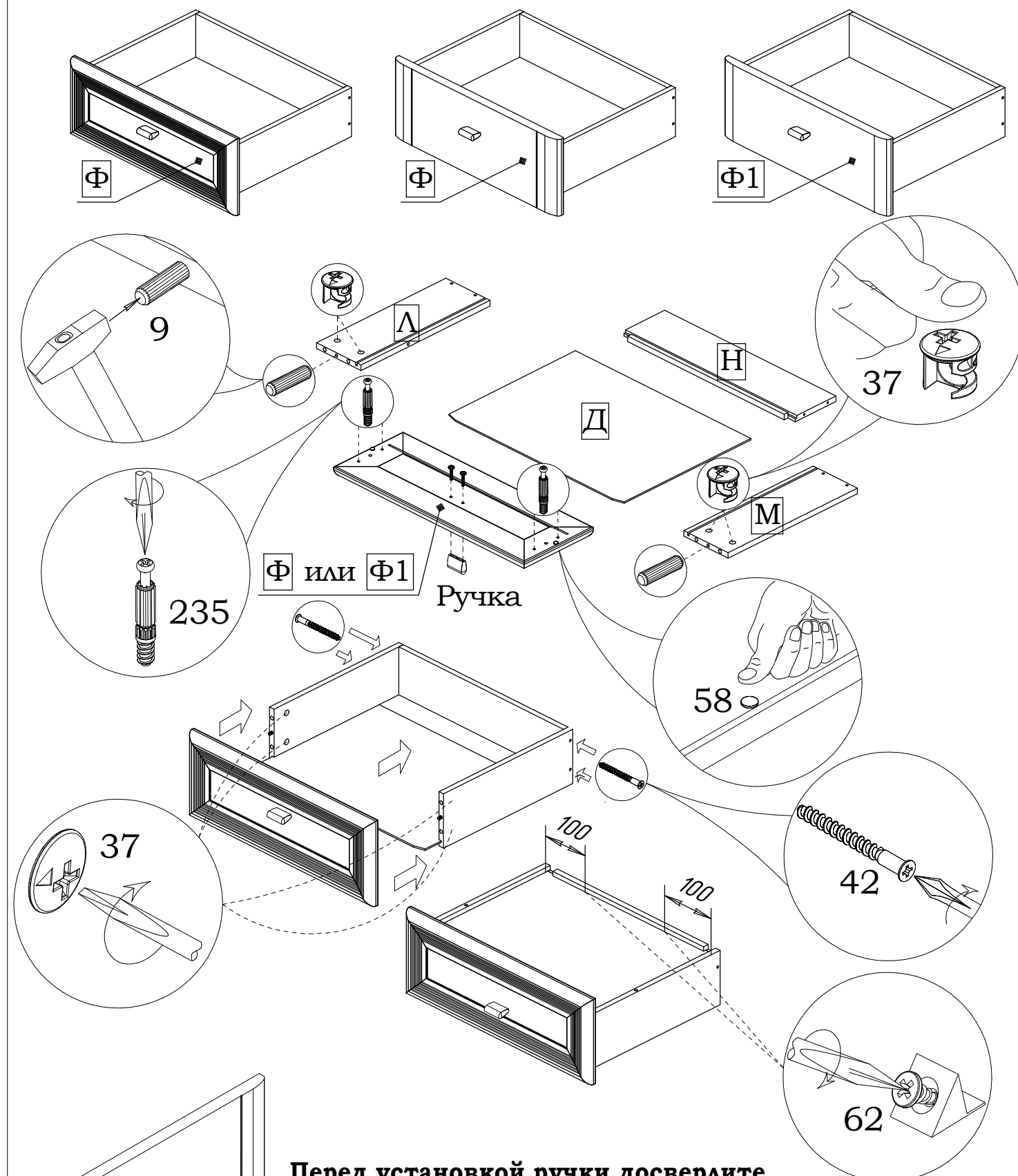
14

Сборка ящиков для шкафов
46.085, 46.385.00.00 (-01) и 46.386.00.00 (-01)

Ящик 1

Ящик 2

Ящик 3

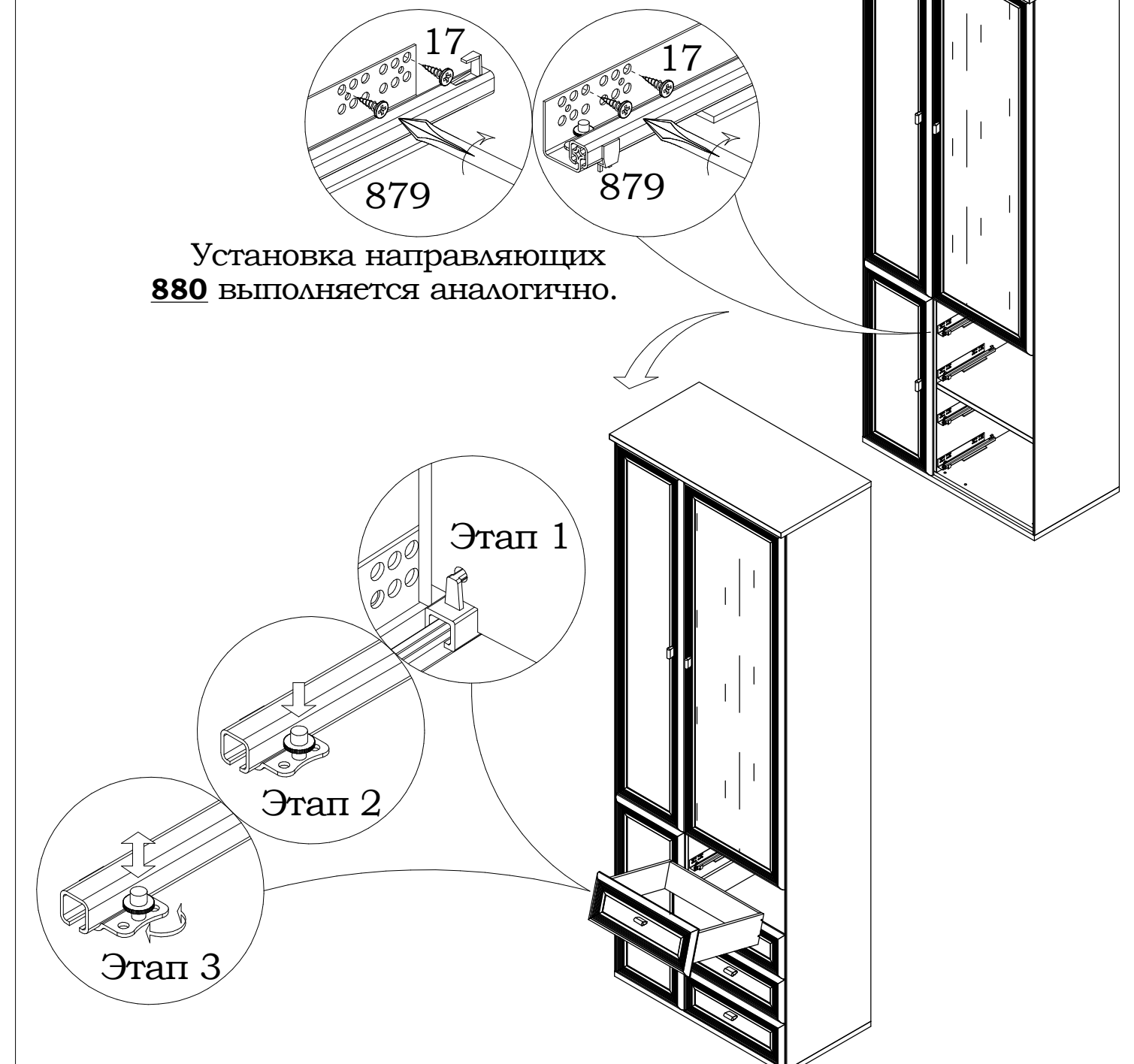


Перед установкой ручки досверлите отверстия сверлом $\phi 5$ мм. Для предохранения от скола, приложите с лицевой стороны кусок ЛДСП или дощечку.

Остальные ящики собираются аналогично.

15

Данные операции производятся ТОЛЬКО для шкафов 46.085, 46.385.00.00 (-01) и 46.386.00.00 (-01)



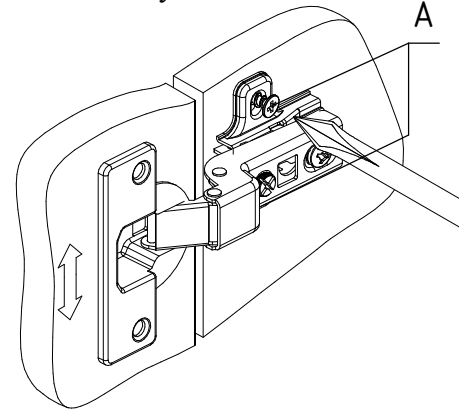
1. Выдвинуть направляющие, вставить ящик под наклоном так, чтобы два отверстия на стенке задней ящика попали на крючки;
2. Опуская ящик вниз, насаживают стенки боковые отверстиями на штыри направляющих;
3. После установки ящиков на направляющие подрегулировать зазоры по высоте, вращая шайбу с накаткой. Аналогично устанавливаются и остальные ящики. Для снятия ящика необходимо выдвинуть его до упора, слегка приподнять и вынуть.

Универсальная инструкция № 5 по сборке изделий программы "Largo"

16 Регулирование зазоров и положения двери

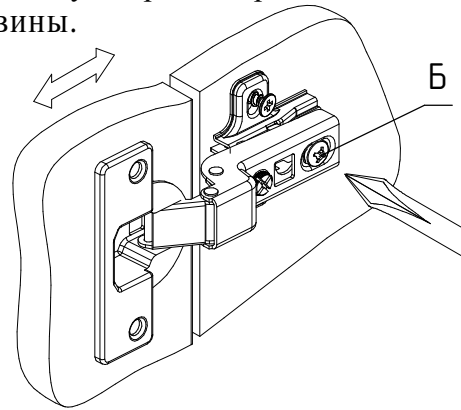
а) Регулирование высоты

Отпустив винты "А", произвести регулировку двери по высоте. После этого винты "А" снова затянуть.



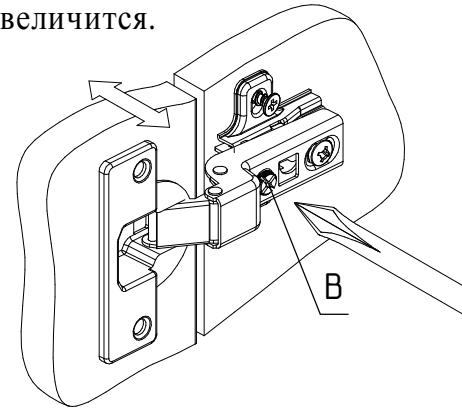
б) Регулирование глубины

Регулировочный винт "Б" повернуть по или против часовой стрелки, регулируя расстояние между дверью и кромкой боковины.

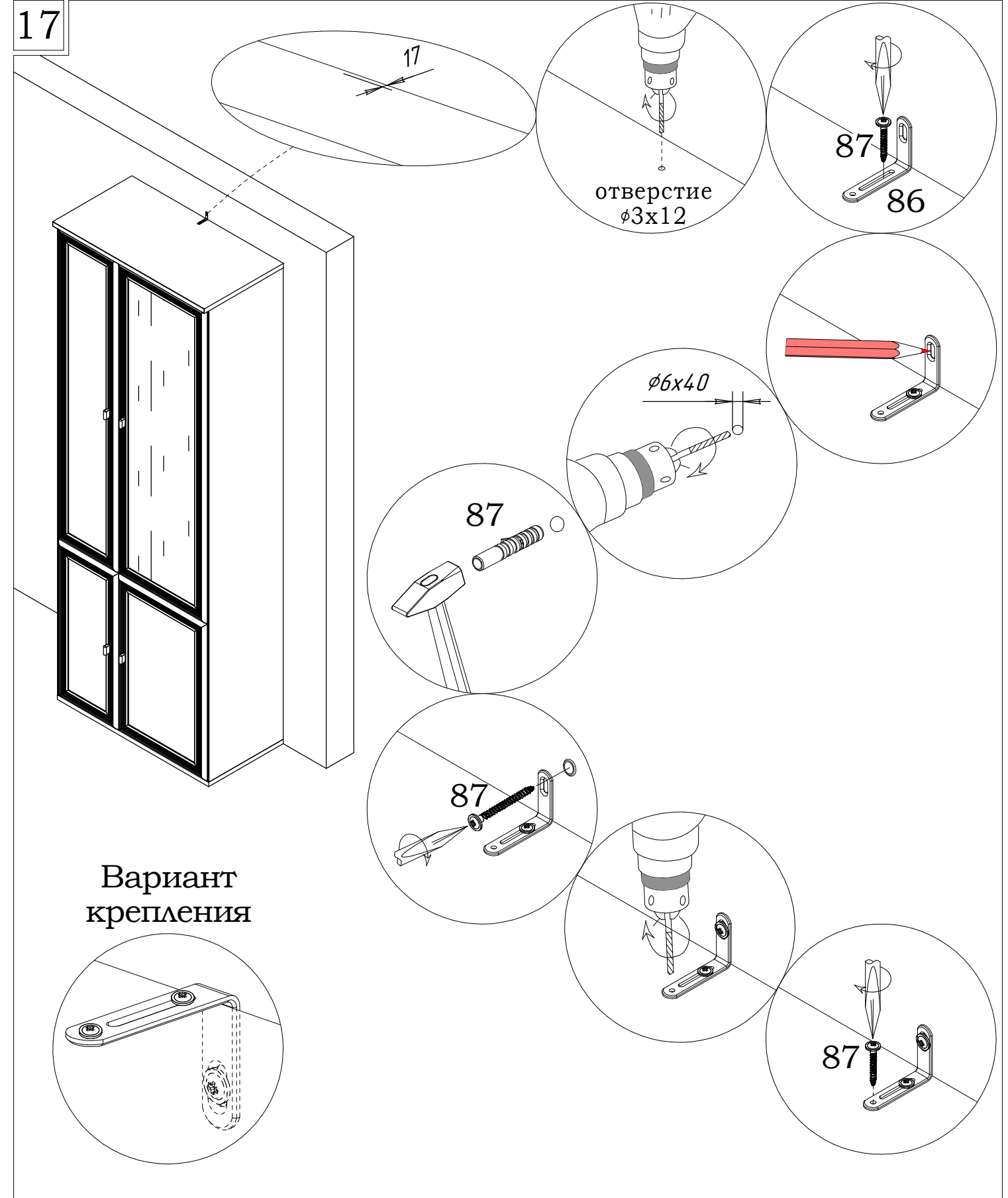


в) Регулирование наложения

Установочный винт "В" повернуть по или против часовой стрелки, наложение двери соответственно уменьшится или увеличится.



17



Внимание!

В связи с постоянным совершенствованием и модернизацией продукции предприятие оставляет за собой право вносить изменения в конструкцию без предварительного оповещения.

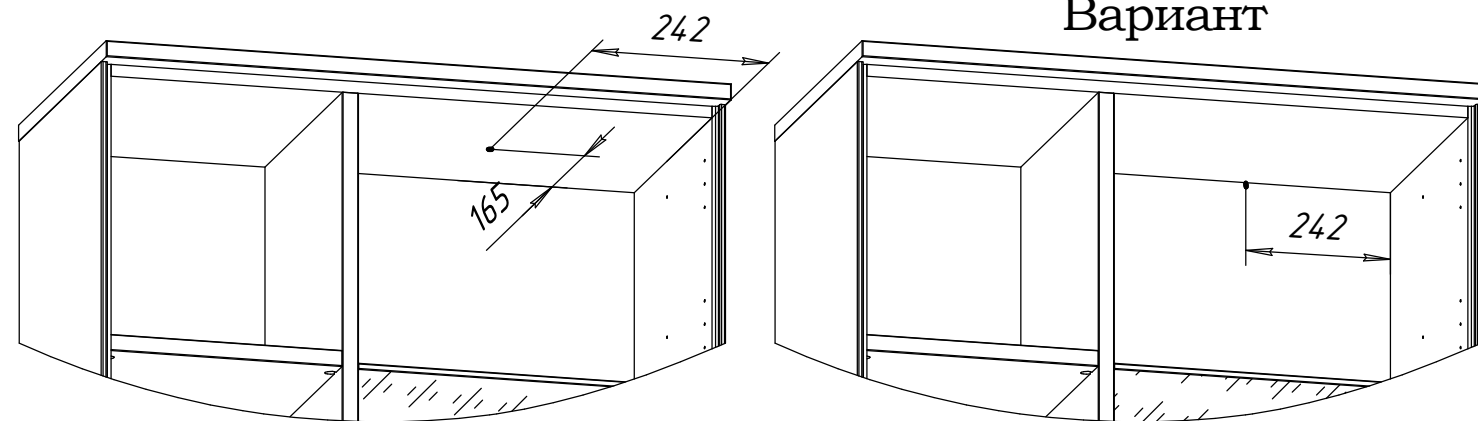
Универсальная инструкция № 5 по сборке изделий программы "Largo"

18а

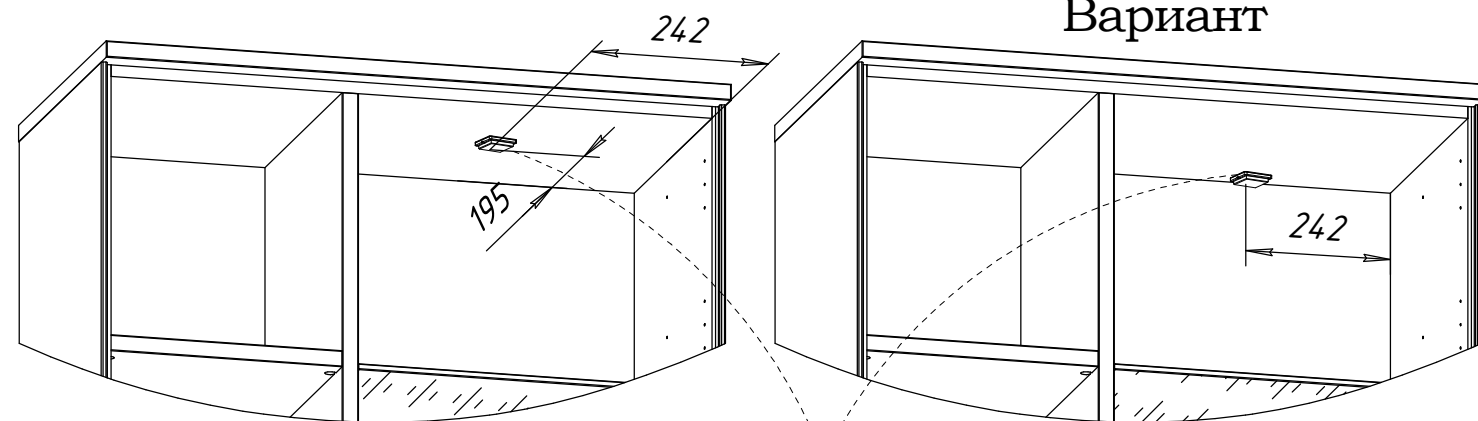
Монтаж светового оборудования

Внимание!

Световое оборудование является опцией и не входит в стандартный комплект поставки

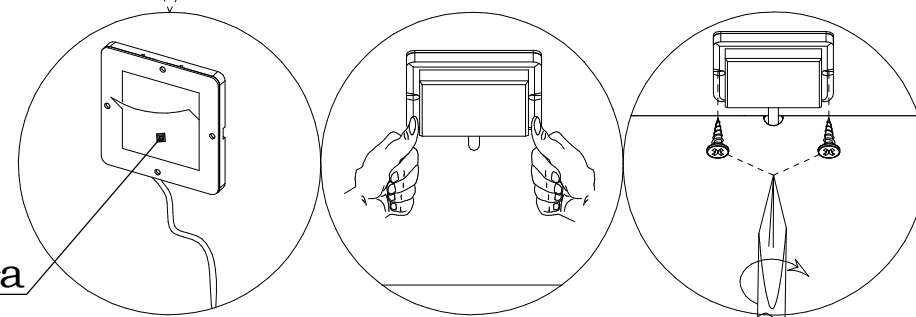


Вариант



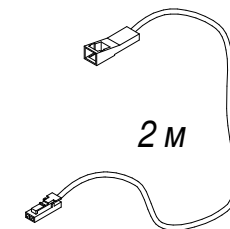
Вариант

клеевая лента



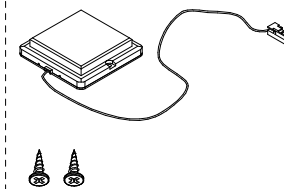
1. Разметить и просверлить дрелью сквозное отверстие $\phi 8$ мм через горизонтальную и верхнюю стенки (в стенке задней для варианта) согласно схемы. Для предотвращения сколов с наружной стороны приложить и крепко прижать деревянный брусок.
2. Снять защитную плёнку с клеевой ленты, продеть провод через просверленное отверстие и приклеить светильник на верхней стенке согласно схемы.
3. Вывести провод с задней стороны шкафа.
4. Закрепить светильник двумя саморезами.

Система 100

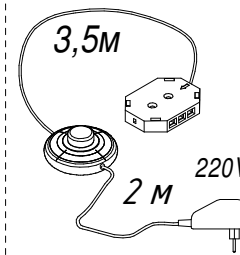


2 м

Система 106



Система 107



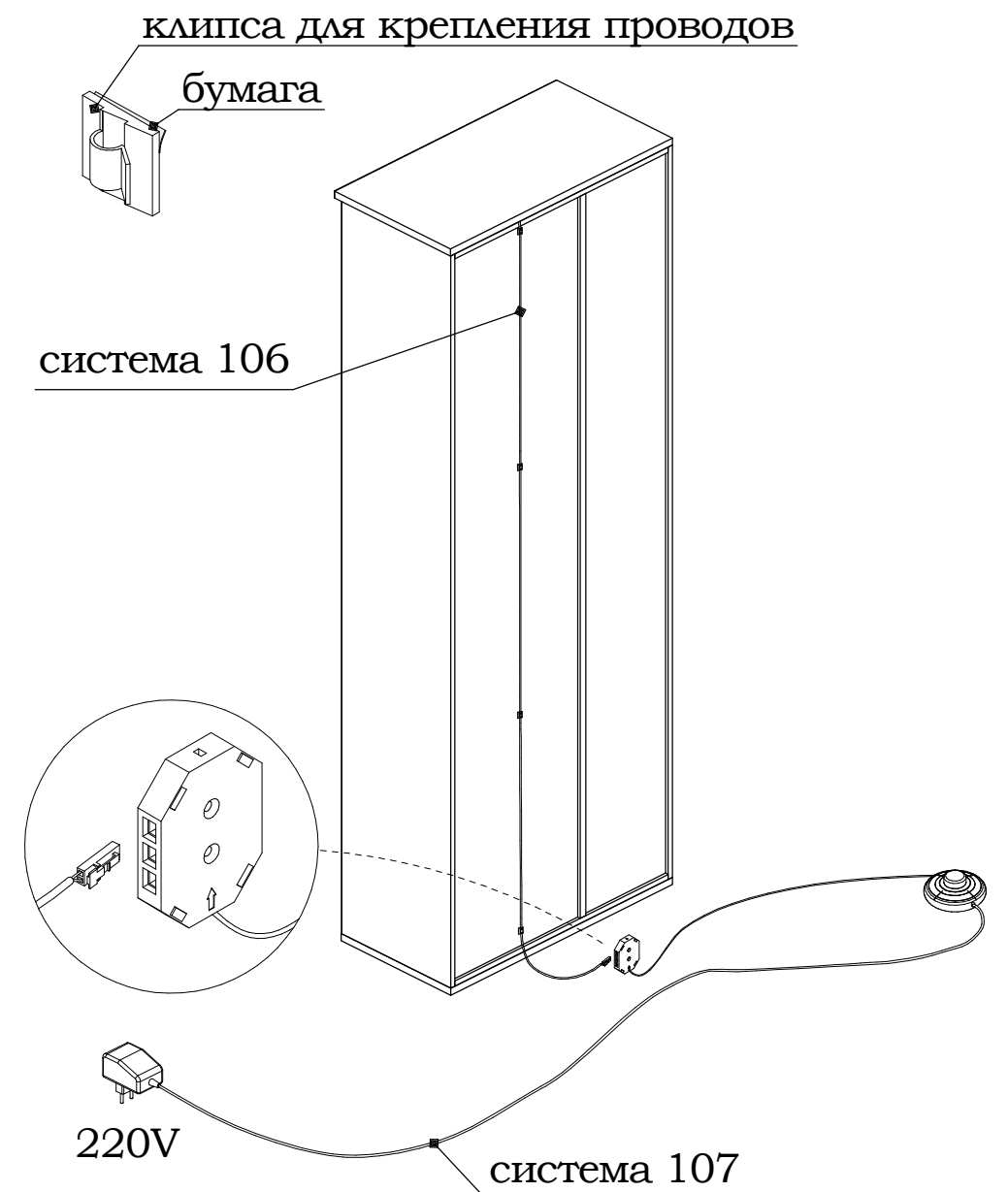
3,5 м

2 м

220V

19

После завершения установки всех изделий в комбинации, соедините системы **106** и **107** между собой. При необходимости в качестве удлиннителя используйте систему **100**.



клипса для крепления проводов

бумага

система 106

220V

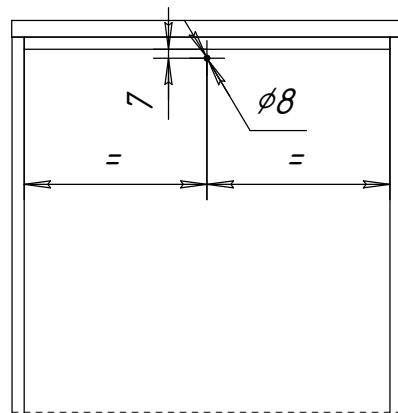
система 107

Внимание!

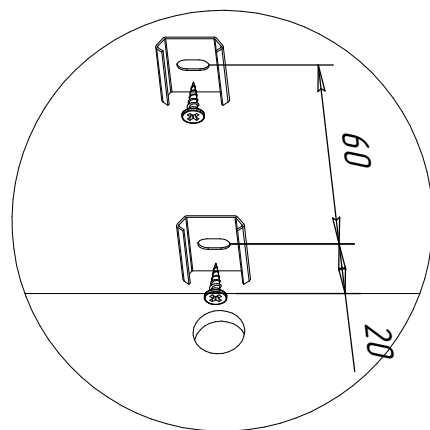
Светильники (система **106**) от нескольких изделий можно подключить к одной системе **107**, но не более 5 штук.

186

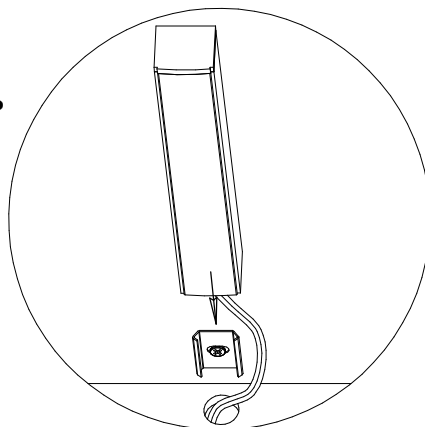
1. Разметить и просверлить дрелью отверстие диаметром 8 мм в задней стенке для вывода провода от светильника.



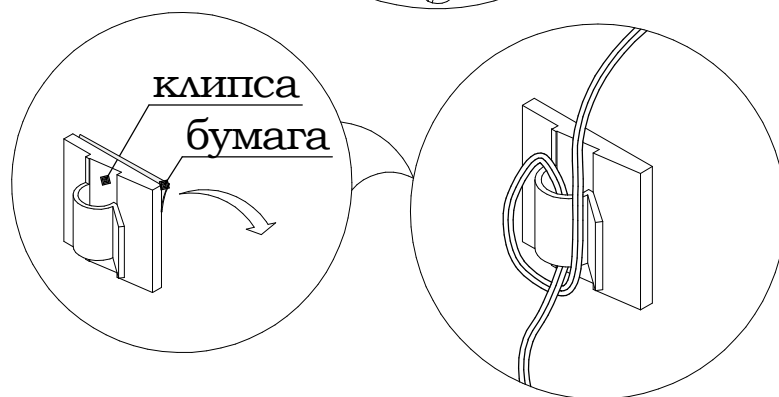
2. Установить крепления для светильника согласно схемы



3. Пропустить провод от светильника в отверстие в задней стенке и надвинуть светильник на крепления в плотную к задней стенке.



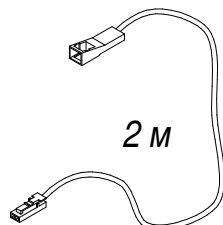
4. Зафиксировать светильник от смещения, натянув провод и намотав его на клипсу для проводов.



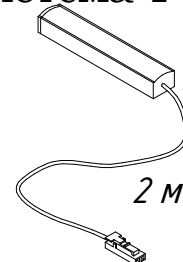
Внимание!

Светильники (система 149) от нескольких изделий можно подключить к одной системе 107, но не более 6 светильников.

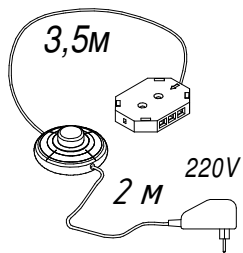
Система 100



Система 149



Система 107



20

Установка зеркала

Внимание!

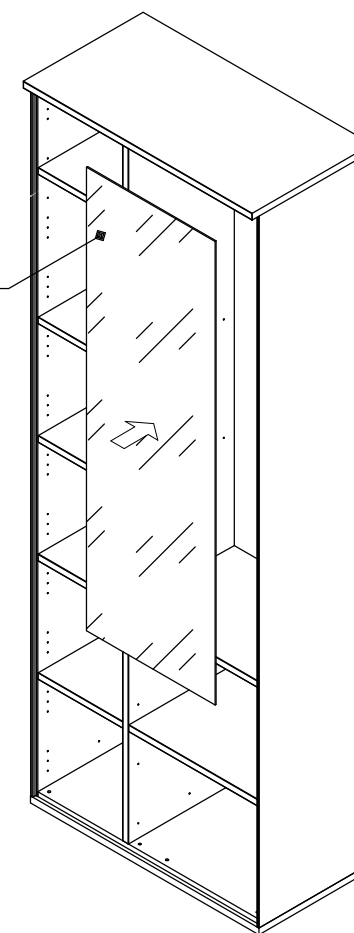
Зеркало является опцией и не входит в стандартный комплект поставки

1. Снимите защитную плёнку с клеевой ленты.
2. Наклейте зеркало на заднюю стенку согласно схемы. Для более надежного приклеивания рекомендуется обезжирить поверхность задней стенки.
3. Затем установите полкодержатели **1228** и полки **C**.

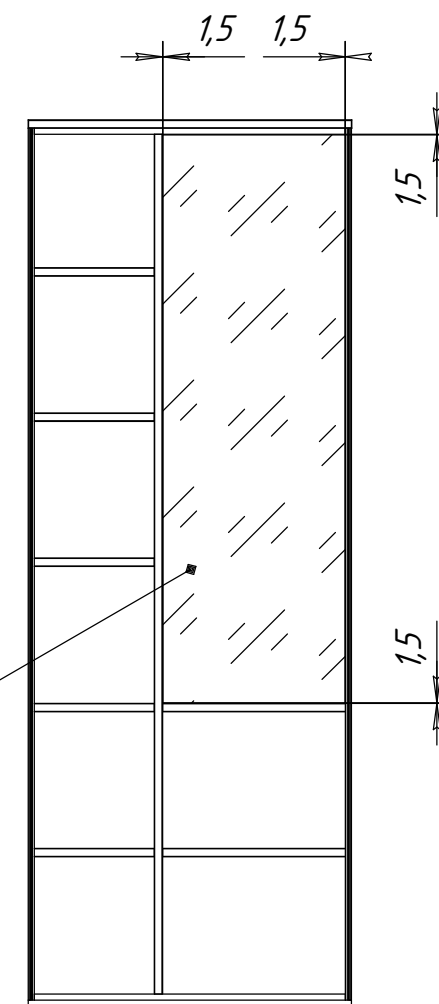
Зеркало 46.321



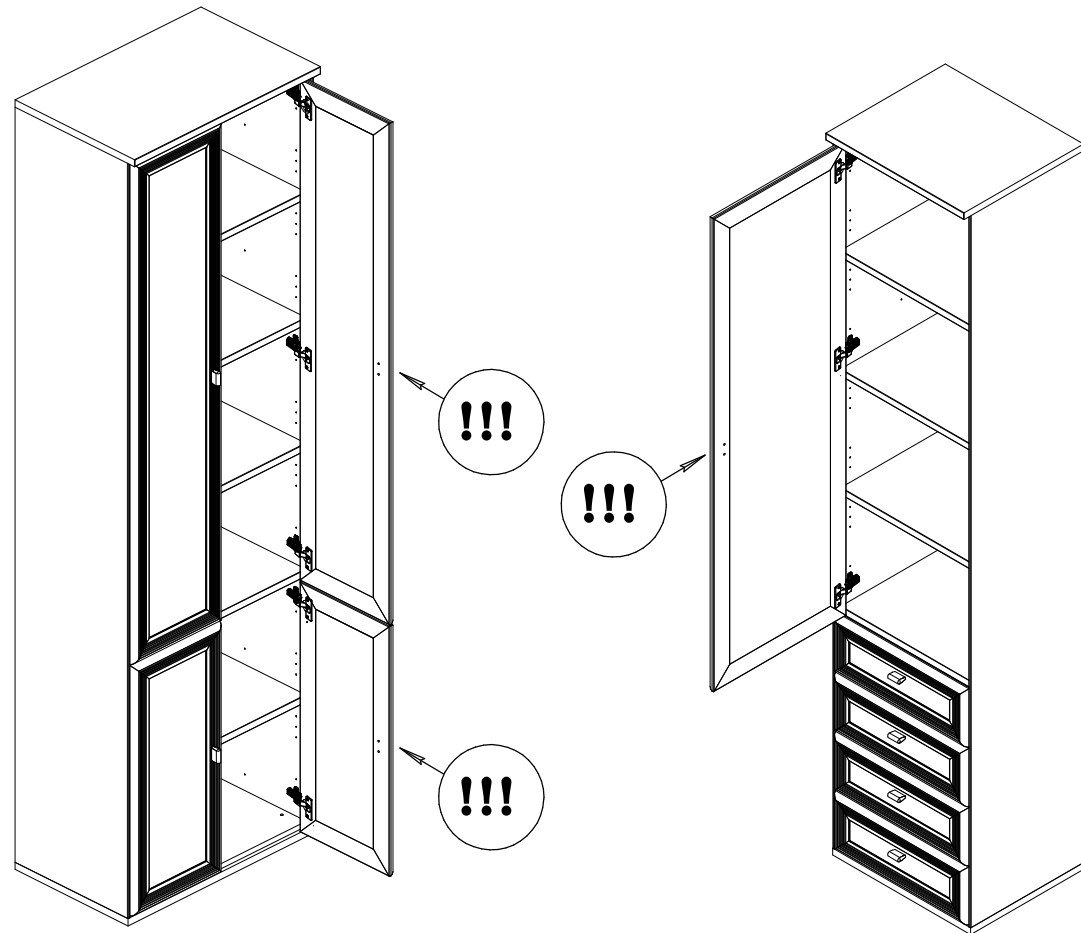
Зеркало 46.321



Зеркало 46.321

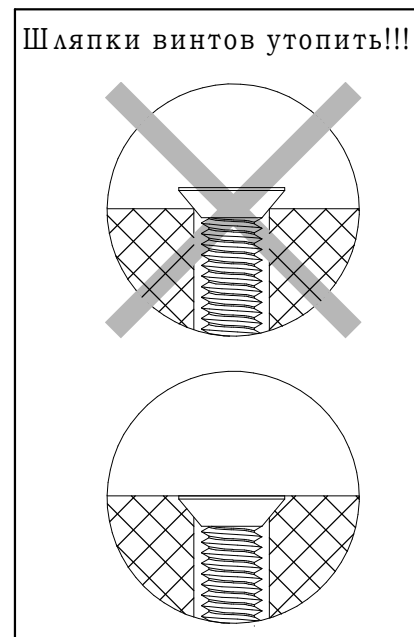
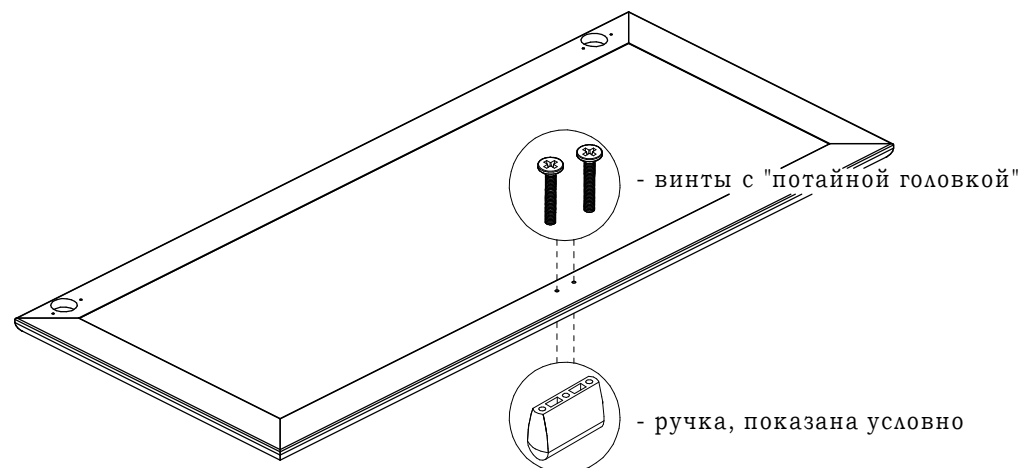


Памятка по монтажу ручек.



Внимание!!!

в случае необходимости, для предотвращения повреждений полок за дверями головками винтов, которые входят в комплект поставки ручки, используйте специальные винты с "потайной головкой", находящиеся в пакете с петлями.



Рекомендации по сборке

Инструкция по сборке представляет собой логическую последовательность действий с помощью которой без труда можно собрать мебельное изделие в домашних условиях, даже не специалисту.

Что необходимо для сборки:

1. два человека;
2. стремянка или стул для более удобной и качественной установки верхней части изделия;
3. отвертки:
 - одна плоская;
 - 2 вида крестовых отверток;
4. один молоток;
5. рожковый ключ (для кроватей).



Рекомендации и предостережения при сборке мебели:

1. Сборку мебели необходимо производить на ровной, чистой и твердой поверхности;
2. Во избежание повреждения поверхности деталей мебели рекомендуется на месте сборки положить мягкую толстую ткань или гофрокартон от упаковки;
3. Сборку можно производить непосредственно на месте установки мебельного изделия, так как изделие собирается в вертикальном положении (стоя) и не требует много места для сборки;
4. Перед началом сборки внимательно ознакомьтесь с инструкцией по сборке;
5. Обязательно следуйте установленной последовательности в инструкции (1, 2, 3 и т.д.) для обеспечения более качественного результата сборки.
6. Если на месте установки изделия Вы обнаружили неровности пола, из-за чего может перекошиться корпус мебельного изделия, Вы можете исправить этот недостаток при помощи регулируемых опор.
7. Находящаяся в комплекте фурнитура для укрепления на стенах приспособлена исключительно для применения в прочной кладке. В случае если стены сделаны из другого материала, как, например, стены с применением облегченных конструкций, необходимо использовать подходящую для них фурнитуру.

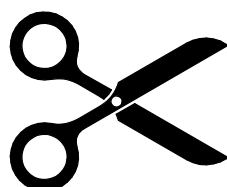
! Запрещается передвигать собранный шкаф с отрегулированными (выкрученными) опорами во избежание повреждения изделия

Маркировочный ярлык, находящийся вместе с инструкцией по сборке, должен быть наклеен после сборки изделия с указанием даты сборки:

- в верхний левый угол задней стенки изделий, предназначенных для размещения у стены;
- на обратную сторону крышки столов;
- на поверхность, не видимую при эксплуатации изделия, не имеющих задней стенки и крышки.

Маркировочный ярлык вырезать и наклеить с указанием даты сборки:

- в верхний левый угол задней стенки изделий, предназначенных для размещения у стены;
- на обратную сторону крышки столов;
- на поверхность, не видимую при эксплуатации изделия, не имеющих задней стенки и крышки.



ДЯТЬКОВО



EAC

ООО МК «Катюша»

**Россия, г. Дятьково, Брянская обл.,
Городок Строителей д. 21, корп.1, офис 1
Мебельная программа «LARGO». Мебель
бытовая корпусная для общей комнаты**

Шкаф 46.084, Шкаф 46.085

Шкаф 46.384, Шкаф 46.385.00.00

Шкаф 46.386.00.00

Артикул

ТР ТС 025/2012

Дата выпуска

Срок службы – 5 лет

Гарантийный срок – 5 лет

Качество продукции гарантировано сертифицированной
системой менеджмента качества

Сертификат № ST.RU.0001.M0006839