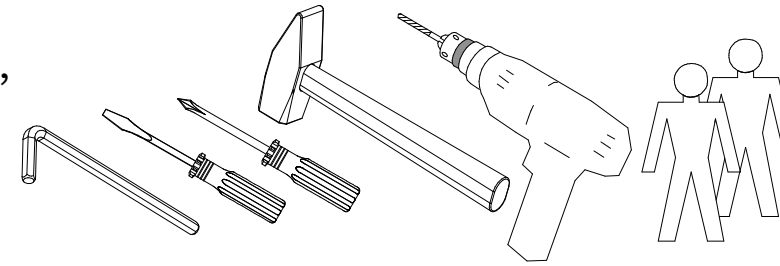


# Универсальная инструкция №1 по сборке изделий программы "Largo"

Учитывая конструктивные и функциональные особенности мебели, применение световых систем, использование навесных изделий, производитель рекомендует пользоваться услугами профессиональных сборщиков.

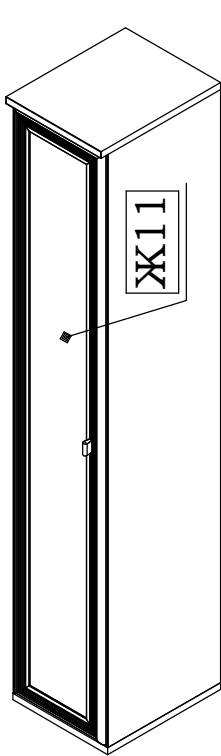


**Внимание!**  
Для избежания потертостей деталей монтаж фурнитуры производить на предохранительном материале

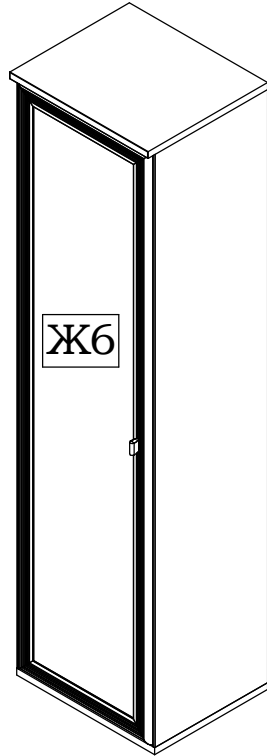
Сборку изделия производить согласно данной инструкции.

(Инструмент для сборки в комплект поставки не входит)

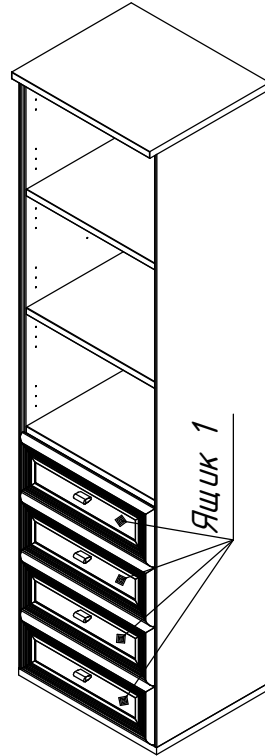
46.041



46.043



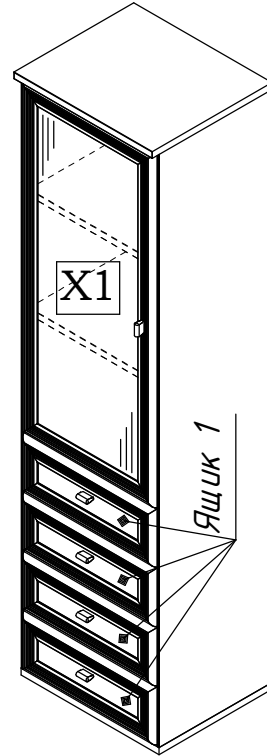
46.044



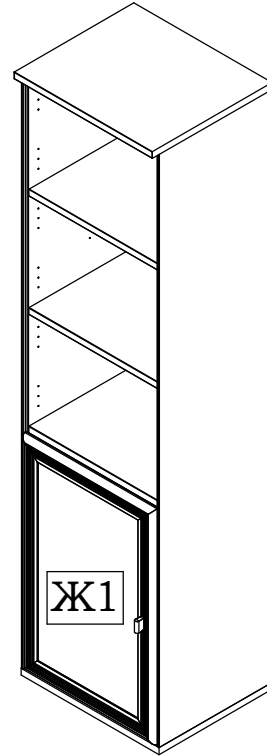
46.045



46.045-01



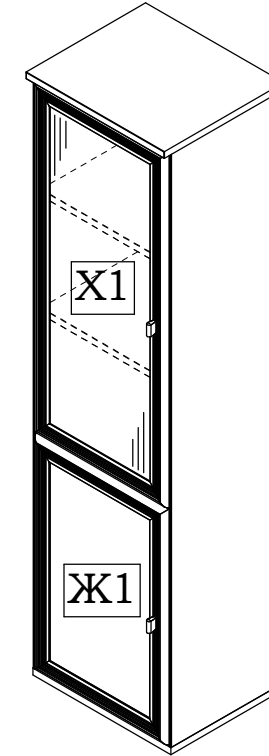
46.047



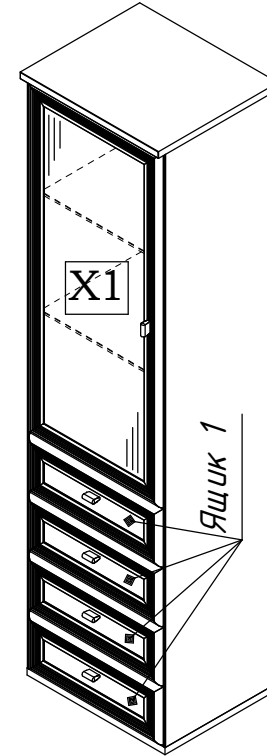
46.048



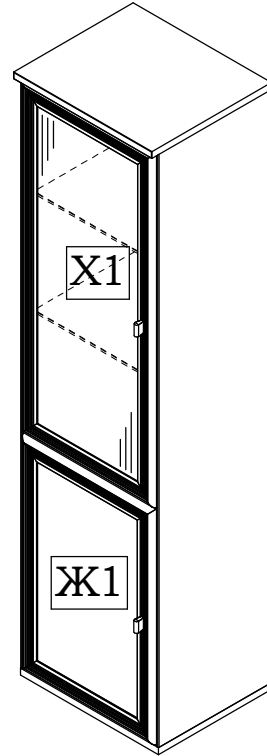
46.048-01



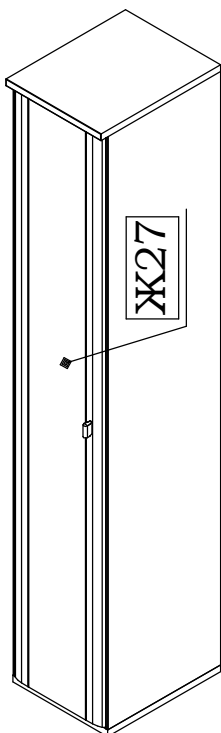
46.051



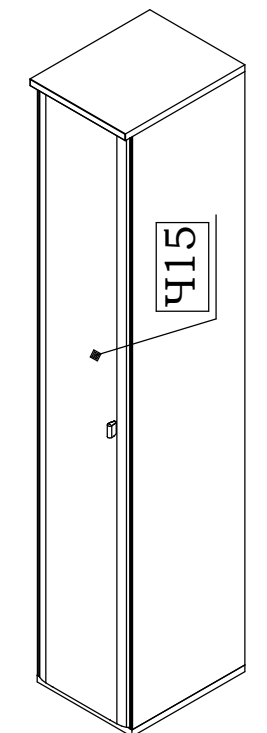
46.052



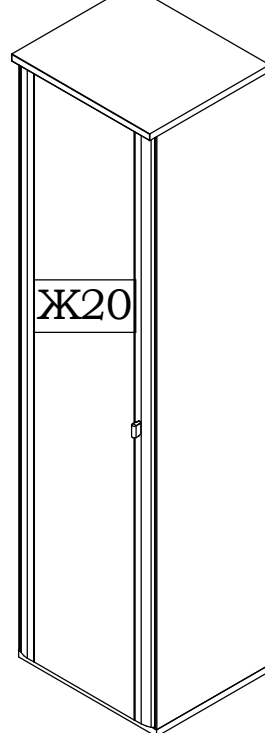
46.341



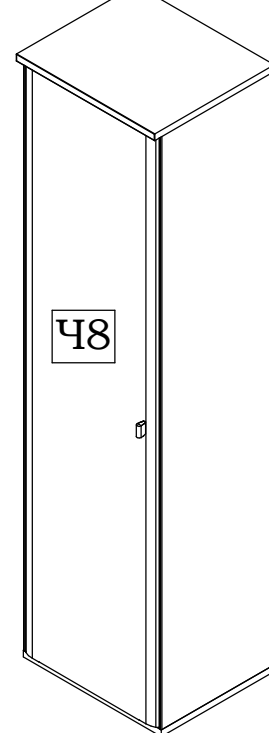
46.341-01



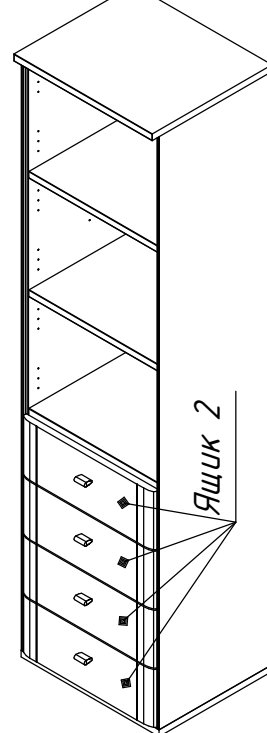
46.343



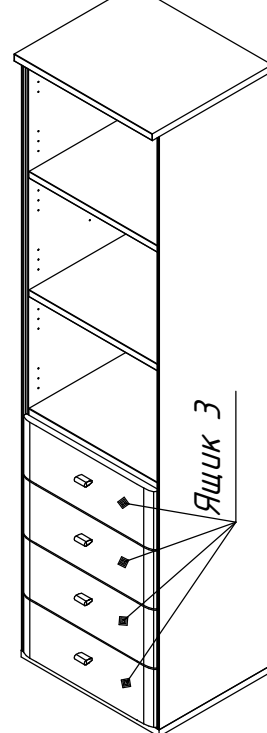
46.343-01



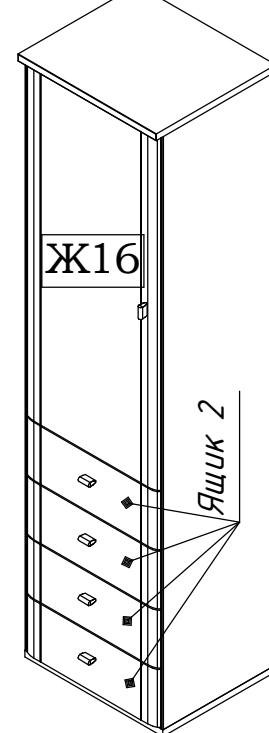
46.344



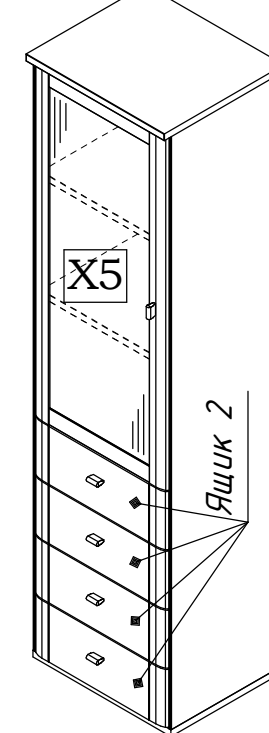
46.344-01



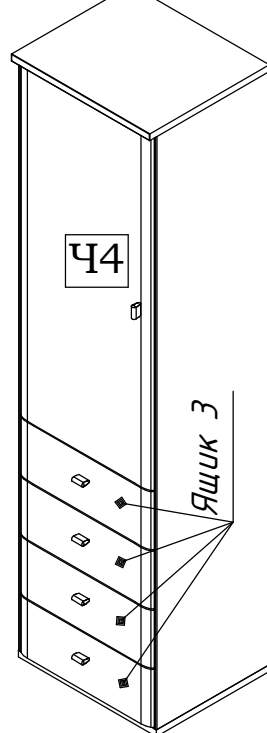
46.345



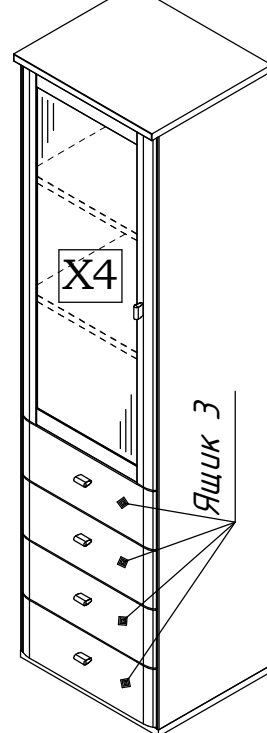
46.345-01



46.345-02



46.345-03



# Универсальная инструкция №1 по сборке изделий программы "Largo"

46.347

46.347-01

46.348

46.348-01

46.348-02

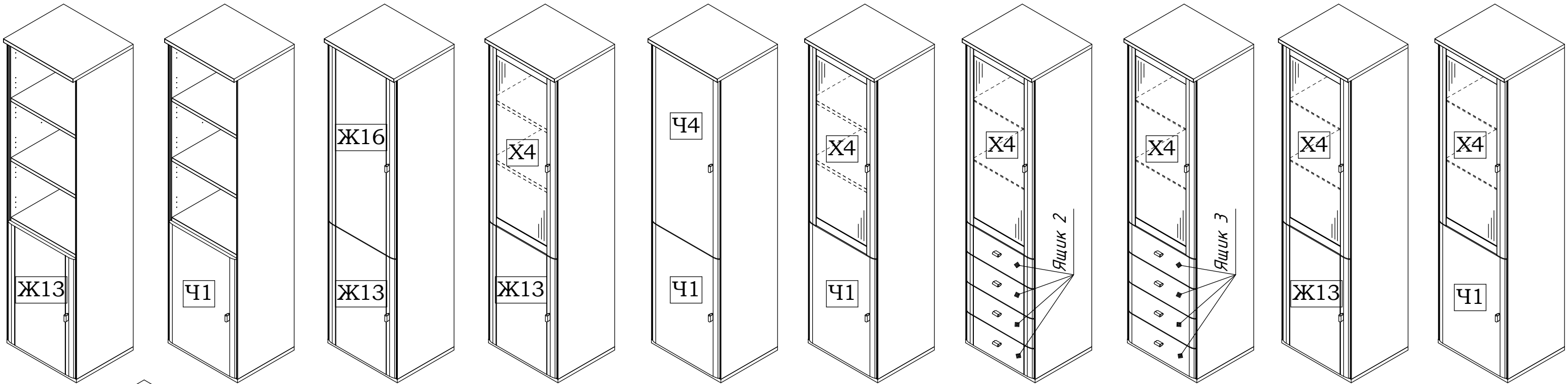
46.348-03

46.351

46.351-01

46.352

46.352-01



## Общая фурнитура

1  8 шт.	3  8 шт.	7  8 шт.	10  8 шт.	59  4 шт.	62  8 шт.	86  1 шт.	87  1 КОМПЛ.	96  2 шт.	352  4 шт.
----------------	----------------	----------------	-----------------	-----------------	-----------------	-----------------	--------------------	-----------------	------------------

## Дополнительная фурнитура

Для шкафов 46.041, 46.043  
46.341(-01), 46.343(-0,1)

58  2 шт.	1352  4 шт.	1353  4 шт.	1360  16 шт.
1361  16 шт.	1385  16 шт.	2100  4 шт.	Ручка**  1 КОМПЛ.

Для шкафов 46.047, 46.347(-01)

58  2 шт.	1352  2 шт.	1353  2 шт.	1360*  16 шт.
1361  16 шт.	1385  8 шт.	2100  2 шт.	Ручка**  1 КОМПЛ.

Для шкафов 46.044, 46.344(-01)

9  8 шт.	17  32 шт.	37  16 шт.	42  16 шт.
58  8 шт.	62  16 шт.	235  16 шт.	879  4 шт.
880  4 шт.	1360*  16 шт.	1361  16 шт.	Ручка**  4 КОМПЛ.

### \*ВНИМАНИЕ!!!

Максимально допустимая распределённая нагрузка на одну полку: с полкодержателями 1360 - 18кг., с полкодержателями 1228 - 8кг.

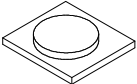
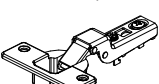

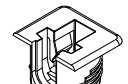
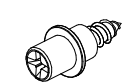
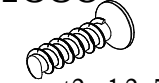
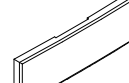
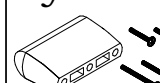
\*\* В инструкции по сборке указан один из возможных вариантов ручки.

Для шкафов 46.045(-01),  
46.345(-01,-02,-03)

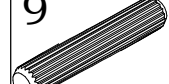


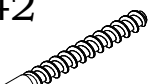
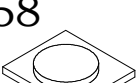

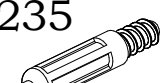









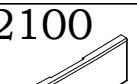

9  8 шт.	17  32 шт.	37  16 шт.	42  16 шт.
58  10 шт.	62  16 шт.	235  16 шт.	879  4 шт.
880  4 шт.	1352  2 шт.	1353  2 шт.	1360*  16 шт.
1361  16 шт.	1385  8 шт.	2100  2 шт.	Ручка**  5 КОМПЛ.

# Универсальная инструкция №1 по сборке изделий программы "Largo"







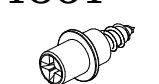

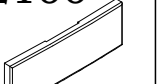

## Для шкафов 46.048(-01), 46.348(-01,-02,-03)

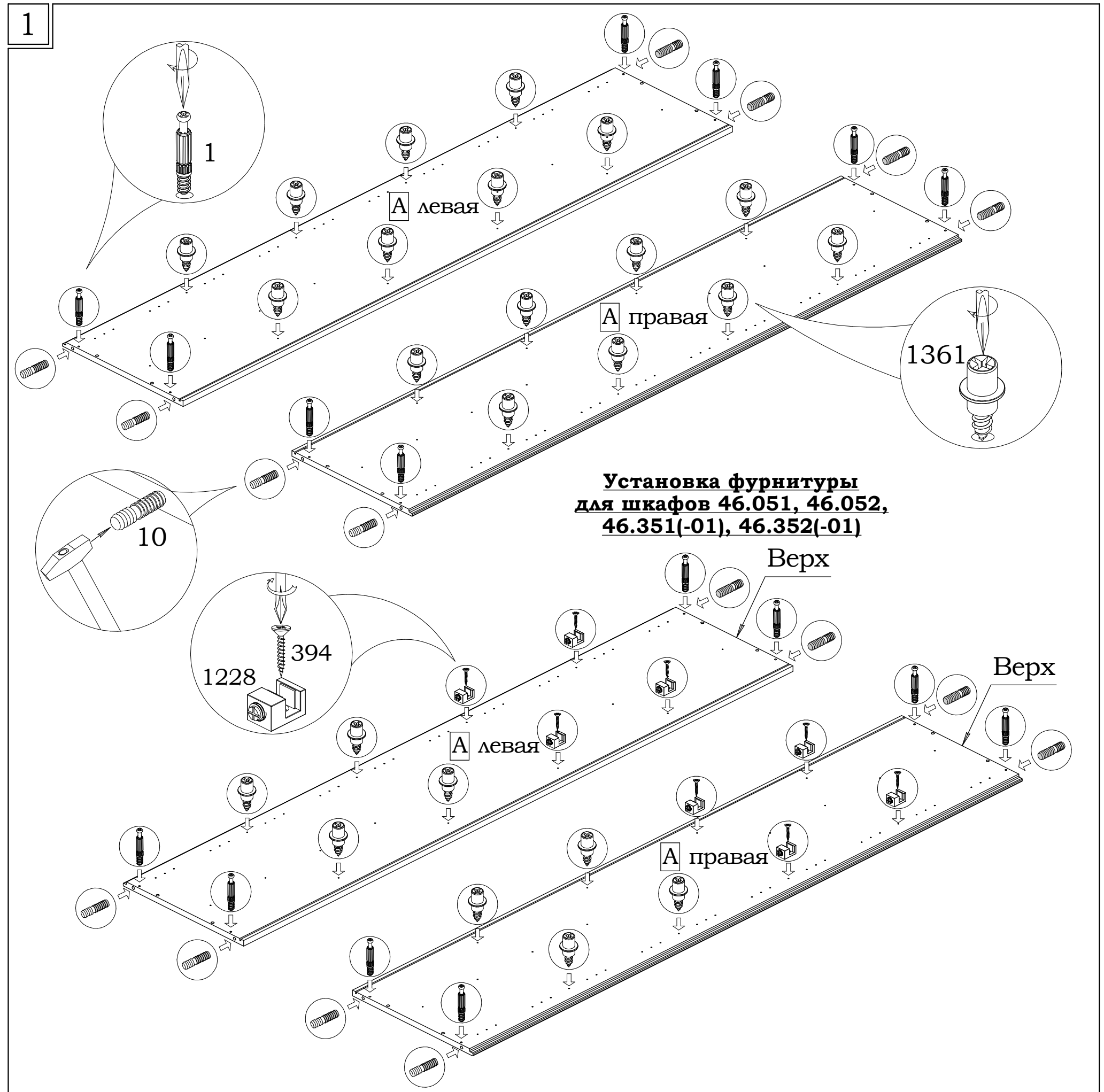
58  4 шт.	1352  4 шт.	1353  4 шт.	1360*  16 шт.
1361  16 шт.	1385  16 шт.	2100  4 шт.	Ручка**  2 КОМПЛ.

## Для шкафов 46.051, 46.351(-01)

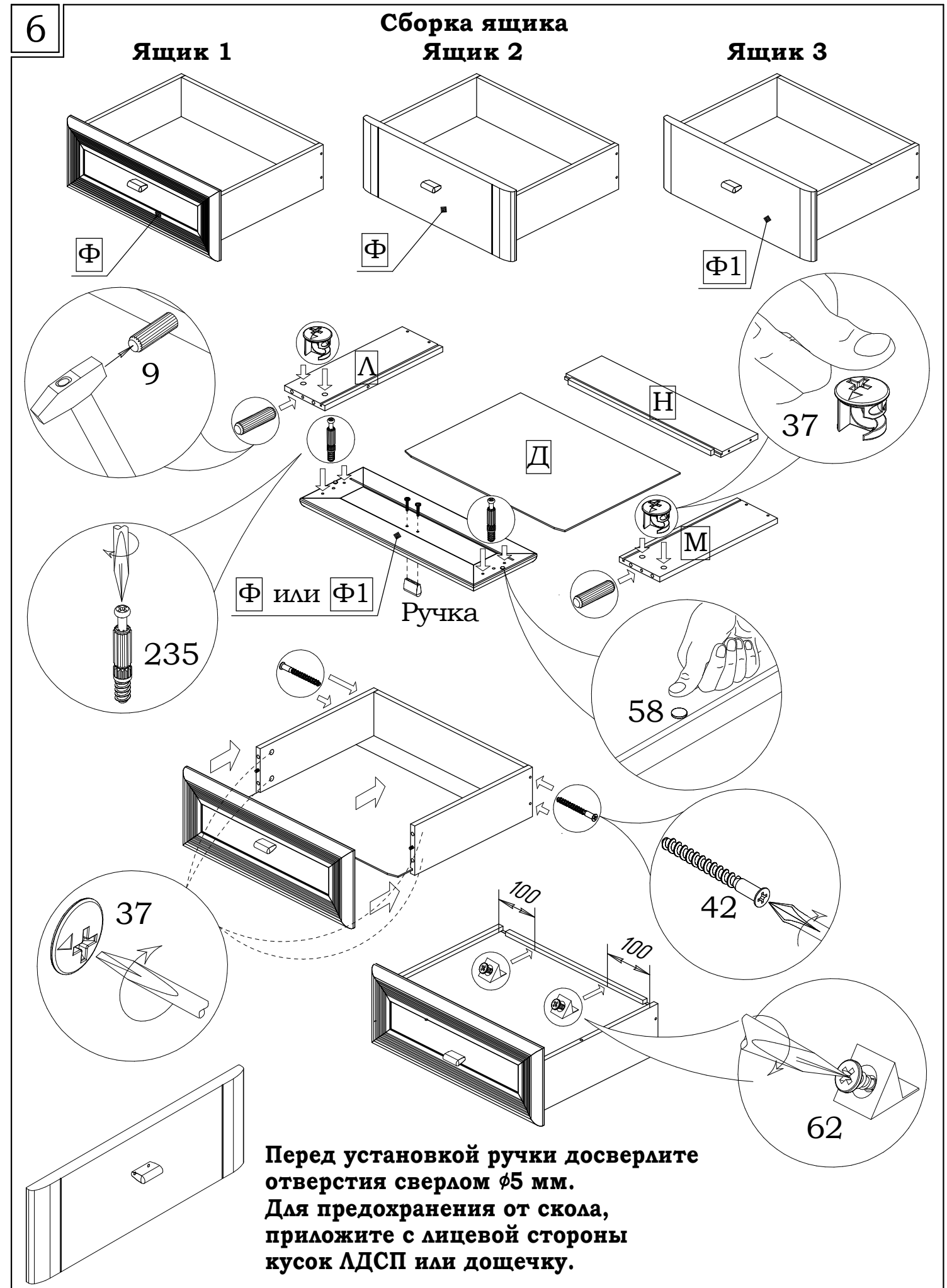
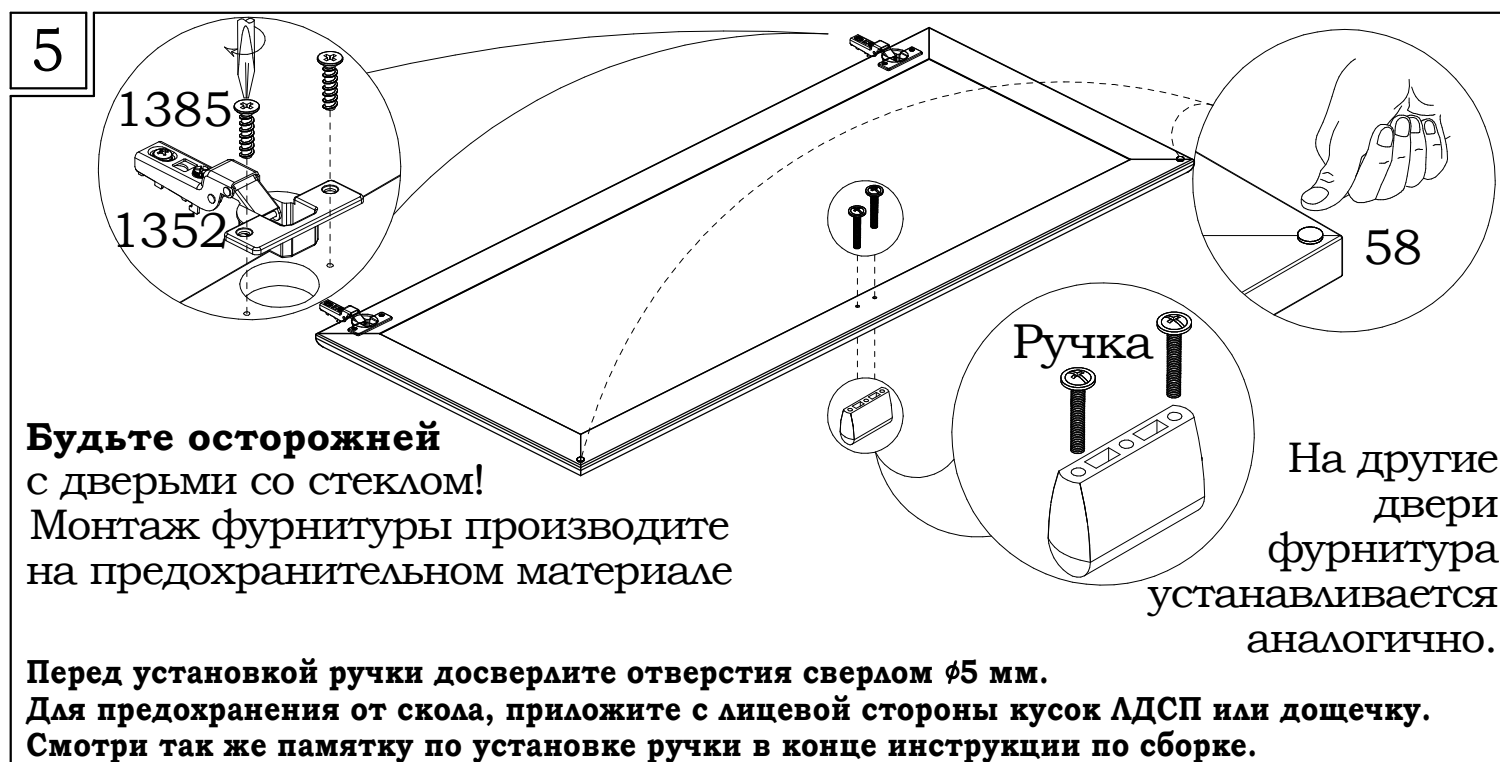
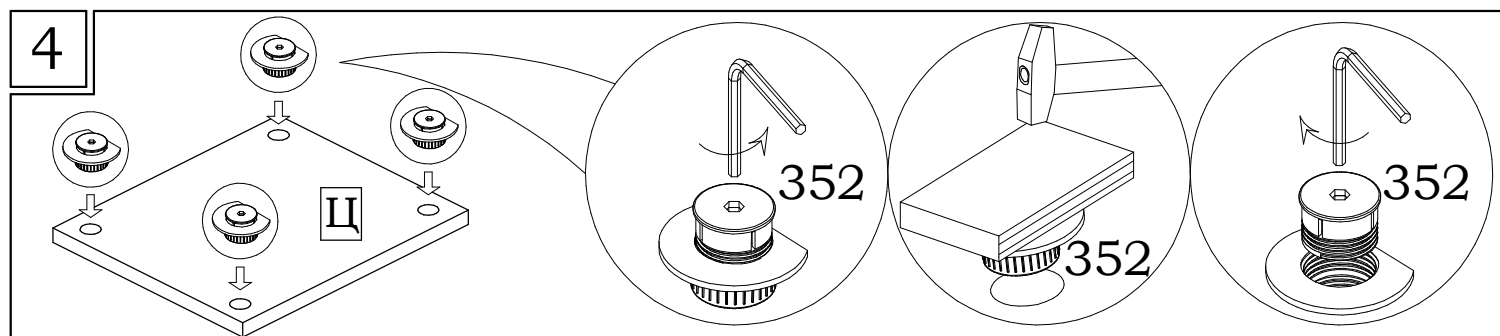
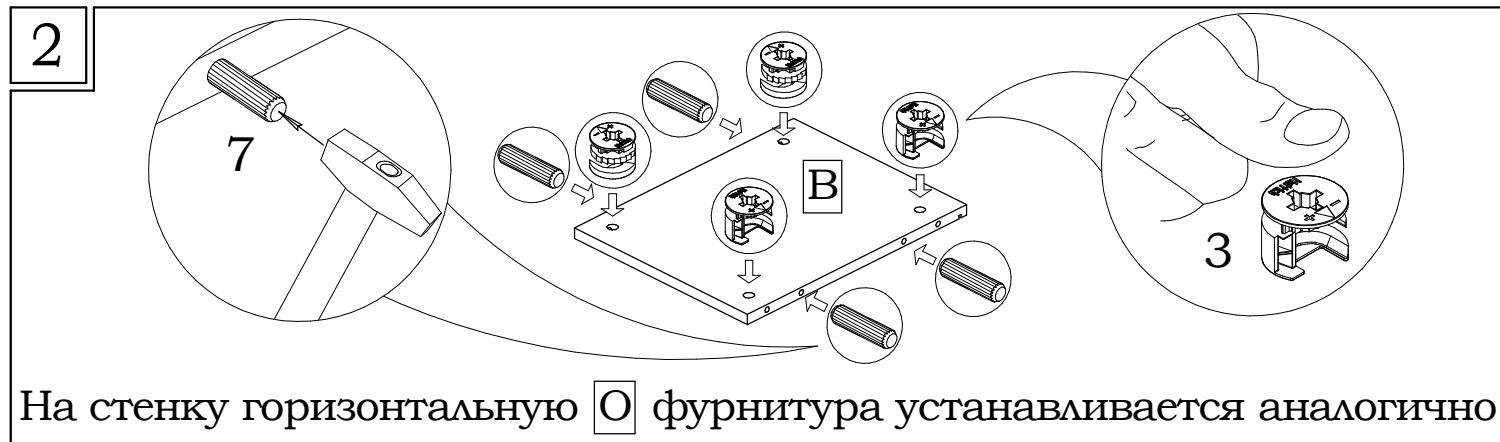
9  8 шт.	17  32 шт.	37  16 шт.	42  16 шт.
58  10 шт.	62  16 шт.	235  16 шт.	394  8 шт.
879  4 шт.	880  4 шт.	1228*  8 шт.	1352  2 шт.
1353  2 шт.	1360*  8 шт.	1361  8 шт.	1385  8 шт.
2100  2 шт.	Ручка**  5 КОМПЛ.		

## Для шкафов 46.052(-01), 46.352(-01)

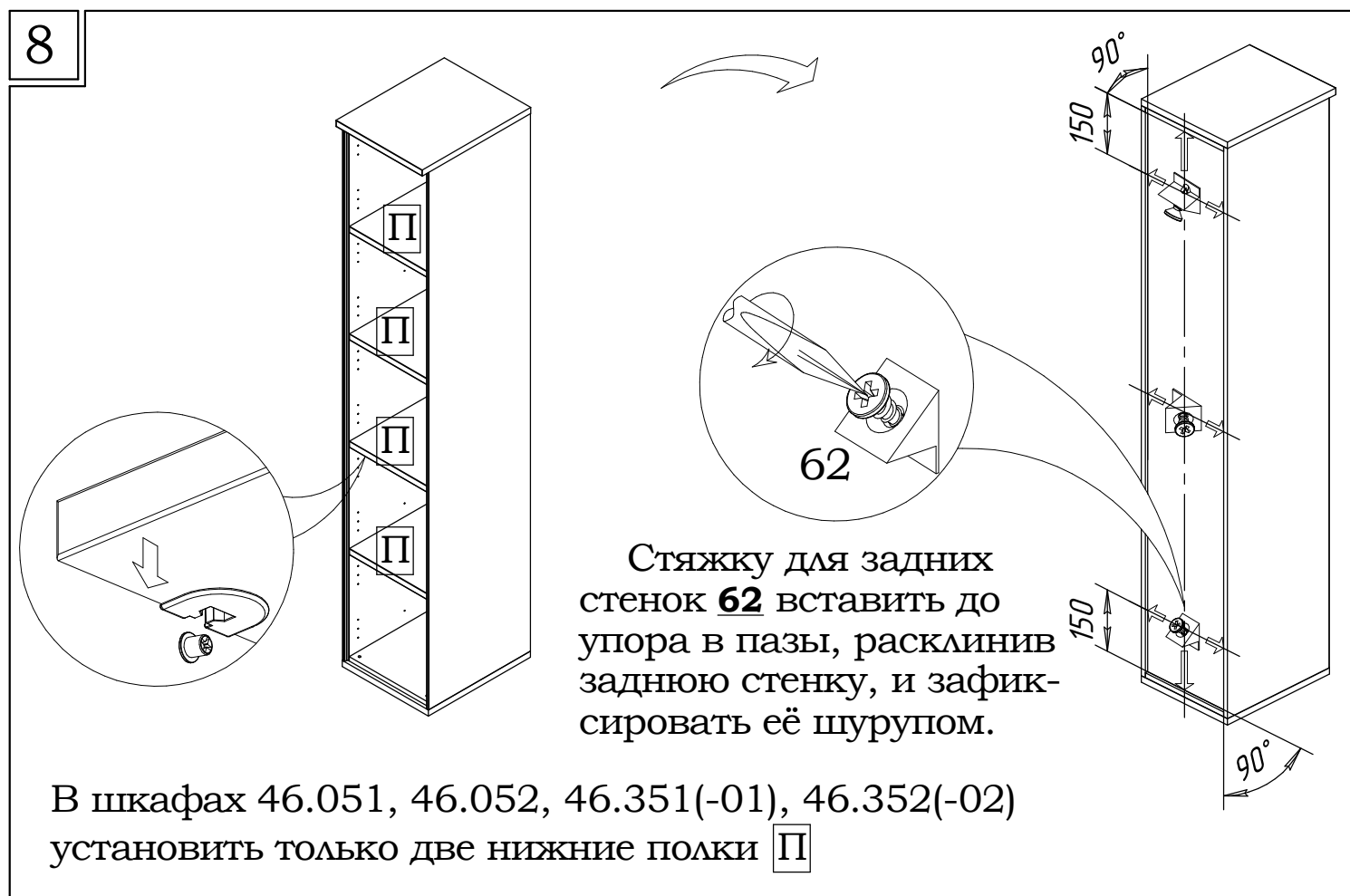
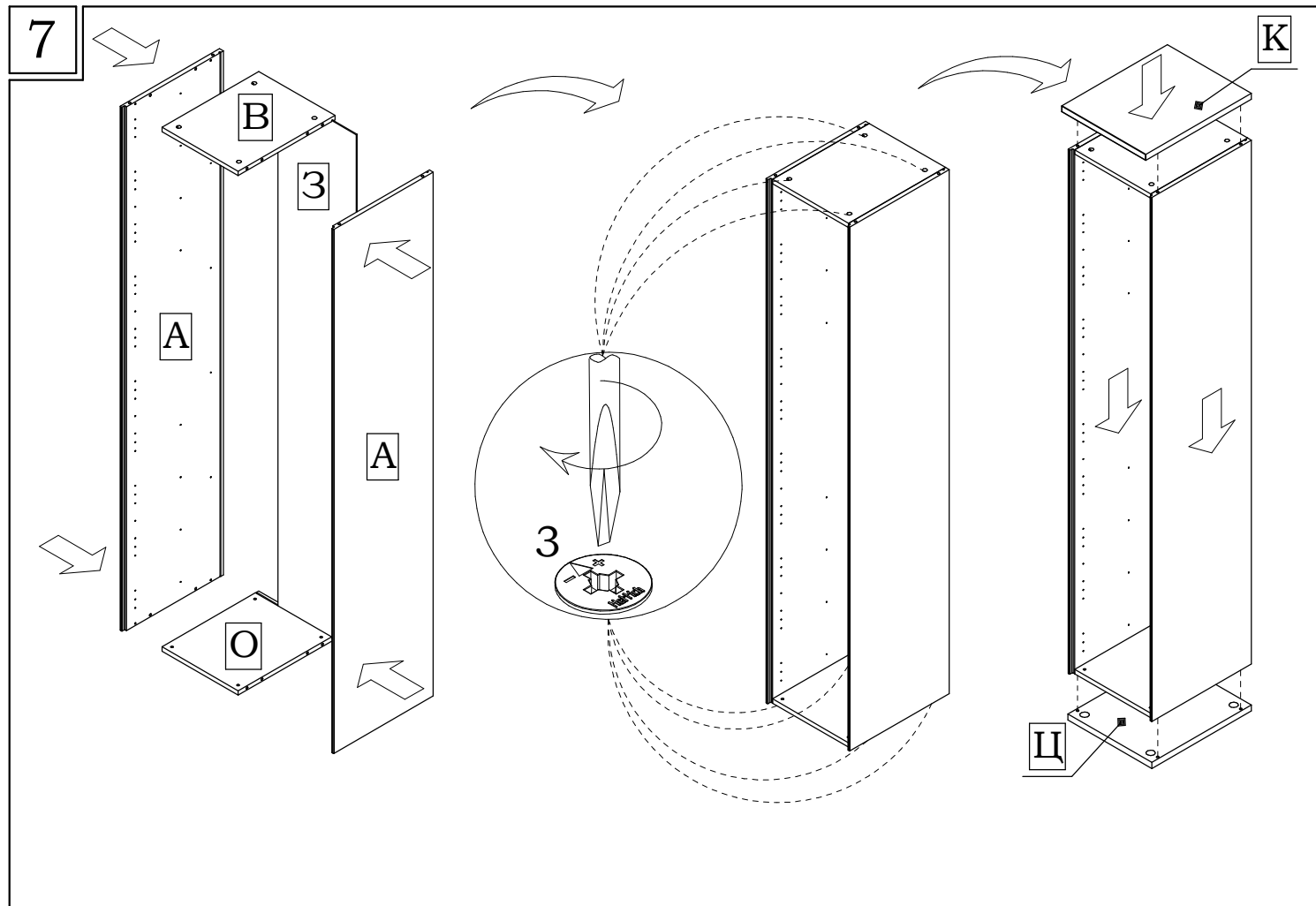
58  4 шт.	394  8 шт.	1228*  8 шт.	1352  4 шт.	1353  4 шт.
1360*  8 шт.	1361  8 шт.	1385  16 шт.	2100  4 шт.	Ручка**  2 КОМПЛ.



# Универсальная инструкция №1 по сборке изделий программы "Largo"



# Универсальная инструкция №1 по сборке изделий программы "Largo"



## 9 Монтаж светового оборудования

**Внимание:** световое оборудование является опцией для шкафов 46.051, 46.052, 46.351(-01), 46.352(-02) и не входит в стандартный комплект поставки

1. Разметить и просверлить дрелью отверстие диаметром 8 мм в задней стенке.
2. Продеть провод светильника в отверстия в задней стенке.
3. Снять защитную плёнку с клеевой ленты и приклеить светильник на верхней стенке согласно схеме вплотную к задней стенке.
4. Закрепить светильник двумя саморезами.

Система 100  
2 м

Система 106

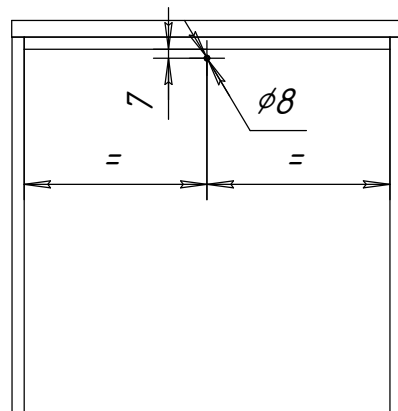
Система 107  
3,5 м  
2 м 220V

клеевая лента

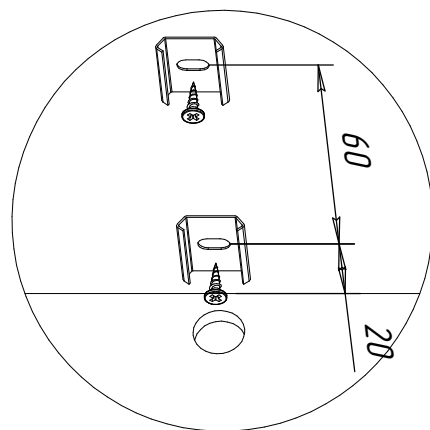
# Универсальная инструкция №1 по сборке изделий программы "Largo"

9а

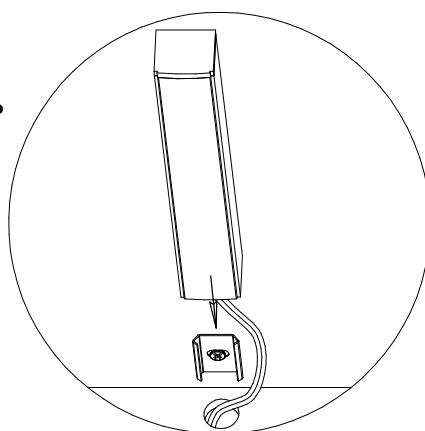
1. Разметить и просверлить дрелью отверстие диаметром 8 мм в задней стенке для вывода провода от светильника.



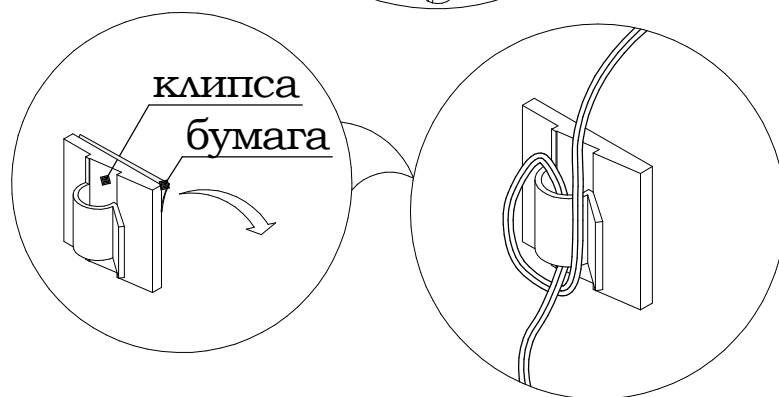
2. Установить крепления для светильника согласно схемы



3. Пропустить провод от светильника в отверстие в задней стенке и надвинуть светильник на крепления в плотную к задней стенке.



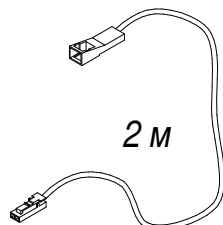
4. Зафиксировать светильник от смещения, натянув провод и намотав его на клипсу для проводов.



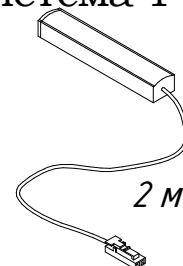
### Внимание!

Светильники (система 149) от нескольких изделий можно подключить к одной системе 107, но не более 6 светильников.

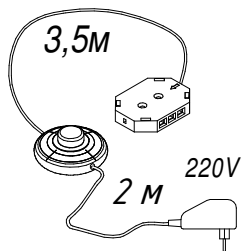
Система 100



Система 149

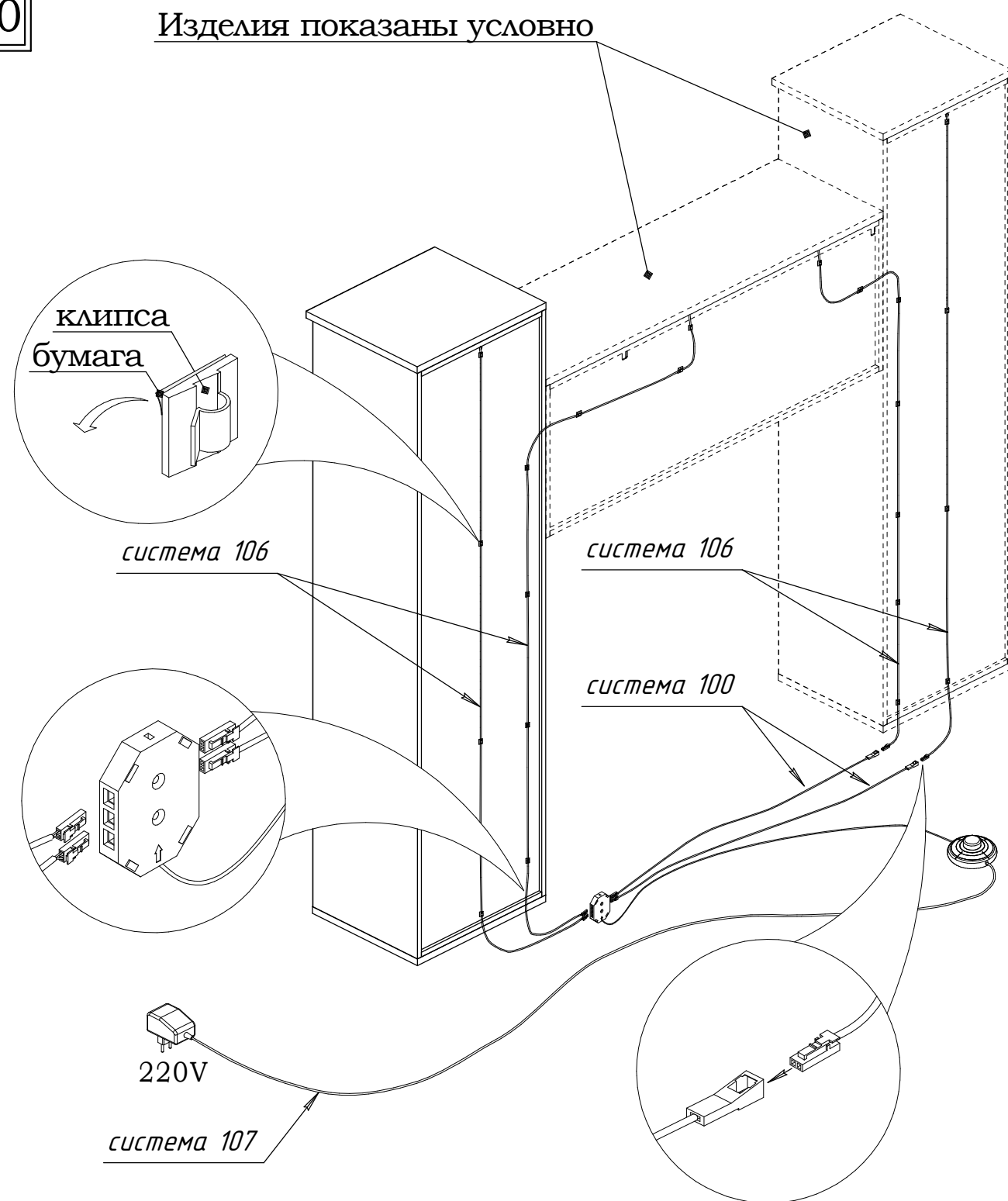


Система 107



10

Изделия показаны условно



После завершения установки всех изделий в комбинации, соедините **системы 106 и 107** между собой. При необходимости в качестве удлинителя используйте **систему 100**

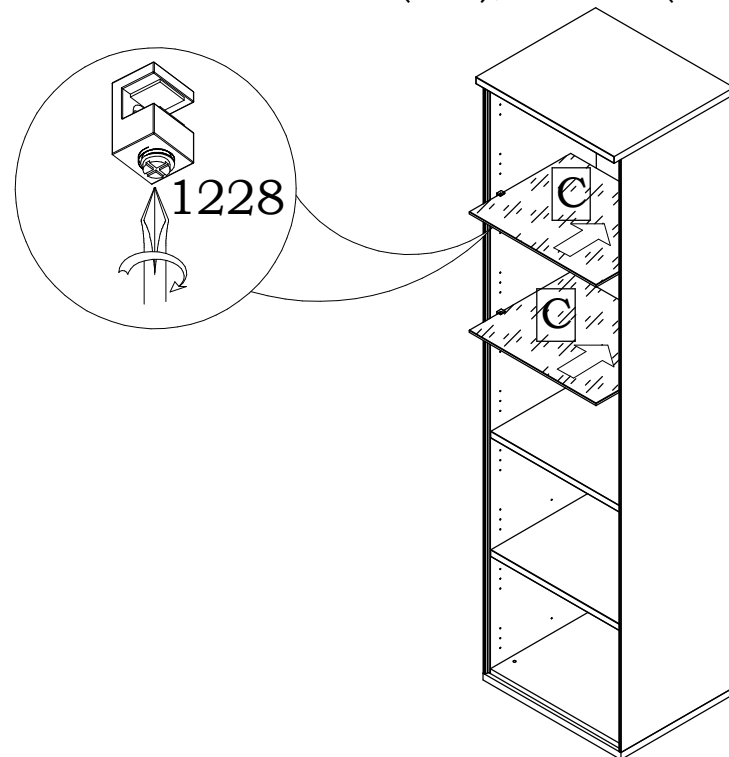
### Внимание!

Светильники (система 106) от нескольких изделий можно подключить к одной системе 107, но не более 5 светильников.

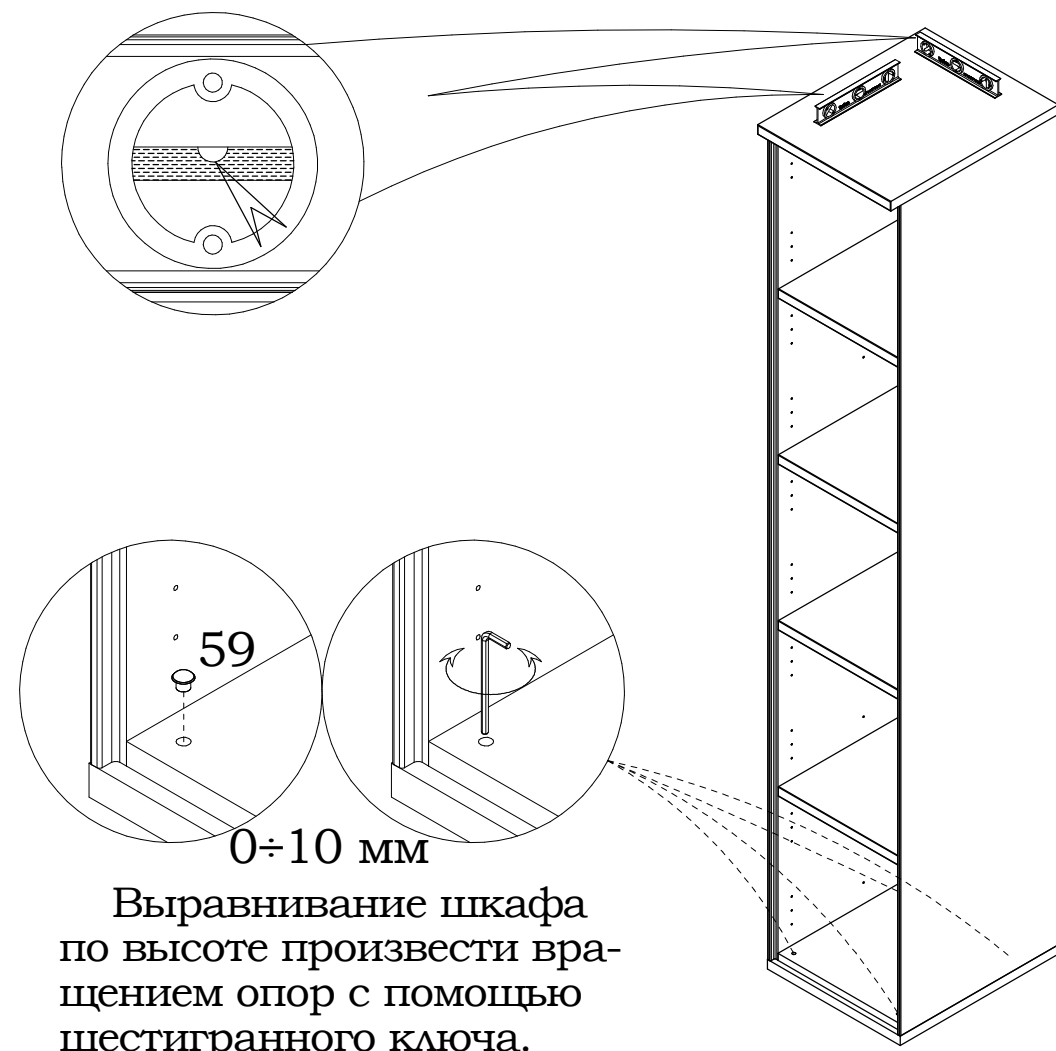
# Универсальная инструкция №1 по сборке изделий программы "Largo"

11

Установка стеклянных полок в шкафах 46.051, 46.052, 46.351(-01), 46.352(-02)



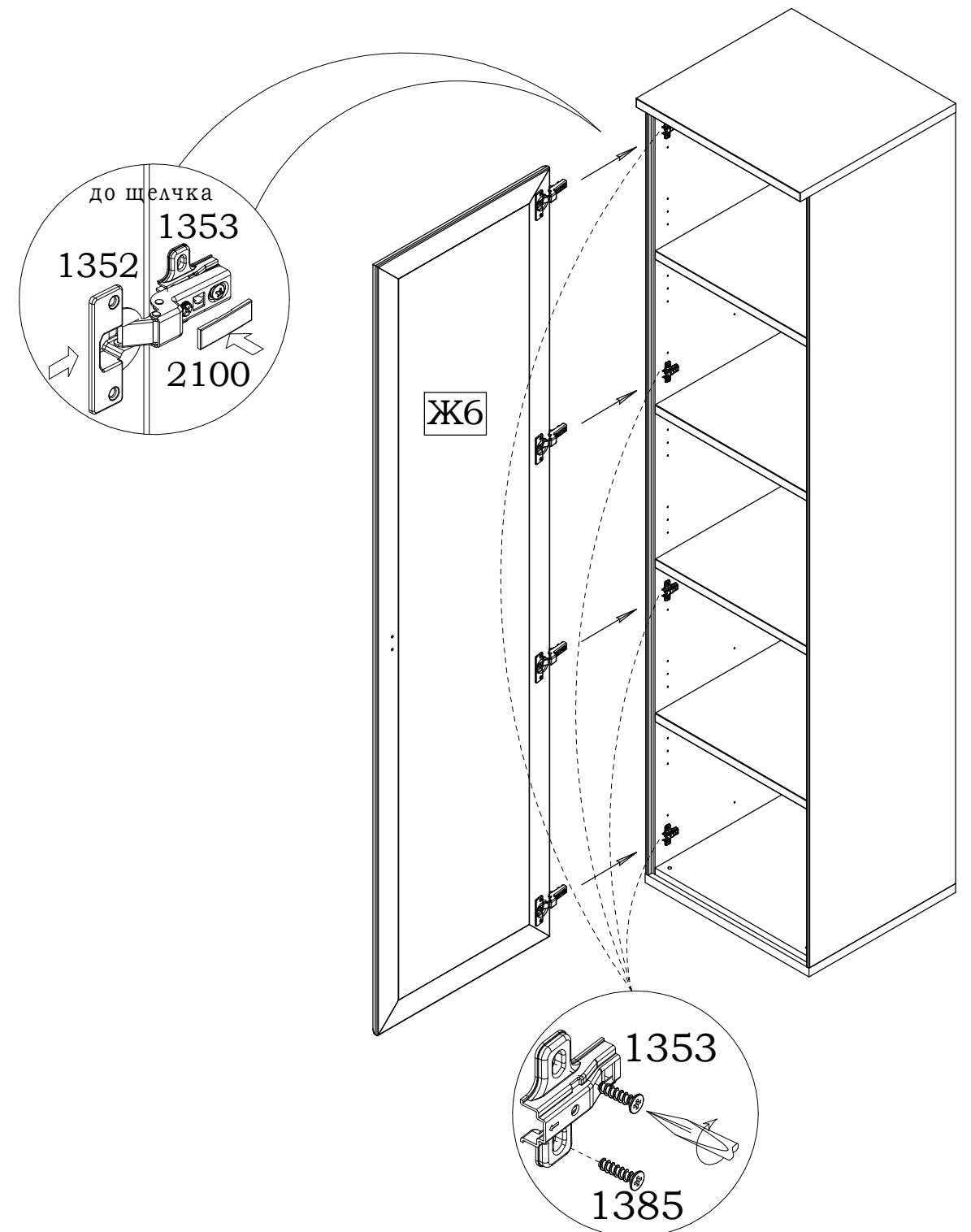
12



Выравнивание шкафа по высоте произвести вращением опор с помощью шестигранного ключа.

13

Сборка шкафов 46.041, 46.043, 46.341(-01), 46.343(-01)

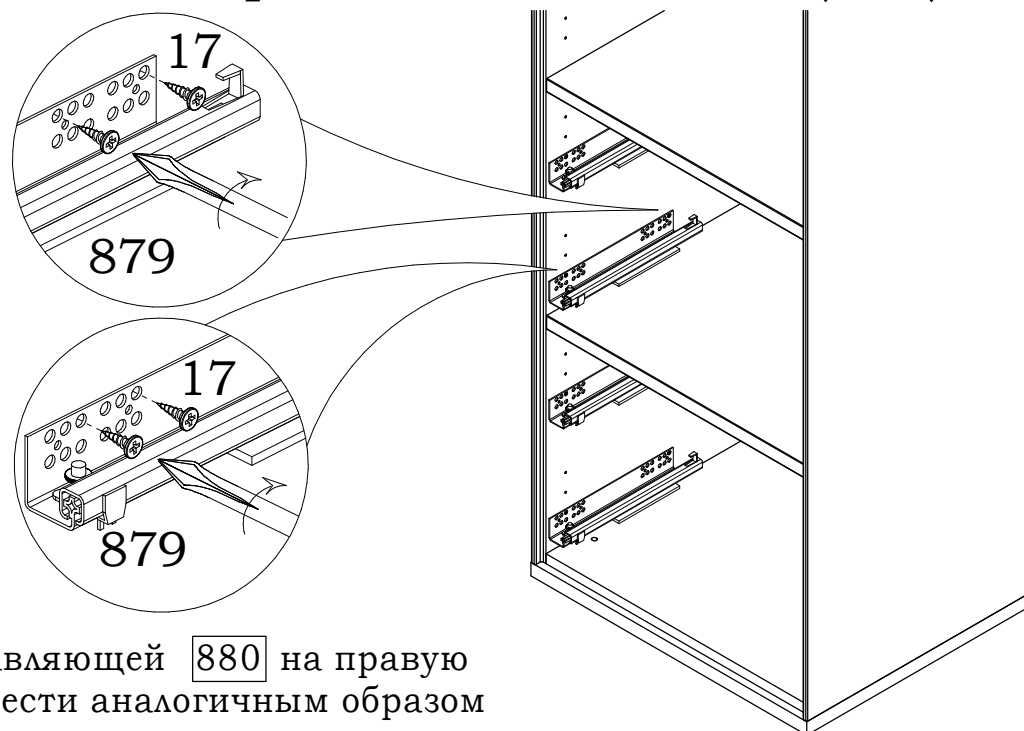


Ответные планки **1353** навешиваются на левую или правую боковину в зависимости от варианта навешивания двери (правого или левого)

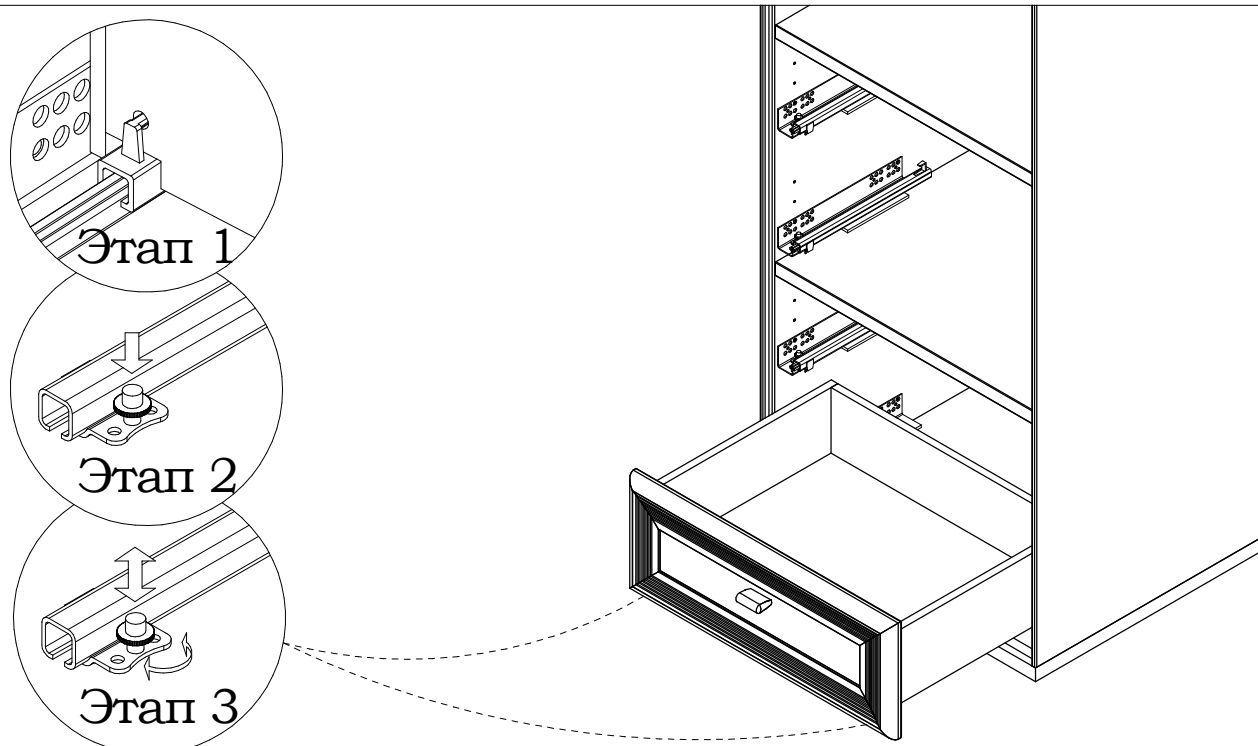
Двери **Ж11**, **Ж20**, **Ж27**, **Ч8**, **Ч15** навешиваются аналогично.

**Регулирование зазоров и положения двери см. в п. 17 стр. 9**

## 14 Сборка шкафов 46.044, 46.344(-01)



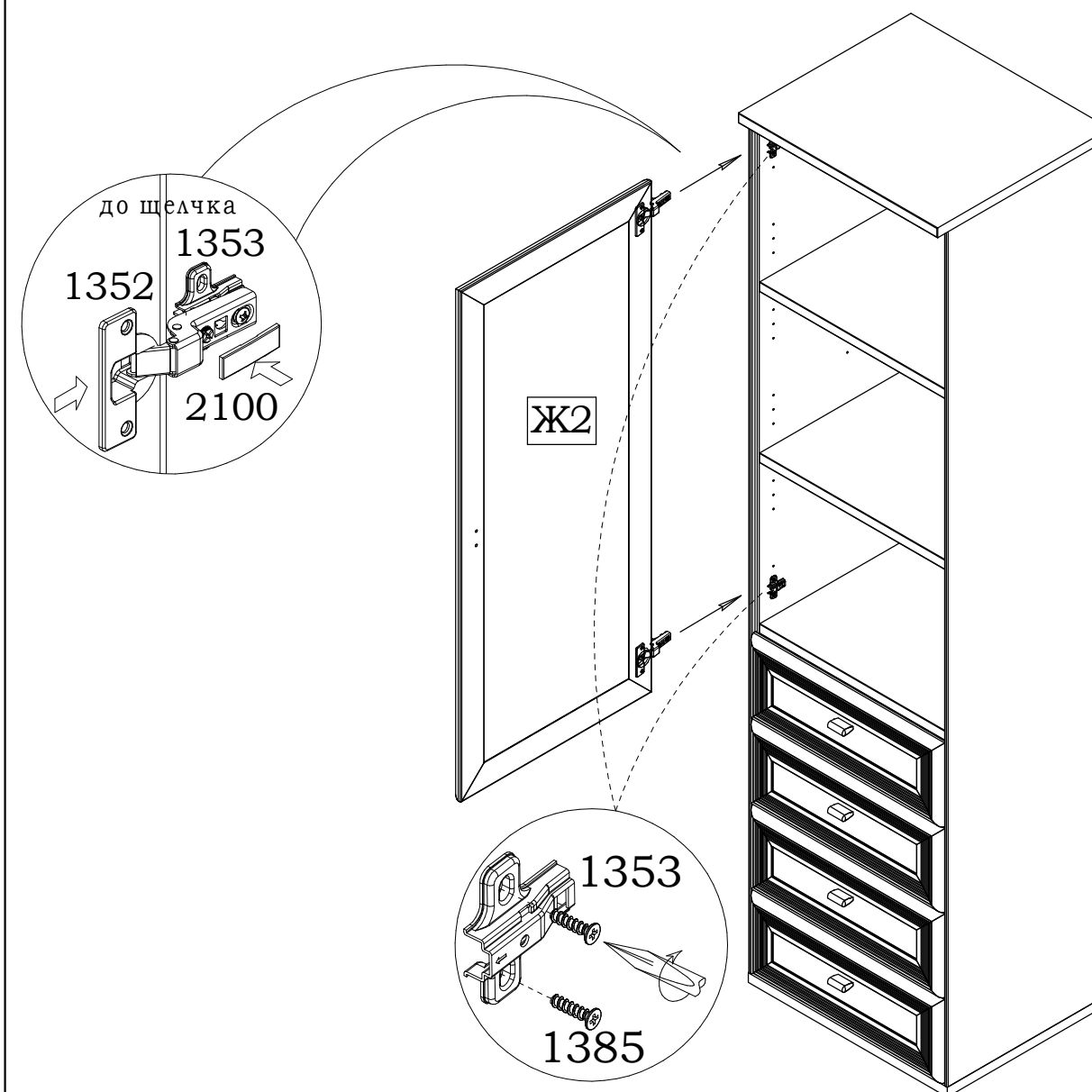
Установку направляющей **880** на правую боковину произвести аналогичным образом



1. Выдвинуть направляющие, вставить ящик под наклоном так, чтобы два отверстия на стенке задней ящика попали на крючки;
  2. Опуская ящик вниз, насаживают стенки боковые отверстиями на штыри направляющих;
  3. После установки ящиков на направляющие подрегулировать зазоры по высоте, вращая шайбу с накаткой.
- Аналогично устанавливаются и остальные ящики. Для снятия ящика необходимо выдвинуть его до упора, слегка приподнять и вынуть.

## 15 Сборка шкафов 46.045(-01), 46.051, 46.345(-01,-02,-03), 46.351(-01)

Установка и регулировка ящиков производится также, как в шкафах 46.044, 46.344(-01) (см. п.14 стр. 7)



Ответные планки **1353** навешиваются на левую или правую боковину в зависимости от варианта навешивания двери (правого или левого)

Двери **Ж16**, **Х1**, **Х4**, **Ч4** навешиваются аналогично.  
При навеске дверей со стеклом будьте осторожнее!!!

**Регулирование зазоров и положения двери см. в п. 17 стр. 9**

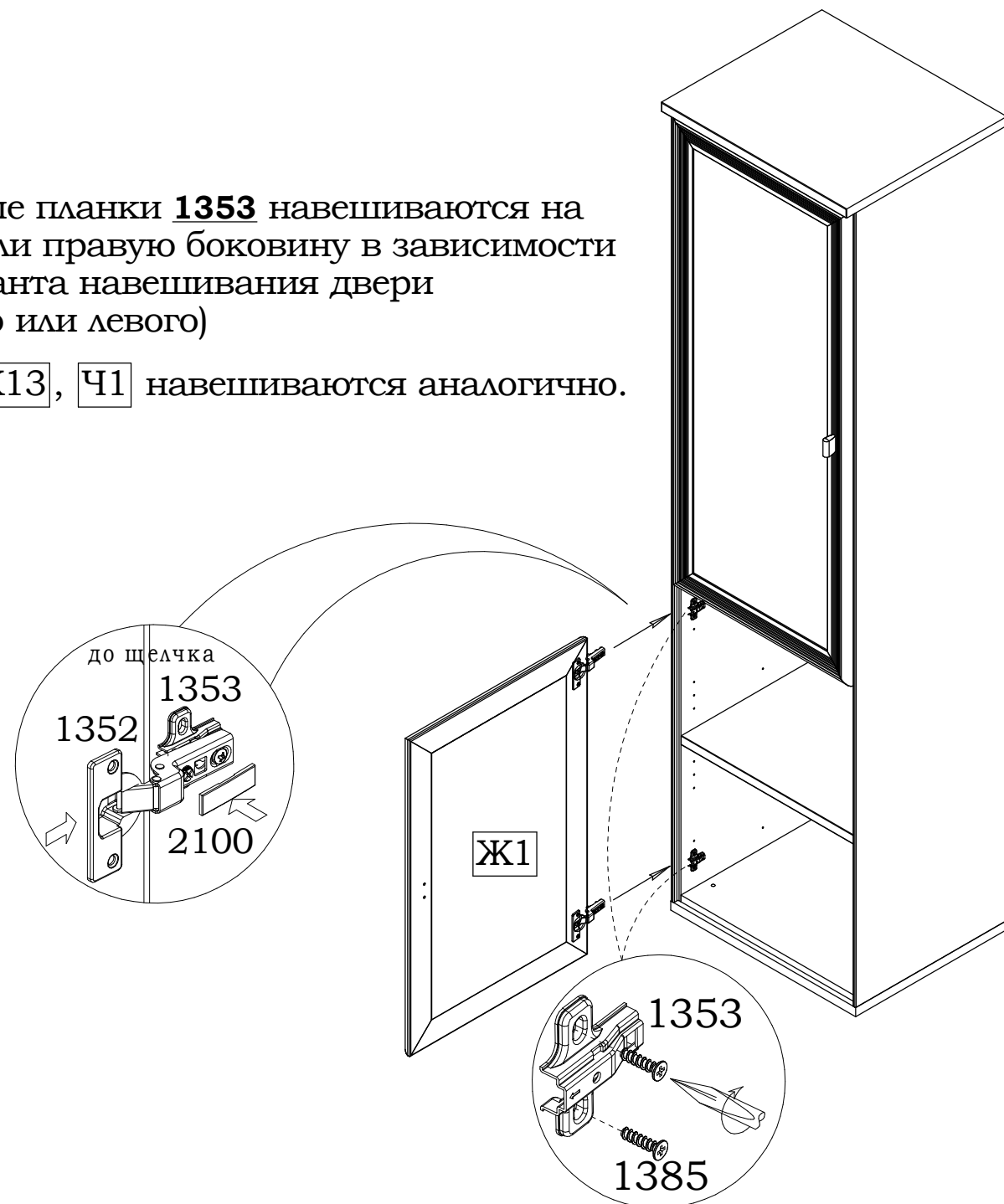
# Универсальная инструкция №1 по сборке изделий программы "Largo"

## 16 Сборка шкафов 46.047, 46.048(-01), 46.052, 46.347(-01), 46.348(-01,-02,-03), 46.352(-01)

Верхняя дверь Ж2, Ж16, X1, X5 или Ч4 навешивается также, как в шкафах 46.045(-01), 46.051, 46.345(-01,-02,-03), 46.351(-01) (см. п.15 стр. 8) При навеске дверей со стеклом будьте осторожнее!!!

Ответные планки 1353 навешиваются на левую или правую боковину в зависимости от варианта навешивания двери (правого или левого)

Двери Ж13, Ч1 навешиваются аналогично.

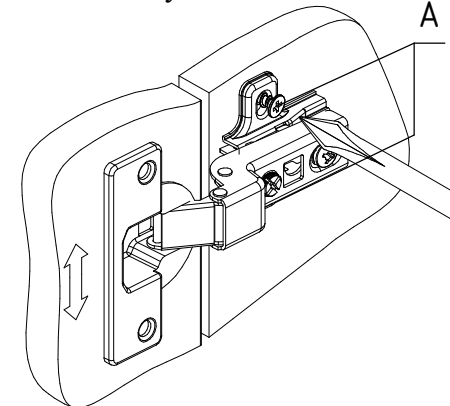


В шкафах 46.047 и 46.347(-01) навешиваются только нижние двери: Ж1, Ж13 или Ч1.

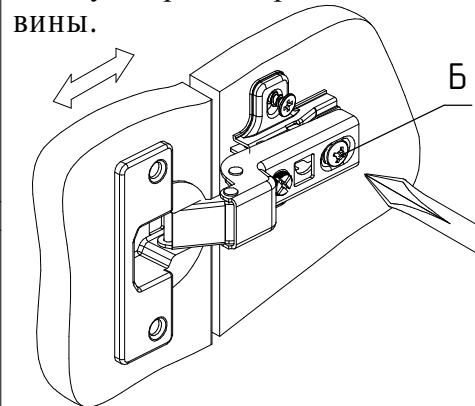
**Регулирование зазоров и положения двери см. в п. 17 стр. 9**

## 17 Регулирование зазоров и положения двери

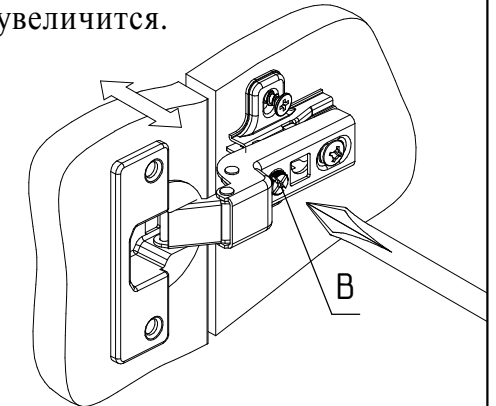
**а) Регулирование высоты**  
Отпустив винты "А", произвести регулировку двери по высоте. После этого винты "А" снова затянуть.



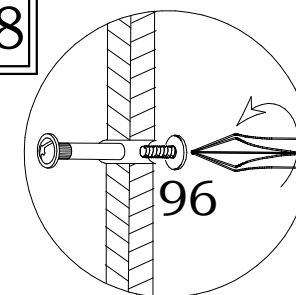
**б) Регулирование глубины**  
Регулировочный винт "Б" повернуть по или против часовой стрелки, регулируя расстояние между дверью и кромкой боковины.



**в) Регулирование наложения**  
Установочный винт "В" повернуть по или против часовой стрелки, наложение двери соответственно уменьшится или увеличится.

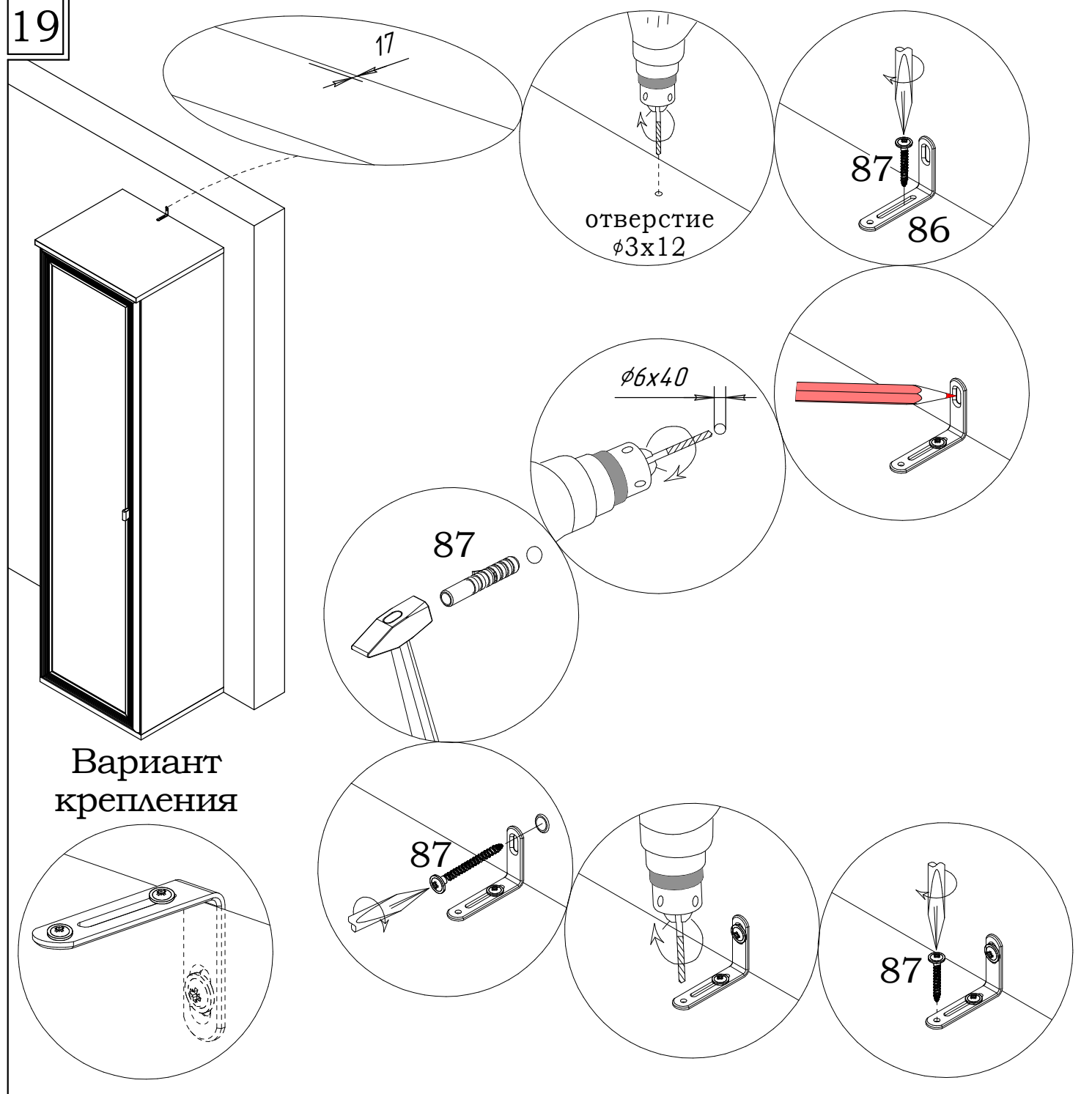


**18** Для соединения шкафа с другими изделиями, через боковины просверлить электродрелью отверстия  $\phi$  5 мм, предварительно выровняв шкаф и изделие по высоте. Соединить их при помощи межсекционных стяжек 96.



# Универсальная инструкция №1 по сборке изделий программы "Largo"

19

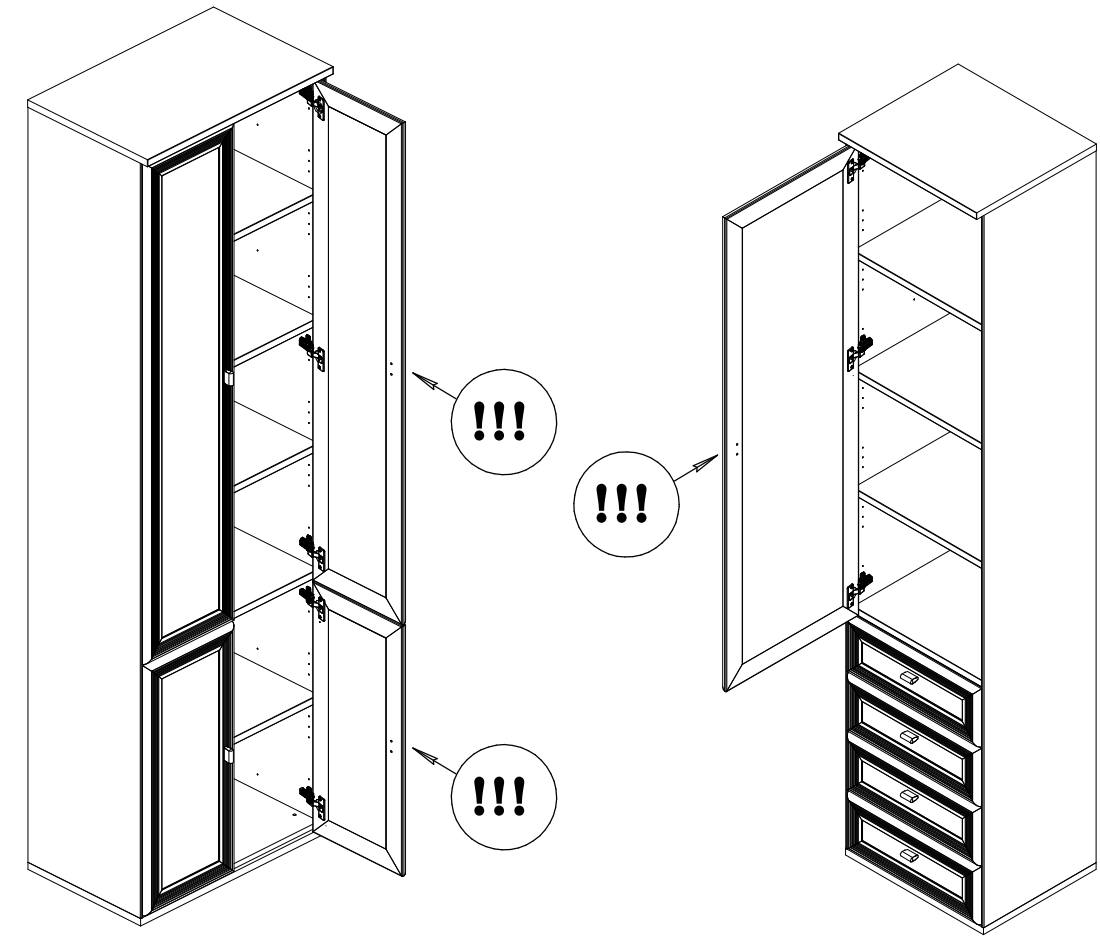


Вариант  
крепления

## Внимание!

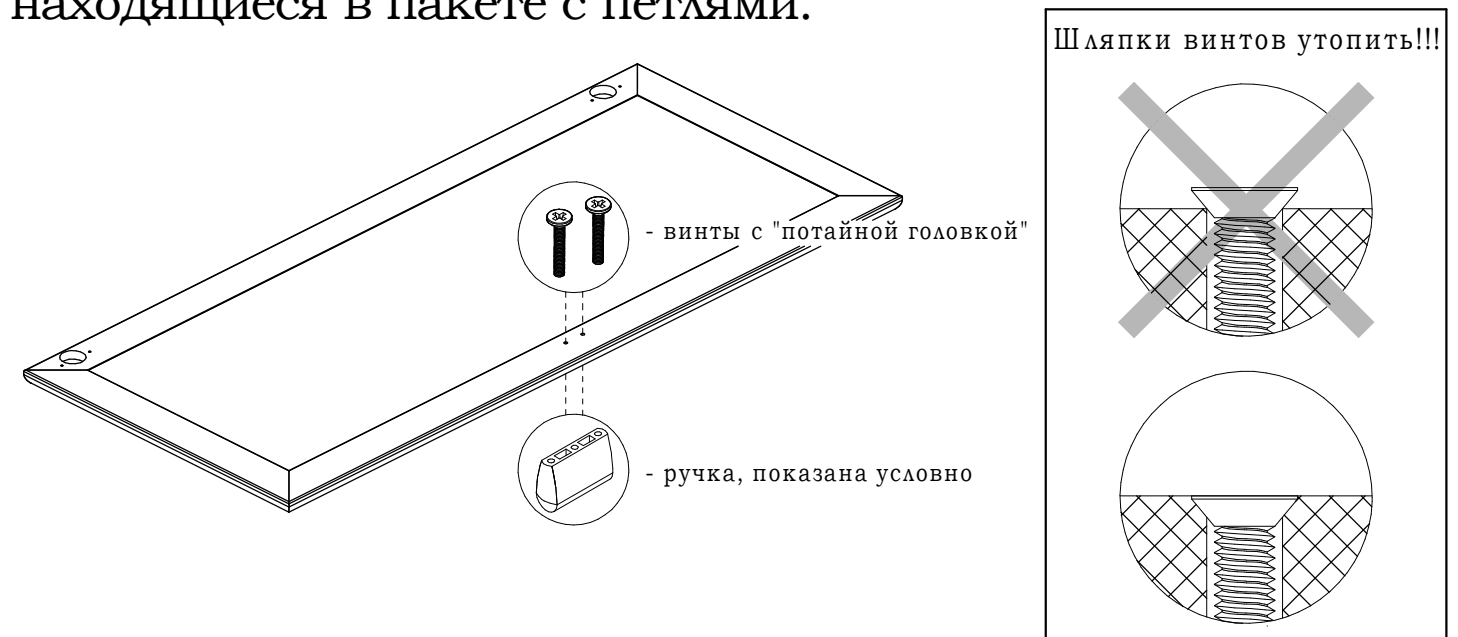
В связи с постоянным совершенствованием и модернизацией продукции предприятие оставляет за собой право вносить изменения в конструкцию без предварительного оповещения.

## Памятка по монтажу ручек.



## Внимание!!!

в случае необходимости, для предотвращения повреждений полок за дверями головками винтов, которые входят в комплект поставки ручки, используйте специальные винты с "потайной головкой", находящиеся в пакете с петлями.

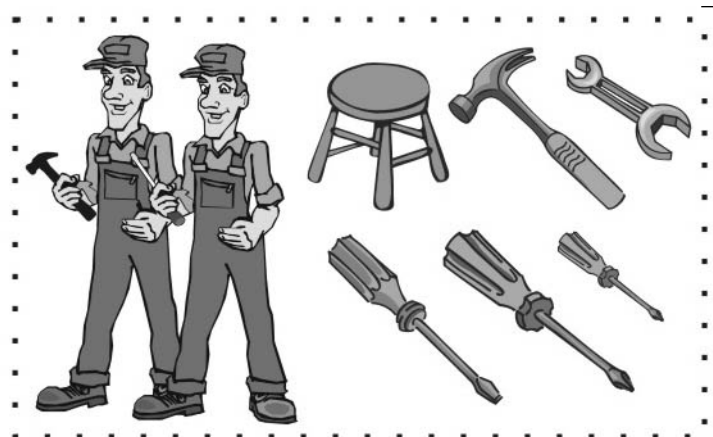


## Рекомендации по сборке

Инструкция по сборке представляет собой логическую последовательность действий с помощью которой без труда можно собрать мебельное изделие в домашних условиях, даже не специалисту.

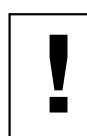
Что необходимо для сборки:

1. два человека;
2. стремянка или стул для более удобной и качественной установки верхней части изделия;
3. отвертки:
  - одна плоская;
  - 2 вида крестовых отверток;
4. один молоток;
5. рождовый ключ (для кроватей).



Рекомендации и предостережения при сборке мебели:

1. Сборку мебели необходимо производить на ровной, чистой и твердой поверхности;
2. Во избежание повреждения поверхности деталей мебели рекомендуется на месте сборки положить мягкую толстую ткань или гофрокартон от упаковки;
3. Сборку можно производить непосредственно на месте установки мебельного изделия, так как изделие собирается в вертикальном положении (стоя) и не требует много места для сборки;
4. Перед началом сборки внимательно ознакомьтесь с инструкцией по сборке;
5. Обязательно следуйте установленной последовательности в инструкции (1, 2, 3 и т.д.) для обеспечения более качественного результата сборки.
6. Если на месте установки изделия Вы обнаружили неровности пола, из-за чего может перекошиться корпус мебельного изделия, Вы можете исправить этот недостаток при помощи регулируемых опор.
7. Находящаяся в комплекте фурнитура для укрепления на стенах приспособлена исключительно для применения в прочной кладке. В случае если стены сделаны из другого материала, как, например, стены с применением облегченных конструкций, необходимо использовать подходящую для них фурнитуру.



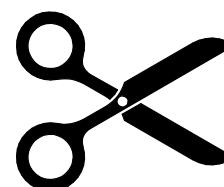
**Запрещается передвигать собранный шкаф с отрегулированными (выкрученными) опорами во избежание повреждения изделия**

Маркировочный ярлык, находящийся вместе с инструкцией по сборке, должен быть наклеен после сборки изделия с указанием даты сборки:

- в верхний левый угол задней стенки изделий, предназначенных для размещения у стены;
- на обратную сторону крышки столов;
- на поверхность, не видимую при эксплуатации изделия, не имеющих задней стенки и крышки.

**Маркировочный ярлык вырезать и наклеить с указанием даты сборки:**

- в верхний левый угол задней стенки изделий, предназначенных для размещения у стены;
- на обратную сторону крышки столов;
- на поверхность, не видимую при эксплуатации изделия, не имеющих задней стенки и крышки.



**ДЯТЬКОВО**



**ООО МК «Катюша»**

**Россия, г. Дятьково, Брянская обл.,  
Городок Строителей д. 21, корп.1, офис 1  
Мебельная программа «LARGO». Мебель  
бытовая корпусная для общей комнаты**

**Шкаф 46.041, Шкаф 46.043, Шкаф 46.045**

**Шкаф 46.047, Шкаф 46.048, Шкаф 46.051**

**Шкаф 46.052, Шкаф 46.341, Шкаф 46.343**

**Шкаф 46.345, Шкаф 46.347, Шкаф 46.348**

**Шкаф 46.351, Шкаф 46.352**

**Шкаф 46.044.00.00.00, Шкаф 46.344.00.00**

Артикул

Дата выпуска

ТР ТС 025/2012

Срок службы – 5 лет

Гарантийный срок – 5 лет

Качество продукции гарантировано сертифицированной  
системой менеджмента качества

Сертификат № ST.RU.0001.M0006839