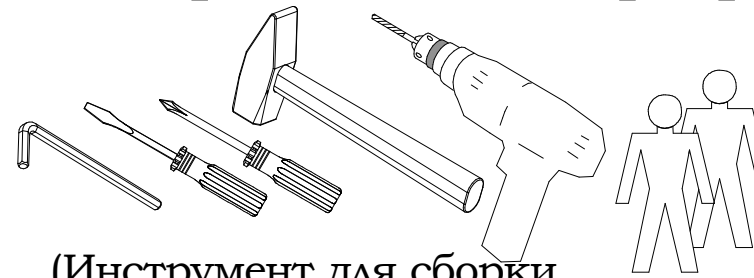


Универсальная инструкция №8 по сборке изделий программы "Largo"

Учитывая конструктивные и функциональные особенности мебели, применение световых систем, использование навесных изделий, производитель рекомендует пользоваться услугами профессиональных сборщиков.

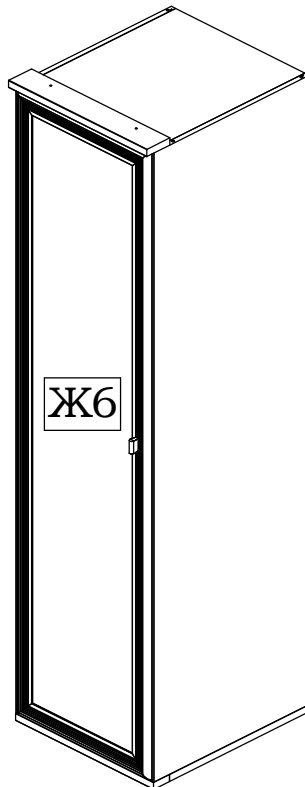


Внимание!
Для избежания потертостей деталей монтаж фурнитуры производить на предохранительном материале

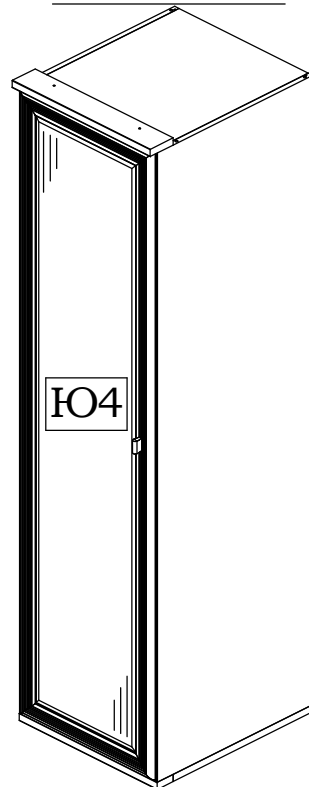
(Инструмент для сборки в комплект поставки не входит)

Сборку изделия производить согласно данной инструкции.

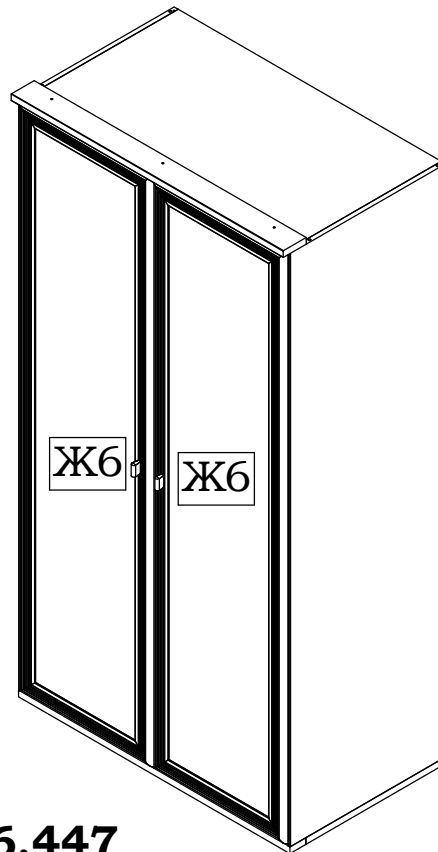
**46.141,
46.144**



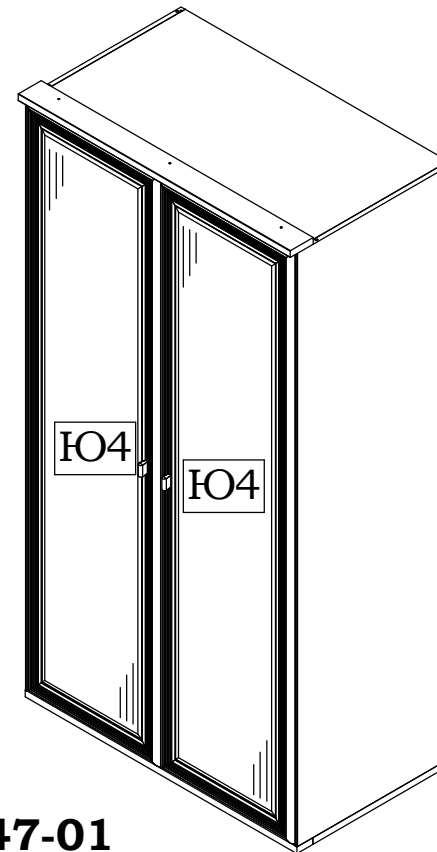
**46.141-01,
46.144-01**



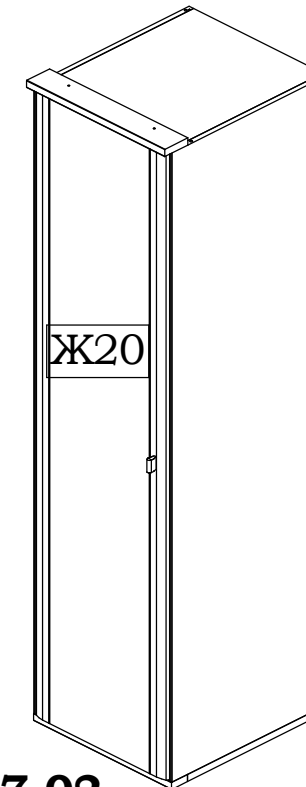
46.147



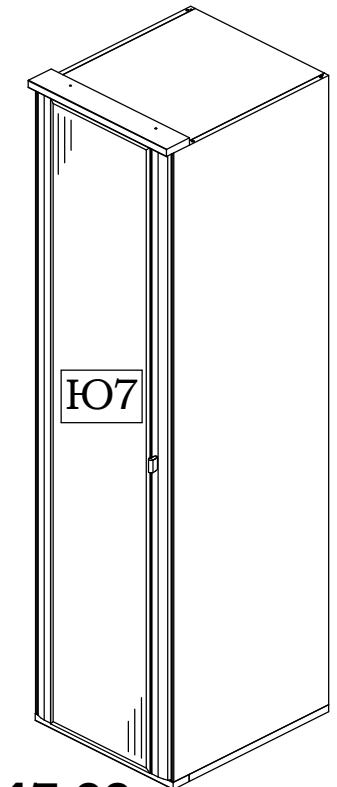
46.147-01



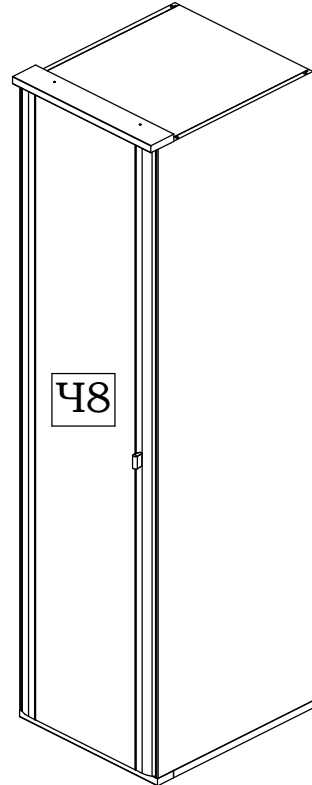
**46.441,
46.444**



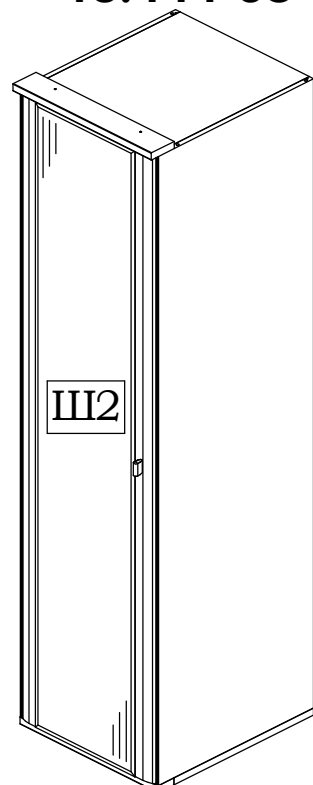
**46.441-01,
46.444-01**



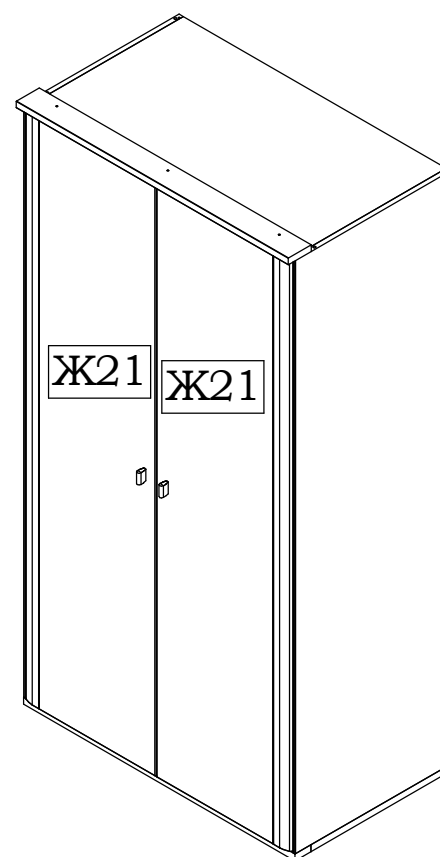
**46.441-02,
46.444-02**



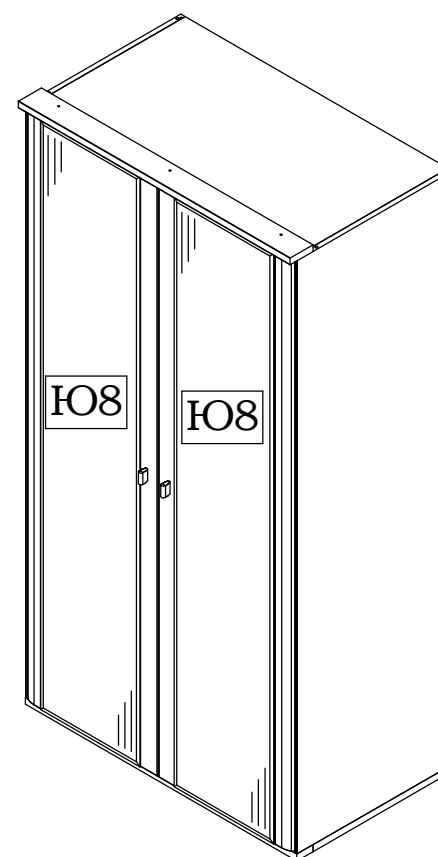
**46.441-03,
46.444-03**



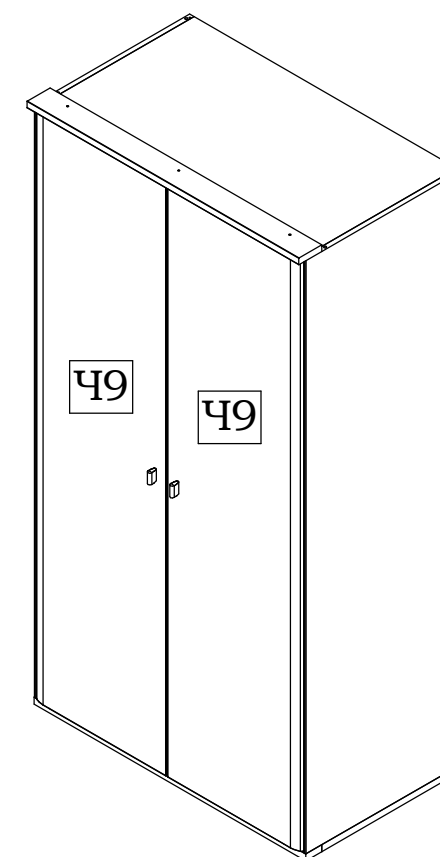
46.447



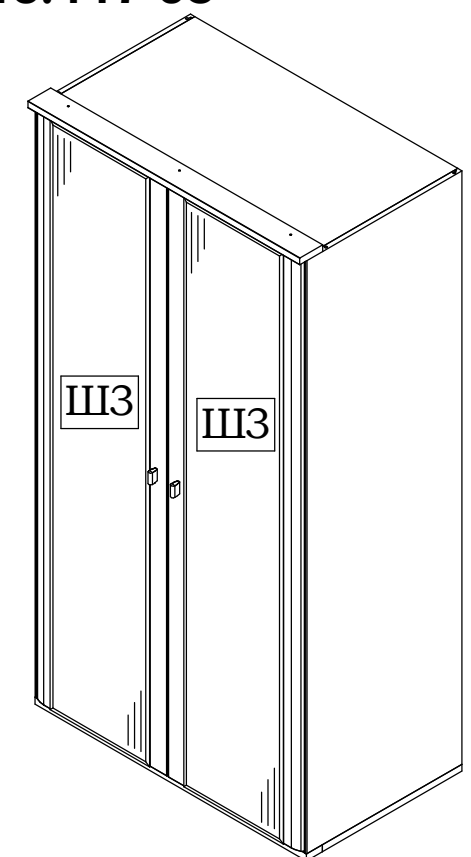
46.447-01



46.447-02

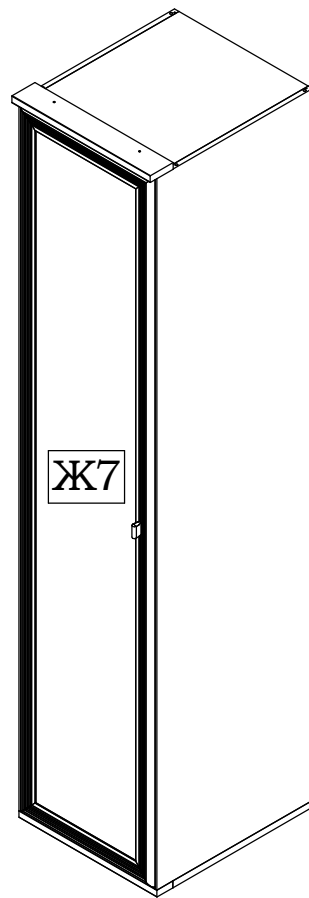


46.447-03

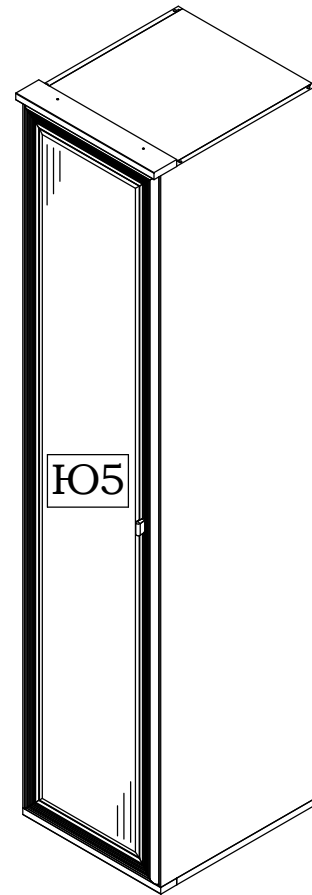


Универсальная инструкция №8 по сборке изделий программы "Largo"

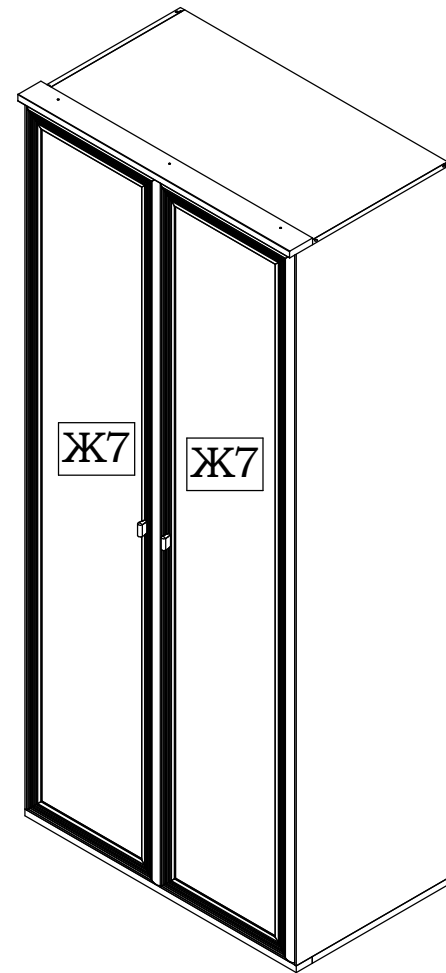
46.150,
46.153



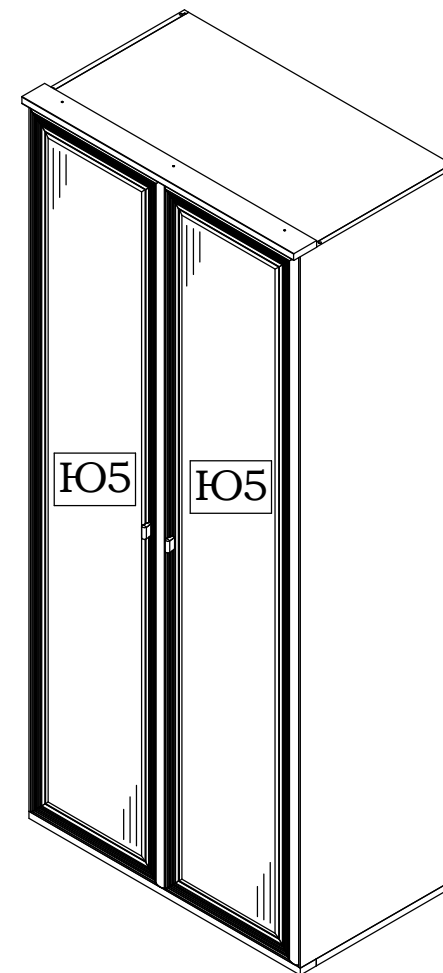
46.150-01,
46.153-01



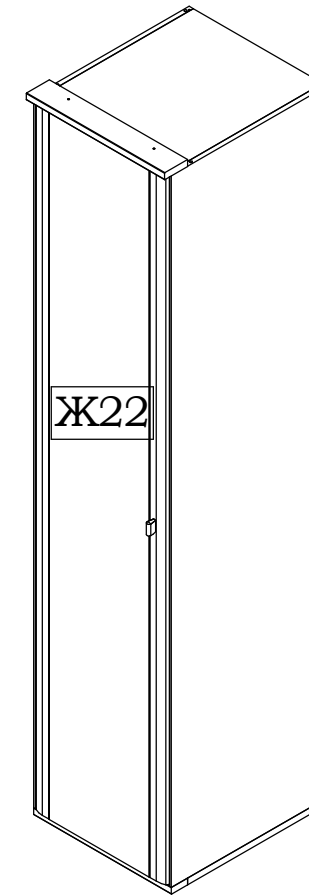
46.156



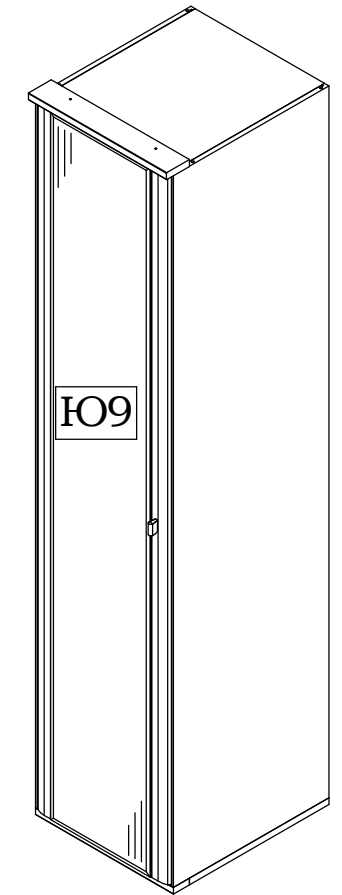
46.156-01



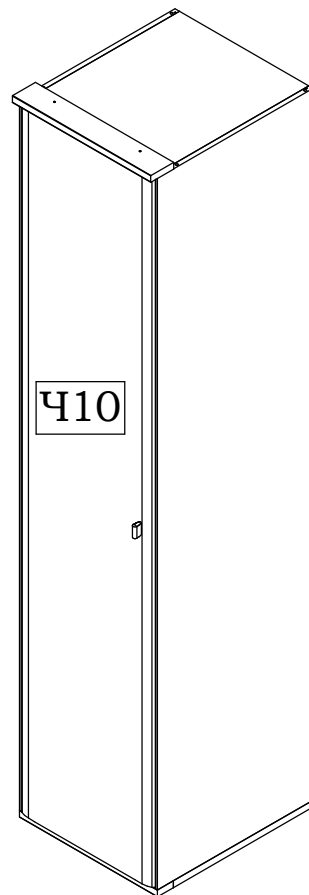
46.450,
46.453



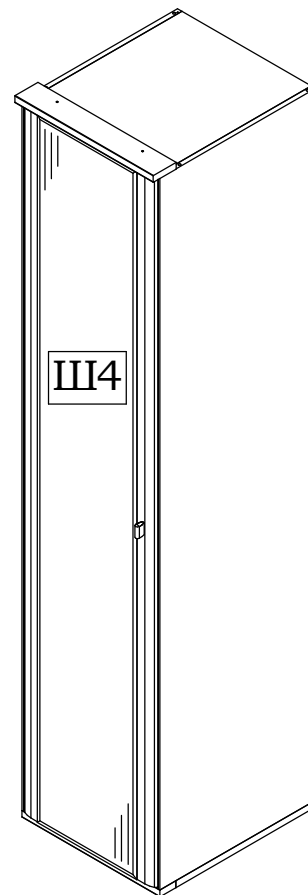
46.450-01,
46.453-01



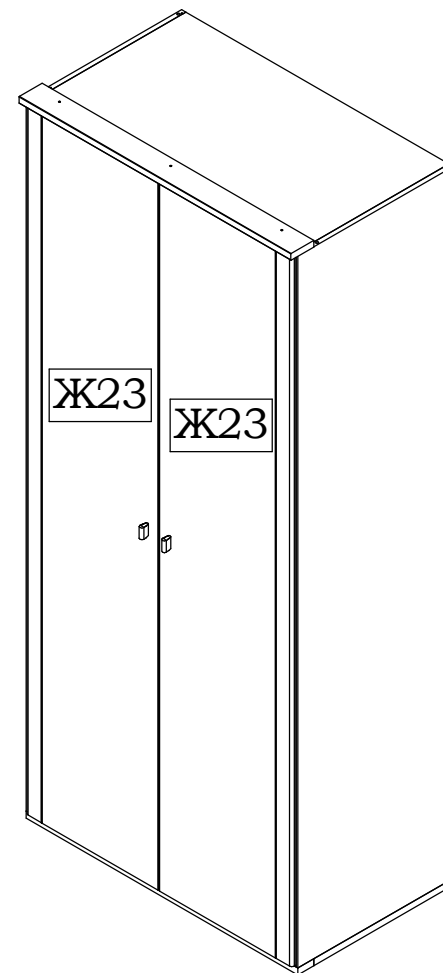
46.450-02,
46.453-02



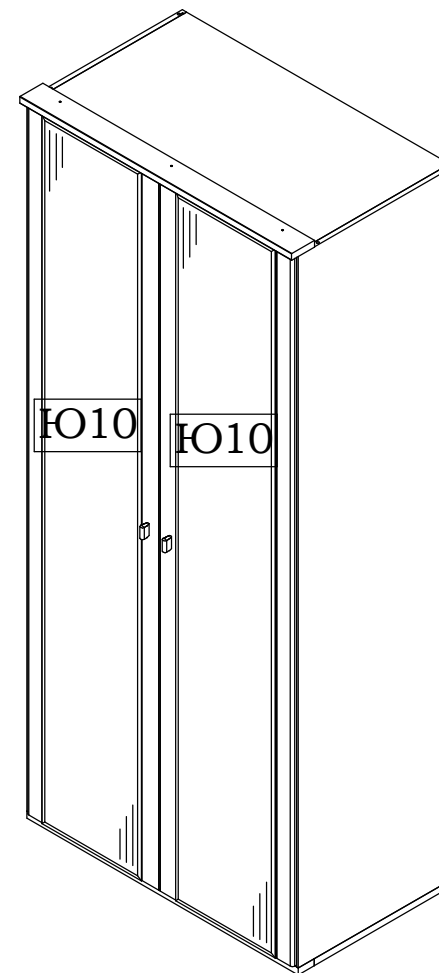
46.450-03,
46.453-03



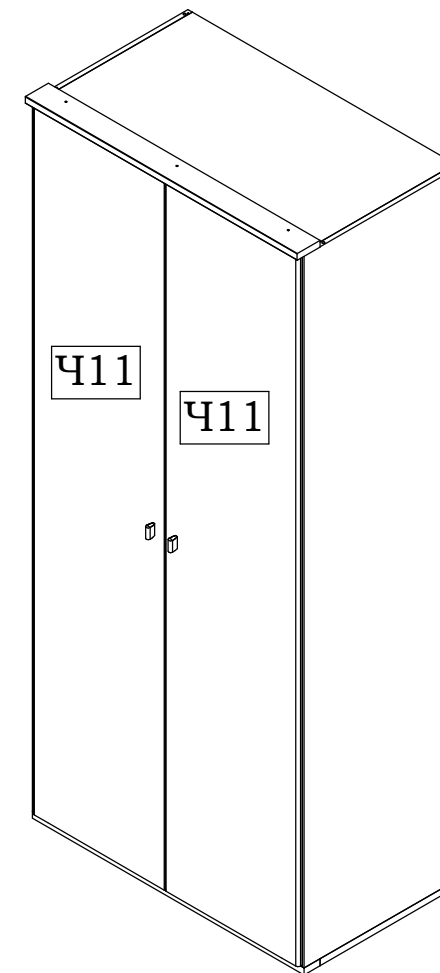
46.456



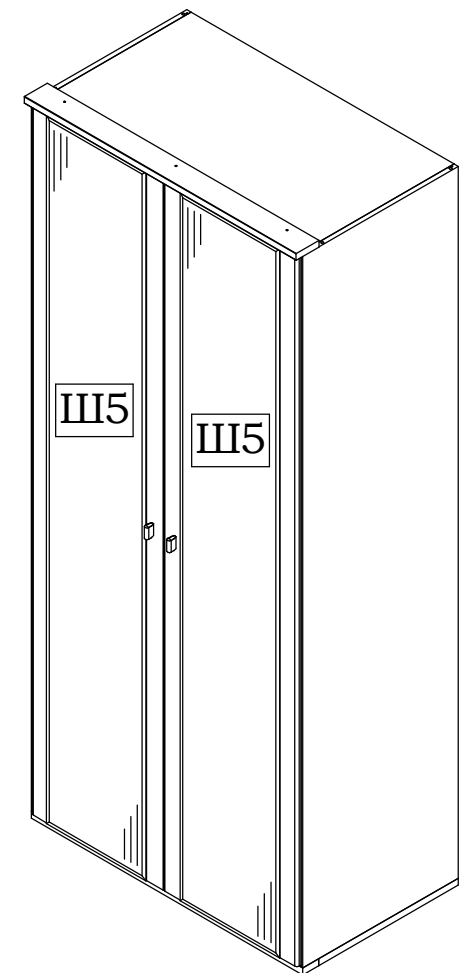
46.456-01



46.456-02



46.456-03

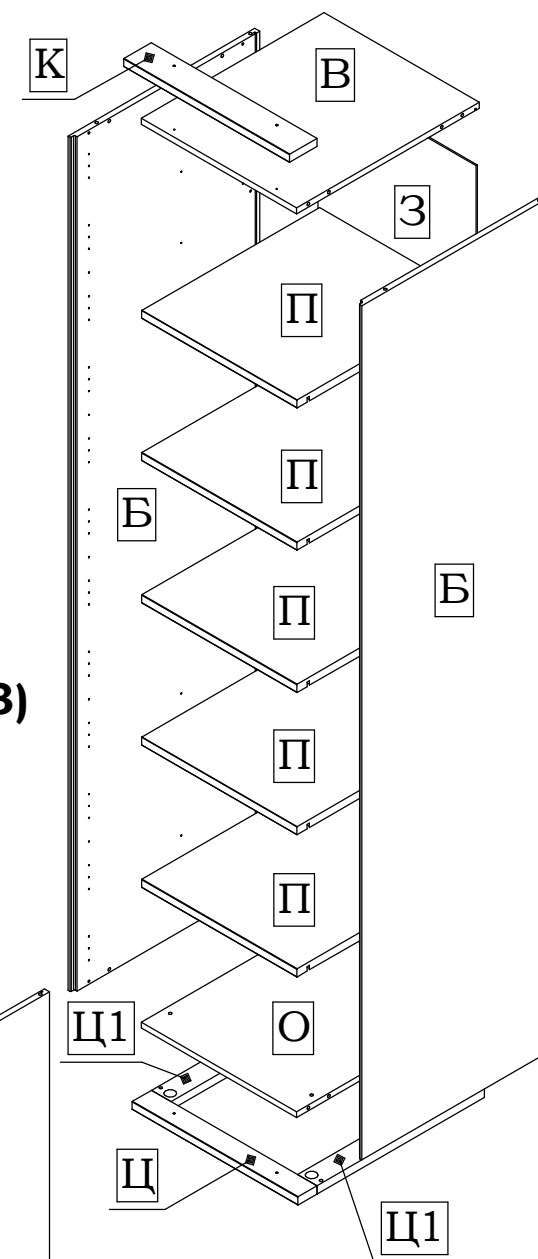
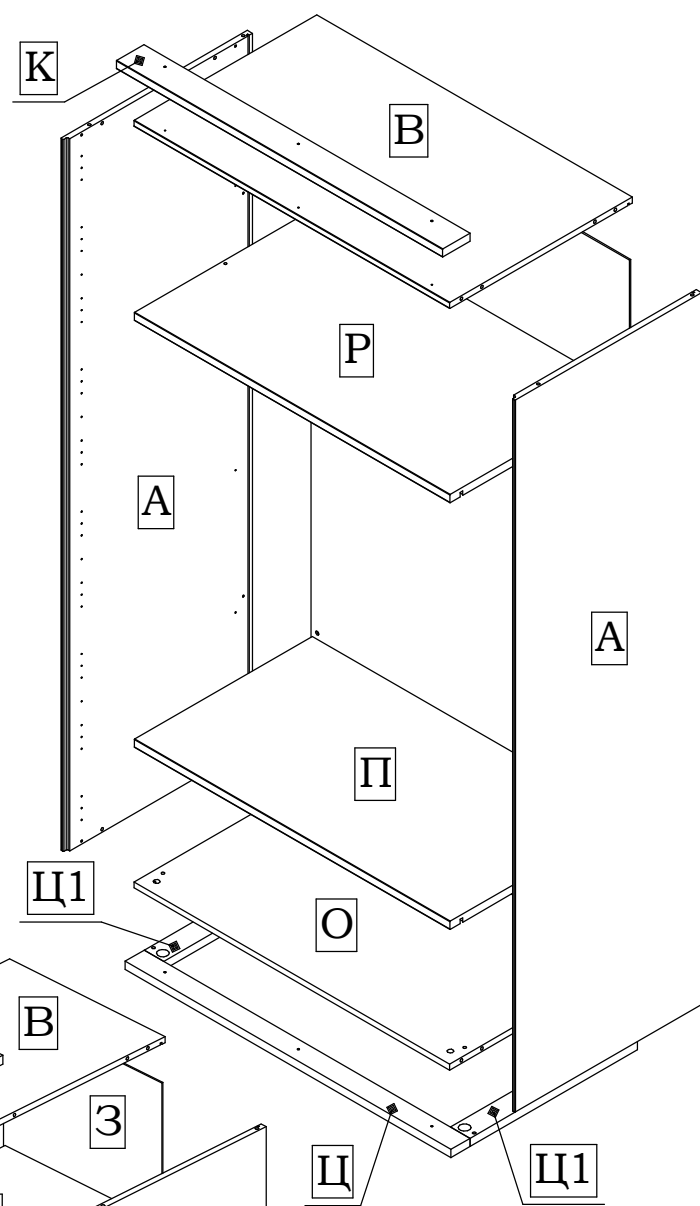
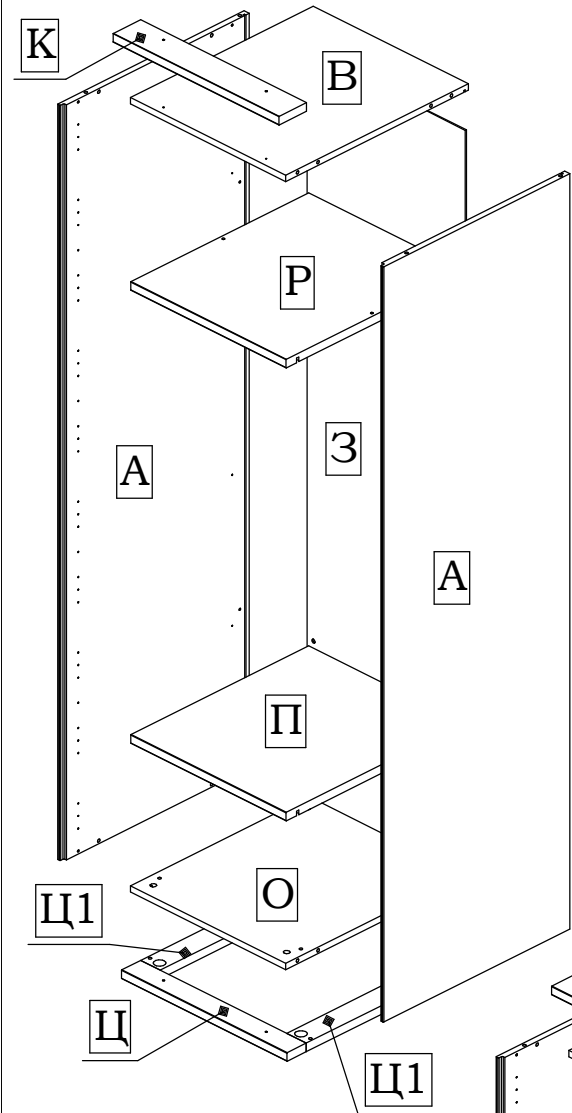


Универсальная инструкция №8 по сборке изделий программы "Largo"

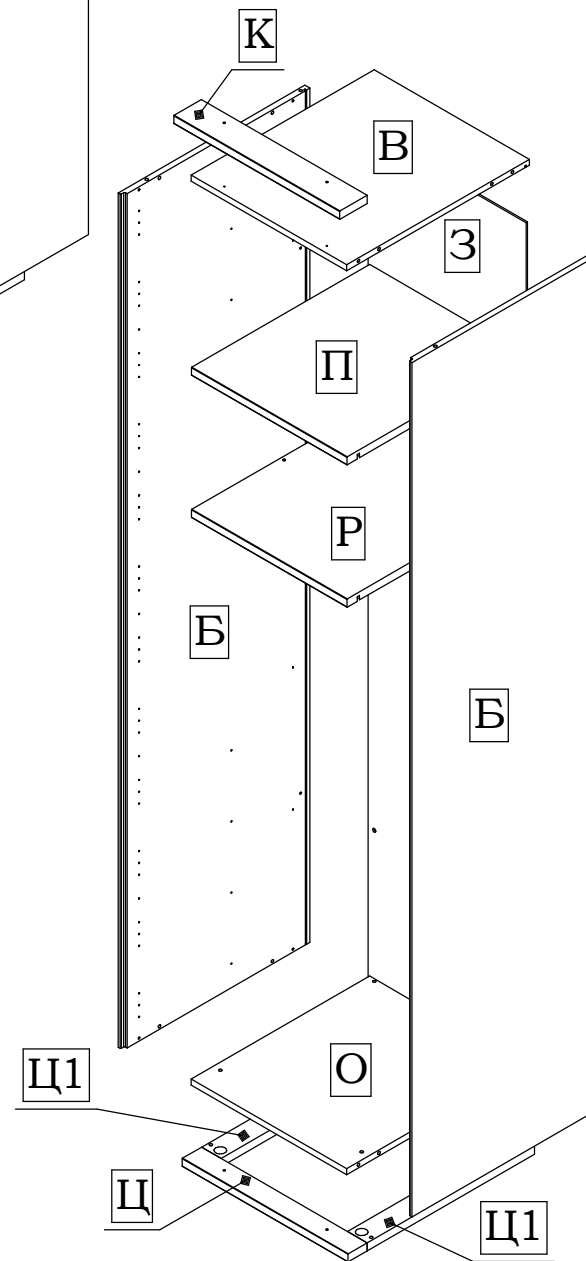
46.141(-01), 46.441(-01,-02,-03)

46.147(-01), 46.447(-01,-02,-03)

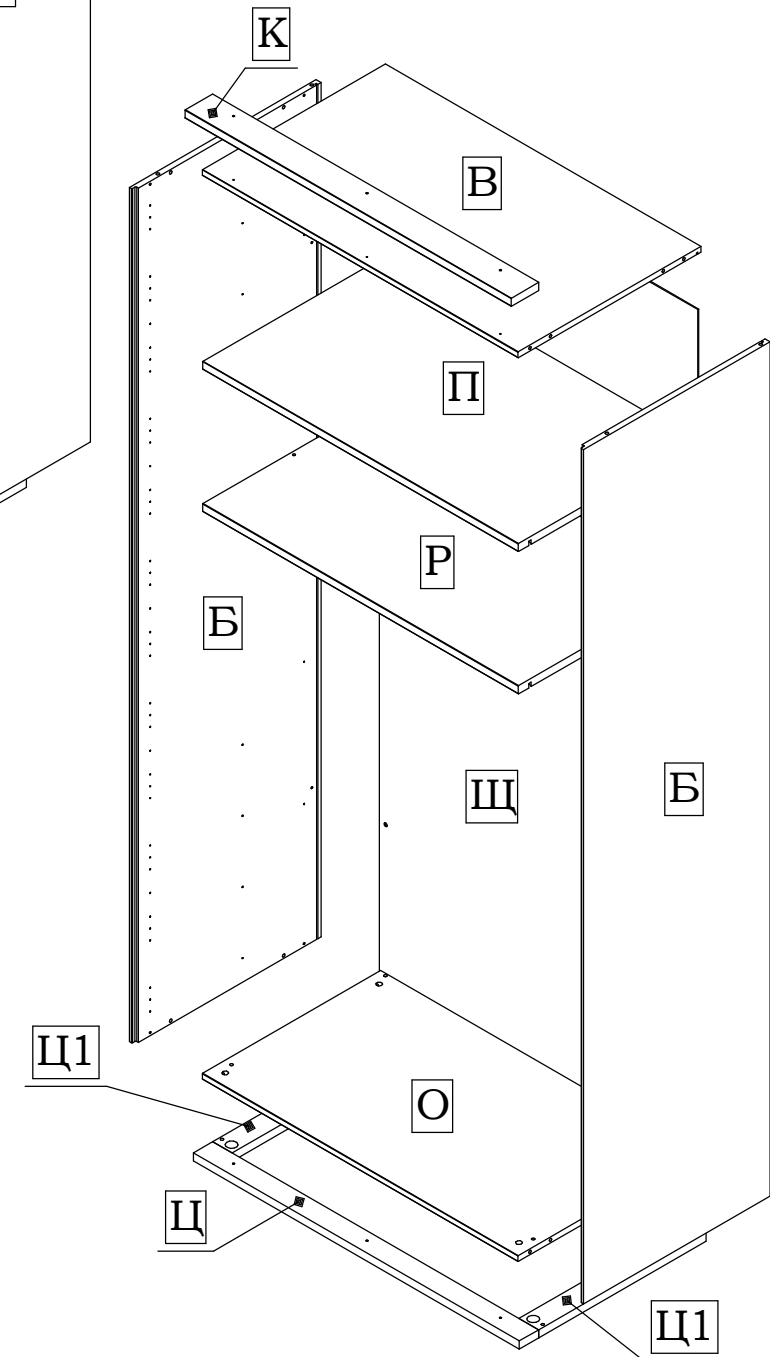
46.153(-01), 46.453(-01,-02,-03)



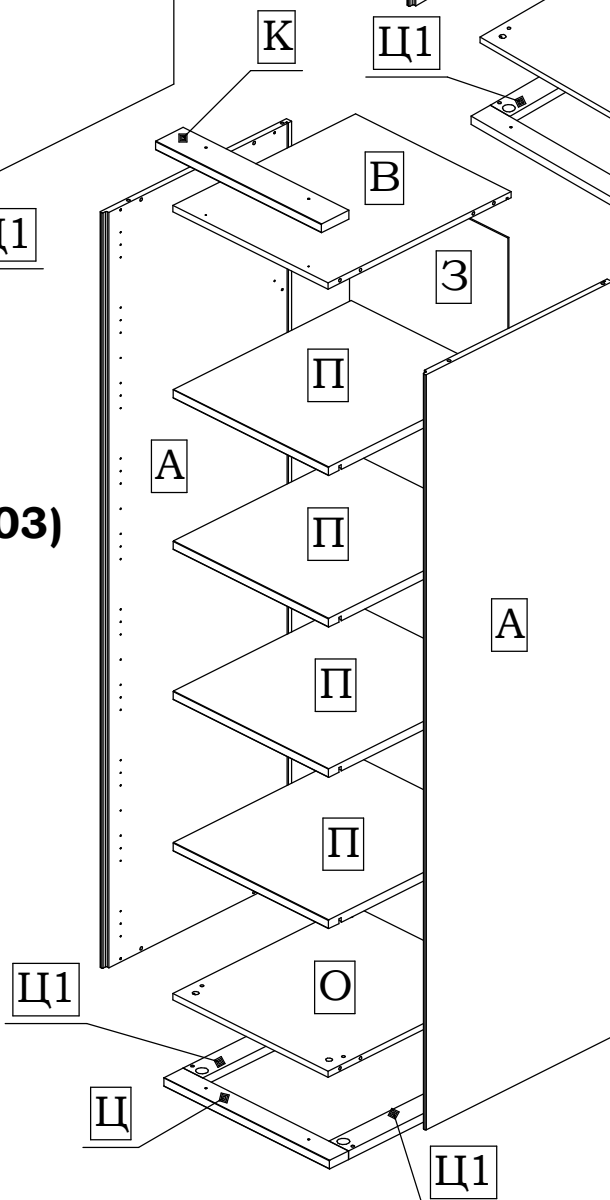
46.150(-01),
46.450(-01,-02,-03)



46.156(-01),
46.456(-01,-02,-03)

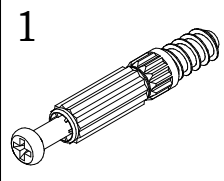
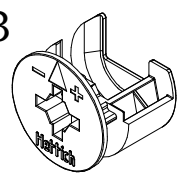
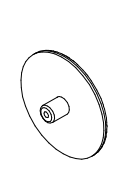
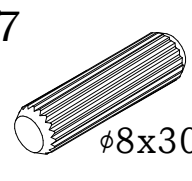
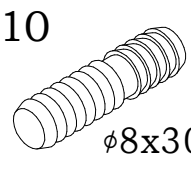
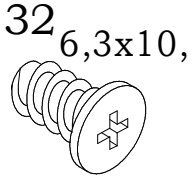
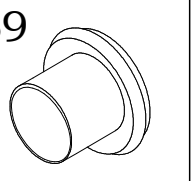
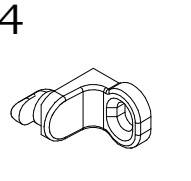
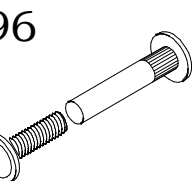
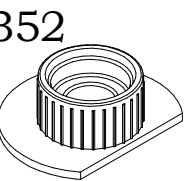


46.144(-01),
46.444(-01,-02,-03)



Универсальная инструкция №8 по сборке изделий программы "Largo"

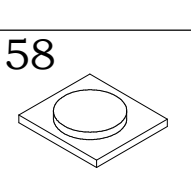
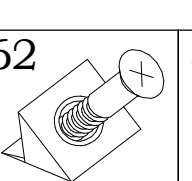
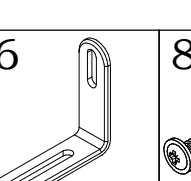
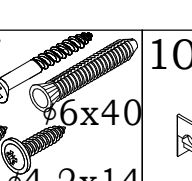
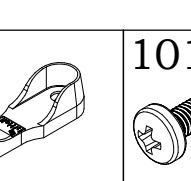
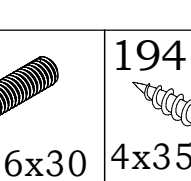
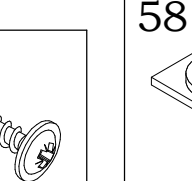
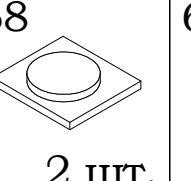
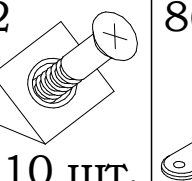
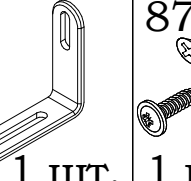
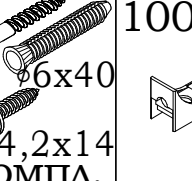
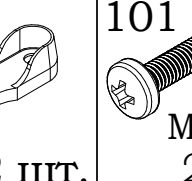
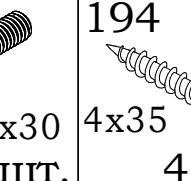
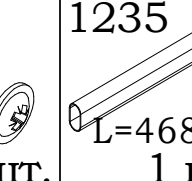

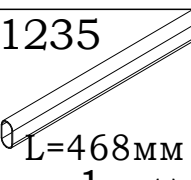
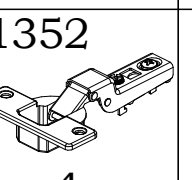
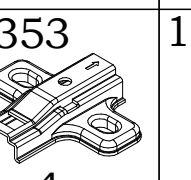
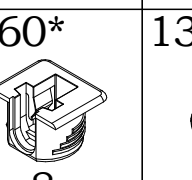
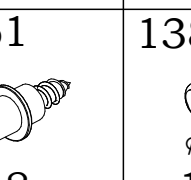
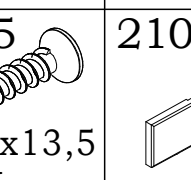
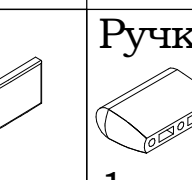
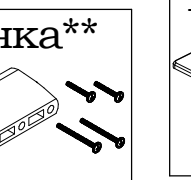
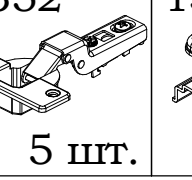
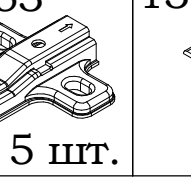
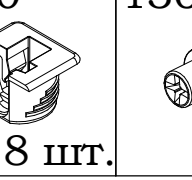
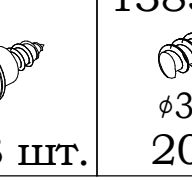
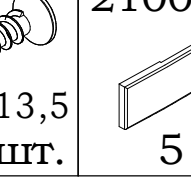
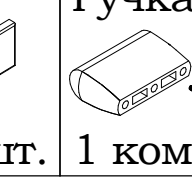
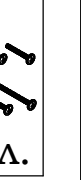
Общая фурнитура

1  8 шт.	3  8 шт.	6  8 шт.	7  φ8x30 8 шт.	10  φ8x30 4 шт.	32  6,3x10,5 4 шт.	59  4 шт.	94  4 шт.	96  2 шт.	352  4 шт.
---	---	---	--	---	--	--	--	--	---

Дополнительная фурнитура

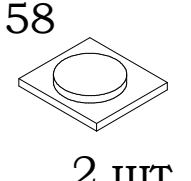
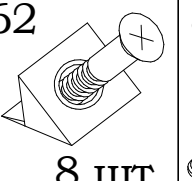
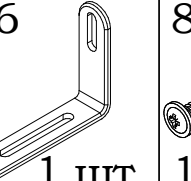
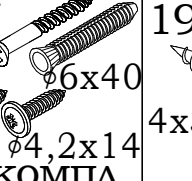
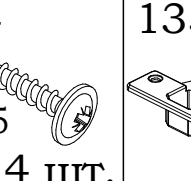
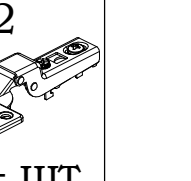
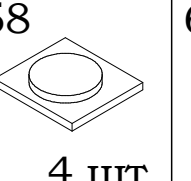
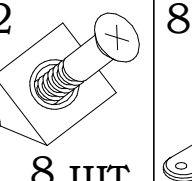
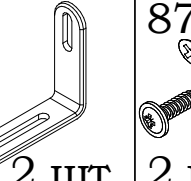
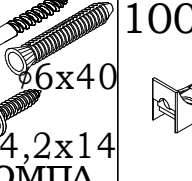
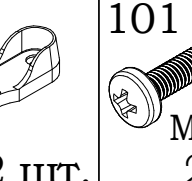
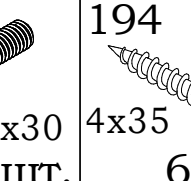
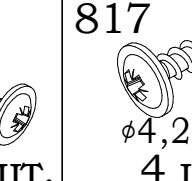
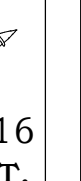
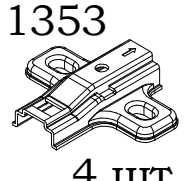
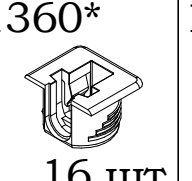
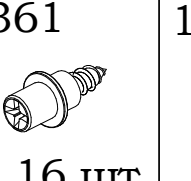
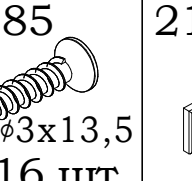
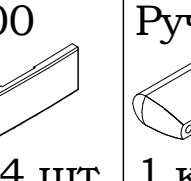
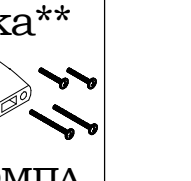
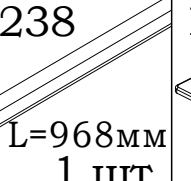
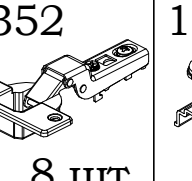
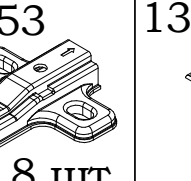
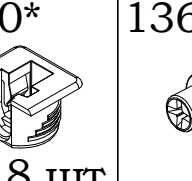
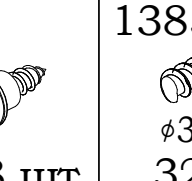
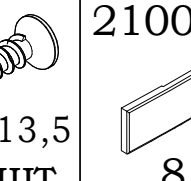
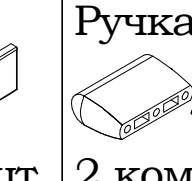
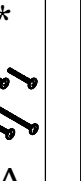
Для шкафов 46.141(-01), 46.441(-01,-02,-03)

Для шкафов 46.150(-01), 46.450(-01,-02,-03)

58  2 шт.	62  8 шт.	86  1 шт.	87  φ6x40 φ4,2x14 1 КОМПЛ.	100  2 шт.	101  M6x30 2 шт.	194  4x35 4 шт.	58  2 шт.	62  10 шт.	86  1 шт.	87  φ6x40 φ4,2x14 1 КОМПЛ.	100  2 шт.	101  M6x30 2 шт.	194  4x35 4 шт.	1235  L=468мм 1 шт.
1235  L=468мм 1 шт.	1352  4 шт.	1353  4 шт.	1360*  8 шт.	1361  8 шт.	1385  φ3x13,5 16 шт.	2100  4 шт.	Ручка**  1 КОМПЛ.	1352  5 шт.	1353  5 шт.	1360*  8 шт.	1361  8 шт.	1385  φ3x13,5 20 шт.	2100  5 шт.	Ручка**  1 КОМПЛ.

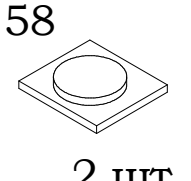
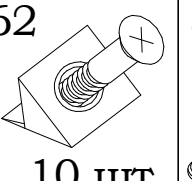
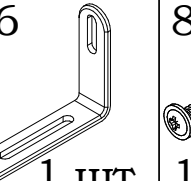
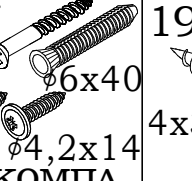
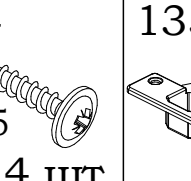
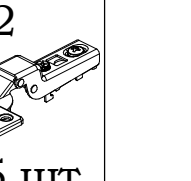
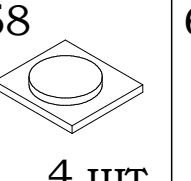
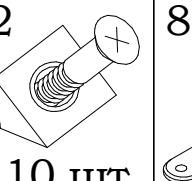
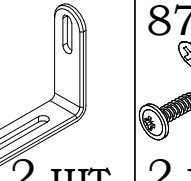
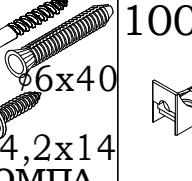
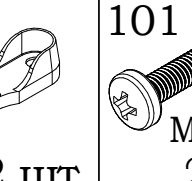
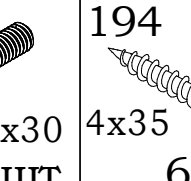
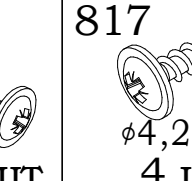
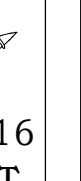
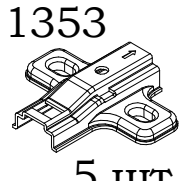
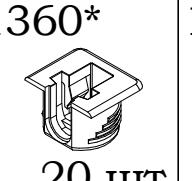
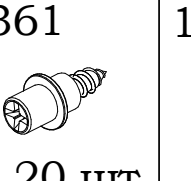
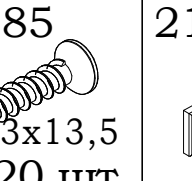
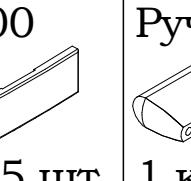
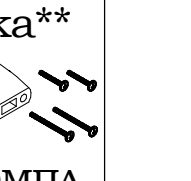
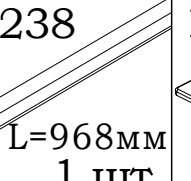
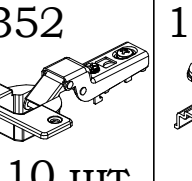
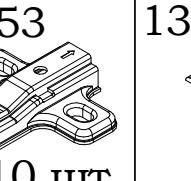
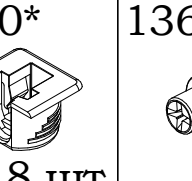
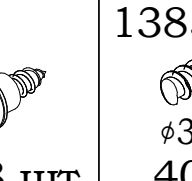
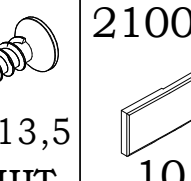

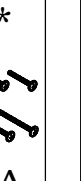
Для шкафов 46.144(-01), 46.444(-01,-02,-03)

Для шкафов 46.147(-01), 46.447(-01,-02,-03)

58  2 шт.	62  8 шт.	86  1 шт.	87  φ6x40 φ4,2x14 1 КОМПЛ.	194  4x35 4 шт.	1352  4 шт.	58  4 шт.	62  8 шт.	86  2 шт.	87  φ6x40 φ4,2x14 2 КОМПЛ.	100  2 шт.	101  M6x30 2 шт.	194  4x35 6 шт.	817  φ4,2x16 4 шт.
1353  4 шт.	1360*  16 шт.	1361  16 шт.	1385  φ3x13,5 16 шт.	2100  4 шт.	Ручка**  1 КОМПЛ.	1238  L=968мм 1 шт.	1352  8 шт.	1353  8 шт.	1360*  8 шт.	1361  8 шт.	1385  φ3x13,5 32 шт.	2100  8 шт.	Ручка**  2 КОМПЛ.

Для шкафов 46.153(-01), 46.453(-01,-02,-03)

Для шкафов 46.156(-01), 46.456(-01,-02,-03)

58  2 шт.	62  10 шт.	86  1 шт.	87  φ6x40 φ4,2x14 1 КОМПЛ.	194  4x35 4 шт.	1352  5 шт.	58  4 шт.	62  10 шт.	86  2 шт.	87  φ6x40 φ4,2x14 2 КОМПЛ.	100  2 шт.	101  M6x30 2 шт.	194  4x35 6 шт.	817  φ4,2x16 4 шт.
1353  5 шт.	1360*  20 шт.	1361  20 шт.	1385  φ3x13,5 20 шт.	2100  5 шт.	Ручка**  1 КОМПЛ.	1238  L=968мм 1 шт.	1352  10 шт.	1353  10 шт.	1360*  8 шт.	1361  8 шт.	1385  φ3x13,5 40 шт.	2100  10 шт.	Ручка**  2 КОМПЛ.

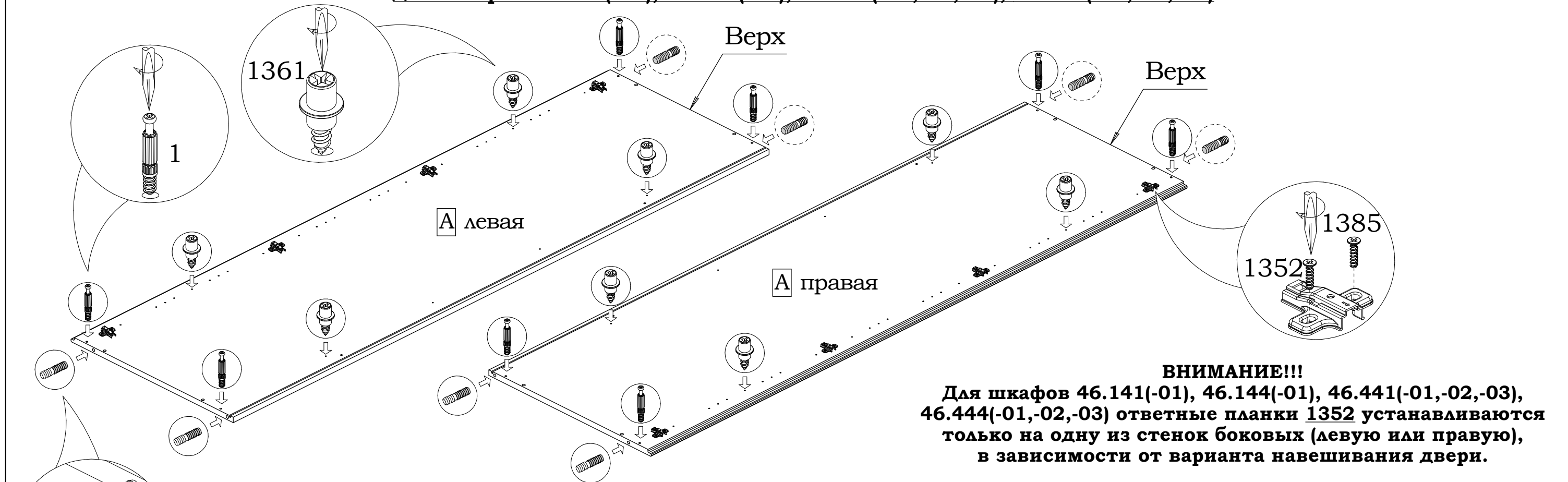
*ВНИМАНИЕ!!! Максимально допустимая распределённая нагрузка на одну полку с полкодержателями 1360 - 18кг.

** В инструкции по сборке указан один из возможных вариантов ручки.

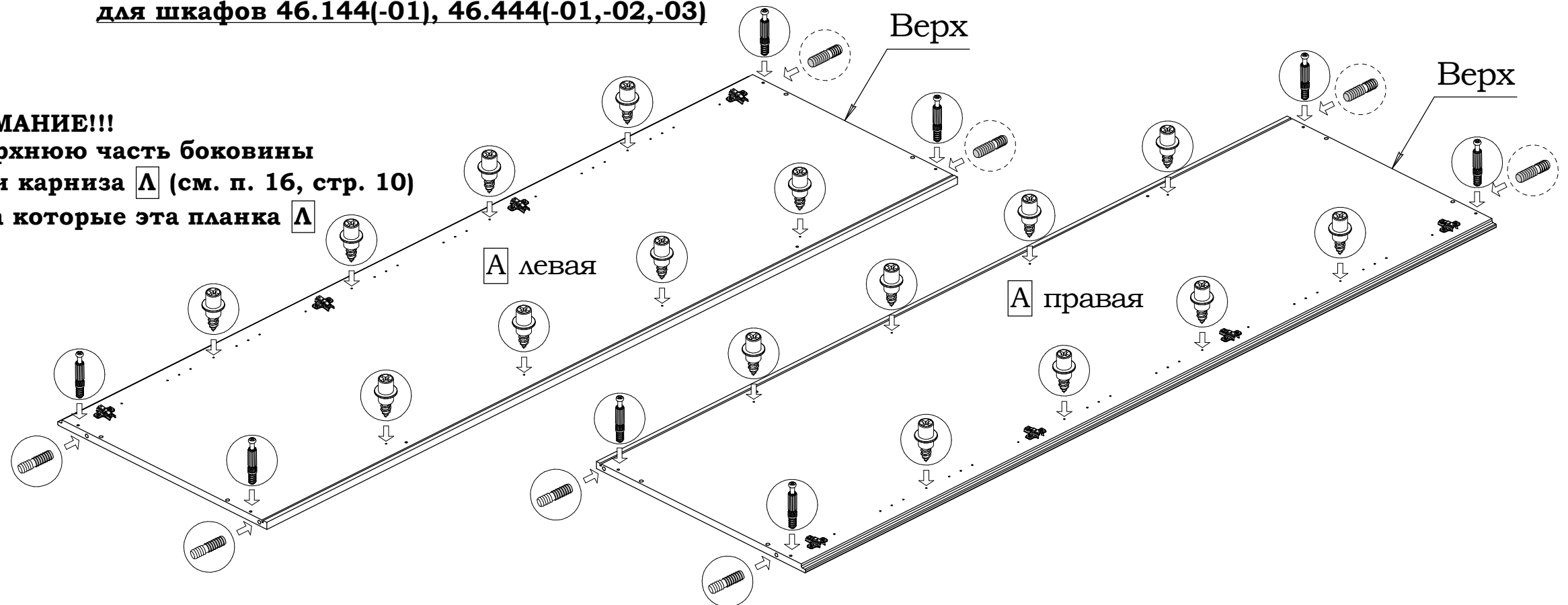
Универсальная инструкция №8 по сборке изделий программы "Largo"

1a

Установка фурнитуры для шкафов 46.141(-01), 46.146(-01), 46.441(-01,-02,-03), 46.446(-01,-02,-03)



Установка фурнитуры для шкафов 46.144(-01), 46.444(-01,-02,-03)



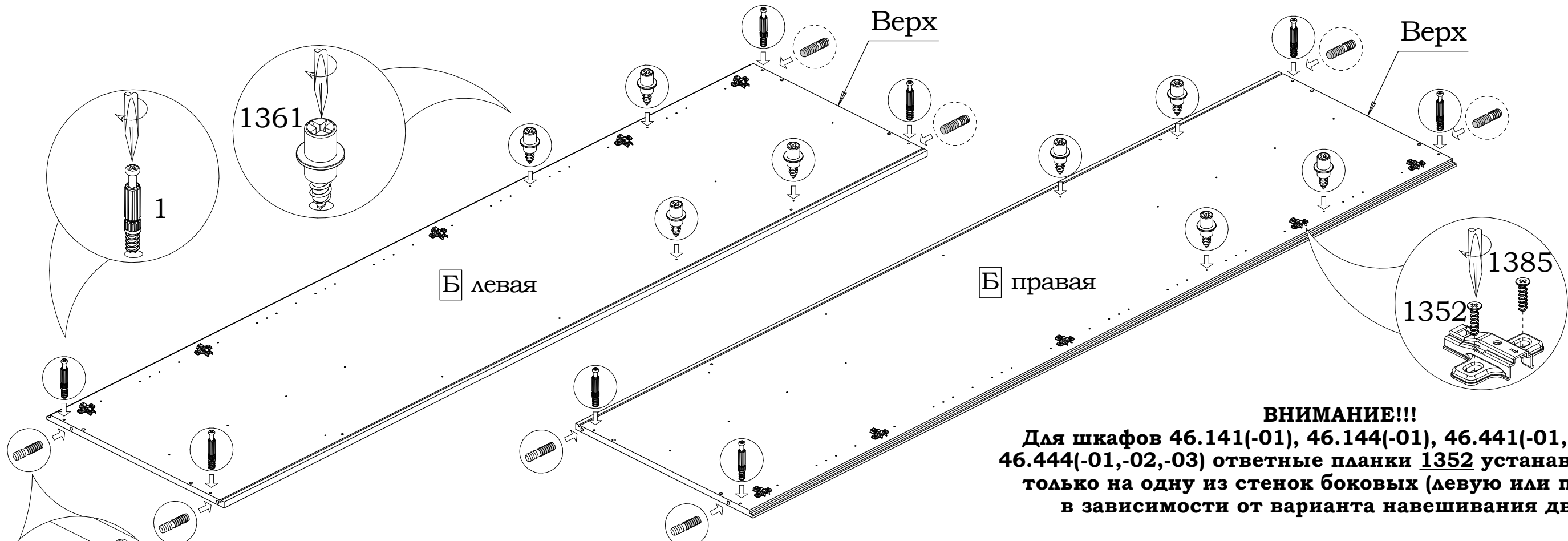
ВНИМАНИЕ!!!

Шкант 10, забивается в верхнюю часть боковины только при наличии планки карниза Λ (см. п. 16, стр. 10) и только в те боковины, на которые эта планка Λ устанавливается.

Универсальная инструкция №8 по сборке изделий программы "Largo"

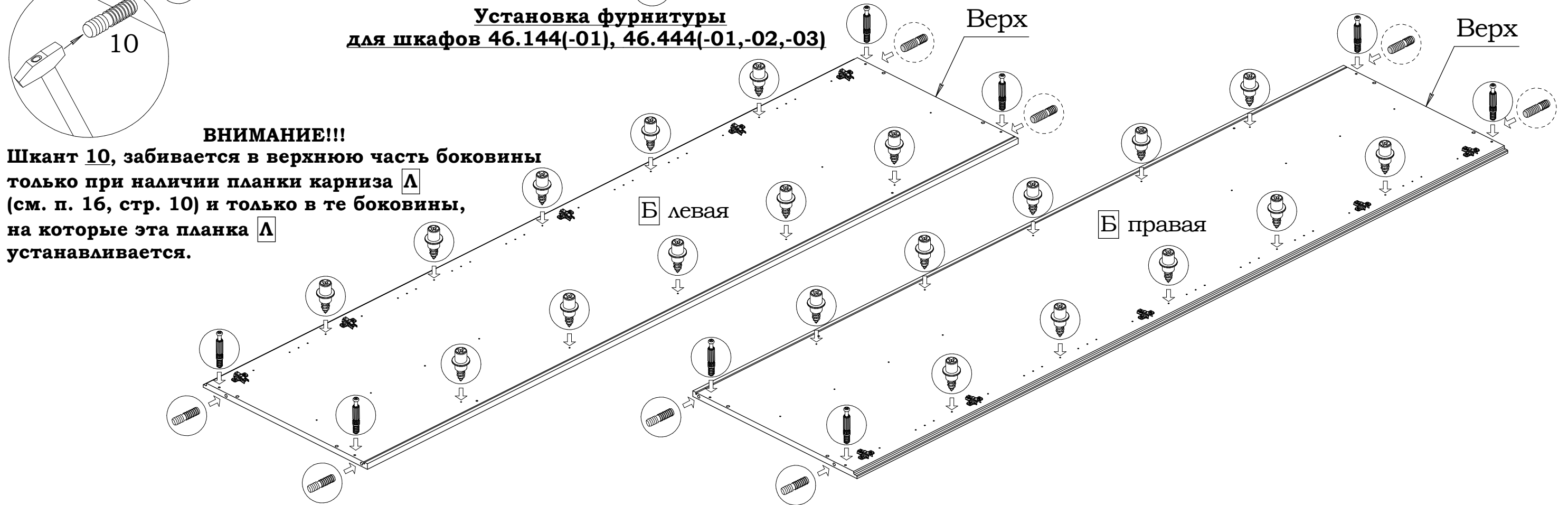
16

Установка фурнитуры для шкафов 46.150(-01), 46.153(-01), 46.450(-01,-02,-03), 46.453(-01,-02,-03)



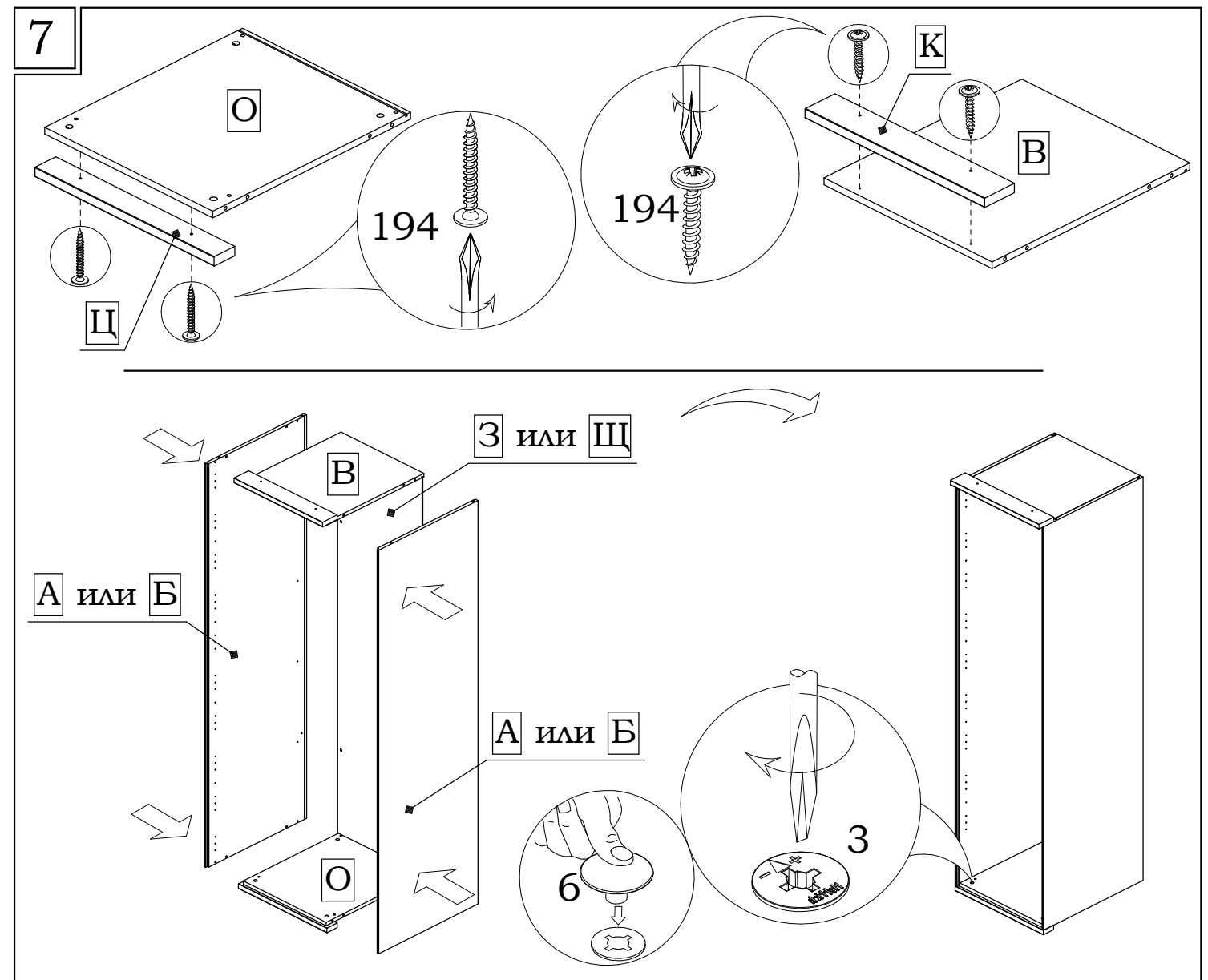
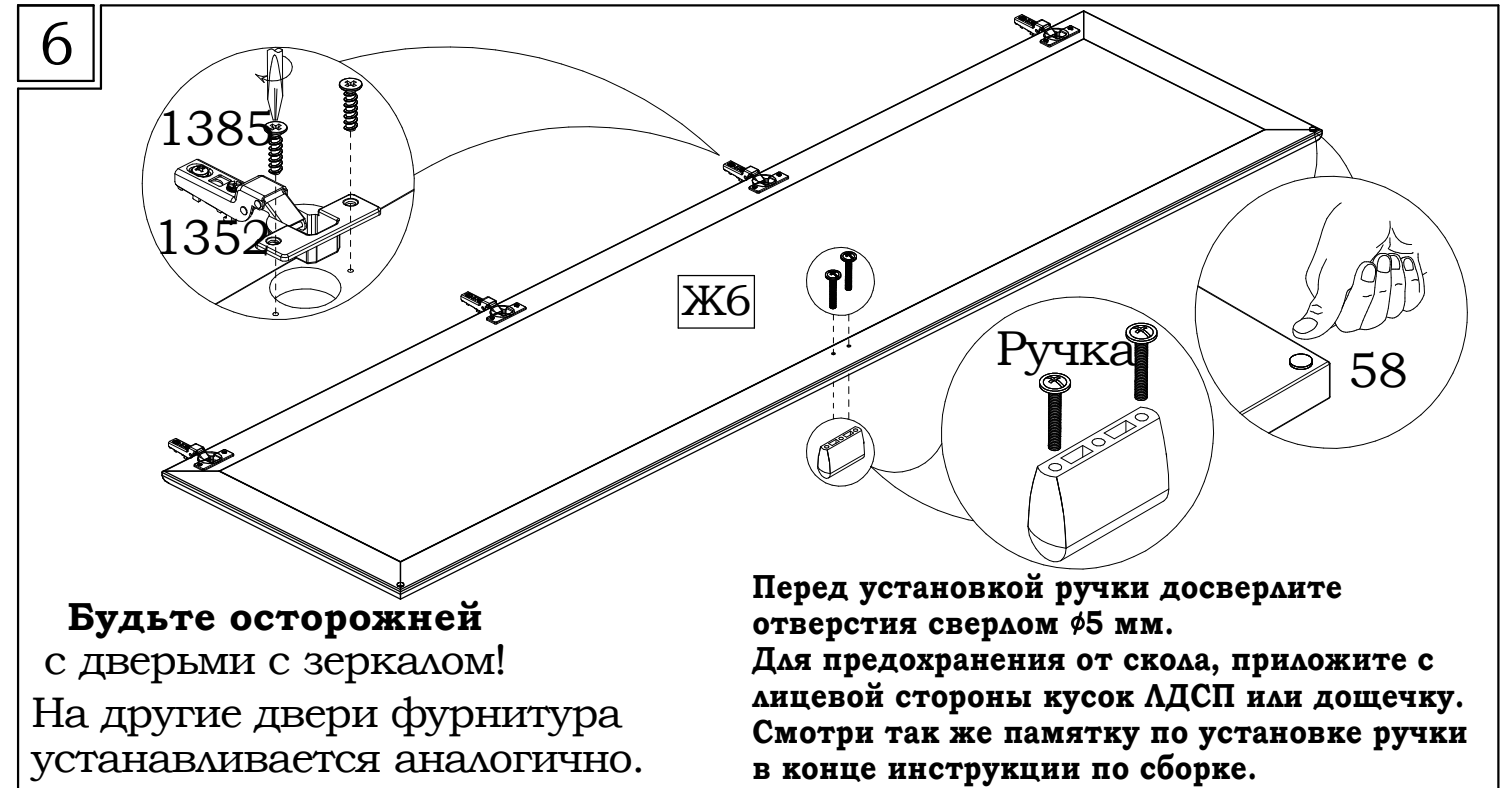
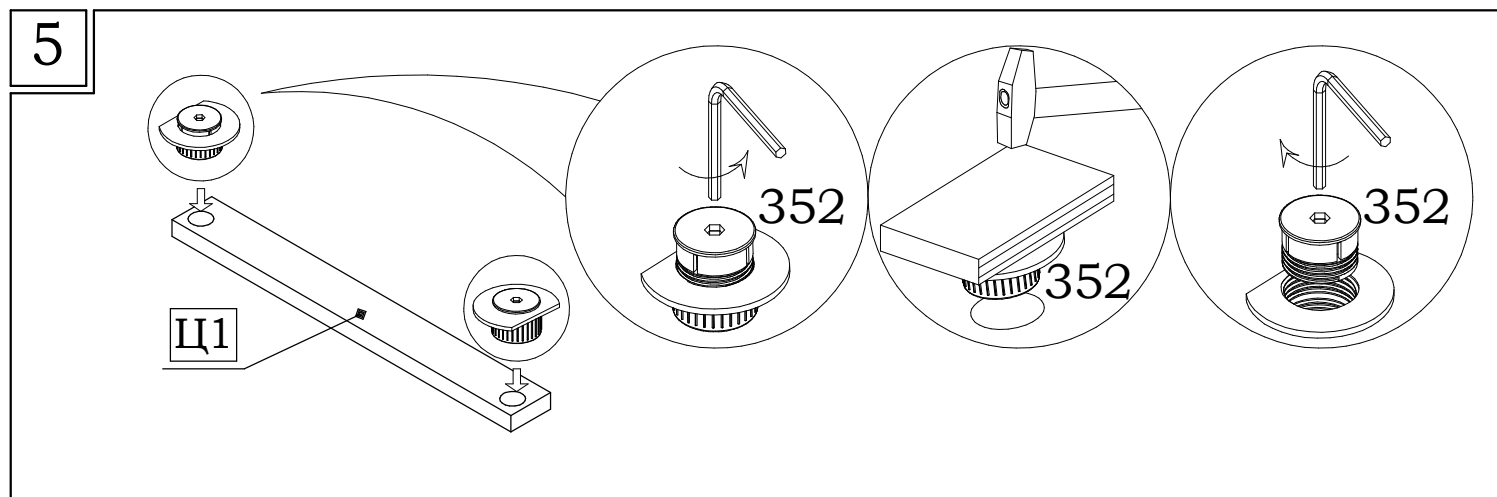
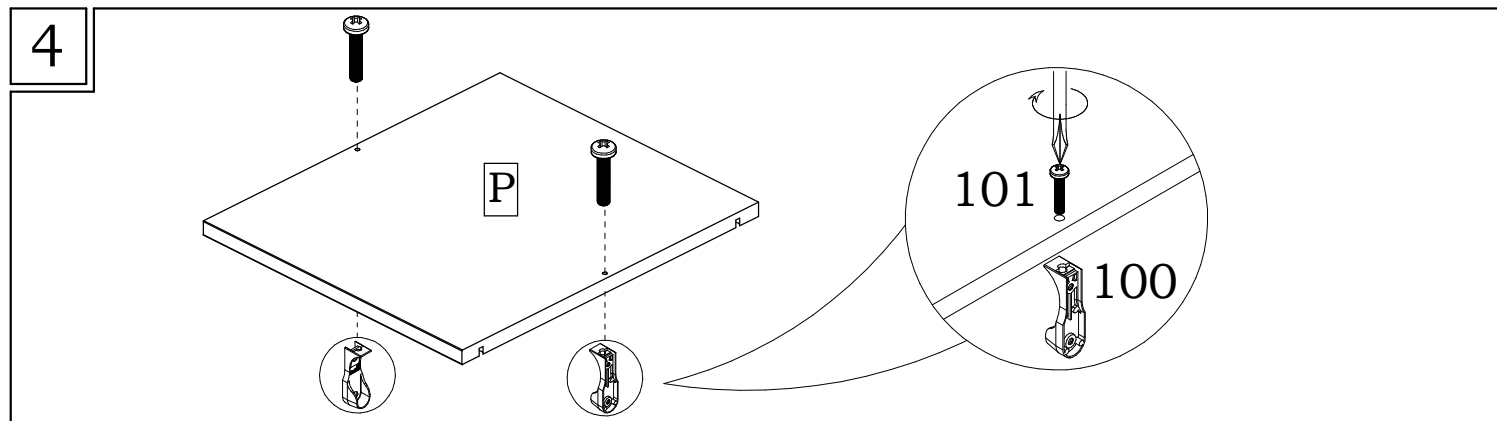
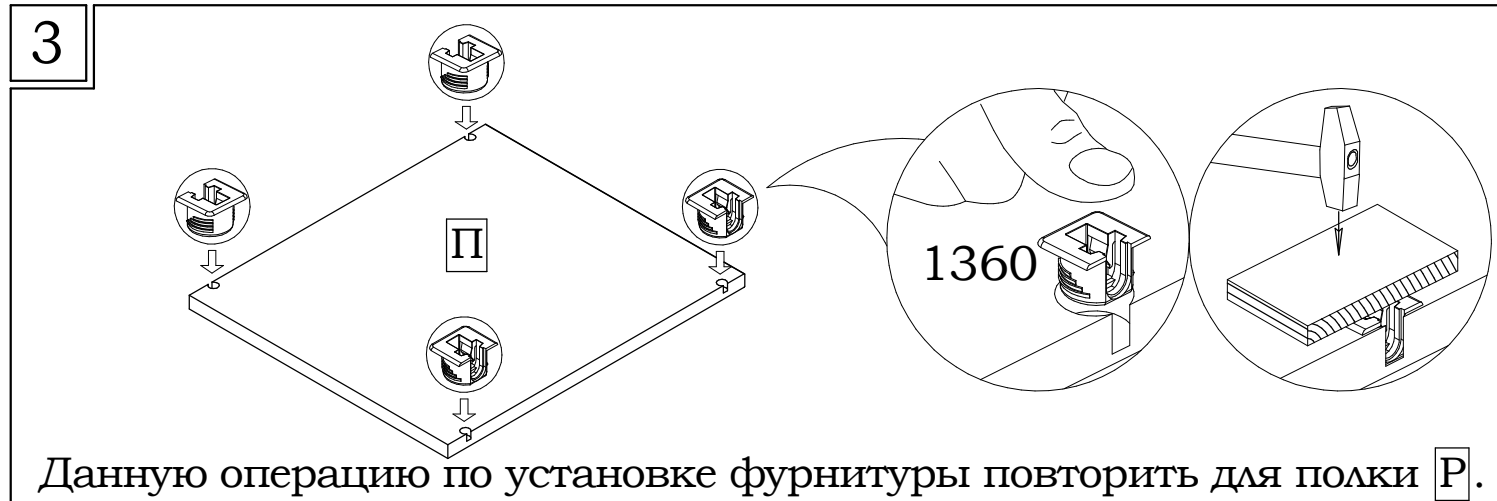
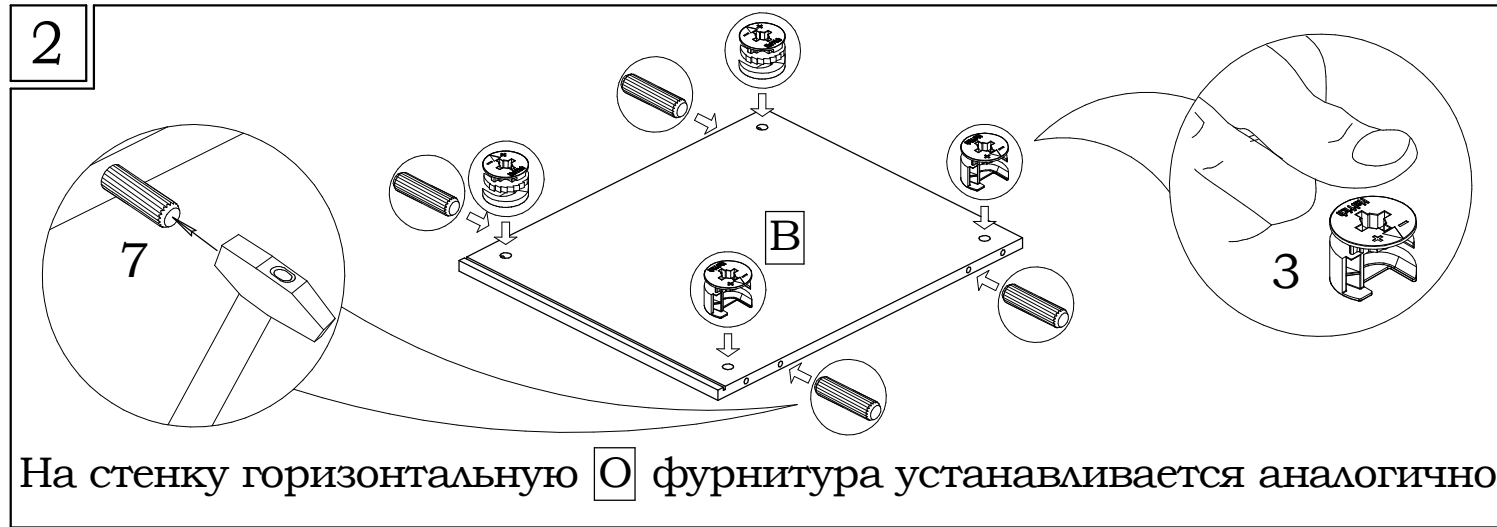
ВНИМАНИЕ!!!
Для шкафов 46.141(-01), 46.144(-01), 46.441(-01,-02,-03), 46.444(-01,-02,-03) ответные планки 1352 устанавливаются только на одну из стенок боковых (левую или правую), в зависимости от варианта навешивания двери.

Установка фурнитуры для шкафов 46.144(-01), 46.444(-01,-02,-03)

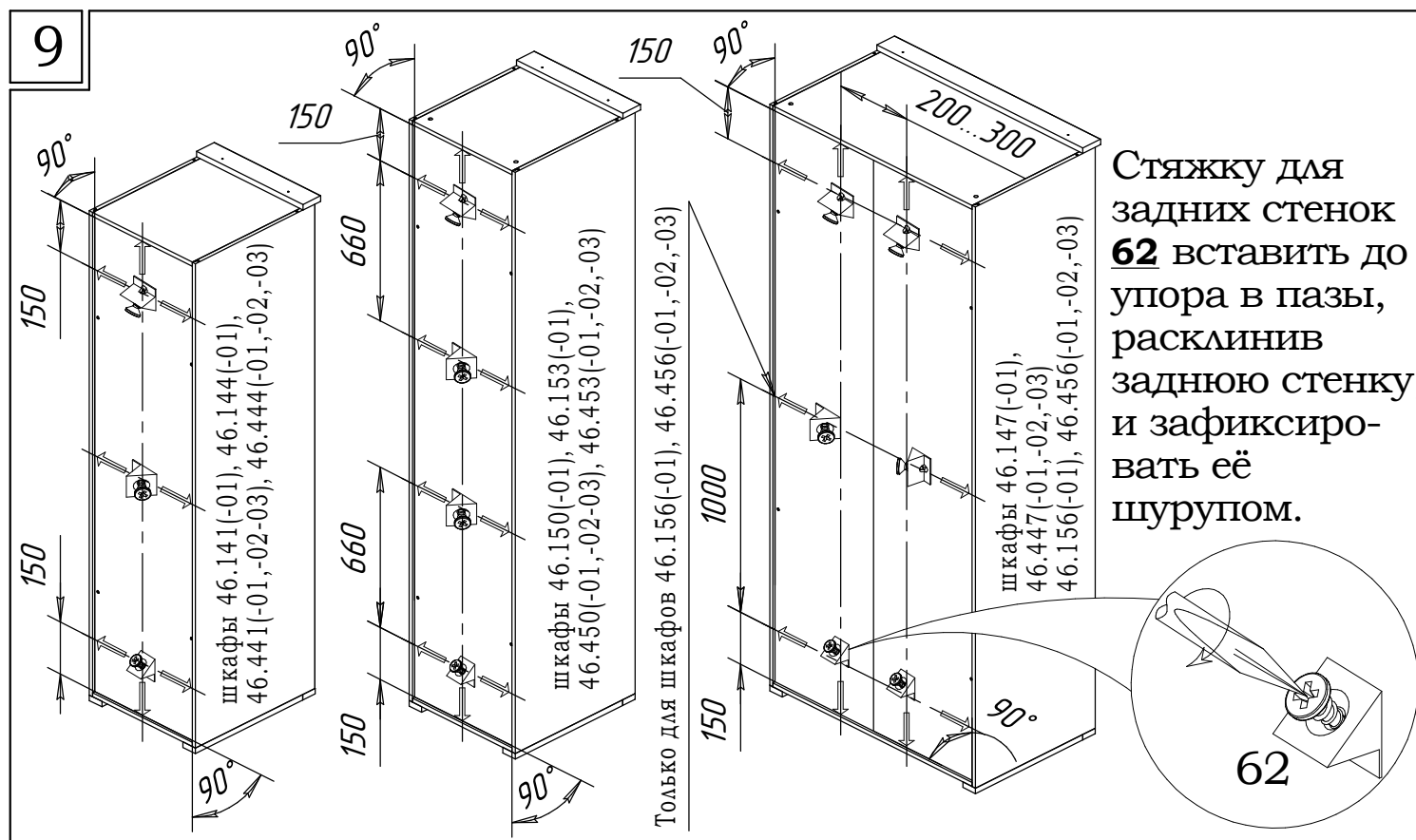
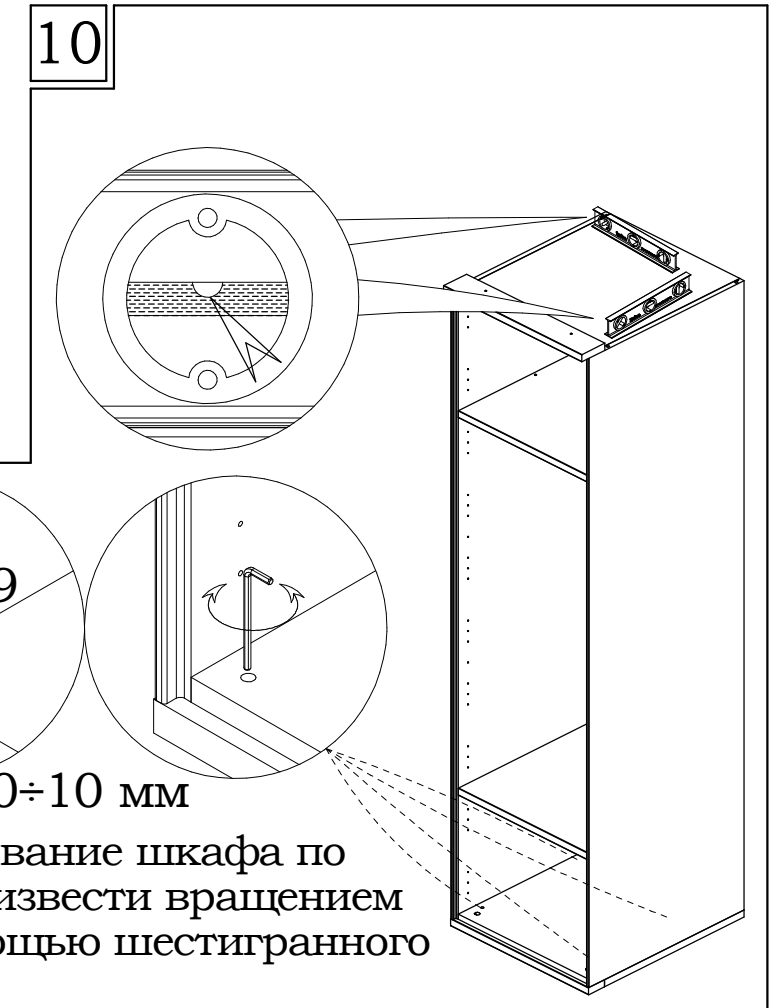
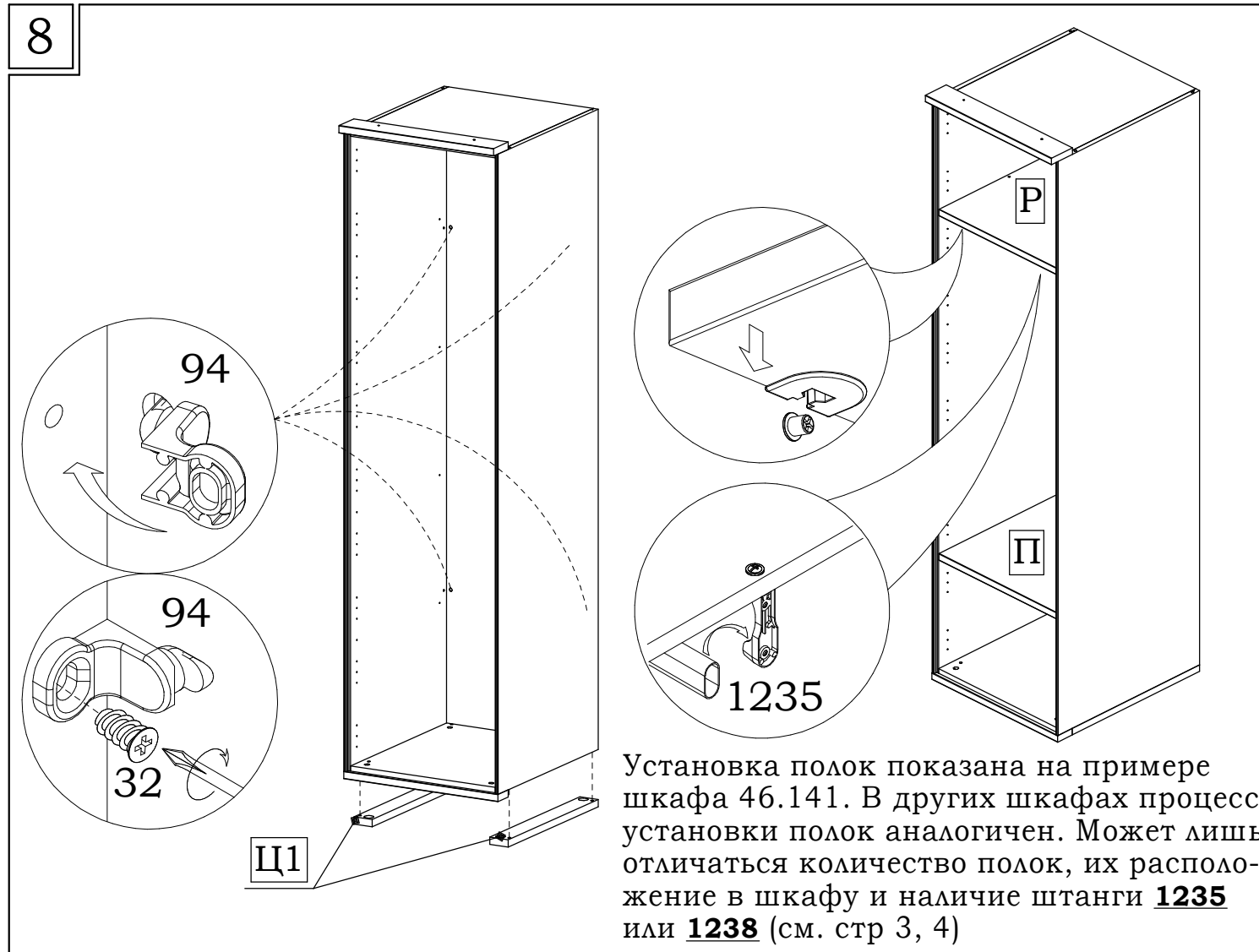


ВНИМАНИЕ!!!
Шкант 10, забивается в верхнюю часть боковины только при наличии планки карниза Л (см. п. 16, стр. 10) и только в те боковины, на которые эта планка Л устанавливается.

Универсальная инструкция №8 по сборке изделий программы "Largo"



Универсальная инструкция №8 по сборке изделий программы "Largo"

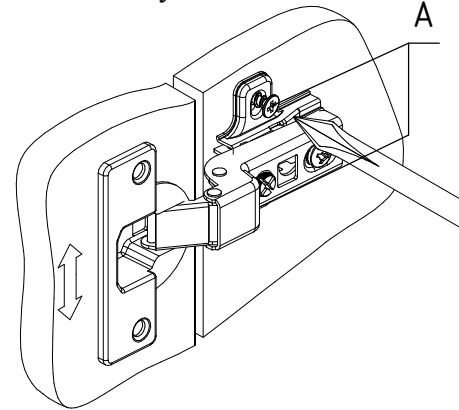


Универсальная инструкция №8 по сборке изделий программы "Largo"

12 Регулирование зазоров и положения двери

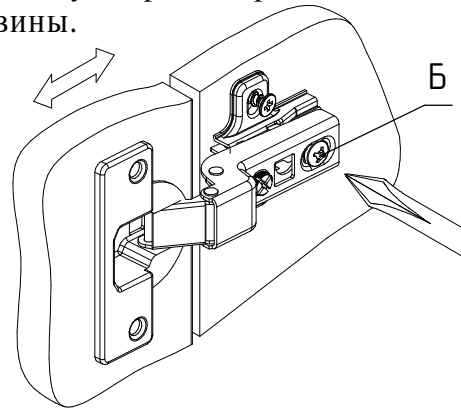
а) Регулирование высоты

Отпустив винты "А", произвести регулировку двери по высоте. После этого винты "А" снова затянуть.



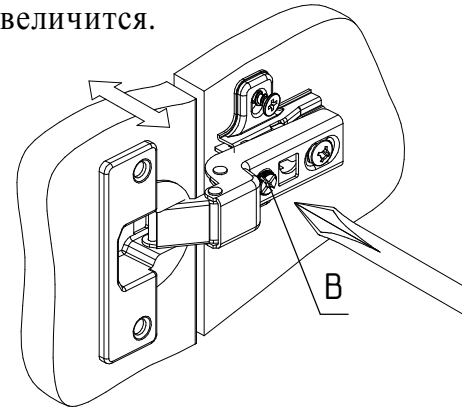
б) Регулирование глубины

Регулировочный винт "Б" повернуть по или против часовой стрелки, регулируя расстояние между дверью и кромкой боковины.

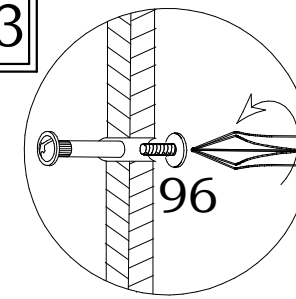


в) Регулирование наложения

Установочный винт "В" повернуть по или против часовой стрелки, наложение двери соответственно уменьшится или увеличится.

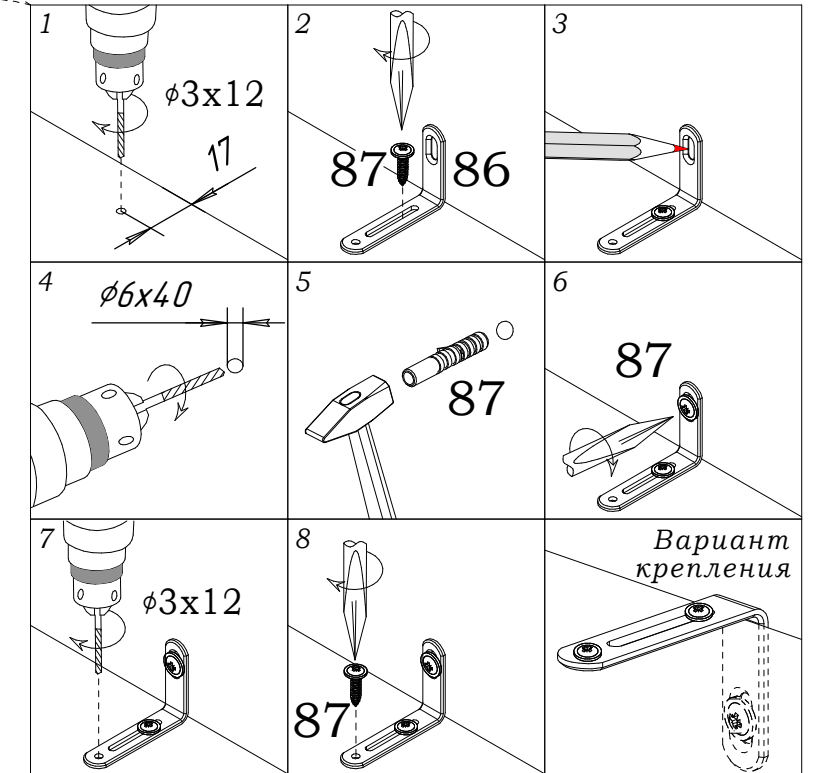
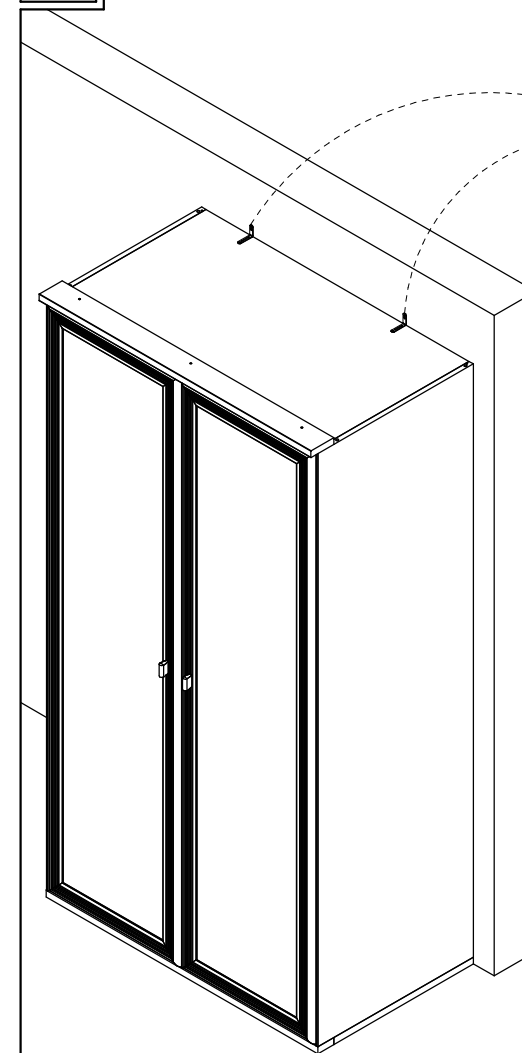


13



Для соединения шкафа с другими изделиями, через боковины просверлить электродрелью отверстия $\phi 5$ мм, предварительно выровняв шкаф и изделие по высоте. Соединить их при помощи межсекционных стяжек 96.

14



В данном пункте инструкции по сборке показано крепление шкафа к стене, на примере шкафов 46.147(-01), 46.155(-01), 46.447(-01,-02,-03), 46.455(-01,-02,-03). В других шкафах данной инструкции используется только один уголок **86** и один комплект фурнитуры для его крепления **87**.

Универсальная инструкция №8 по сборке изделий программы "Largo"

15

Установка планок карниза

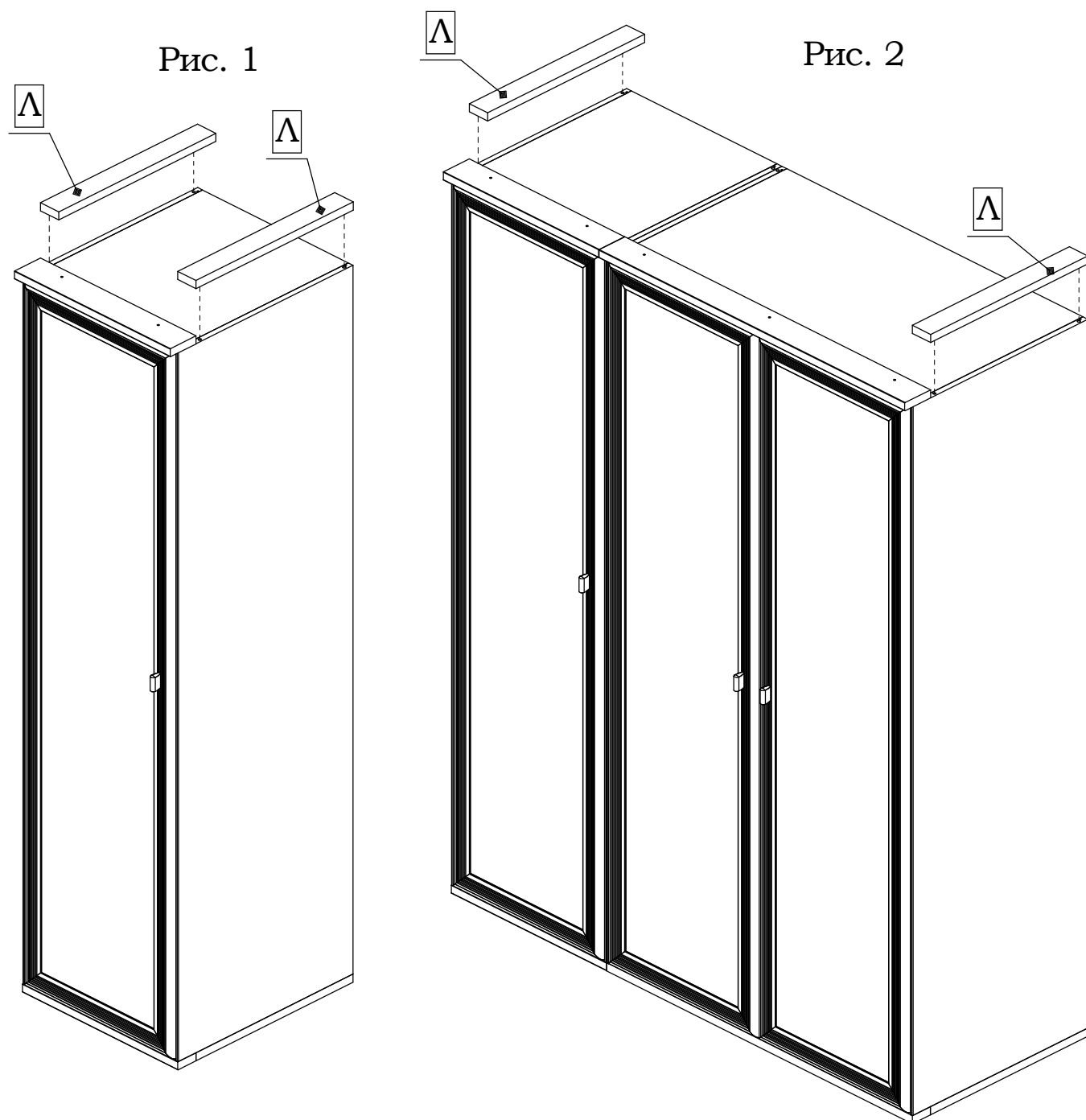
Внимание!

Планка карниза Λ является опцией и не входит в стандартный комплект поставки.

Планки могут устанавливаться:

1. На отдельностоящие шкафы (Рис. 1).
2. На шкафы, завершающие комбинацию (Рис. 2).

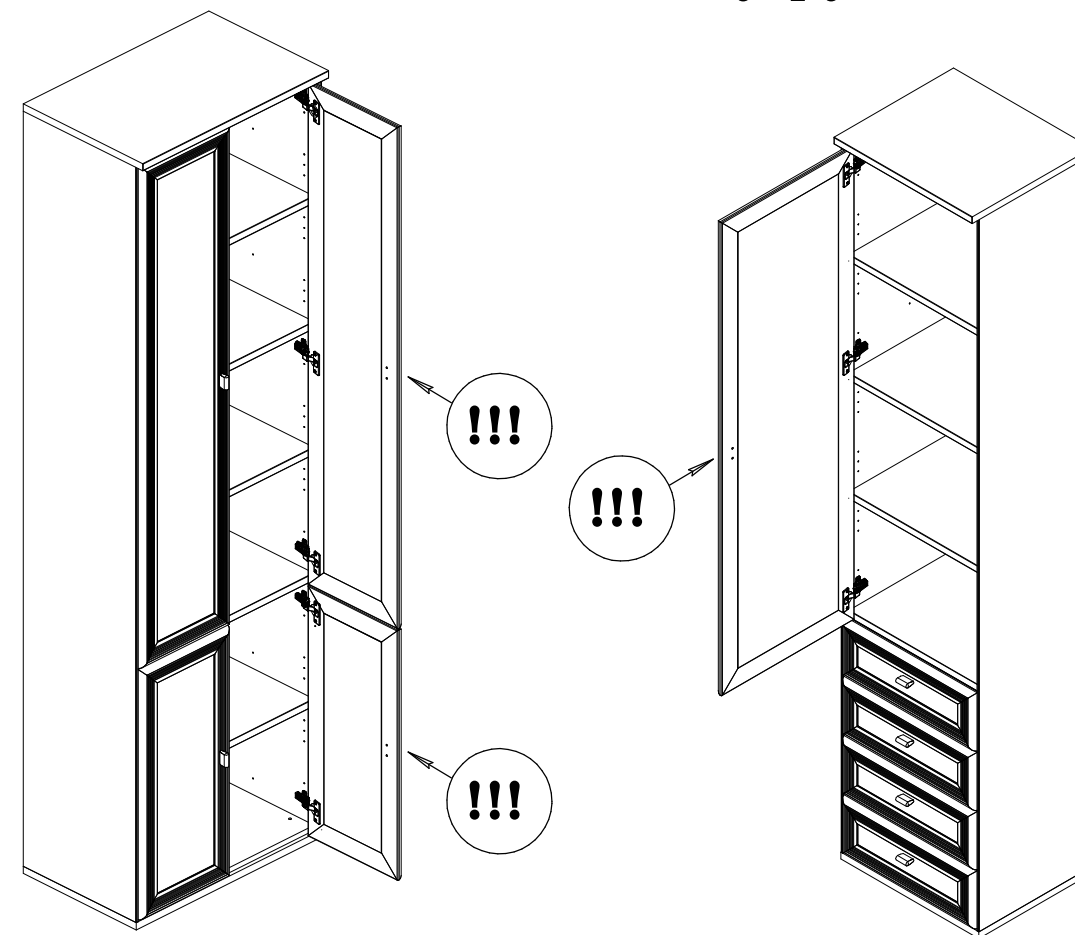
10
 $\phi 8 \times 30$
2 шт. для
1 планки



Внимание!

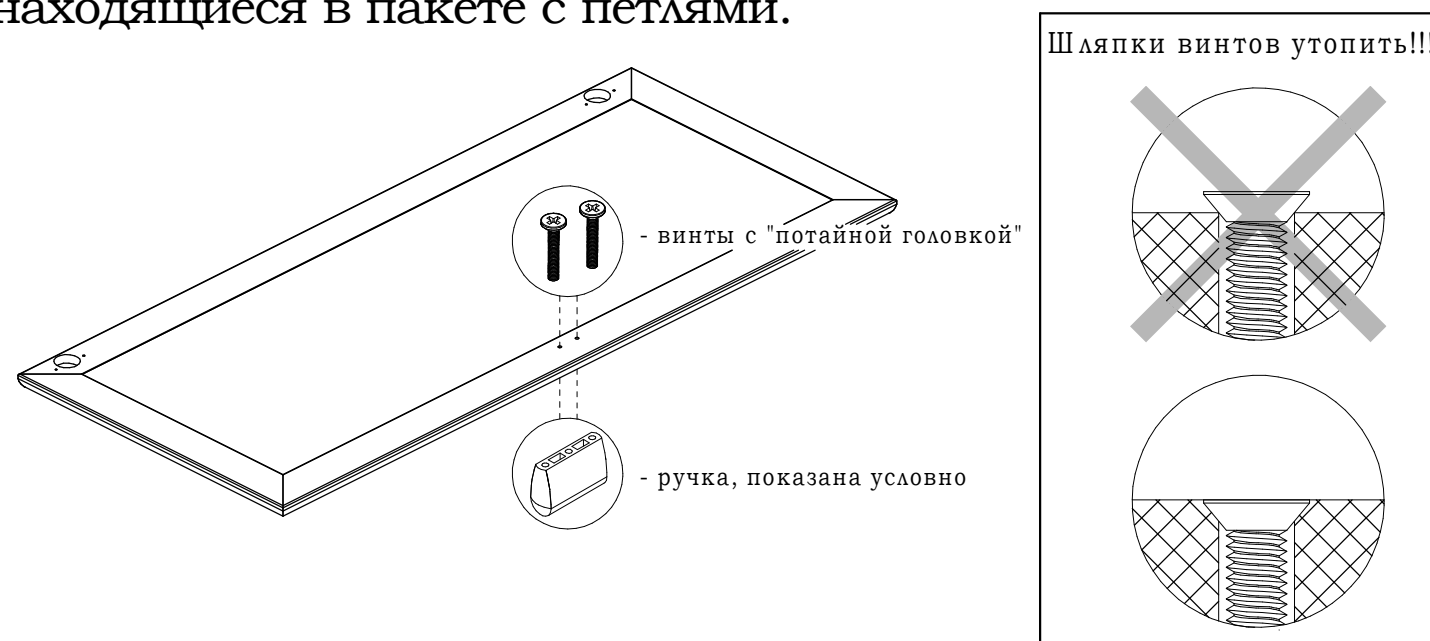
В связи с постоянным совершенствованием и модернизацией продукции предприятие оставляет за собой право вносить изменения в конструкцию без предварительного оповещения.

Памятка по монтажу ручек.



Внимание!!!

в случае необходимости, для предотвращения повреждений полок за дверями головками винтов, которые входят в комплект поставки ручки, используйте специальные винты с "потайной головкой", находящиеся в пакете с петлями.



Рекомендации по сборке

Инструкция по сборке представляет собой логическую последовательность действий с помощью которой без труда можно собрать мебельное изделие в домашних условиях, даже не специалисту.

Что необходимо для сборки:

1. два человека;
2. стремянка или стул для более удобной и качественной установки верхней части изделия;
3. отвертки:
 - одна плоская;
 - 2 вида крестовых отверток;
4. один молоток;
5. рожковый ключ (для кроватей).



Рекомендации и предостережения при сборке мебели:

1. Сборку мебели необходимо производить на ровной, чистой и твердой поверхности;
2. Во избежание повреждения поверхности деталей мебели рекомендуется на месте сборки положить мягкую толстую ткань или гофрокартон от упаковки;
3. Сборку можно производить непосредственно на месте установки мебельного изделия, так как изделие собирается в вертикальном положении (стоя) и не требует много места для сборки;
4. Перед началом сборки внимательно ознакомьтесь с инструкцией по сборке;
5. Обязательно следуйте установленной последовательности в инструкции (1, 2, 3 и т.д.) для обеспечения более качественного результата сборки.
6. Если на месте установки изделия Вы обнаружили неровности пола, из-за чего может перекошиться корпус мебельного изделия, Вы можете исправить этот недостаток при помощи регулируемых опор.
7. Находящаяся в комплекте фурнитура для укрепления на стенах приспособлена исключительно для применения в прочной кладке. В случае если стены сделаны из другого материала, как, например, стены с применением облегченных конструкций, необходимо использовать подходящую для них фурнитуру.



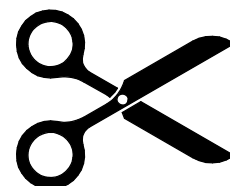
Запрещается передвигать собранный шкаф с отрегулированными (выкрученными) опорами во избежании повреждения изделия

Маркировочный ярлык, находящийся вместе с инструкцией по сборке, должен быть наклеен после сборки изделия с указанием даты сборки:

- в верхний левый угол задней стенки изделий, предназначенных для размещения у стены;
- на обратную сторону крышки столов;
- на поверхность, не видимую при эксплуатации изделия, не имеющих задней стенки и крышки.

Маркировочный ярлык вырезать и наклеить с указанием даты сборки:

- в верхний левый угол задней стенки изделий, предназначенных для размещения у стены;
- на обратную сторону крышки столов;
- на поверхность, не видимую при эксплуатации изделия, не имеющих задней стенки и крышки.



ДЯТЬКОВО



ООО МК «Катюша»

Россия, г. Дятьково, Брянская обл.,
Городок Строителей д. 21, корп.1, офис 1
**Мебельная программа «LARGO». Мебель
бытовая корпусная для общей комнаты**

Шкаф 46.141, Шкаф 46.144, Шкаф 46.147

Шкаф 46.150, Шкаф 46.153, Шкаф 46.156

Шкаф 46.441, Шкаф 46.444, Шкаф 46.447

Шкаф 46.450, Шкаф 46.453, Шкаф 46.456

Артикул

Дата выпуска

ТР ТС 025/2012

Срок службы – 5 лет

Гарантийный срок – 5 лет

Качество продукции гарантировано сертифицированной
системой менеджмента качества

Сертификат № ST.RU.0001.M0006839