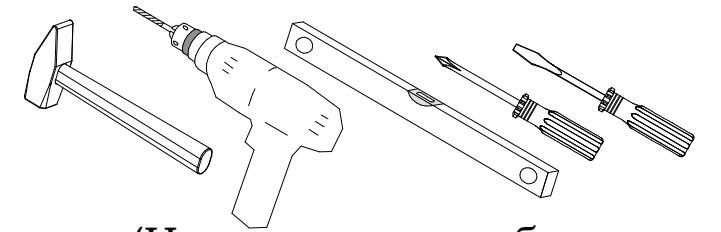


Инструкция по сборке тумбы 81.501.00.00

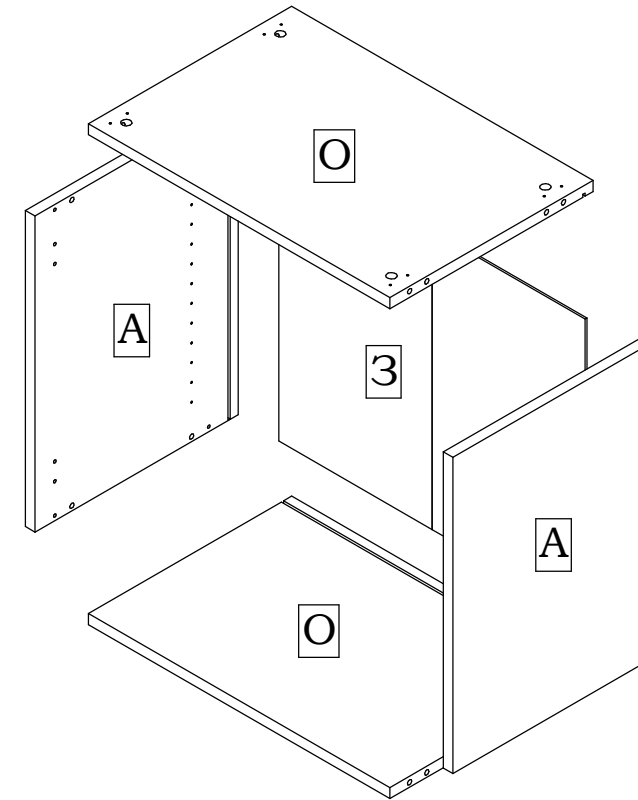
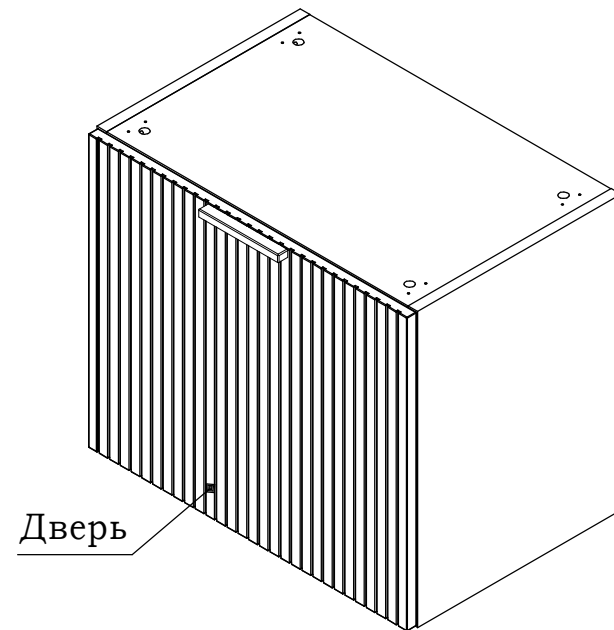
Учитывая конструктивные и функциональные особенности мебели, применение световых систем, использование навесных изделий, производитель рекомендует пользоваться услугами профессиональных сборщиков.

Сборку изделия производить согласно данной инструкции.

Внимание!
Для избежания потертостей деталей монтаж фурнитуры производить на предохранительном материале



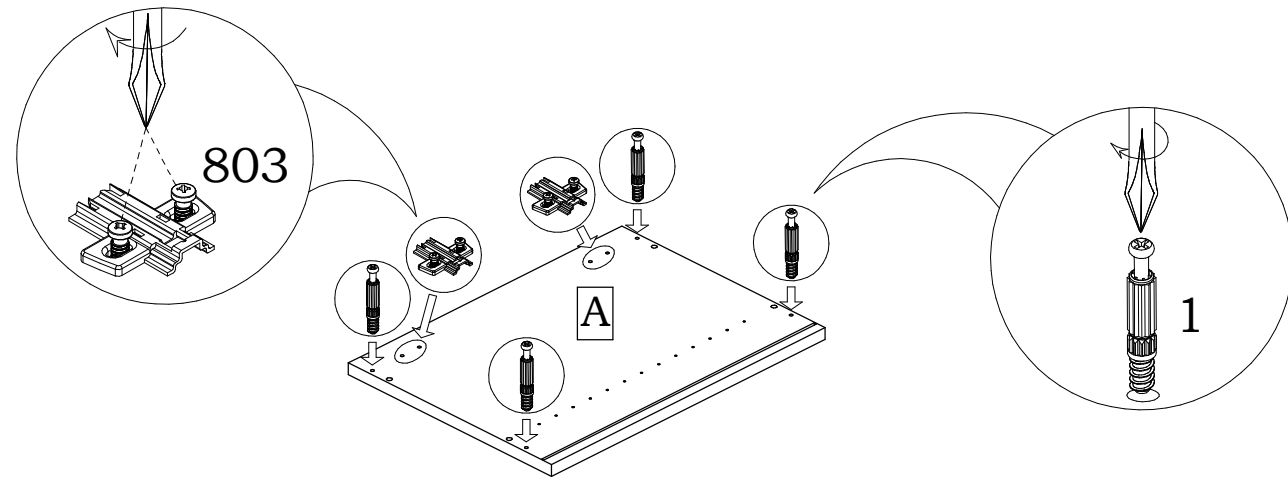
(Инструмент для сборки в комплект поставки не входит)



1 8 шт.	3 8 шт.	7 φ8x30 8 шт.	12 φ4x25 12 шт.	14 4x13 8 шт.	17 4x15 4 шт.	21 φ4x30 4 шт.	58 2 шт.	62 8 шт.	96 2 шт.
772 2 шт.	803 D=1,5 2 шт.	1132 φ6x80 2 шт.	1193 2 шт.	1293 4 шт.	1402 4 шт.	1795 4 шт.	1907 2 шт.	1987 M4x25 2 шт.	2042 1 шт.

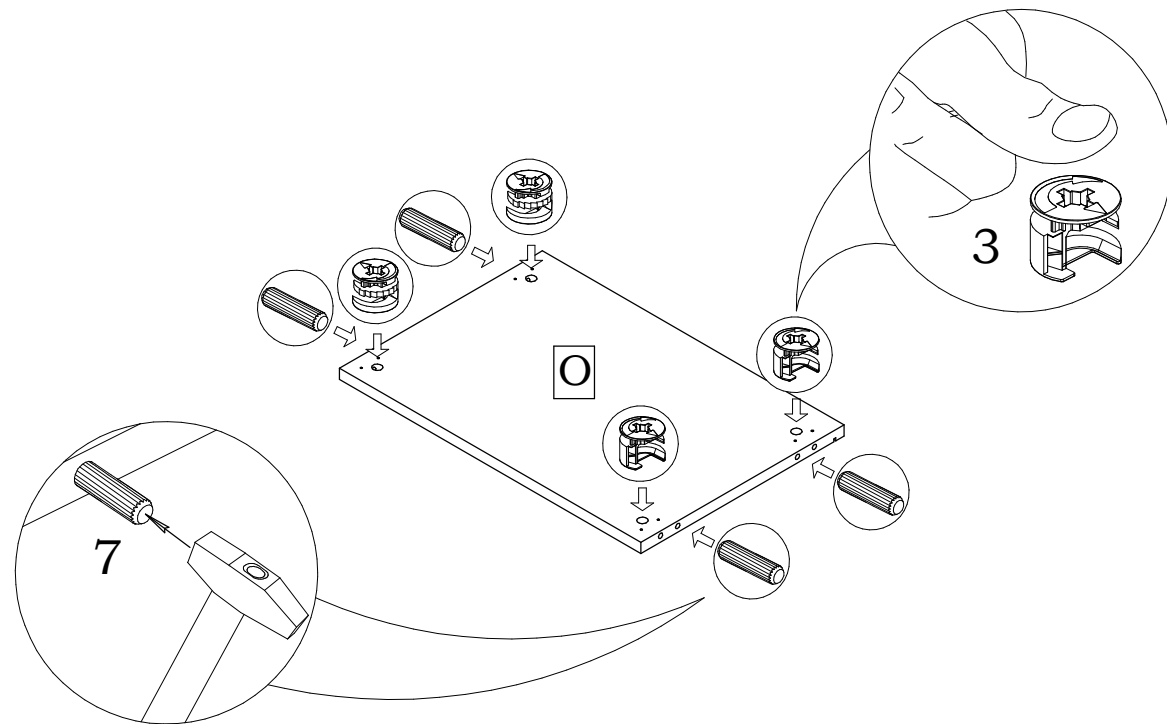
Инструкция по сборке тумбы 81.501.00.00

1



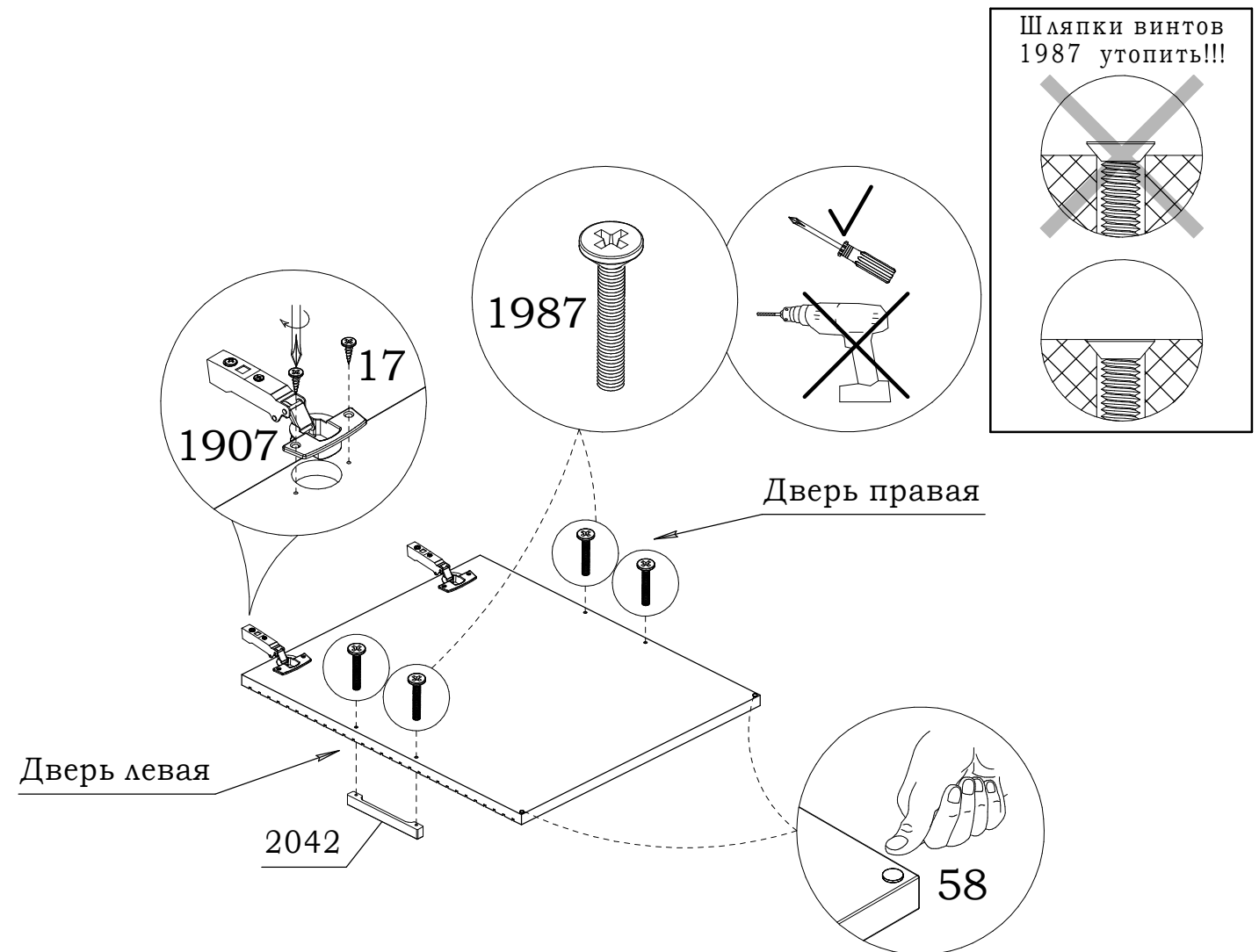
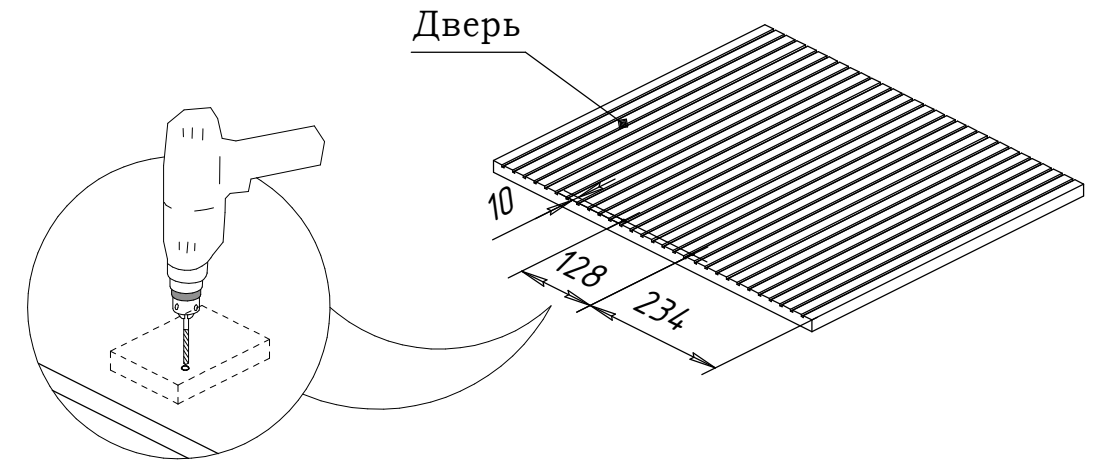
Для тумбы с левым открыванием двери планки ответные **803** устанавливаются на левую стенку боковую **A**, для тумбы с правым открыванием двери - на правую стенку боковую **A**.

2

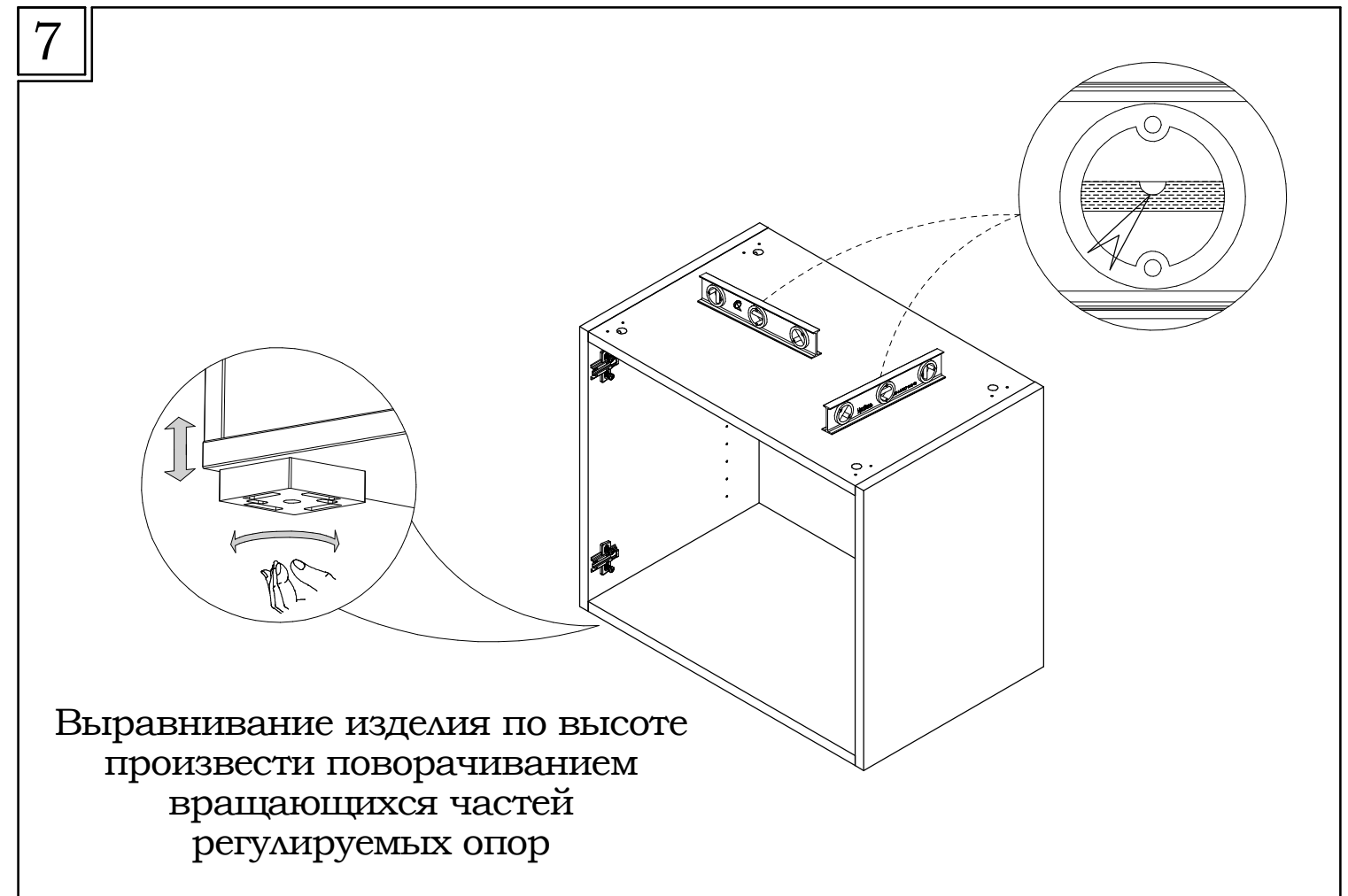
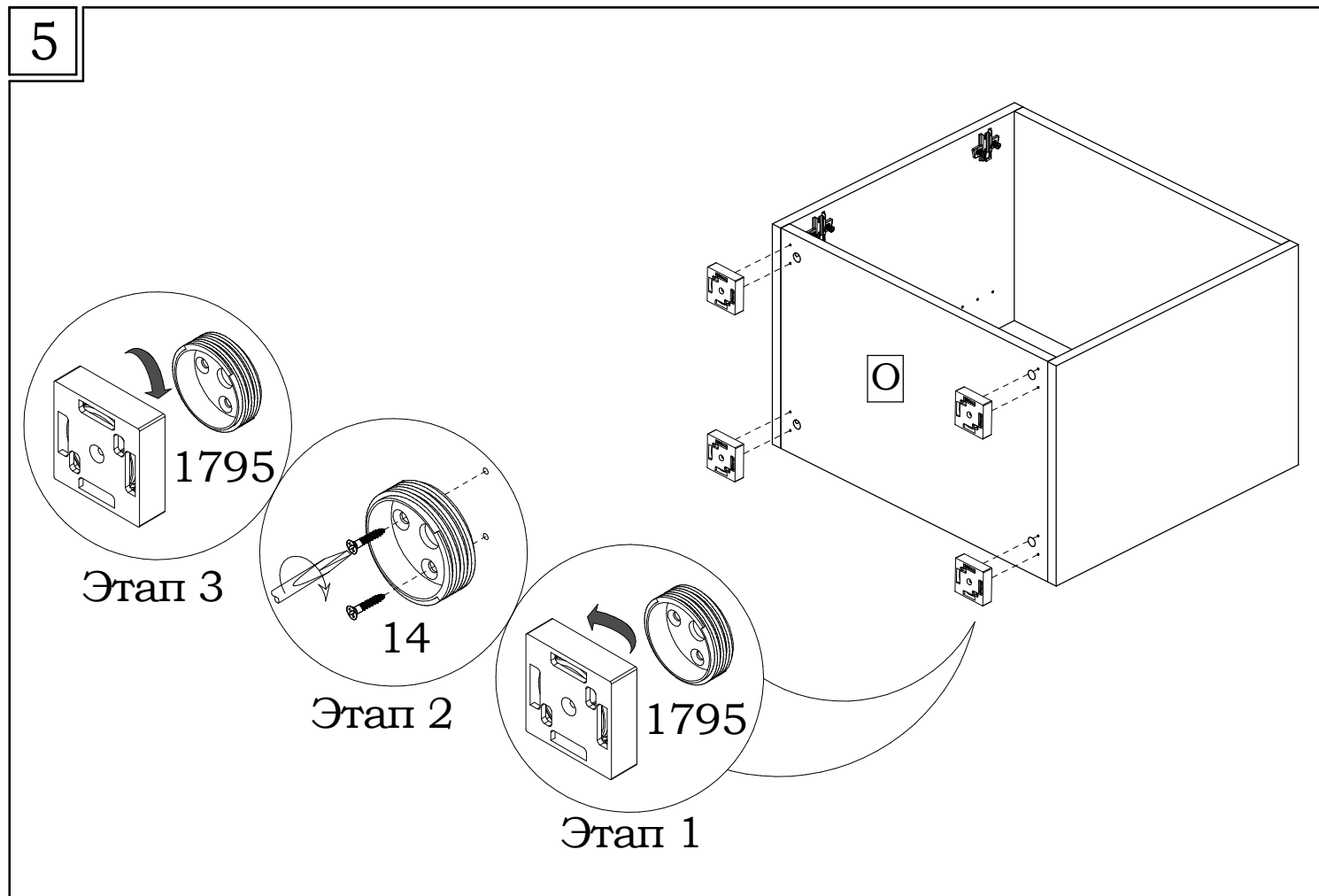
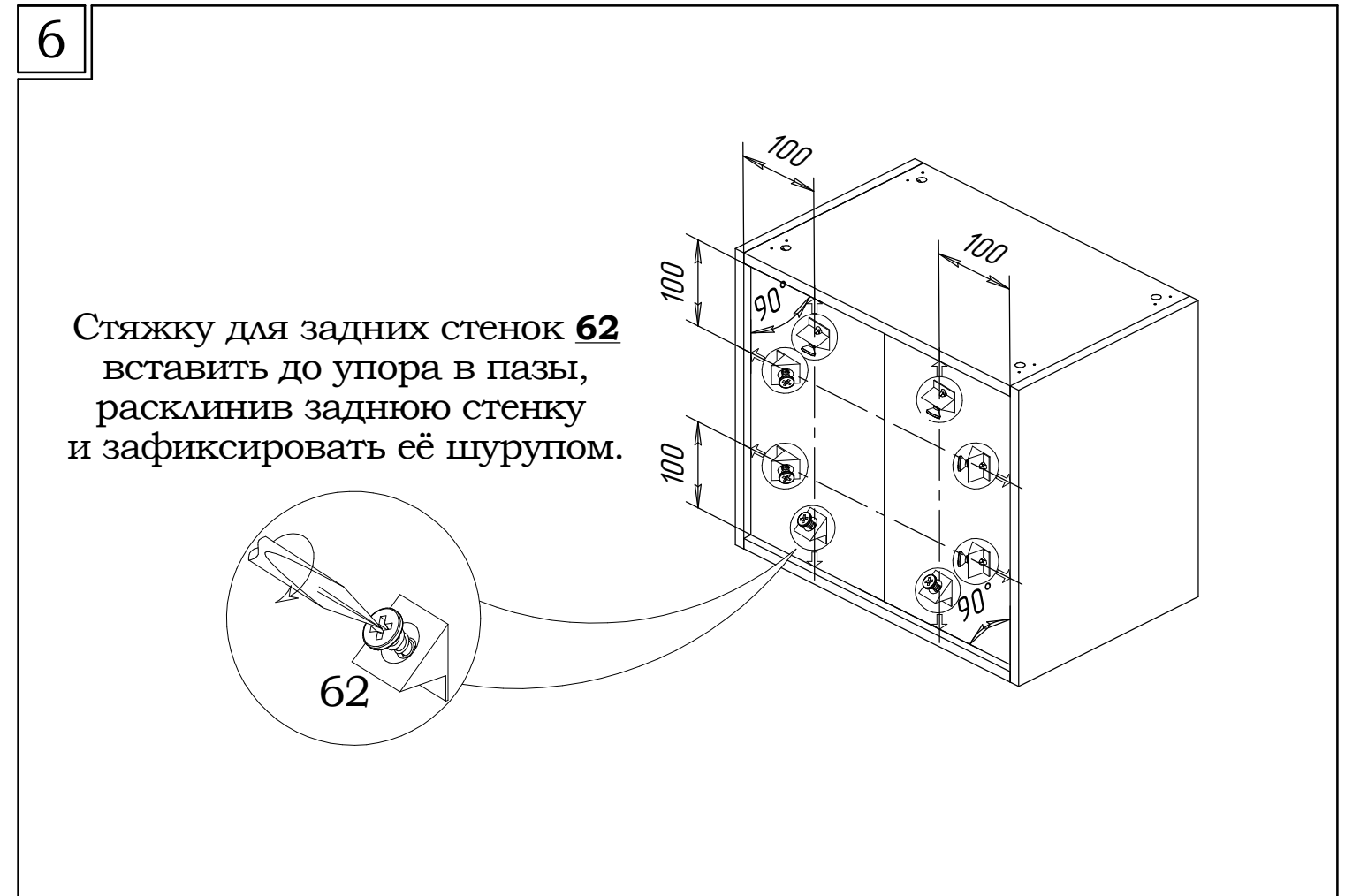
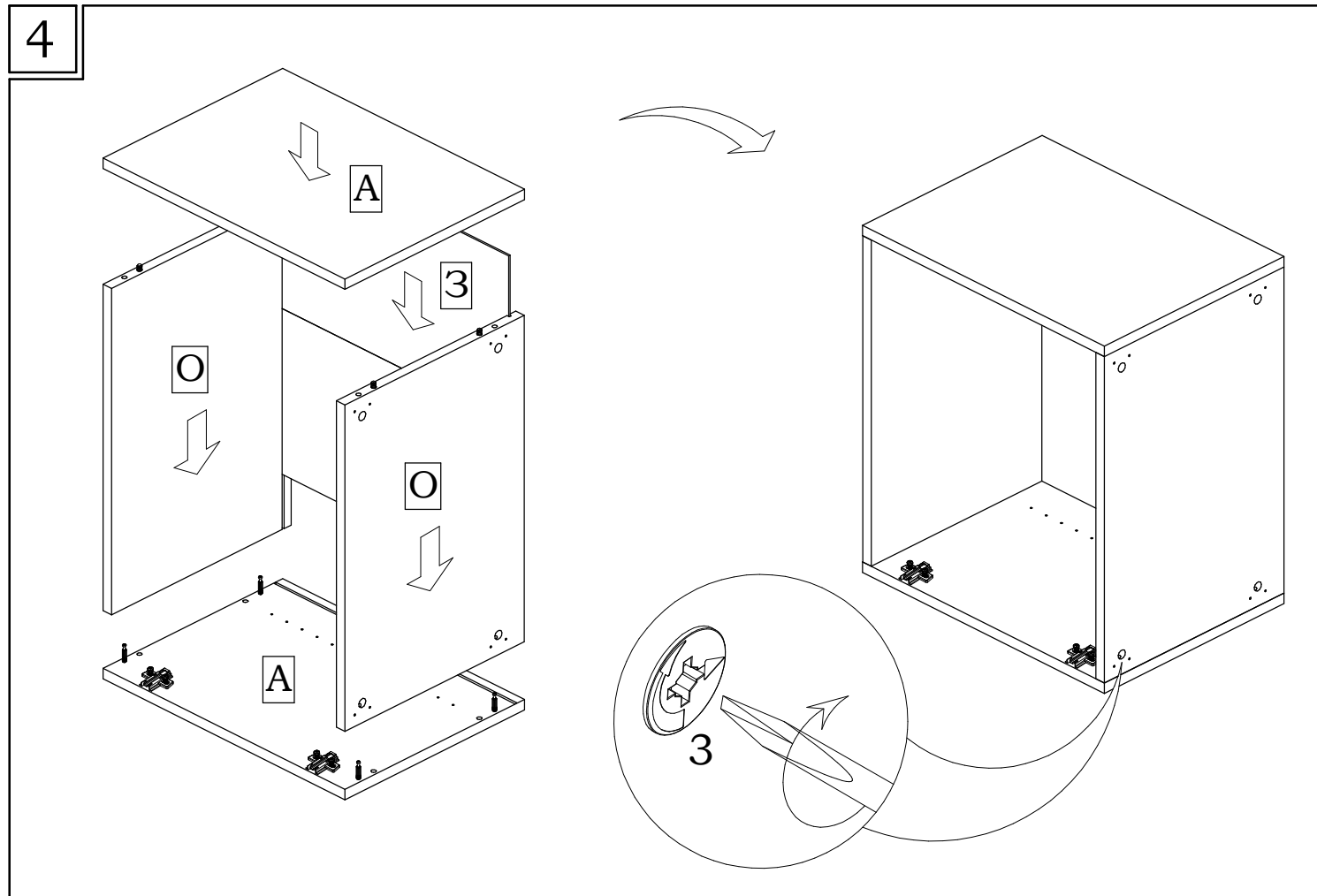


3

На лицевой поверхности двери аккуратно разметить и просверлить 2 сквозных отверстия $\phi 5\text{мм}$ согласно схеме. **Внимание:** при сверлении, во избежание образования вырывов и сколов, с обратной стороны необходимо подложить и плотно прижать деревянный брусок.



Инструкция по сборке тумбы 81.501.00.00

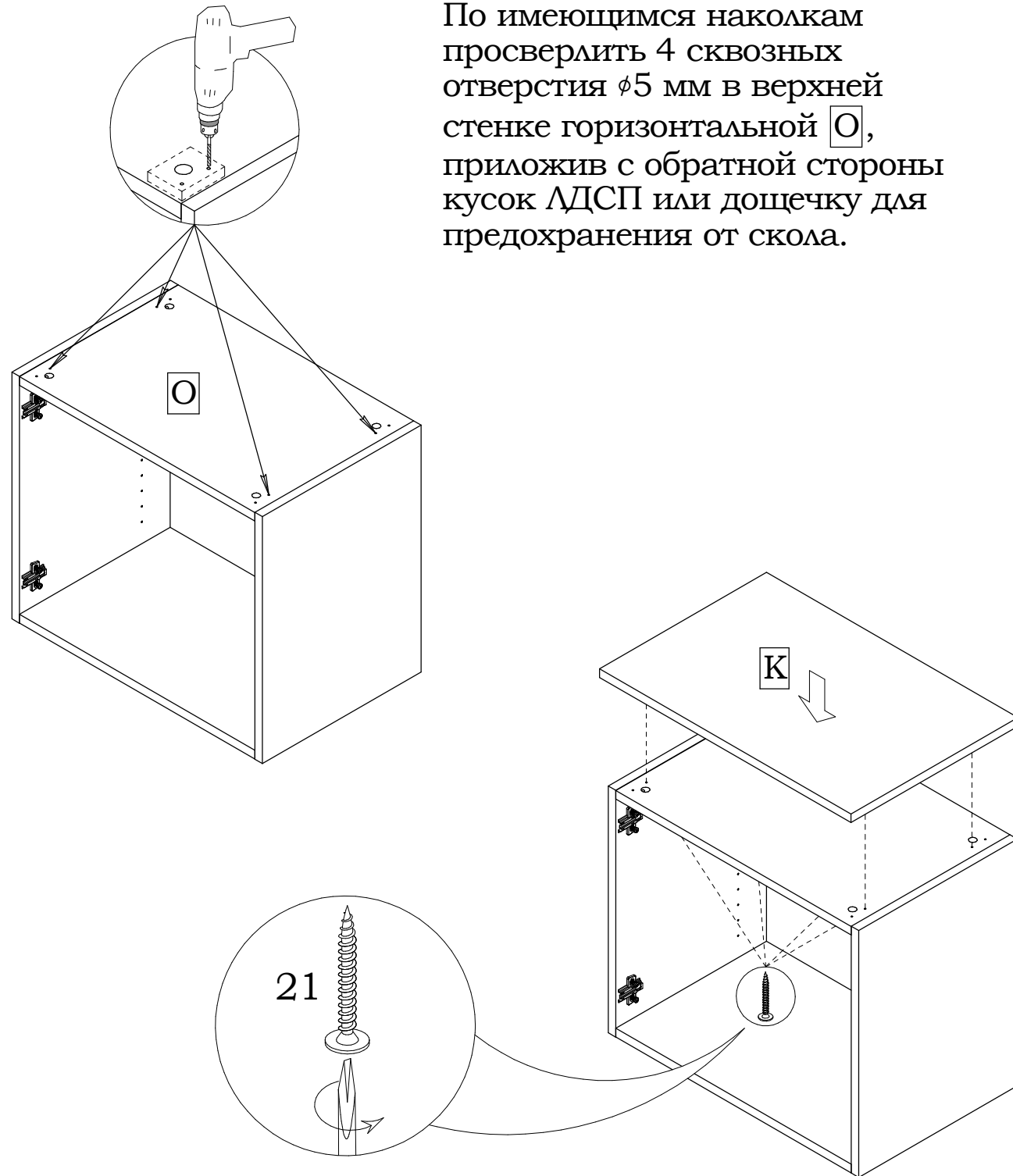


Инструкция по сборке тумбы 81.501.00.00

8

Установка крышек

По имеющимся наколам просверлить 4 сквозных отверстия $\phi 5$ мм в верхней стенке горизонтальной **О**, приложив с обратной стороны кусок ЛДСП или дощечку для предохранения от скола.



Разместить крышку **К** на тумбе, выровняв её по задней кромке и обеспечив равномерные свесы по бокам.

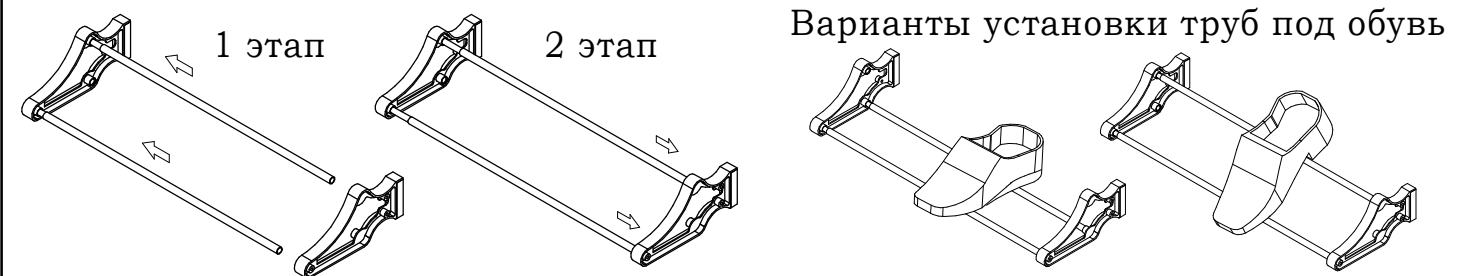
Плотно прижать крышку к тумбе и через просверленные ранее отверстия зафиксировать её саморезами **21**, входящими в комплектацию тумбы.

Внимание: крышка **К** в комплект поставки тумбы не входит и приобретается отдельно!

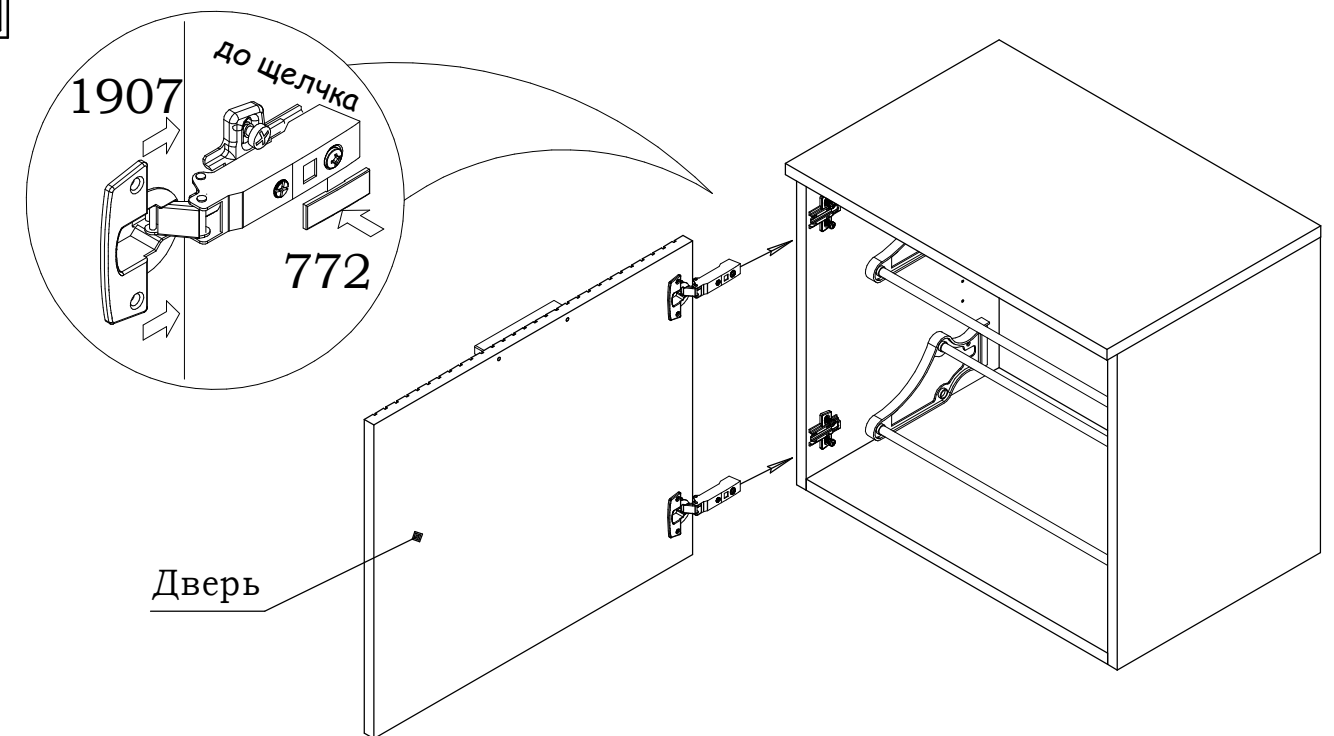
9

Сборка и установка полки для обуви 1193

1. Закрепить на боковине тумбы держатель **двумя** шурупами **12**, предварительно выбрав высоту установки.
2. Сделать наколку шилом в третьем отверстии держателя, закрепить его третьим шурупом.
3. Установить трубку в левый держатель, а затем раздвигая трубку установить в правый держатель.



10



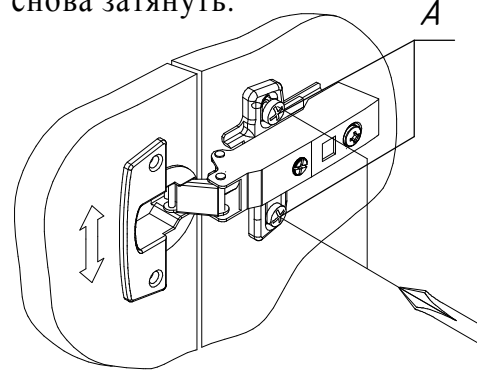
Для тумбы с левым открыванием двери навеска двери производится на левую стенку боковую **А**, для тумбы с правым открыванием двери - на правую стенку боковую **А**.

Инструкция по сборке тумбы 81.501.00.00

11 Регулирование зазоров и положения двери

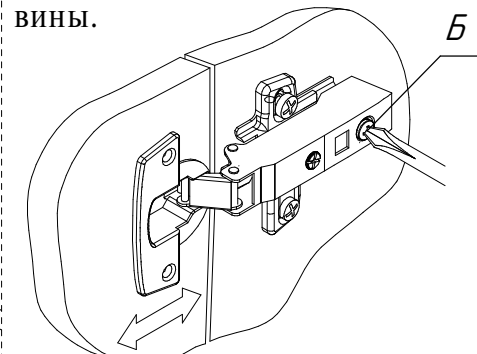
а) Регулирование высоты

Отпустив винты "А", произвести регулировку двери по высоте. После этого винты "А" снова затянуть.



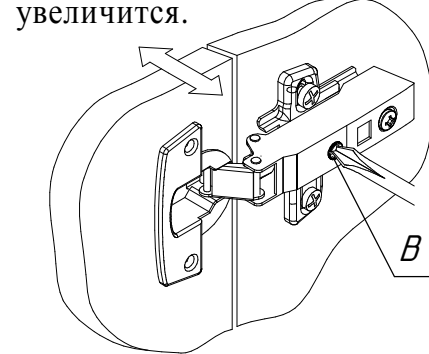
б) Регулирование глубины

Регулировочный винт "Б" повернуть по или против часовой стрелки, регулируя расстояние между дверью и кромкой боковины.



в) Регулирование наложения

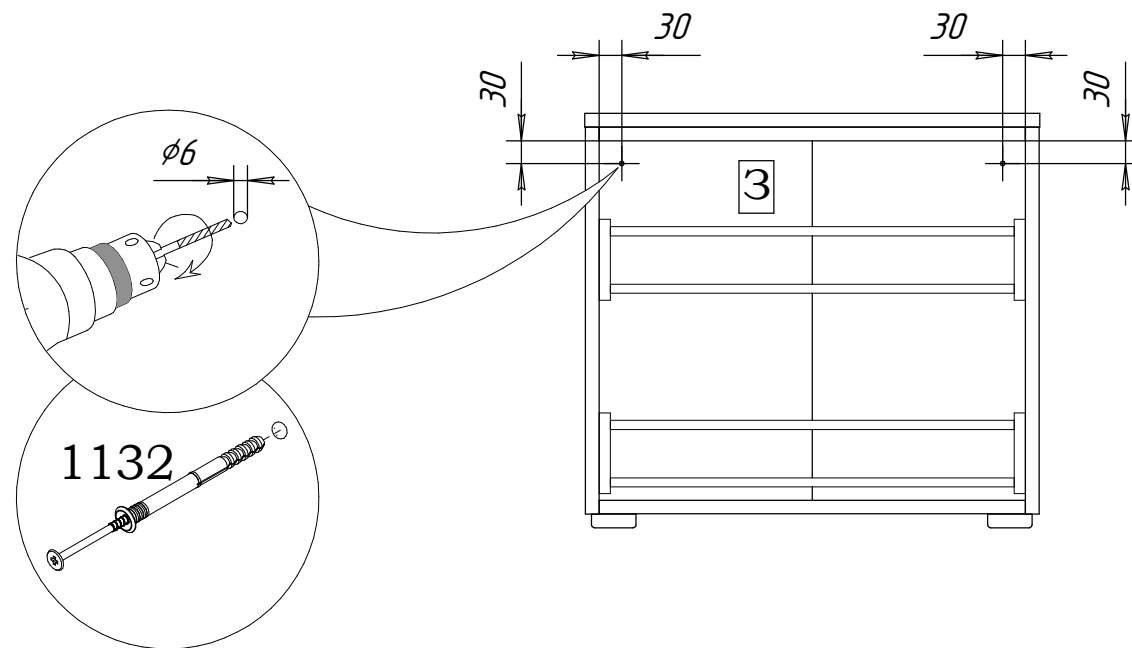
Установочный винт "В" повернуть по или против часовой стрелки, наложение двери соответственно уменьшится или увеличится.



12

Крепление тумбы к стене

В случае необходимости, для предотвращения опрокидывания, прикрепить тумбу к стене.

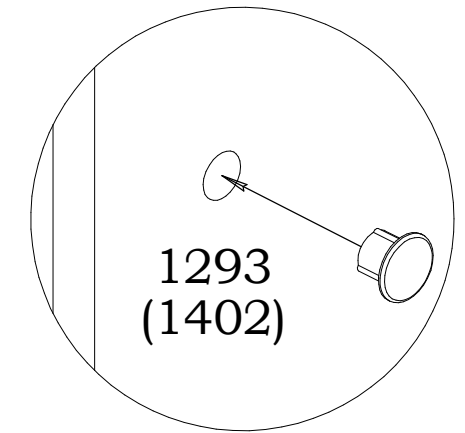


При необходимости крепления тумбы к стене:

1. Просверлить два отверстия $\phi 6$ мм в задней стенке **3** на заданном расстоянии.
2. Выставить тумбу по уровню и наметить два отверстия на стене за тумбой.
3. Просверлить в стене отверстия $\phi 6 \times 65$.
4. Выставить тумбу по уровню.
5. Установить дюбеля **1132** через заднюю стенку тумбы в отверстия в стене и зафиксировать тумбу.

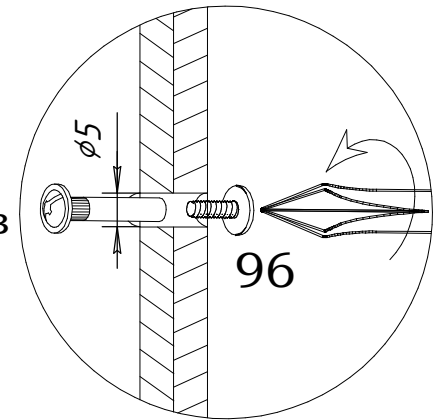
13

Неиспользуемые отверстия $\phi 5$ закрыть заглушками **1293** или **1402**.



14

Для соединения тумбы с другими изделиями через боковины просверлить электродрелью два отверстия $\phi 5$ мм, предварительно выровняв изделия по высоте. Соединить изделия при помощи межсекционных стяжек **96**



Внимание!

В связи с постоянным совершенствованием и модернизацией продукции предприятие оставляет за собой право вносить изменения в конструкцию без предварительного оповещения.

Рекомендации по сборке

Инструкция по сборке представляет собой логическую последовательность действий с помощью которой без труда можно собрать мебельное изделие в домашних условиях, даже не специалисту.

Что необходимо для сборки:

1. два человека;
2. стремянка или стул для более удобной и качественной установки верхней части изделия;
3. отвертки:
 - одна плоская;
 - 2 вида крестовых отверток;
4. один молоток;
5. рожковый ключ (для кроватей).



Рекомендации и предостережения при сборке мебели:

1. Сборку мебели необходимо производить на ровной, чистой и твердой поверхности;
2. Во избежание повреждения поверхности деталей мебели рекомендуется на месте сборки положить мягкую толстую ткань или гофрокартон от упаковки;
3. Сборку можно производить непосредственно на месте установки мебельного изделия, так как изделие собирается в вертикальном положении (стоя) и не требует много места для сборки;
4. Перед началом сборки внимательно ознакомьтесь с инструкцией по сборке;
5. Обязательно следуйте установленной последовательности в инструкции (1, 2, 3 и т.д.) для обеспечения более качественного результата сборки.
6. Если на месте установки изделия Вы обнаружили неровности пола, из-за чего может перекошиться корпус мебельного изделия, Вы можете исправить этот недостаток при помощи регулируемых опор.
7. Находящаяся в комплекте фурнитура для укрепления на стенах приспособлена исключительно для применения в прочной кладке. В случае если стены сделаны из другого материала, как, например, стены с применением облегченных конструкций, необходимо использовать подходящую для них фурнитуру.

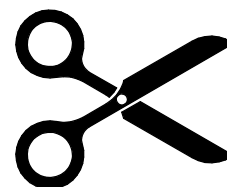
! Запрещается передвигать собранный шкаф с отрегулированными (выкрученными) опорами во избежании повреждения изделия

Маркировочный ярлык, находящийся вместе с инструкцией по сборке, должен быть наклеен после сборки изделия с указанием даты сборки:

- в верхний левый угол задней стенки изделий, предназначенных для размещения у стены;
- на обратную сторону крышки столов;
- на поверхность, не видимую при эксплуатации изделия, не имеющих задней стенки и крышки.

Маркировочный ярлык вырезать и наклеить с указанием даты сборки:

- в верхний левый угол задней стенки изделий, предназначенных для размещения у стены;
- на обратную сторону крышки столов;
- на поверхность, не видимую при эксплуатации изделия, не имеющих задней стенки и крышки.



ДЯТЬКОВО



ООО МК «Катюша»

Россия, г. Дятьково, Брянская обл.,
Городок Строителей д. 21, корп.1, офис.1
Мебельная программа «NAPOLI»
Мебель бытовая корпусная

Тумба

81.501.00.00

Артикул

Дата выпуска

ТР ТС 025/2012

Срок службы – 5 лет

Гарантийный срок – 5 лет

Качество продукции гарантировано сертифицированной системой менеджмента качества

Сертификат № РОСС.RU.32571.04ЕГКО.001.И-0038