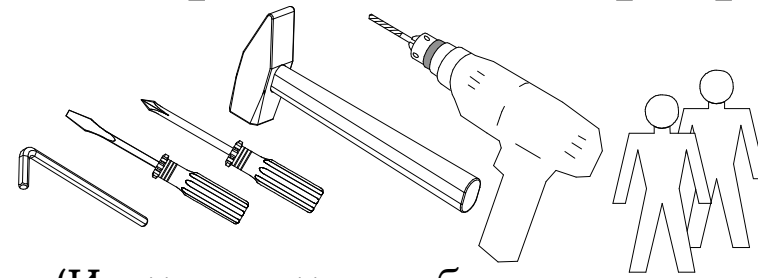


Универсальная инструкция №3 по сборке изделий программы "Largo"

Учитывая конструктивные и функциональные особенности мебели, применение световых систем, использование навесных изделий, производитель рекомендует пользоваться услугами профессиональных сборщиков.

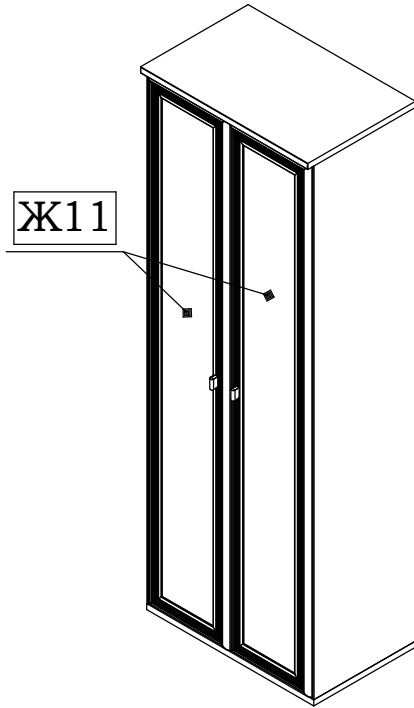


(Инструмент для сборки в комплект поставки не входит)

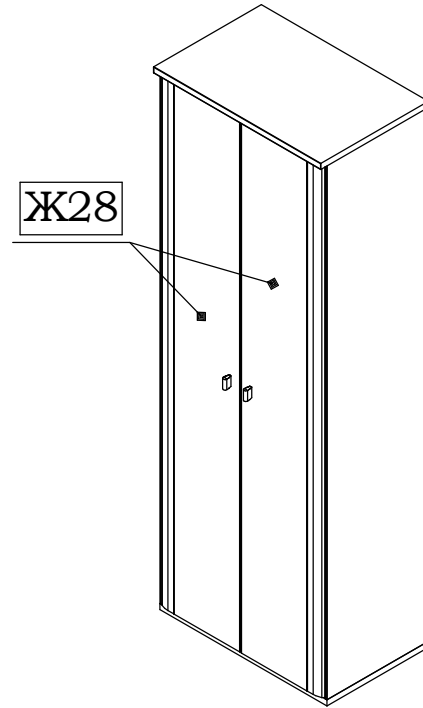
Внимание!
Для избежания потертостей деталей монтаж фурнитуры производить на предохранительном материале

Сборку изделия производить согласно данной инструкции.

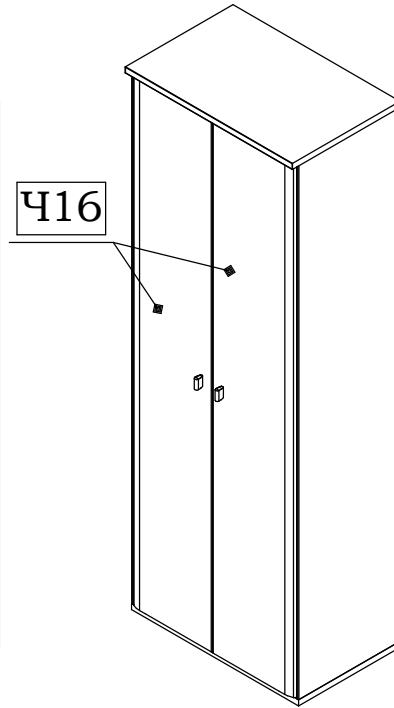
46.054



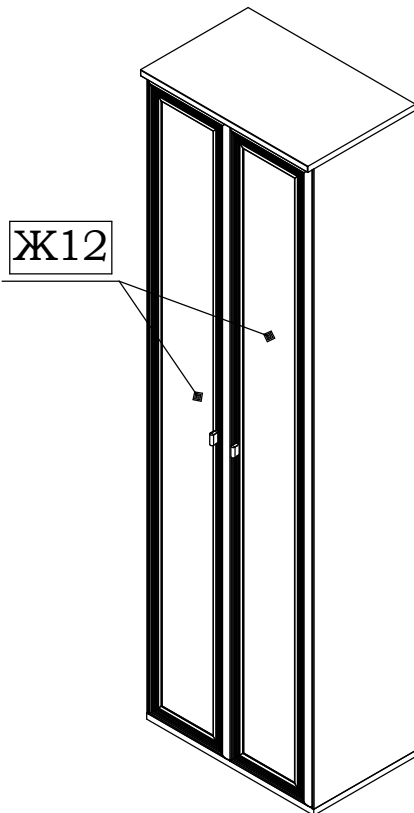
46.354



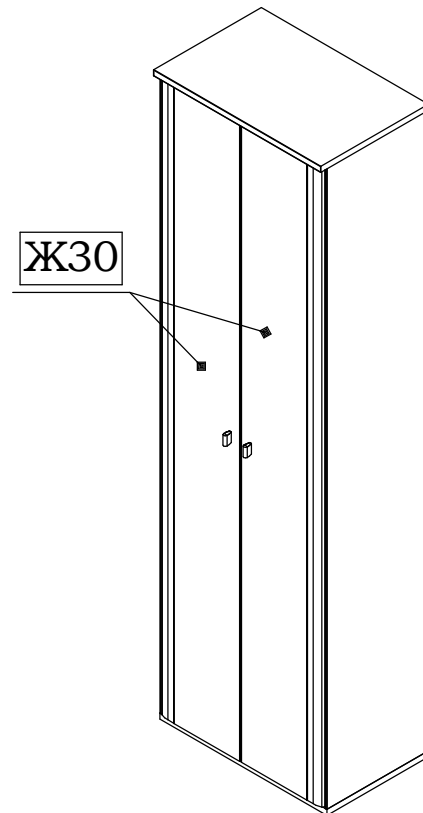
46.354-01



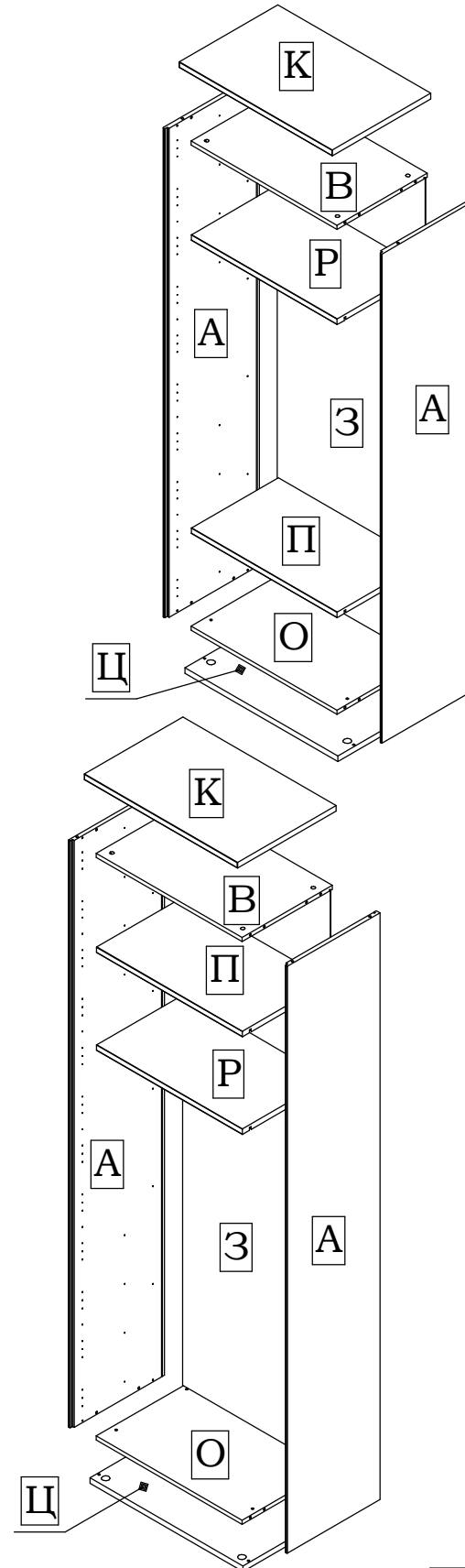
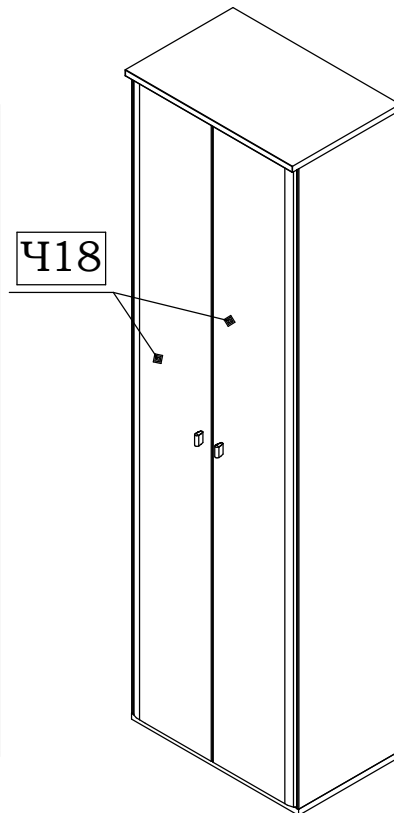
46.079



46.379



46.379-01



Общая фурнитура

1 8 шт.	3 8 шт.	7 φ8x30 8 шт.	10 φ8x30 8 шт.	18 φ4x15 4 шт.
58 4 шт.	59 4 шт.	86 1 шт.	87 φ6x40 φ4,2x14 1 КОМП.	96 2 шт.
352 4 шт.	373 1 шт.	1360* 8 шт.	1361 8 шт.	Ручка** 2 КОМП.

** В инструкции по сборке указан один из возможных вариантов ручки.

Дополнительная фурнитура Для шкафов 46.054, 46.354(-01)

62 8 шт.	1352 8 шт.	1353 8 шт.	1385 φ3x13,5 32 шт.	2100 8 шт.
-----------------	-------------------	-------------------	-------------------------------	-------------------

Для шкафов 46.079, 46.379(-01)

62 10 шт.	1352 10 шт.	1353 10 шт.	1385 φ3x13,5 40 шт.	2100 10 шт.
------------------	--------------------	--------------------	-------------------------------	--------------------

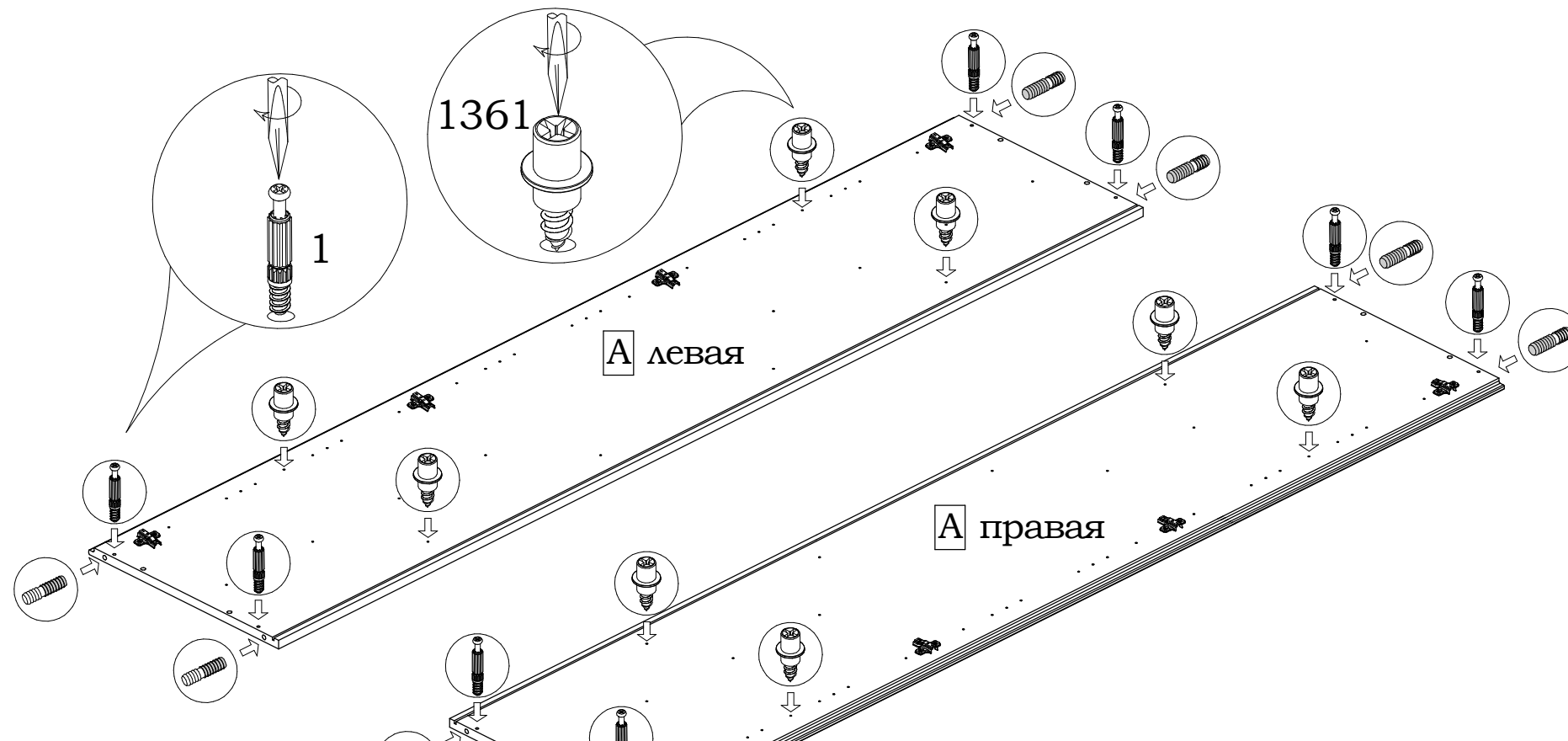
***ВНИМАНИЕ!!!**

Максимально допустимая распределённая нагрузка на одну полку с полкодержателями 1360 - 18кг.

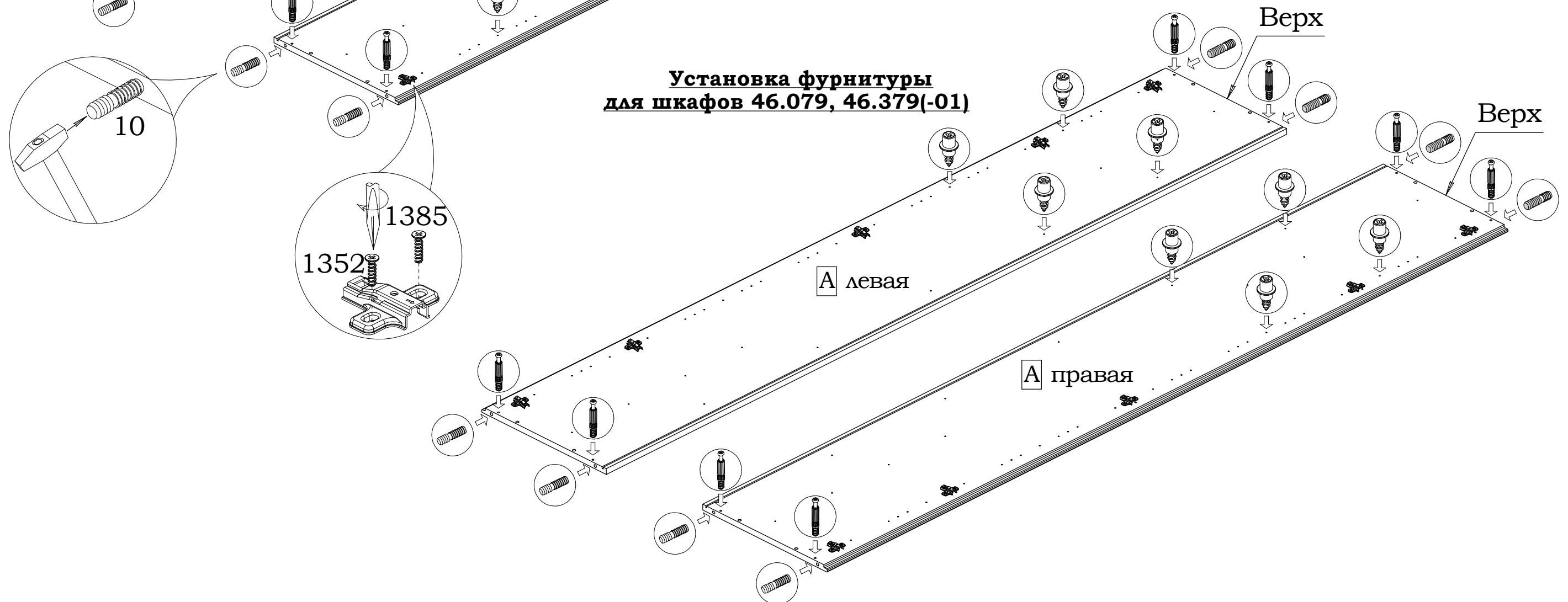
Универсальная инструкция №3 по сборке изделий программы "Largo"

1

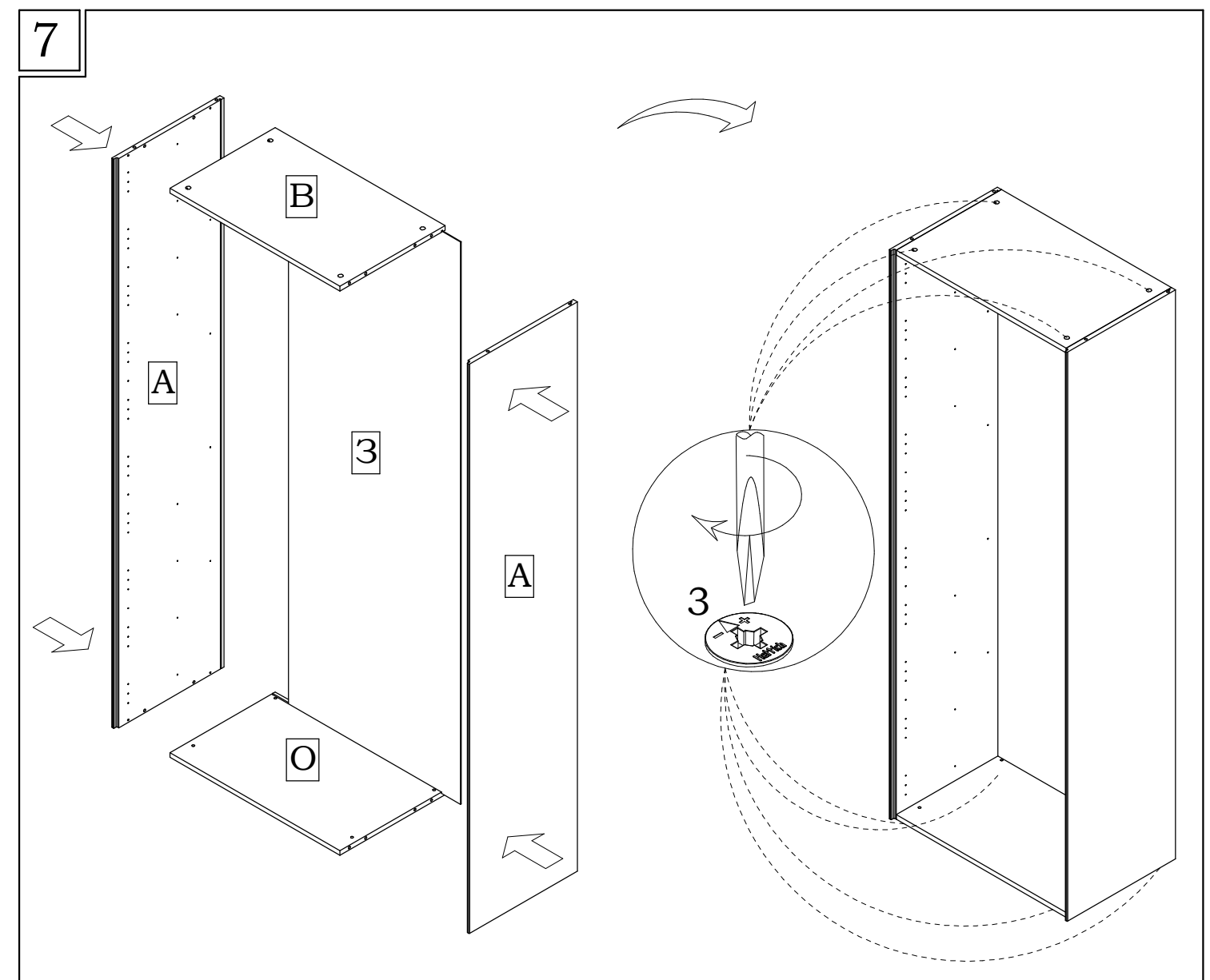
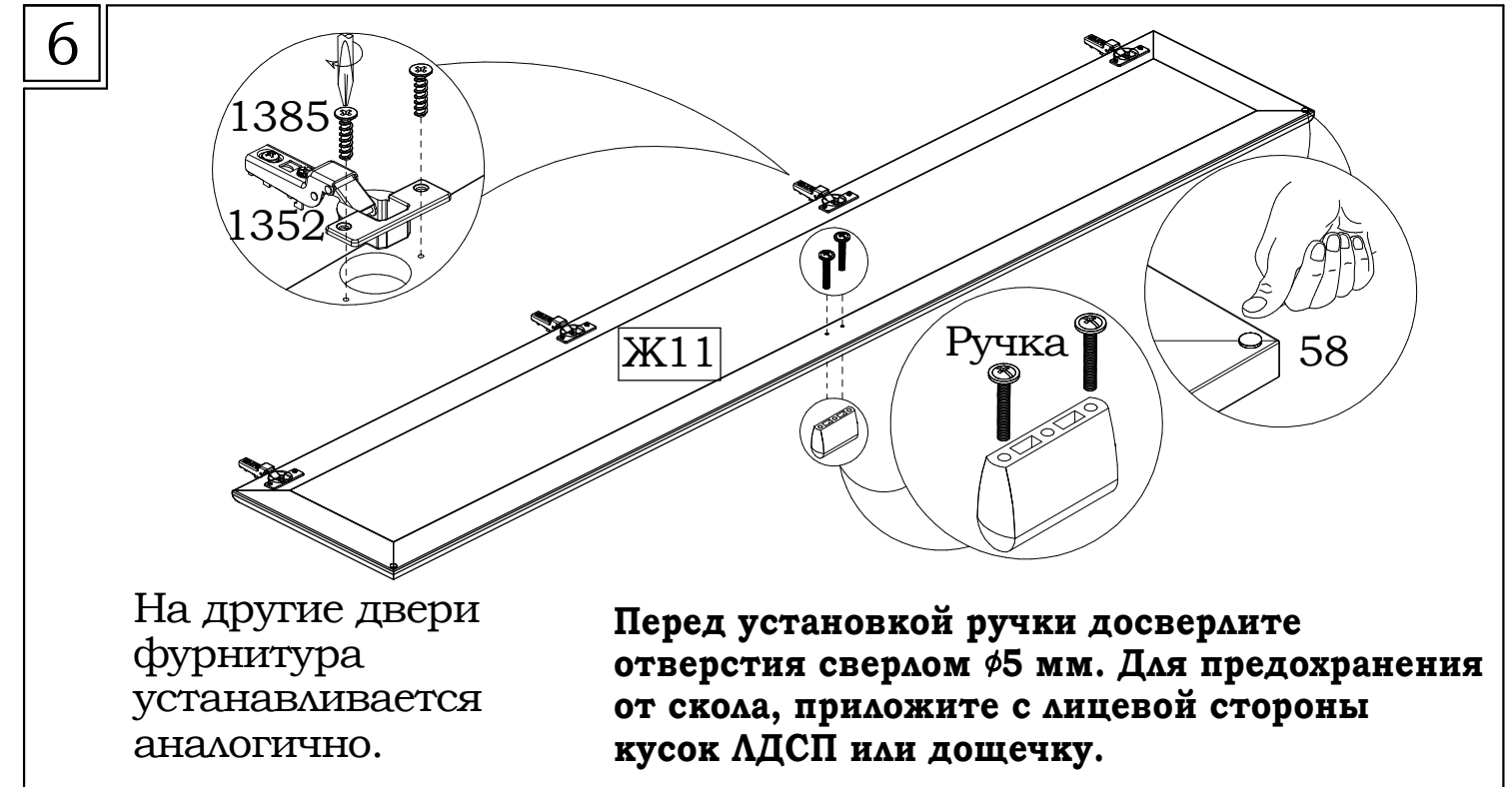
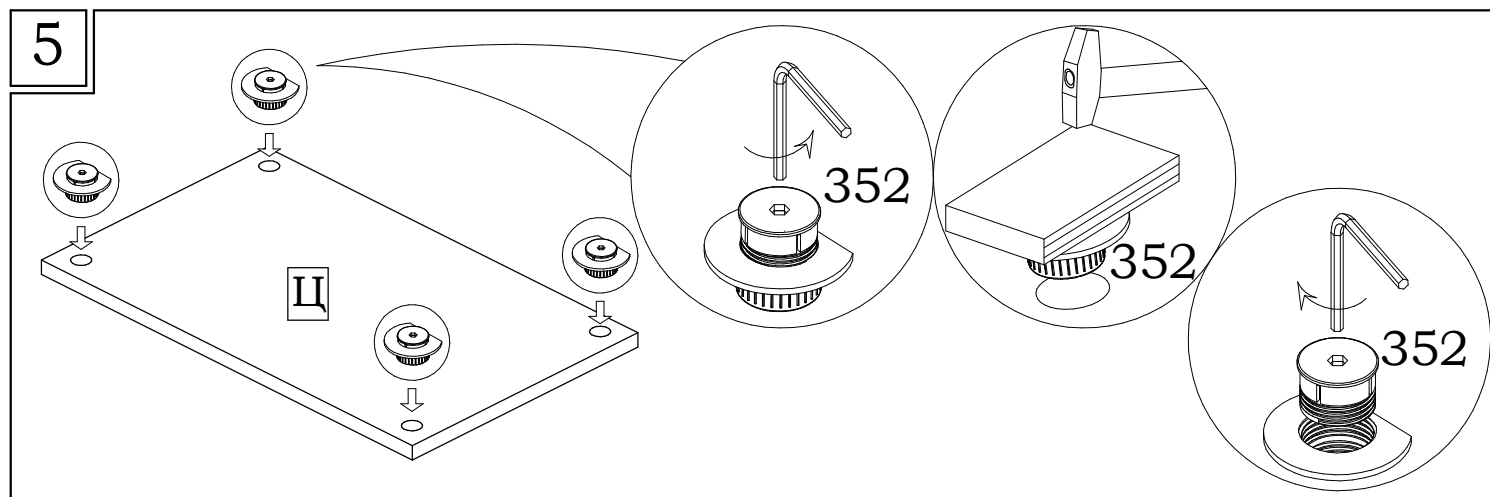
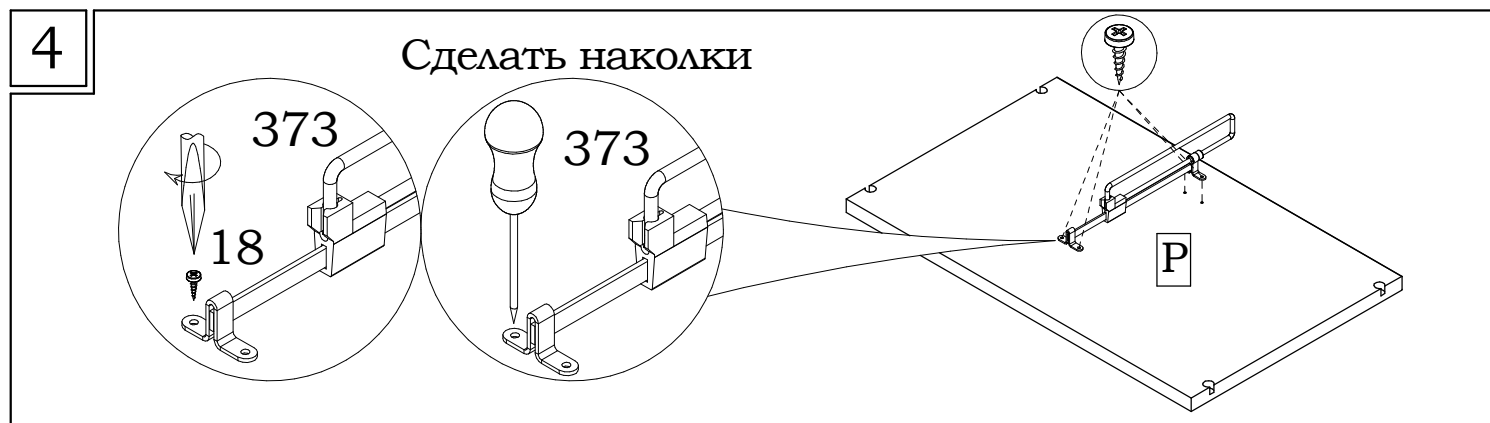
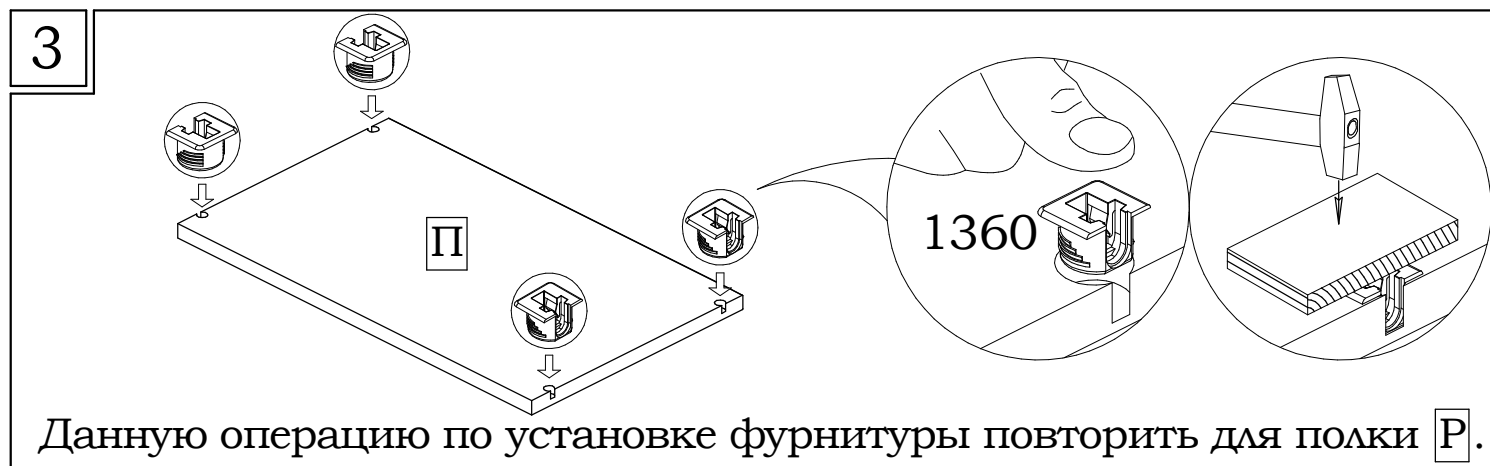
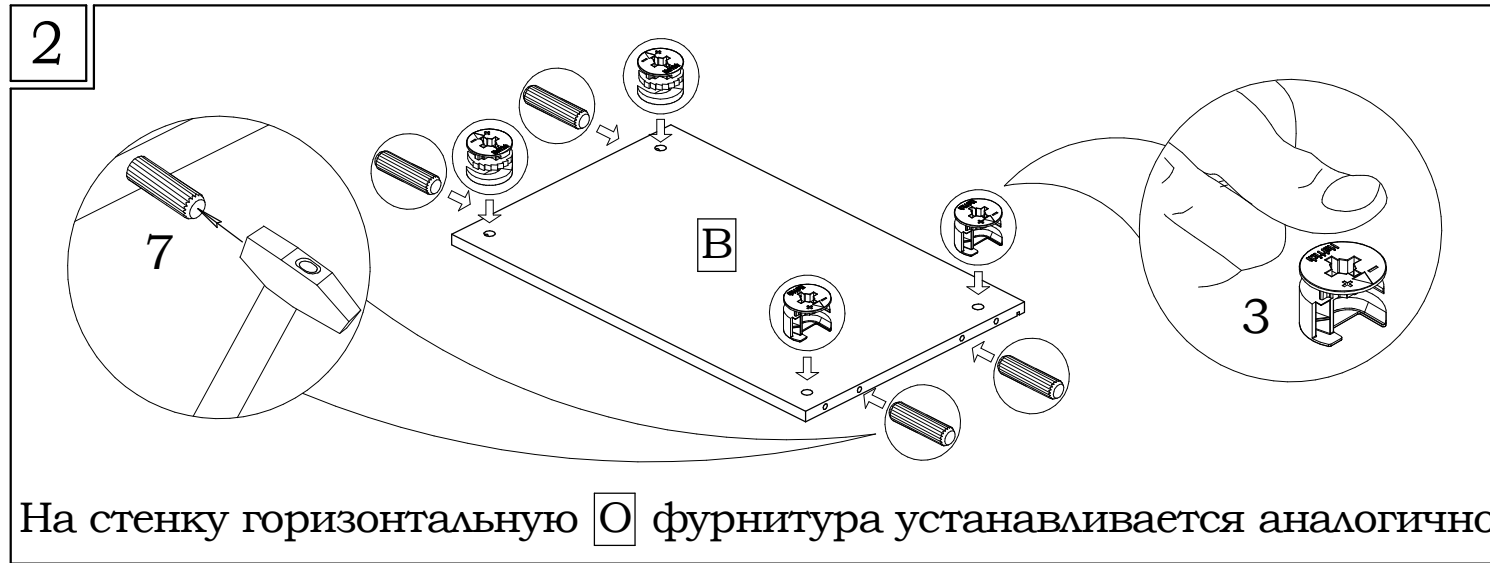
Установка фурнитуры для шкафов 46.054, 46.354(-01)



Установка фурнитуры для шкафов 46.079, 46.379(-01)



Универсальная инструкция №3 по сборке изделий программы "Largo"



Универсальная инструкция №3 по сборке изделий программы "Largo"

8 **Шкаф 46.054, 46.354(-01)** **Шкаф 46.079, 46.379(-01)**

10

59
0÷10 мм

Выравнивание шкафа по высоте произвести вращением опор с помощью шестигранного ключа.

9 **Шкаф 46.079, 46.379(-01)** **Шкаф 46.054, 46.354(-01)**

Стяжку для задних стенок **62** вставить до упора в пазы, расклинив заднюю стенку, и зафиксировать её шурупом.

62

11

до щелчка
1352 1353
2100

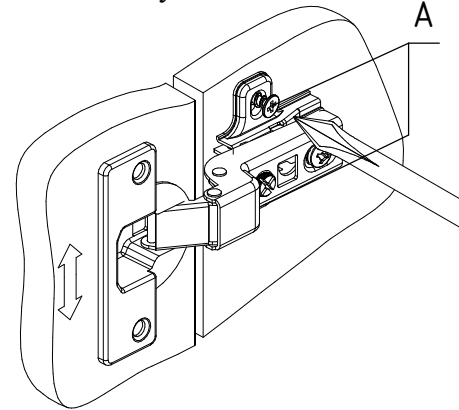
Аналогично навесить правую дверь.

Универсальная инструкция №3 по сборке изделий программы "Largo"

12 Регулирование зазоров и положения двери

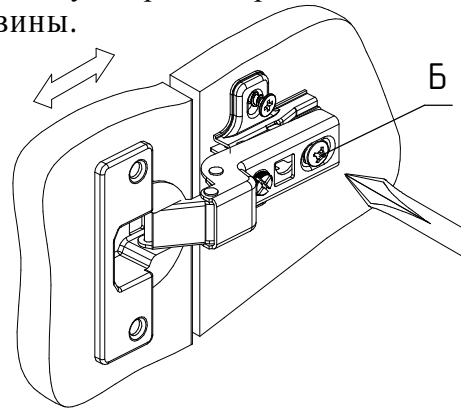
а) Регулирование высоты

Отпустив винты "А", произвести регулировку двери по высоте. После этого винты "А" снова затянуть.



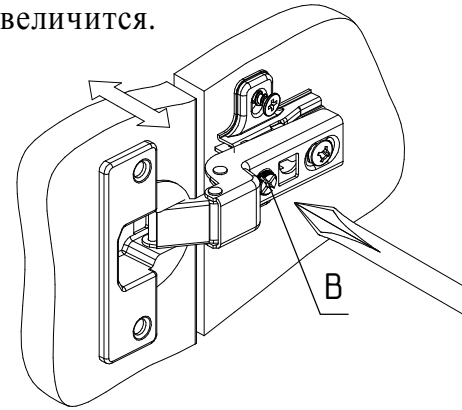
б) Регулирование глубины

Регулировочный винт "Б" повернуть по или против часовой стрелки, регулируя расстояние между дверью и кромкой боковины.

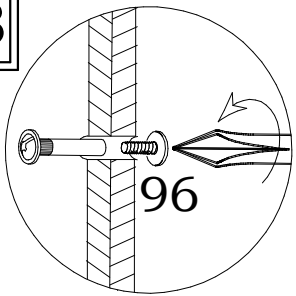


в) Регулирование наложения

Установочный винт "В" повернуть по или против часовой стрелки, наложение двери соответственно уменьшится или увеличится.



13 Для соединения шкафа с другими изделиями, через боковины просверлить электродрелью отверстия $\phi 5$ мм, предварительно выровняв шкаф и изделие по высоте. Соединить их при помощи межсекционных стяжек 96.



14

Вариант крепления

Внимание!
В связи с постоянным совершенствованием и модернизацией продукции предприятие оставляет за собой право вносить изменения в конструкцию без предварительного оповещения.

Рекомендации по сборке

Инструкция по сборке представляет собой логическую последовательность действий с помощью которой без труда можно собрать мебельное изделие в домашних условиях, даже не специалисту.

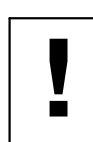
Что необходимо для сборки:

1. два человека;
2. стремянка или стул для более удобной и качественной установки верхней части изделия;
3. отвертки:
 - одна плоская;
 - 2 вида крестовых отверток;
4. один молоток;
5. рожковый ключ (для кроватей).



Рекомендации и предостережения при сборке мебели:

1. Сборку мебели необходимо производить на ровной, чистой и твердой поверхности;
2. Во избежание повреждения поверхности деталей мебели рекомендуется на месте сборки положить мягкую толстую ткань или гофрокартон от упаковки;
3. Сборку можно производить непосредственно на месте установки мебельного изделия, так как изделие собирается в вертикальном положении (стоя) и не требует много места для сборки;
4. Перед началом сборки внимательно ознакомьтесь с инструкцией по сборке;
5. Обязательно следуйте установленной последовательности в инструкции (1, 2, 3 и т.д.) для обеспечения более качественного результата сборки.
6. Если на месте установки изделия Вы обнаружили неровности пола, из-за чего может перекошиться корпус мебельного изделия, Вы можете исправить этот недостаток при помощи регулируемых опор.
7. Находящаяся в комплекте фурнитура для укрепления на стенах приспособлена исключительно для применения в прочной кладке. В случае если стены сделаны из другого материала, как, например, стены с применением облегченных конструкций, необходимо использовать подходящую для них фурнитуру.



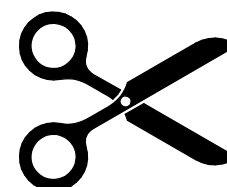
Запрещается передвигать собранный шкаф с отрегулированными (выкрученными) опорами во избежание повреждения изделия

Маркировочный ярлык, находящийся вместе с инструкцией по сборке, должен быть наклеен после сборки изделия с указанием даты сборки:

- в верхний левый угол задней стенки изделий, предназначенных для размещения у стены;
- на обратную сторону крышки столов;
- на поверхность, не видимую при эксплуатации изделия, не имеющих задней стенки и крышки.

Маркировочный ярлык вырезать и наклеить с указанием даты сборки:

- в верхний левый угол задней стенки изделий, предназначенных для размещения у стены;
- на обратную сторону крышки столов;
- на поверхность, не видимую при эксплуатации изделия, не имеющих задней стенки и крышки.



ДЯТЬКОВО



ООО МК «Катюша»

Россия, г. Дятьково, Брянская обл.,
Городок Строителей д. 21, корп.1, офис 1
**Мебельная программа «LARGO». Мебель
бытовая корпусная для общей комнаты**

Шкаф 46.054, Шкаф 46.079

Шкаф 46.354, Шкаф 46.379

Артикул

Дата выпуска

ТР ТС 025/2012

Срок службы – 5 лет

Гарантийный срок – 5 лет

Качество продукции гарантировано сертифицированной
системой менеджмента качества

Сертификат № ST.RU.0001.M0006839