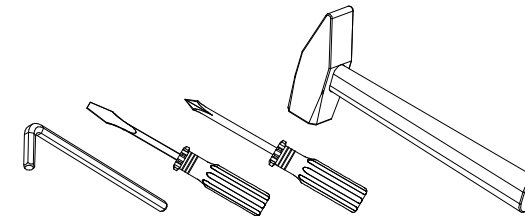


Инструкция по сборке тумб 46.509 (-01), 46.511 (-01,-02)

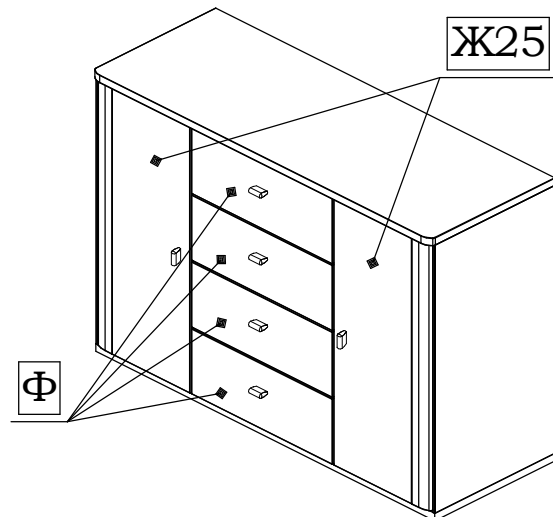
Учитывая конструктивные и функциональные особенности мебели, применение световых систем, использование навесных изделий, производитель рекомендует пользоваться услугами профессиональных сборщиков.

Сборку изделия производить согласно данной инструкции.

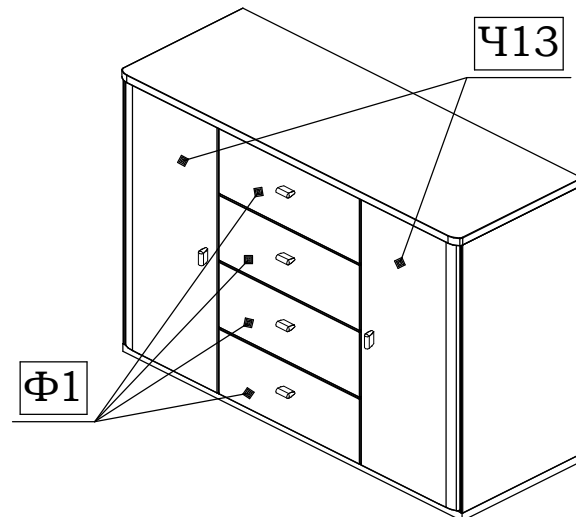


(Инструмент для сборки в комплект поставки не входит)

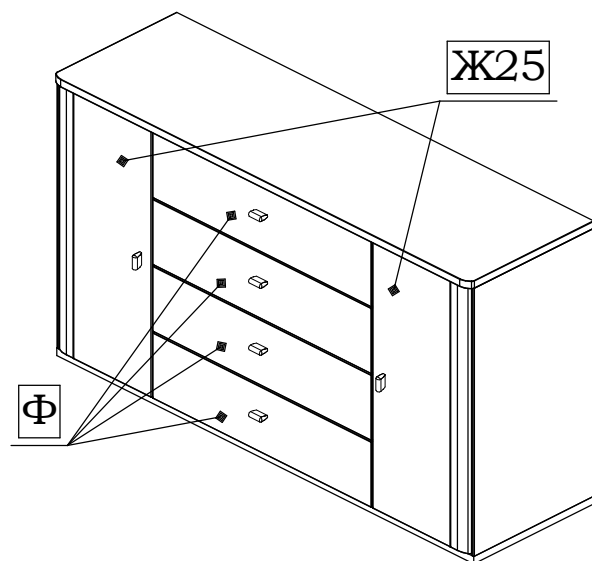
Внимание!
Для избежания потертостей деталей монтаж фурнитуры производить на предохранительном материале



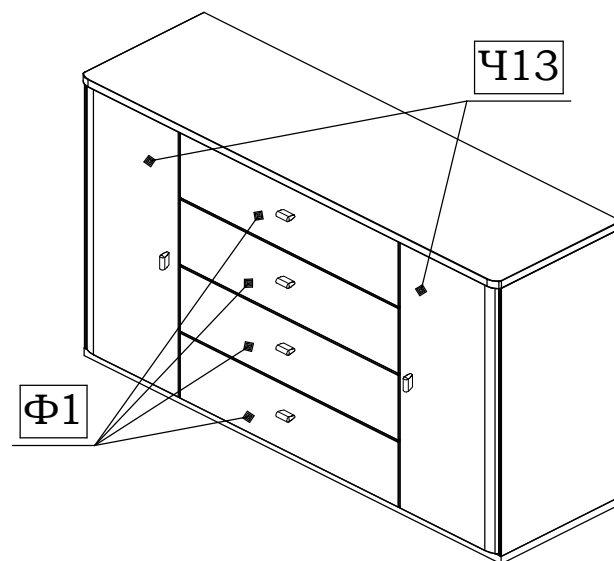
Тумба 46.509



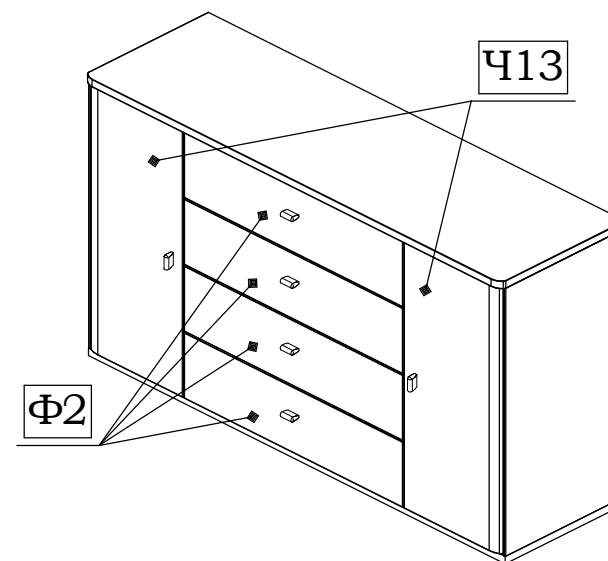
Тумба 46.509-01



Тумба 46.511

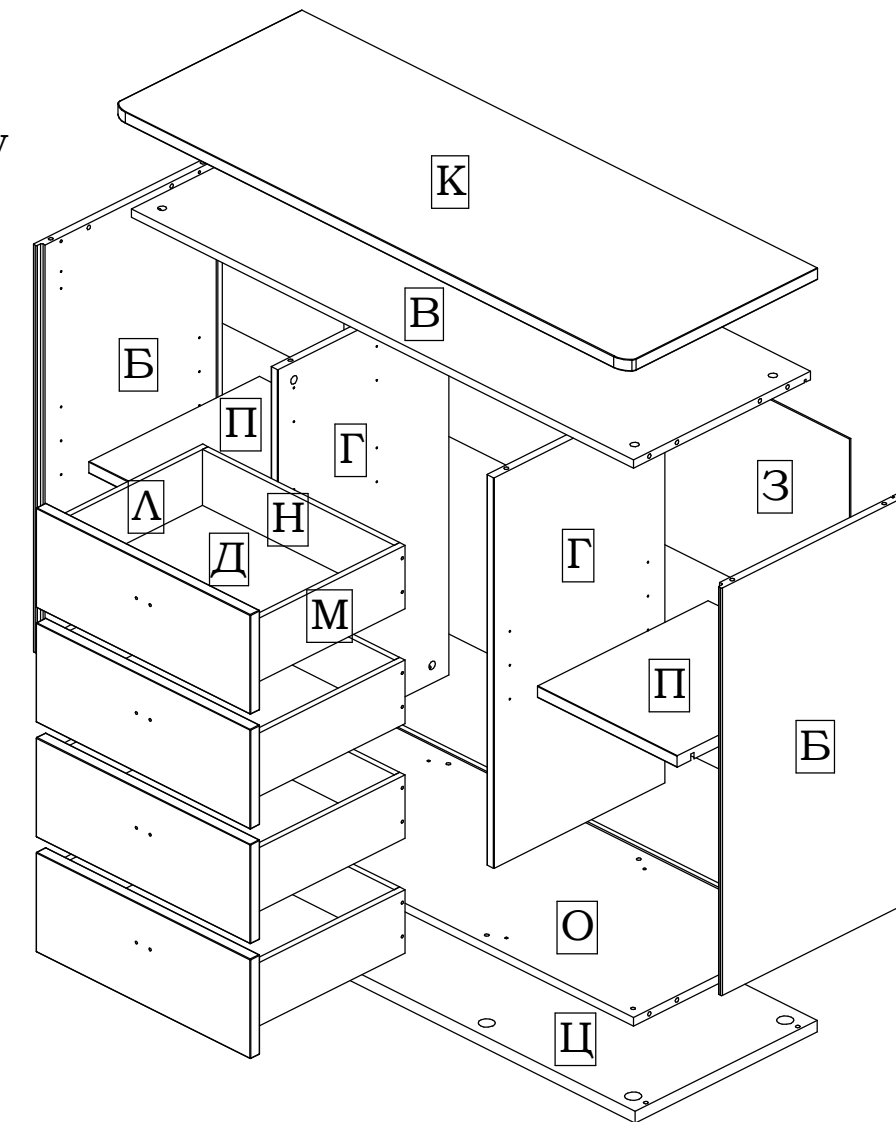


Тумба 46.511-01



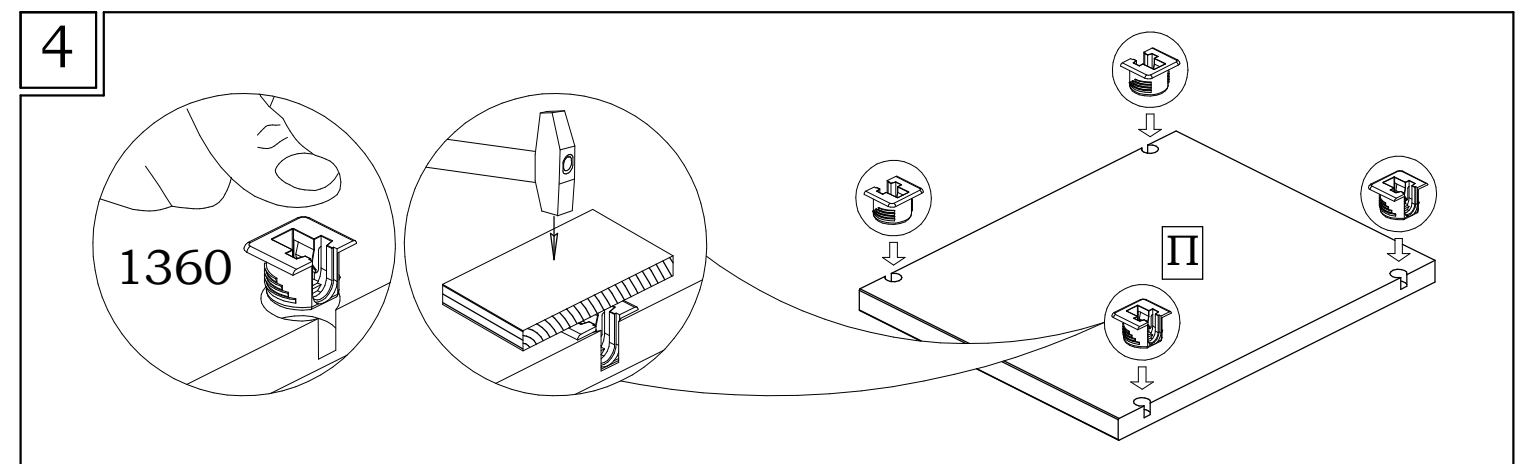
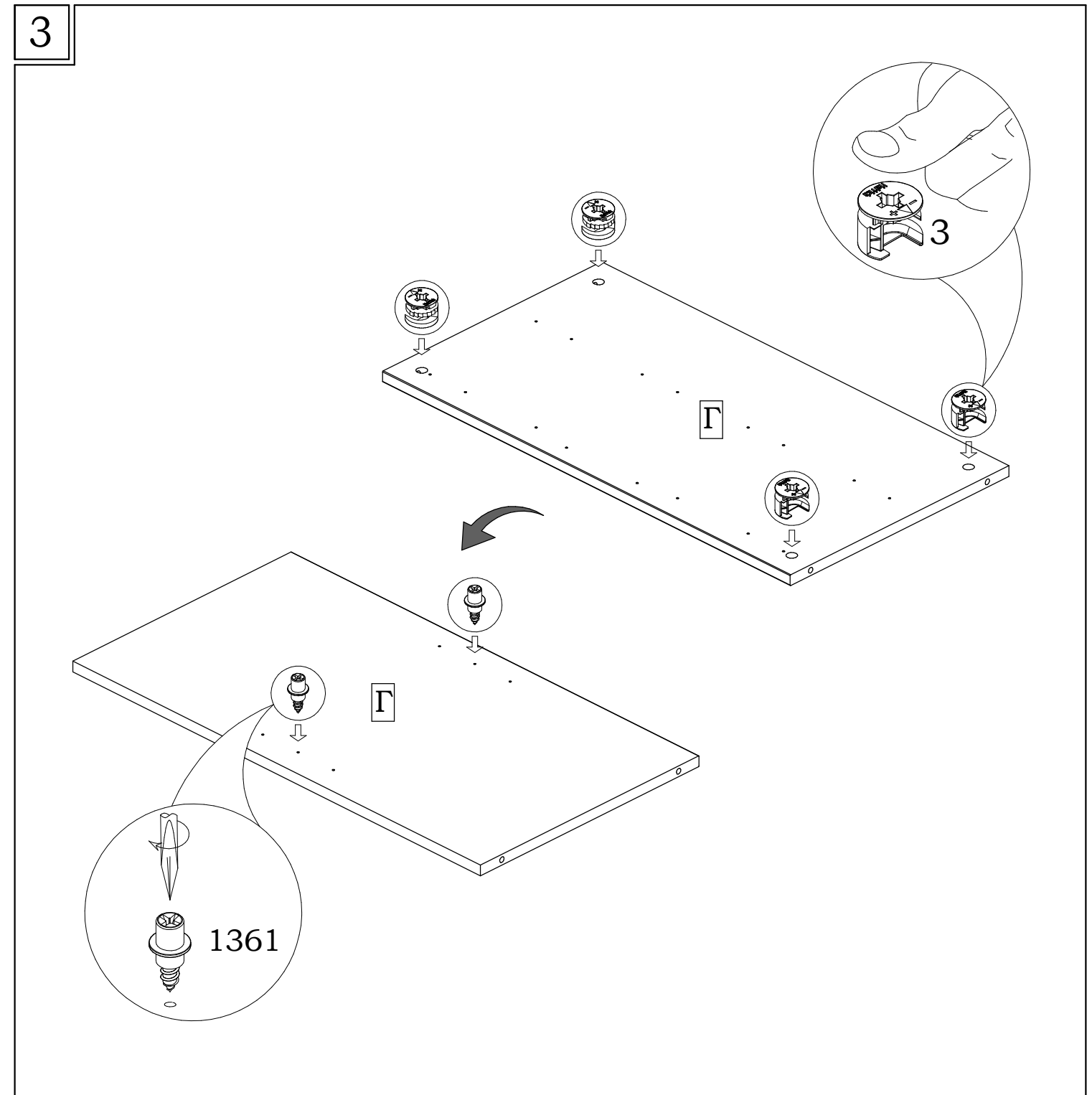
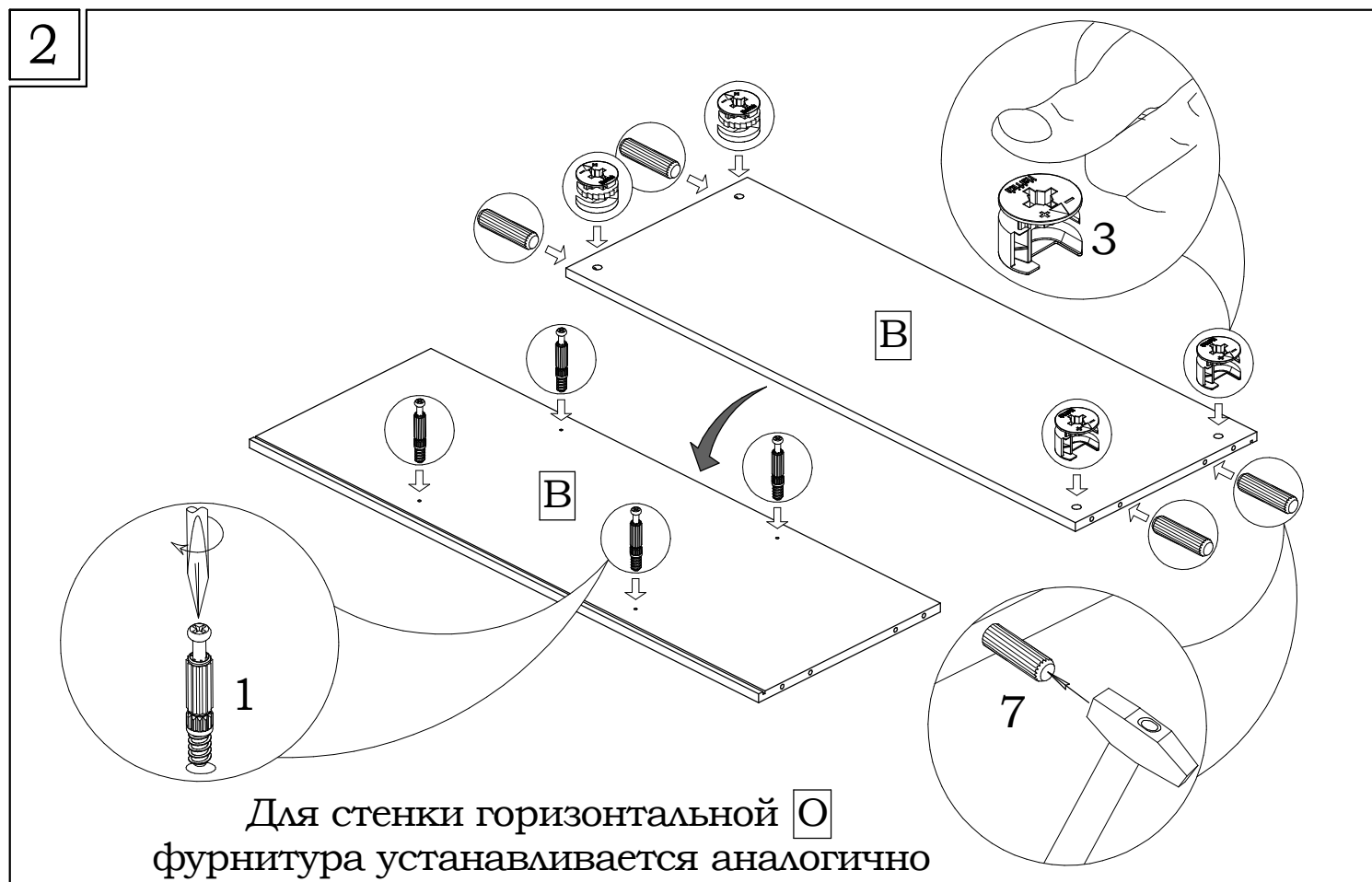
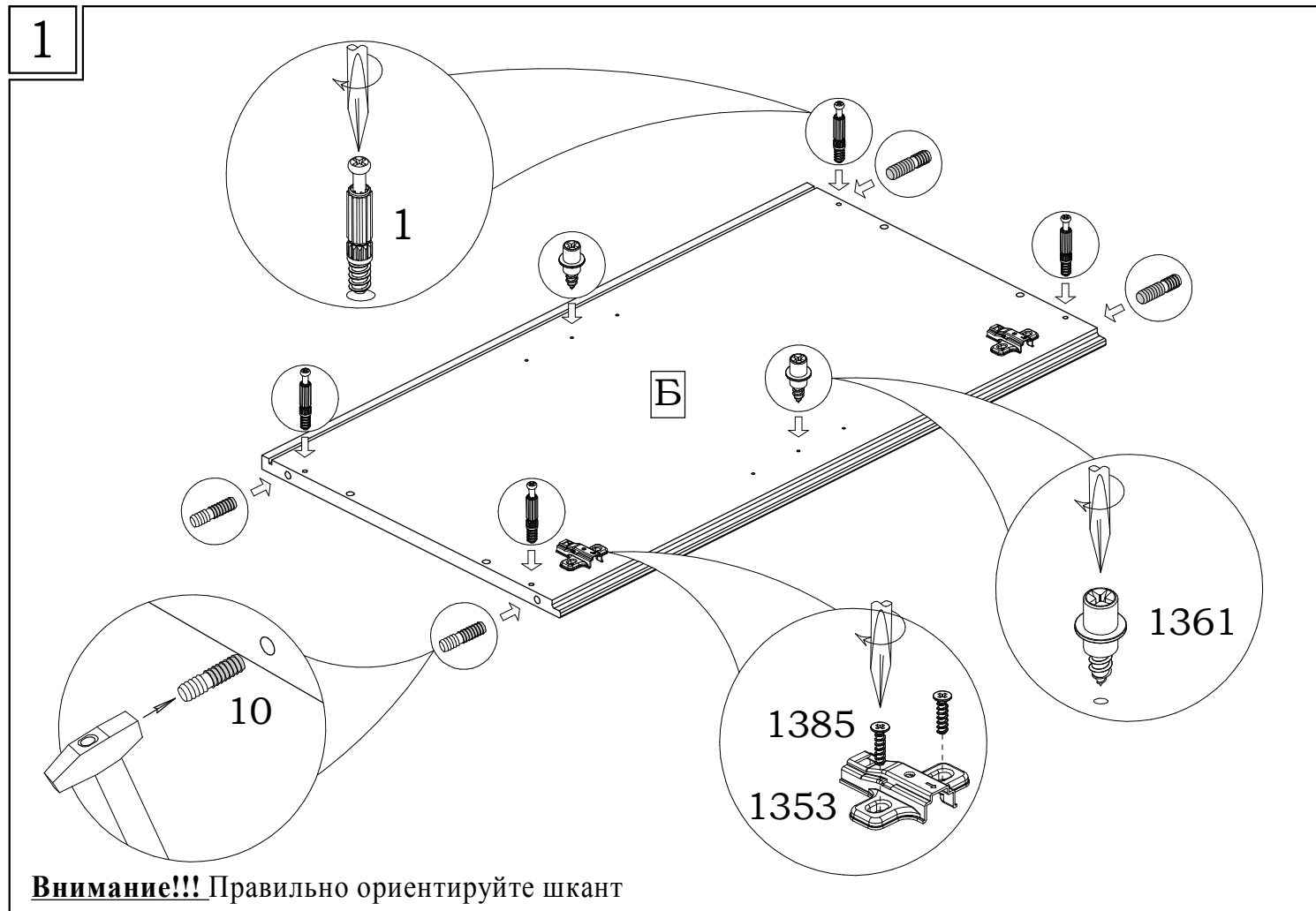
Тумба 46.511-02

- ВНИМАНИЕ!!!**
- * Максимально допустимая распределённая нагрузка на одну полку с полкодержателями 1360 - 18кг.
 - ** В инструкции по сборке указан один из возможных вариантов ручки.

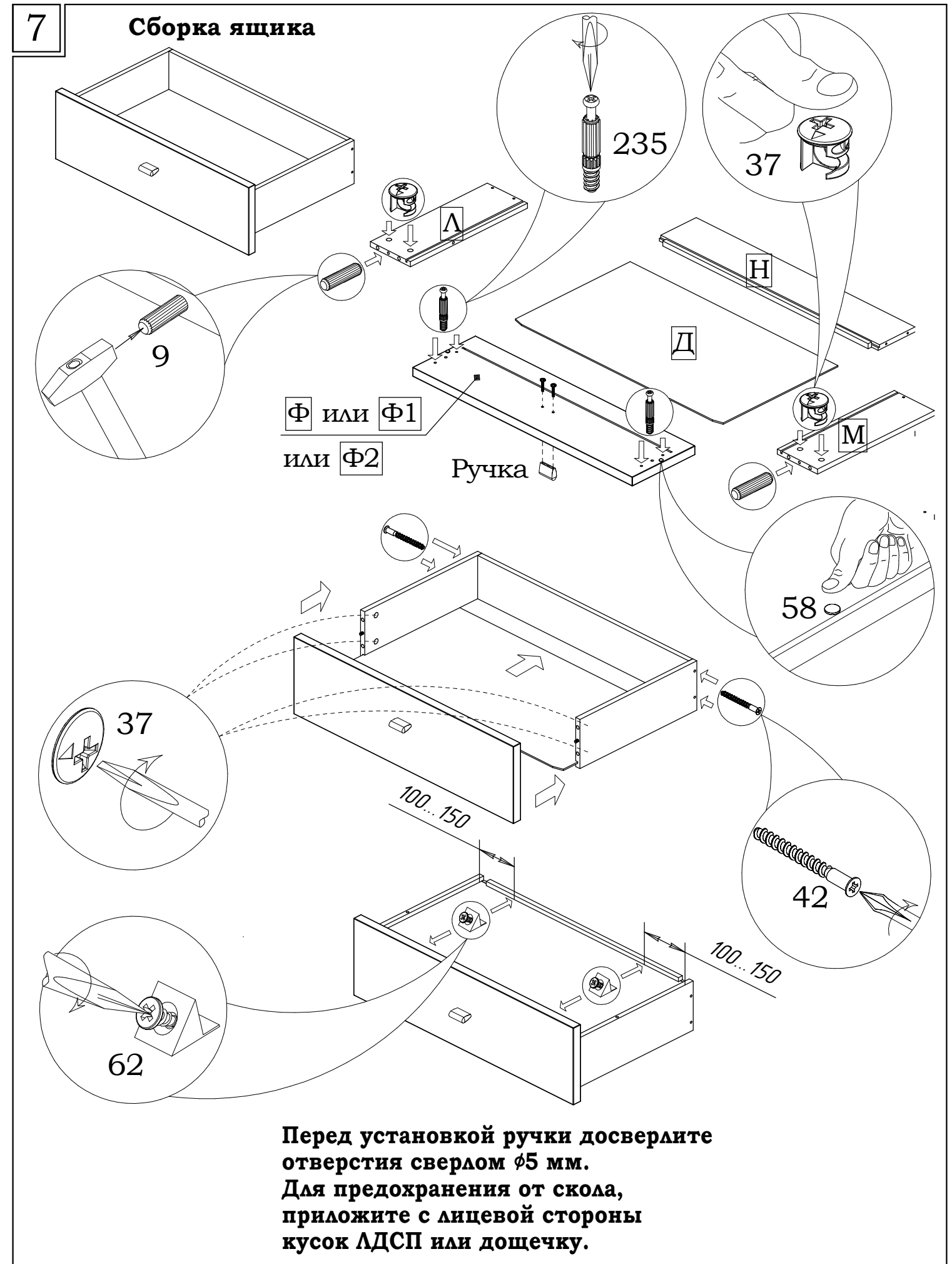
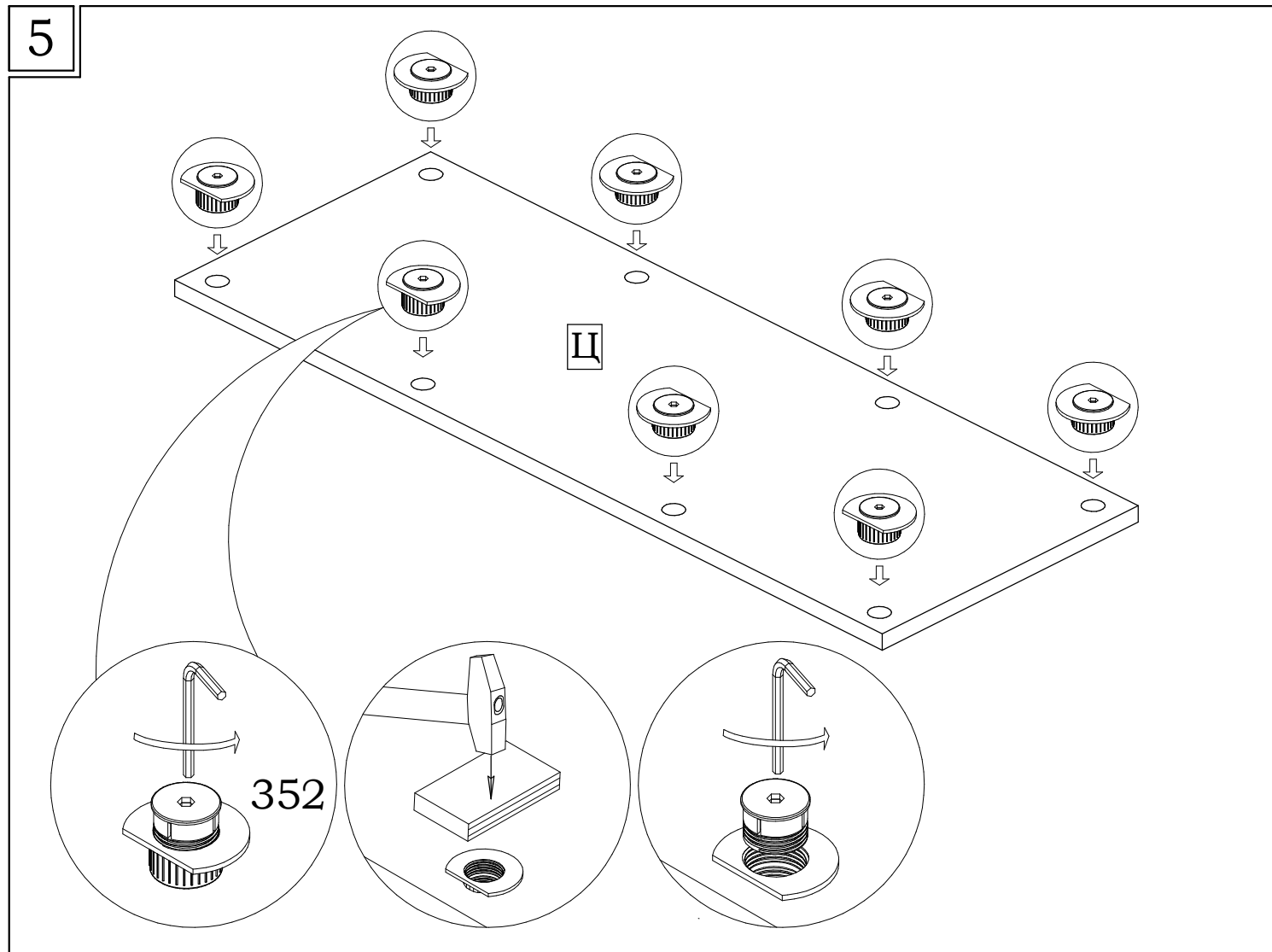


1 16 шт.	3 16 шт.	7 φ8x30 8 шт.	9 φ6x30 8 шт.	10 8 шт.	17 φ4x15 32 шт.	37 16 шт.	42 5x50 16 шт.	58 12 шт.	59 4 шт.	62 26 шт.	86 1 шт.	87 1 комп.
96 2 шт.	235 16 шт.	352 8 шт.	817 φ4,2x16 4 шт.	879 4 шт.	880 4 шт.	1352 4 шт.	1353 4 шт.	1360* 8 шт.	1361 8 шт.	1385 φ3x13,5 16 шт.	2100 4 шт.	Ручка ** 6 шт.

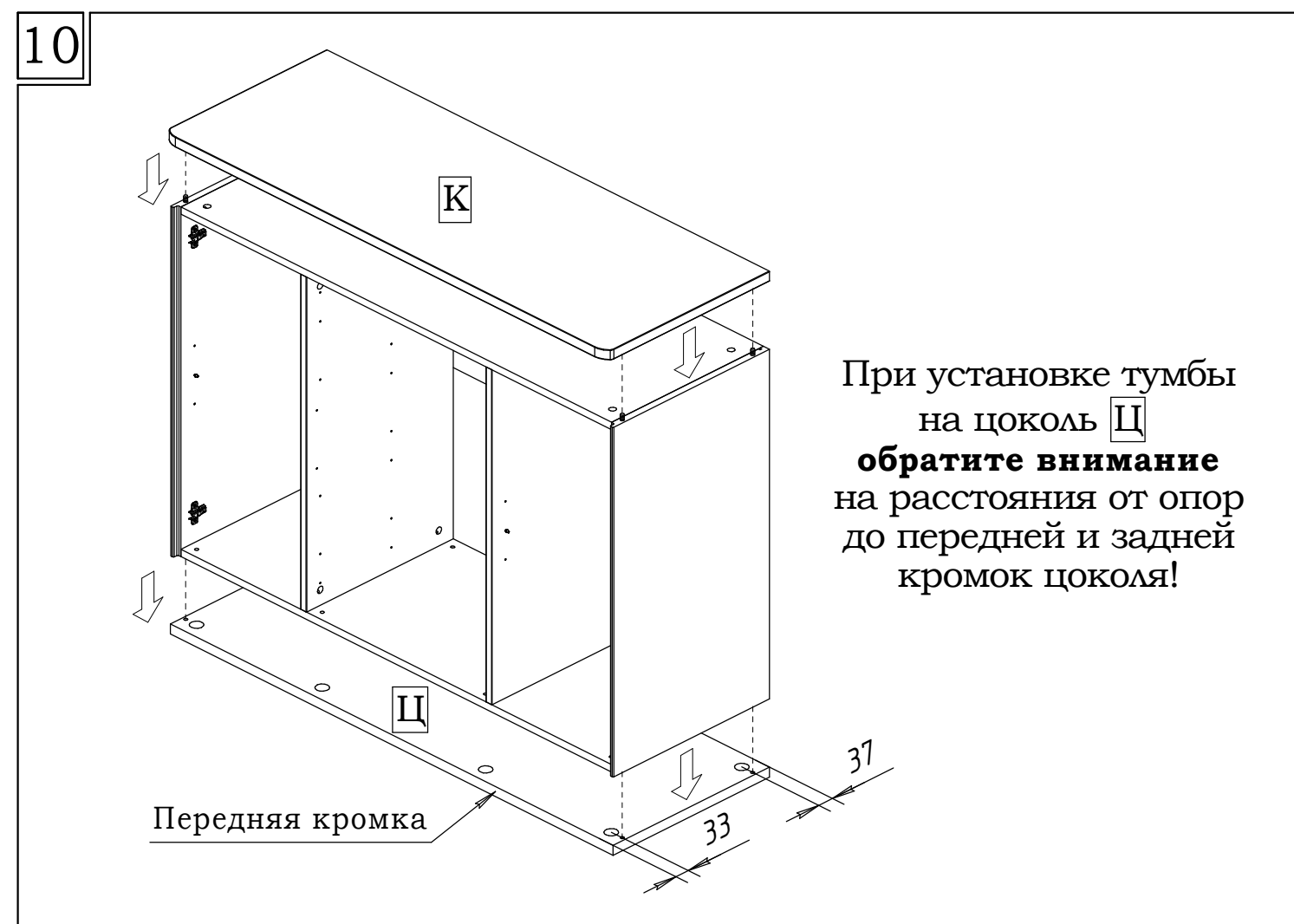
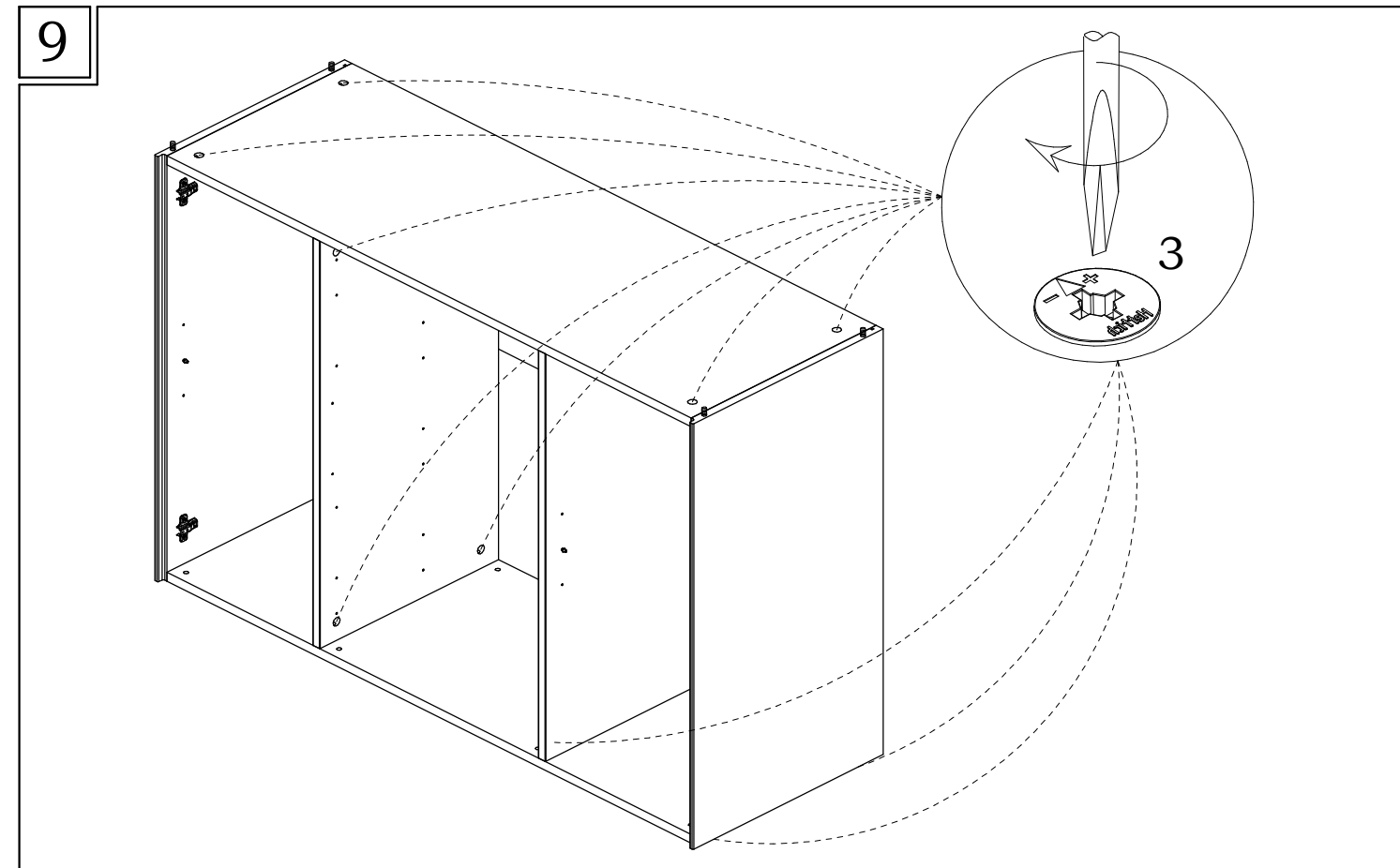
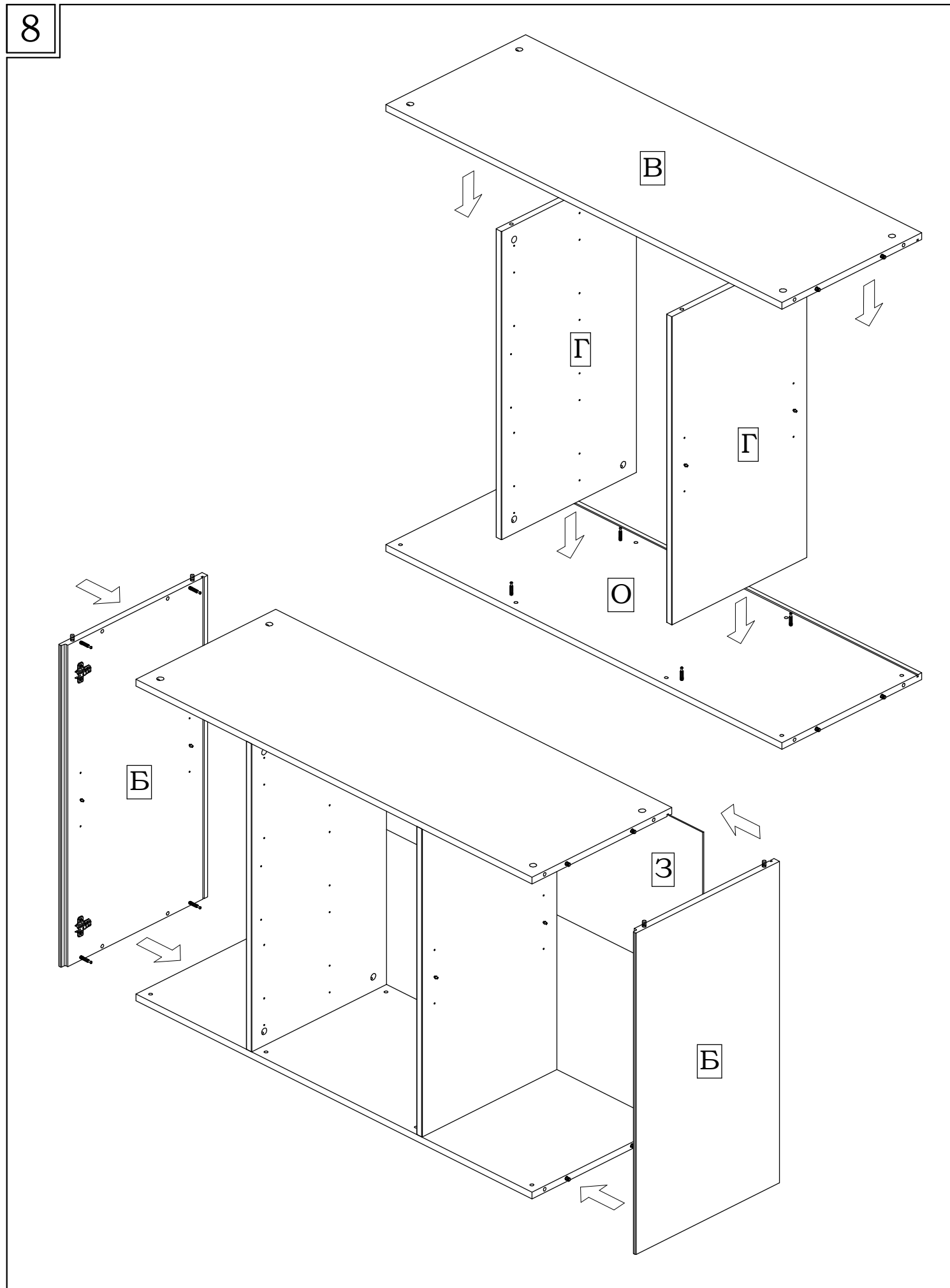
Инструкция по сборке тумб 46.509 (-01), 46.511 (-01,-02)



Инструкция по сборке тумб 46.509 (-01), 46.511 (-01,-02)



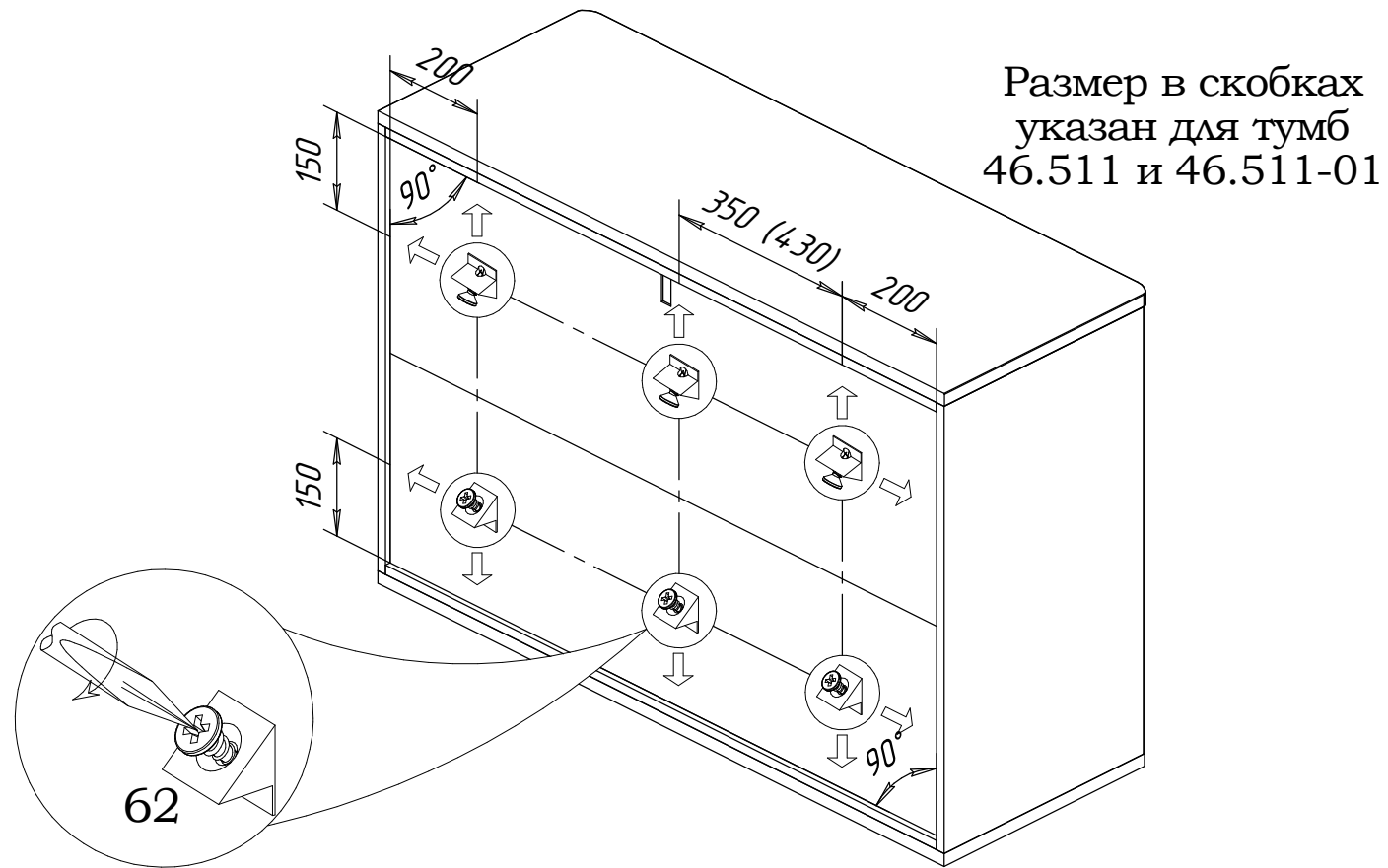
Инструкция по сборке тумб 46.509 (-01), 46.511 (-01,-02)



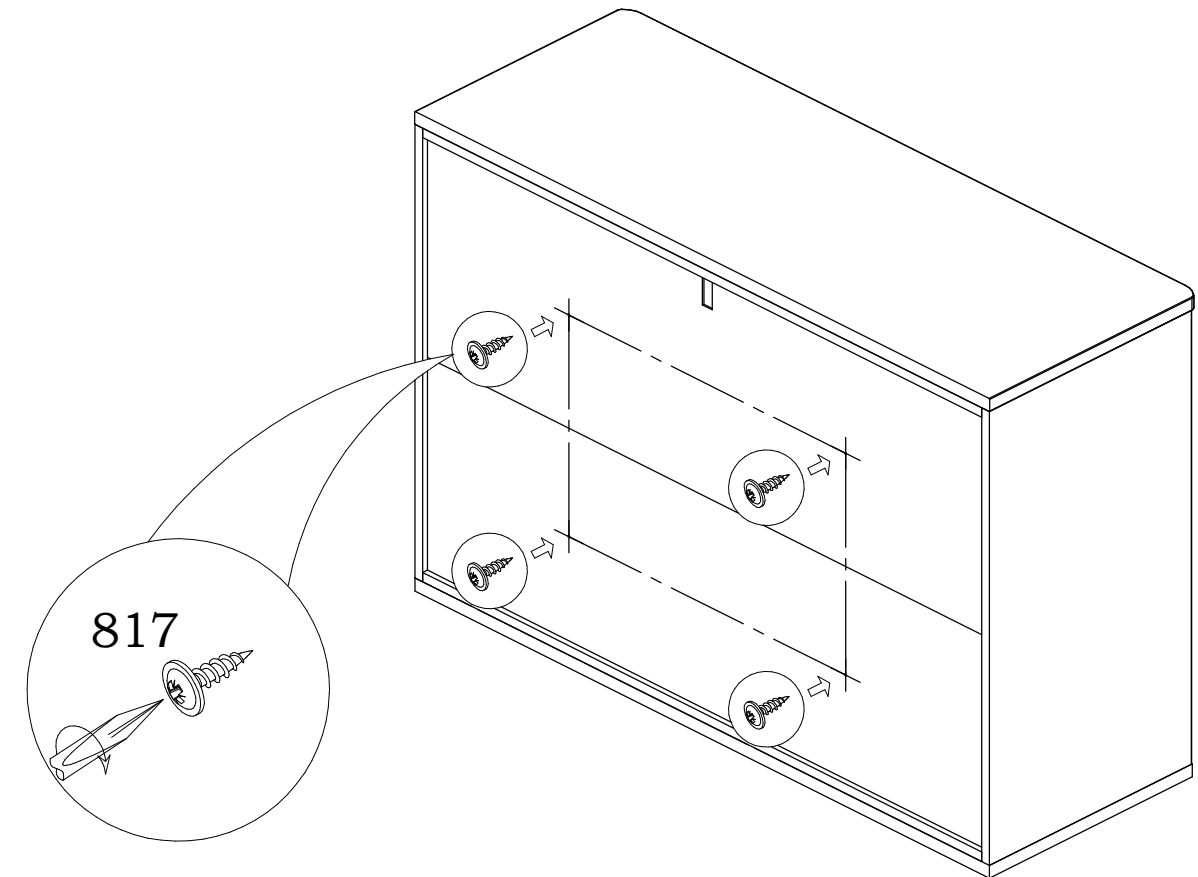
Инструкция по сборке тумб 46.509 (-01), 46.511 (-01,-02)

11

Стяжку для задних стенок **62** вставить до упора в пазы, расклинив заднюю стенку, и зафиксировать её шурупом.

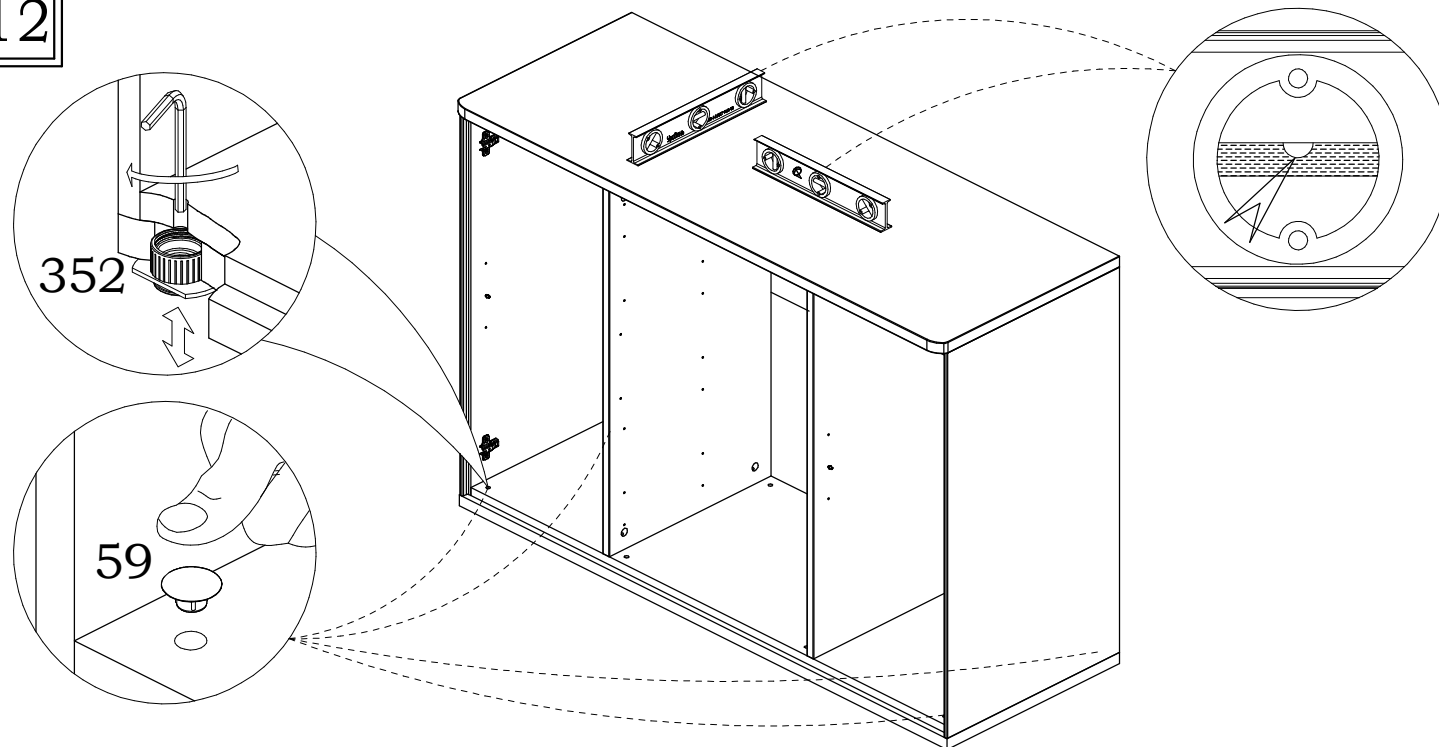



13



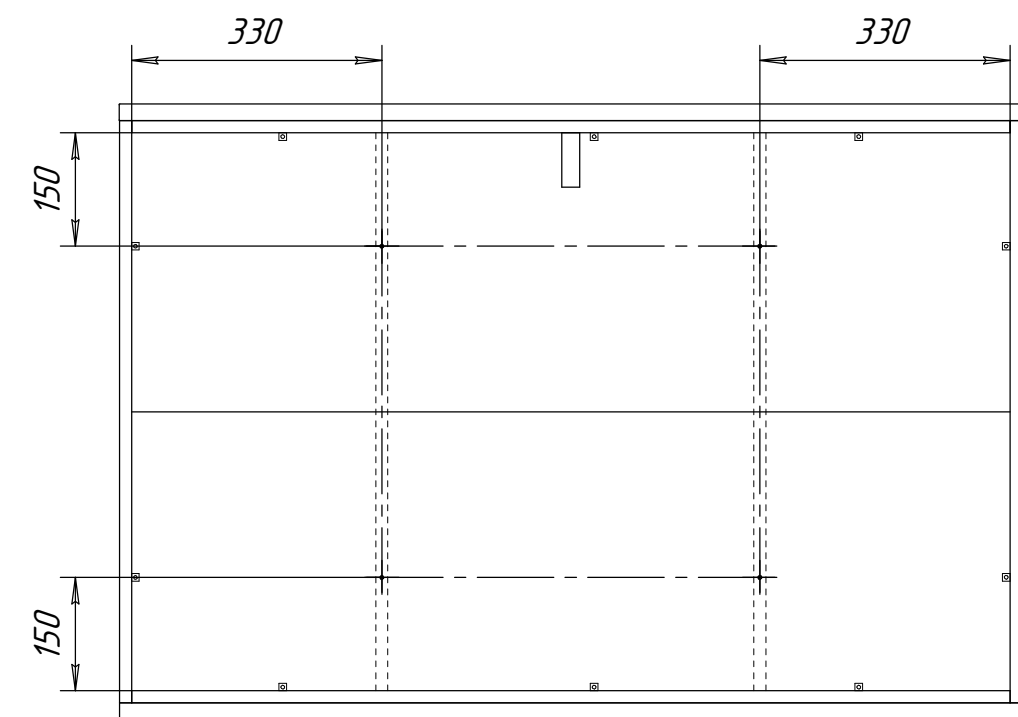
Закрепите заднюю стенку шурупами **817** к горизонтальной стенке согласно разметке, показанной на виде сзади.

12



Выравнивание изделия по высоте произвести поворачиванием вращающихся частей регулируемых опор **352** с помощью ключа через отверстия в стенке горизонтальной .

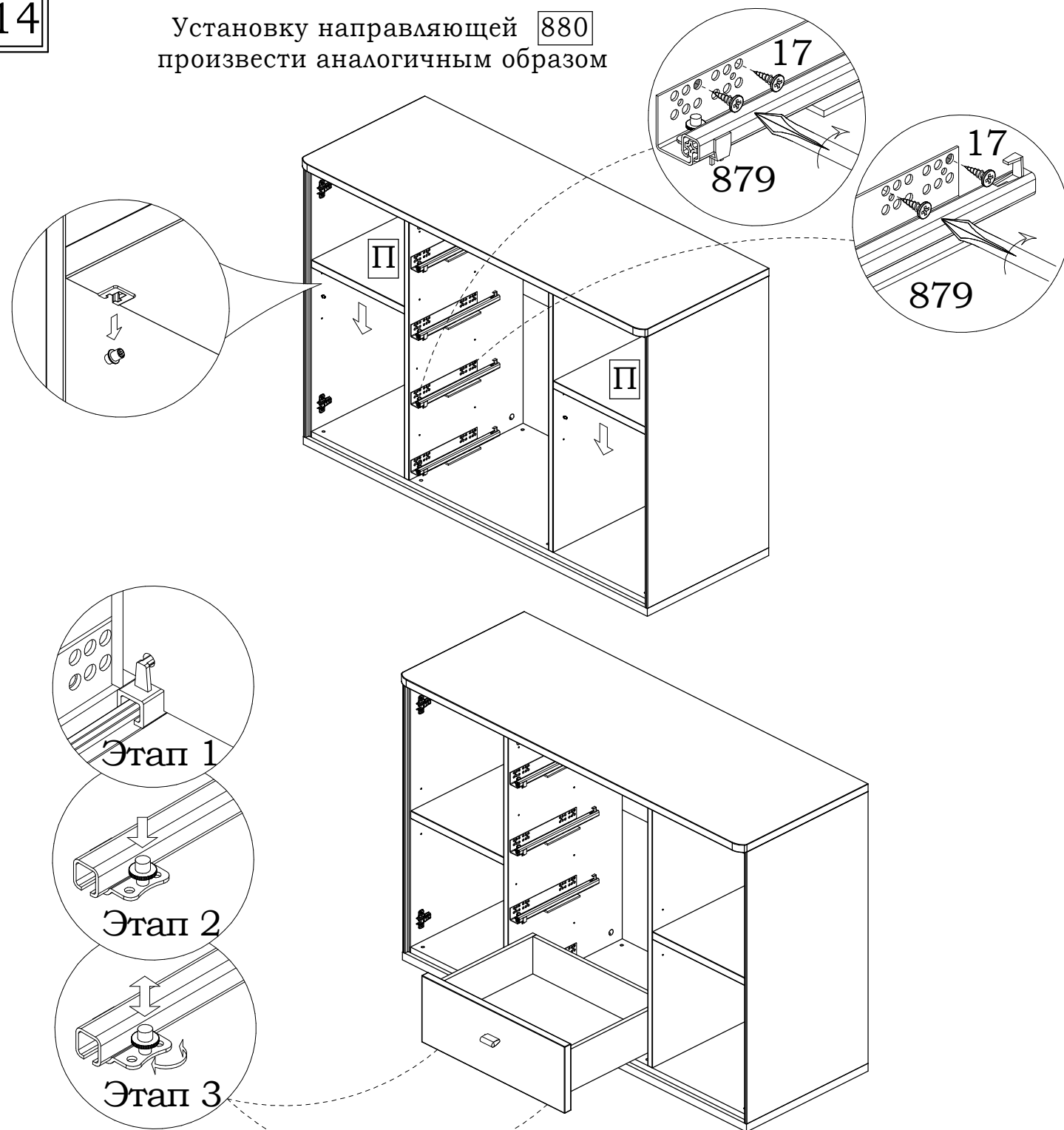
Вид сзади



Инструкция по сборке тумб 46.509 (-01), 46.511 (-01,-02)

14

Установку направляющей 880 произвести аналогичным образом



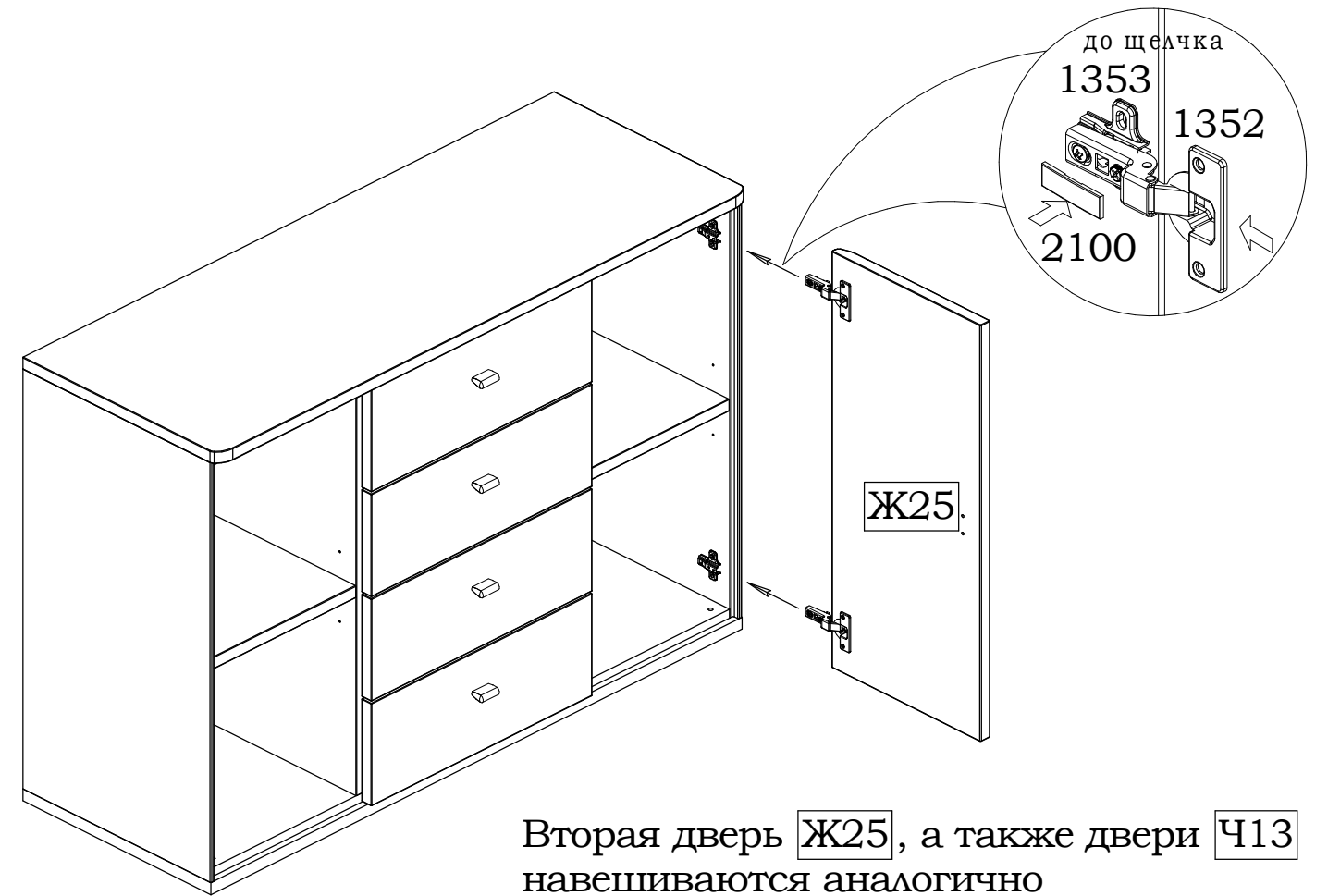
Этап 1

Этап 2

Этап 3

1. Выдвинуть направляющие, вставить ящик под наклоном так, чтобы два отверстия на стенке задней ящика попали на крючки;
2. Опуская ящик вниз, насаживают стенки боковые отверстиями на штыри направляющих;
3. После установки ящиков на направляющие подрегулировать зазоры по высоте, вращая шайбу с накаткой.
Аналогично устанавливаются и остальные ящики.
Для снятия ящика необходимо выдвинуть его до упора, слегка приподнять и вынуть.

15

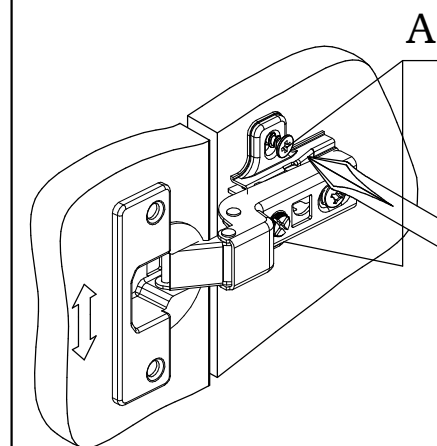


Вторая дверь Ж25, а также двери Ч13 навешиваются аналогично

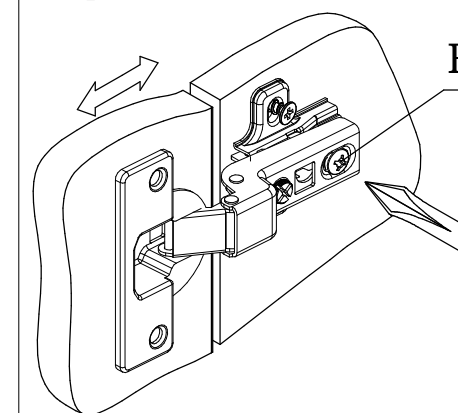
16

Регулировка зазоров и положения дверей

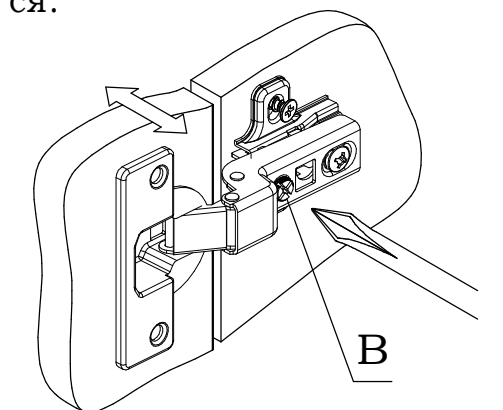
а) Регулировка высоты
Отпустив винты "А", произвести регулировку по высоте. После этого винты "А" снова затянуть.



б) Регулировка глубины
регулирующий винт "Б" повернуть по или против часовой стрелки, регулируя расстояние между дверью и стенкой боковой.



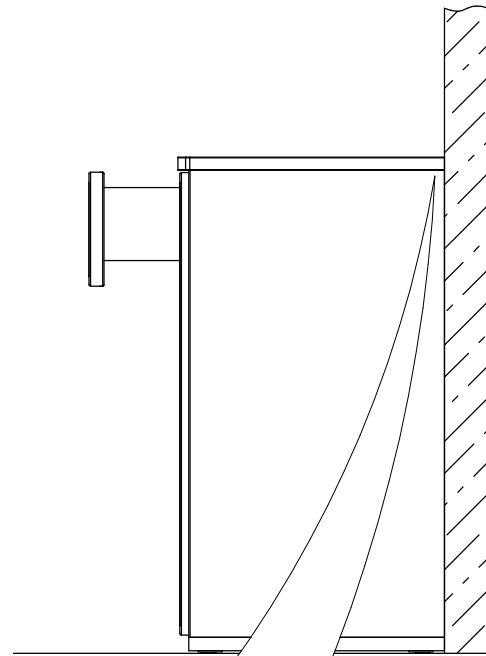
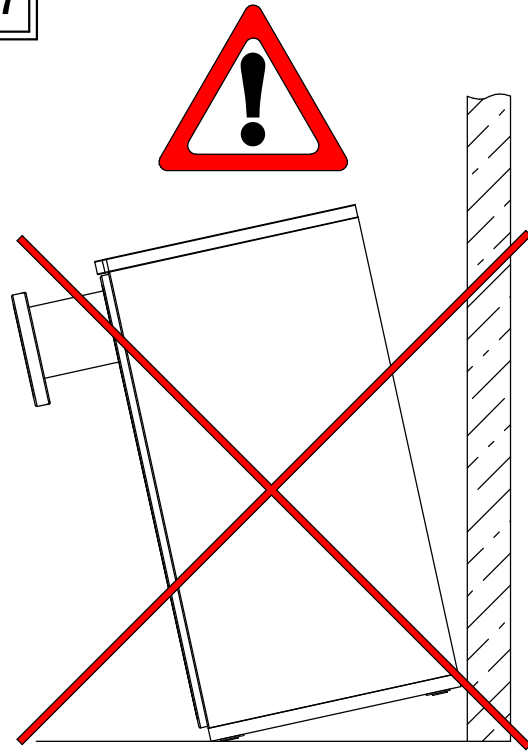
в) Регулировка наложения
установочный винт "В" повернуть по или против часовой стрелки, наложение стенки соответственно увеличится или уменьшится.



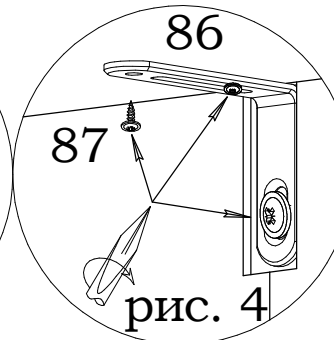
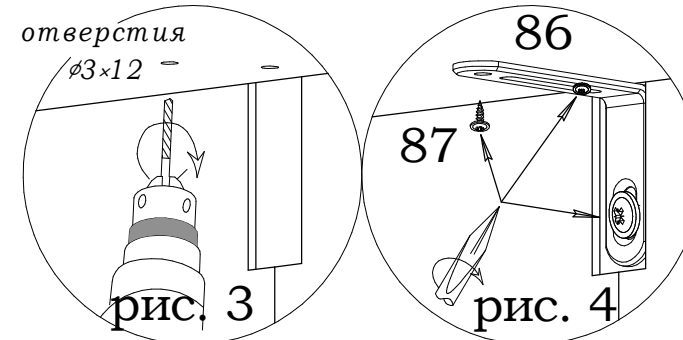
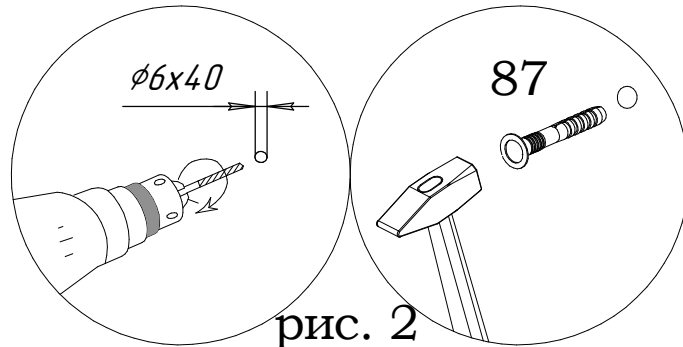
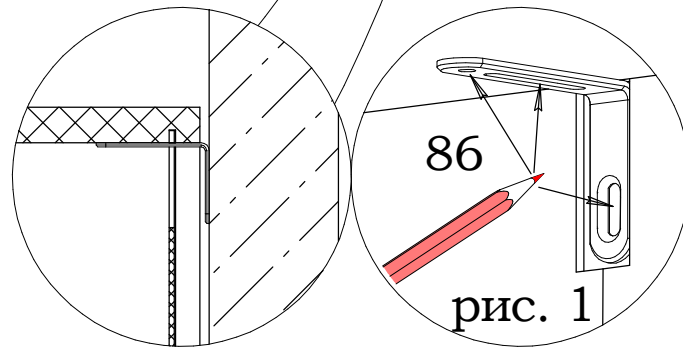
Инструкция по сборке тумб 46.509 (-01), 46.511 (-01,-02)

17

Крепление к стене

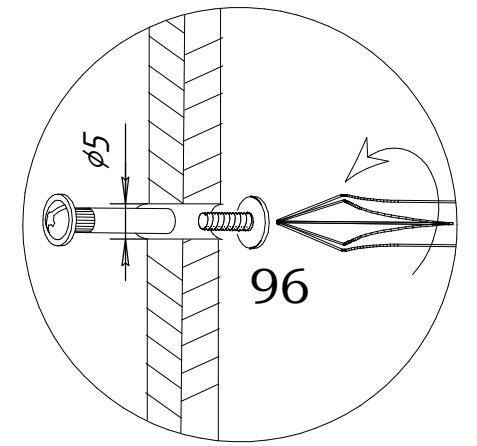


1. Поставьте изделие без ящиков в выбранное место.
2. Вставьте уголок **86** через прорезь в задней стенке изделия и нанесите карандашом или шилом метки на стене и крышке изделия (рис. 1).
3. Отодвиньте изделие, просверлите в стене отверстие $\phi 6 \times 40$ мм, забейте дюбель **87** (рис. 2).
4. Просверлите в размеченных местах на крышке изделия два отверстия $\phi 3 \times 12$ мм (рис. 3).
5. Поставьте изделие на место, закрепите уголок **86** к стене шурупом 6×40 , а к крышке изделия шурупами $4,2 \times 14$ (рис. 4).



18

Для соединения тумбы с другими изделиями через боковины просверлить электродрелью отверстия $\phi 5$ мм и соединить их при помощи межсекционных стяжек **96**.



Внимание!

В связи с постоянным совершенствованием и модернизацией продукции предприятие оставляет за собой право вносить изменения в конструкцию без предварительного оповещения.

Рекомендации по сборке

Инструкция по сборке представляет собой логическую последовательность действий с помощью которой без труда можно собрать мебельное изделие в домашних условиях, даже не специалисту.

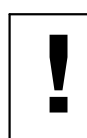
Что необходимо для сборки:

1. два человека;
2. стремянка или стул для более удобной и качественной установки верхней части изделия;
3. отвертки:
 - одна плоская;
 - 2 вида крестовых отверток;
4. один молоток;
5. рождовый ключ (для кроватей).



Рекомендации и предостережения при сборке мебели:

1. Сборку мебели необходимо производить на ровной, чистой и твердой поверхности;
2. Во избежание повреждения поверхности деталей мебели рекомендуется на месте сборки положить мягкую толстую ткань или гофрокартон от упаковки;
3. Сборку можно производить непосредственно на месте установки мебельного изделия, так как изделие собирается в вертикальном положении (стоя) и не требует много места для сборки;
4. Перед началом сборки внимательно ознакомьтесь с инструкцией по сборке;
5. Обязательно следуйте установленной последовательности в инструкции (1, 2, 3 и т.д.) для обеспечения более качественного результата сборки.
6. Если на месте установки изделия Вы обнаружили неровности пола, из-за чего может перекошиться корпус мебельного изделия, Вы можете исправить этот недостаток при помощи регулируемых опор.
7. Находящаяся в комплекте фурнитура для укрепления на стенах приспособлена исключительно для применения в прочной кладке. В случае если стены сделаны из другого материала, как, например, стены с применением облегченных конструкций, необходимо использовать подходящую для них фурнитуру.



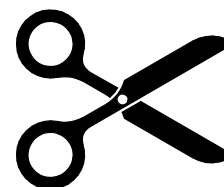
Запрещается передвигать собранный шкаф с отрегулированными (выкрученными) опорами во избежании повреждения изделия

Маркировочный ярлык, находящийся вместе с инструкцией по сборке, должен быть наклеен после сборки изделия с указанием даты сборки:

- в верхний левый угол задней стенки изделий, предназначенных для размещения у стены;
- на обратную сторону крышки столов;
- на поверхность, не видимую при эксплуатации изделия, не имеющих задней стенки и крышки.

Маркировочный ярлык вырезать и наклеить с указанием даты сборки:

- в верхний левый угол задней стенки изделий, предназначенных для размещения у стены;
- на обратную сторону крышки столов;
- на поверхность, не видимую при эксплуатации изделия, не имеющих задней стенки и крышки.



ДЯТЬКОВО



ООО МК «Катюша»

**Россия, г. Дятьково, Брянская обл.,
Городок Строителей д. 21, корп.1, офис 1
Мебельная программа «LARGO». Мебель
бытовая корпусная для общей комнаты**

Тумба 46.509

Тумба 46.511

Артикул
Дата выпуска

ТР ТС 025/2012

Срок службы – 5 лет

Гарантийный срок – 5 лет

Качество продукции гарантировано сертифицированной
системой менеджмента качества

Сертификат № ST.RU.0001.M0006839