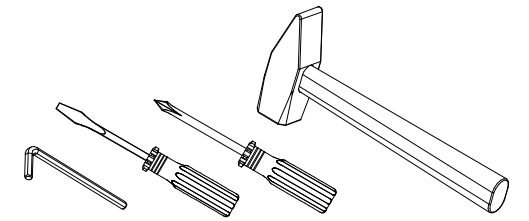


Инструкция по сборке шкафов 46.168, 46.468 (-01)

Учитывая конструктивные и функциональные особенности мебели, применение световых систем, использование навесных изделий, производитель рекомендует пользоваться услугами профессиональных сборщиков.

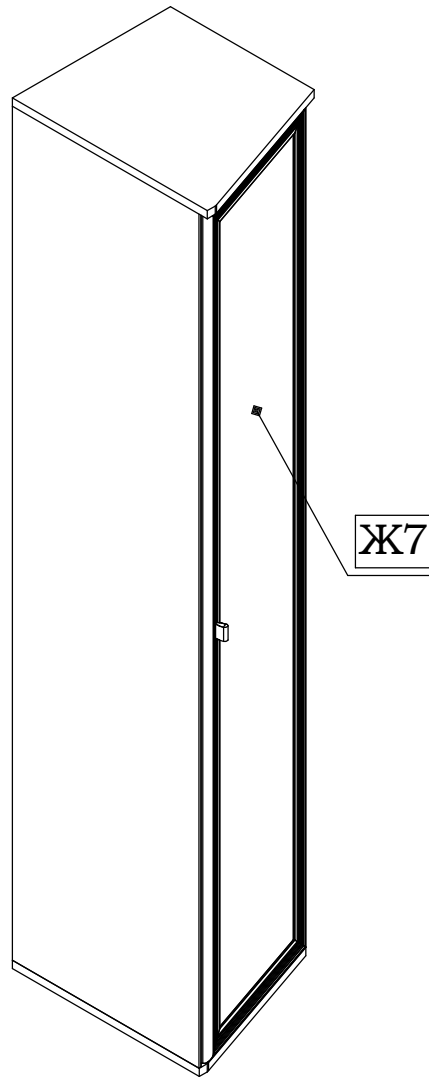
Сборку изделия производить согласно данной инструкции.

Внимание!
Для избежания потертостей деталей монтаж фурнитуры производить на предохранительном материале

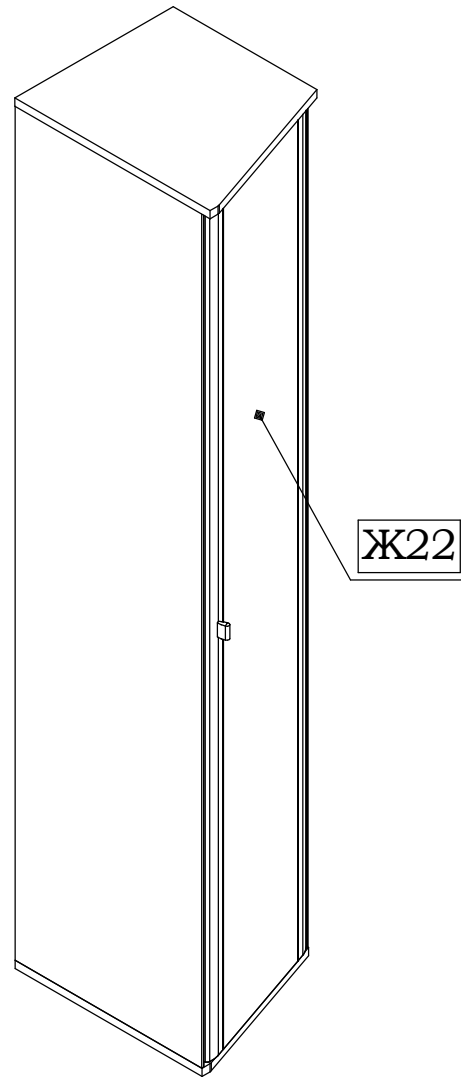


(Инструмент для сборки в комплект поставки не входит)

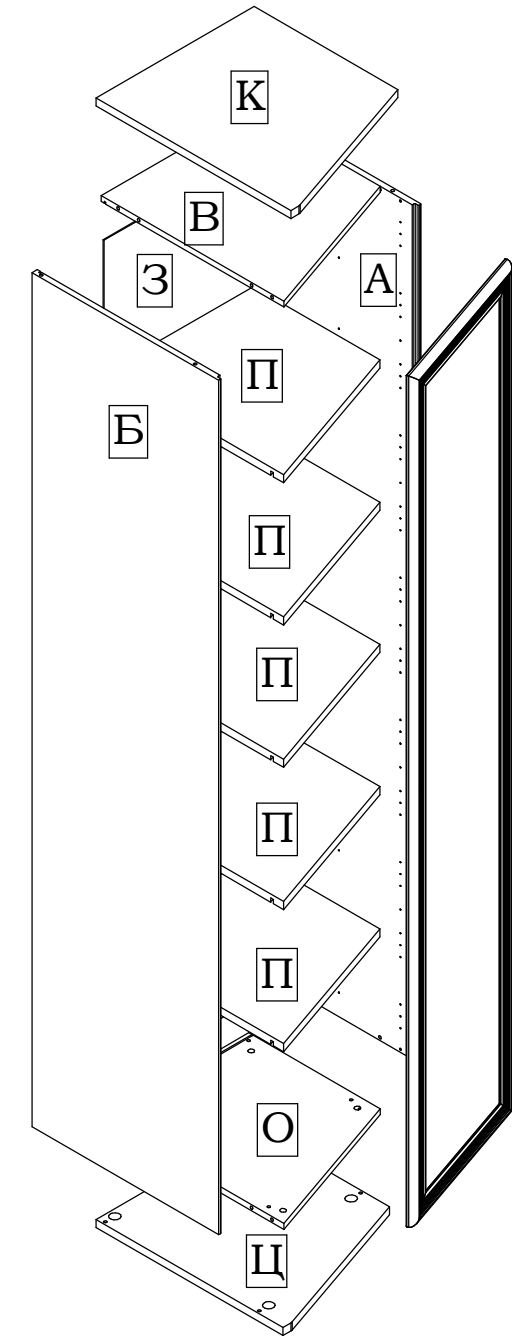
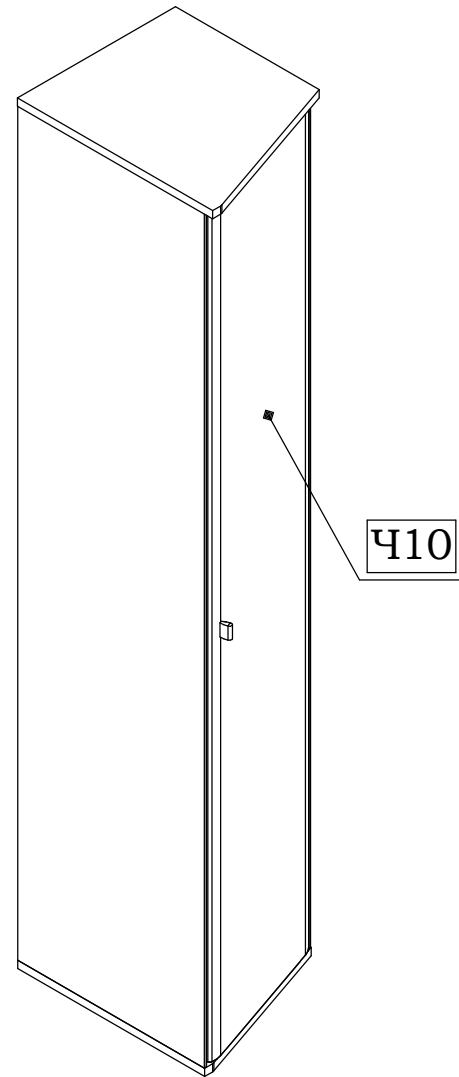
46.168



46.468



46.468-01

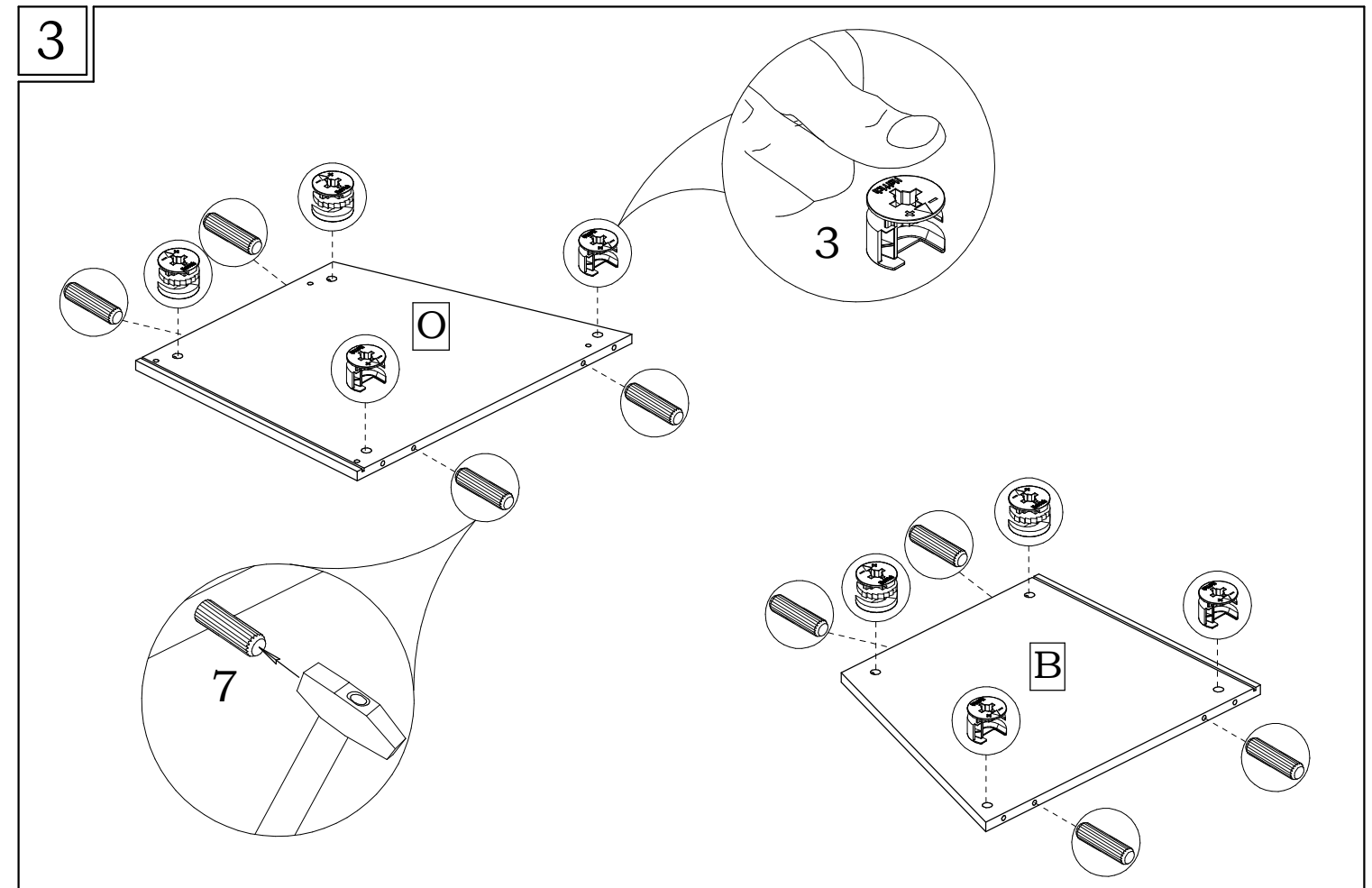
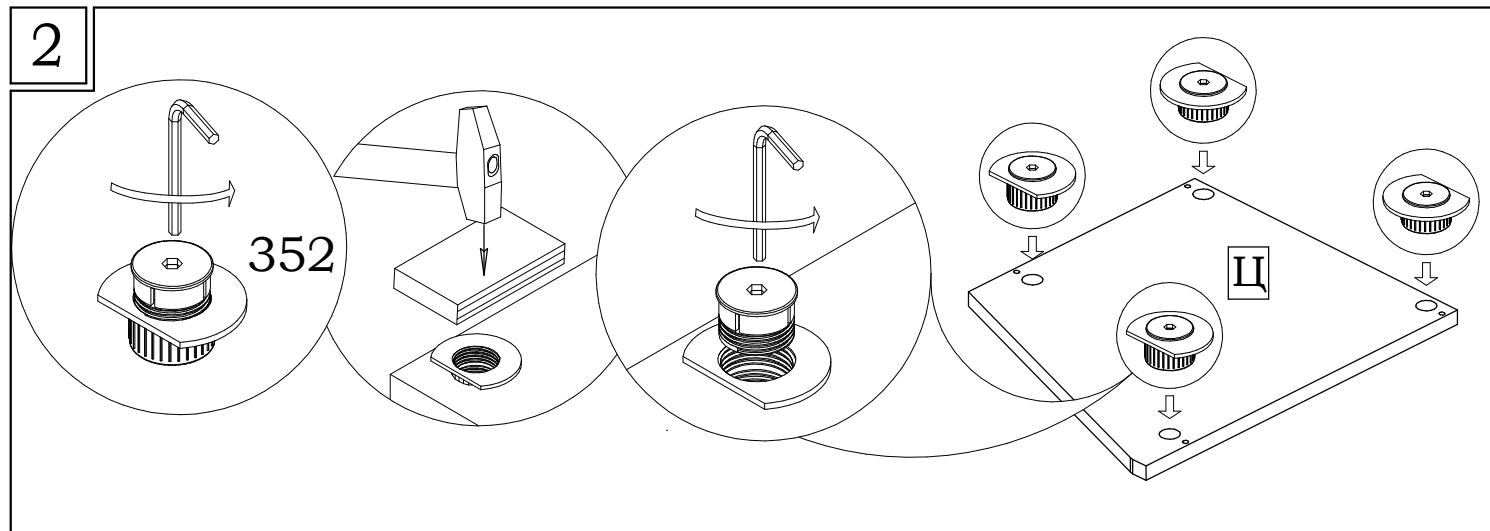
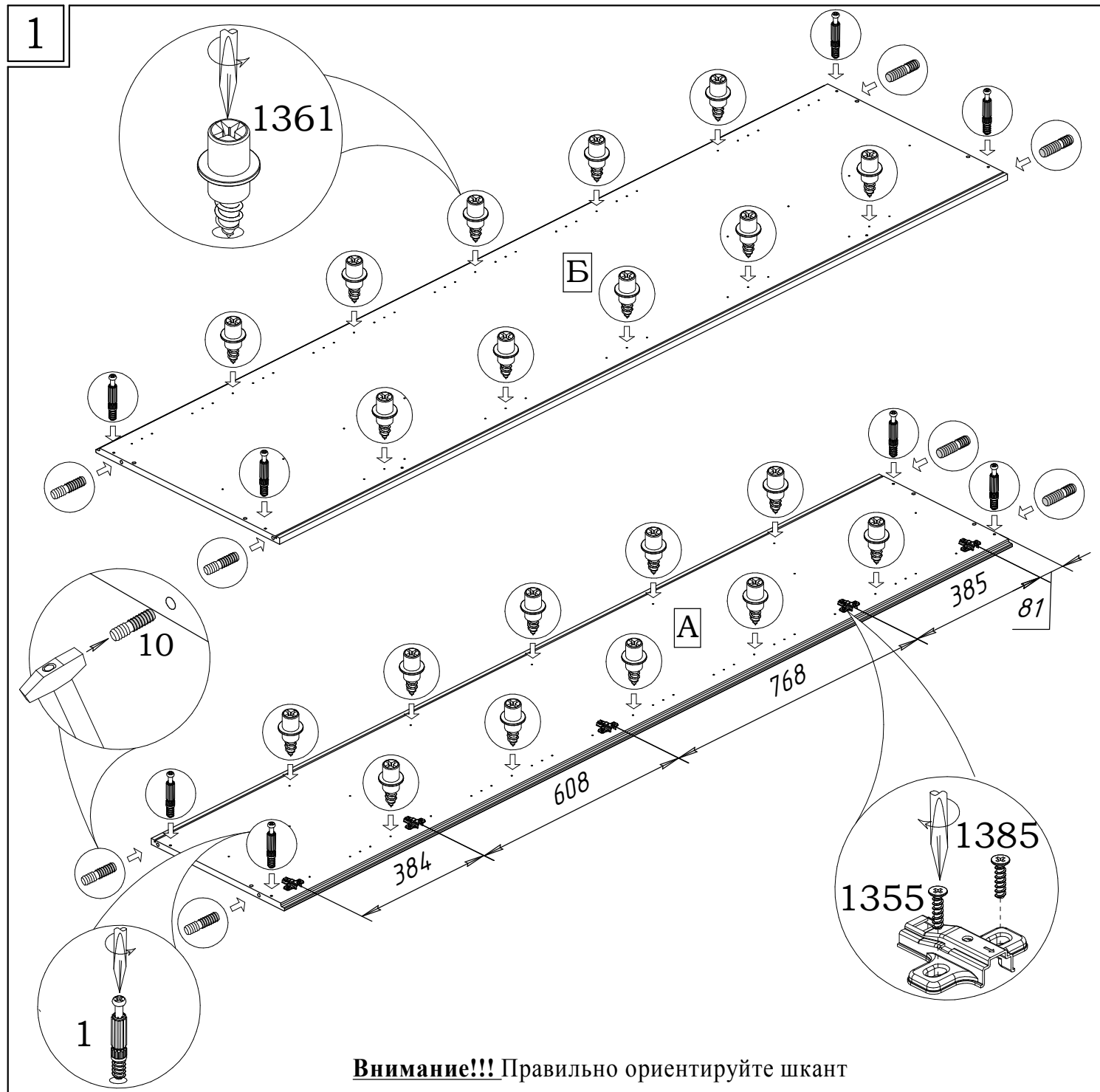


1 8 шт.	3 8 шт.	6 8 шт.	7 8 шт.	10 8 шт.	58 2 шт.	59 4 шт.	62 10 шт.	86 1 шт.	87 1 КОМПЛ.
96 2 шт.	352 4 шт.	1354 5 шт.	1355 5 шт.	1360* 20 шт.	1361 20 шт.	1385 40 шт.	2100 10 шт.	Ручка** 1 КОМПЛ.	

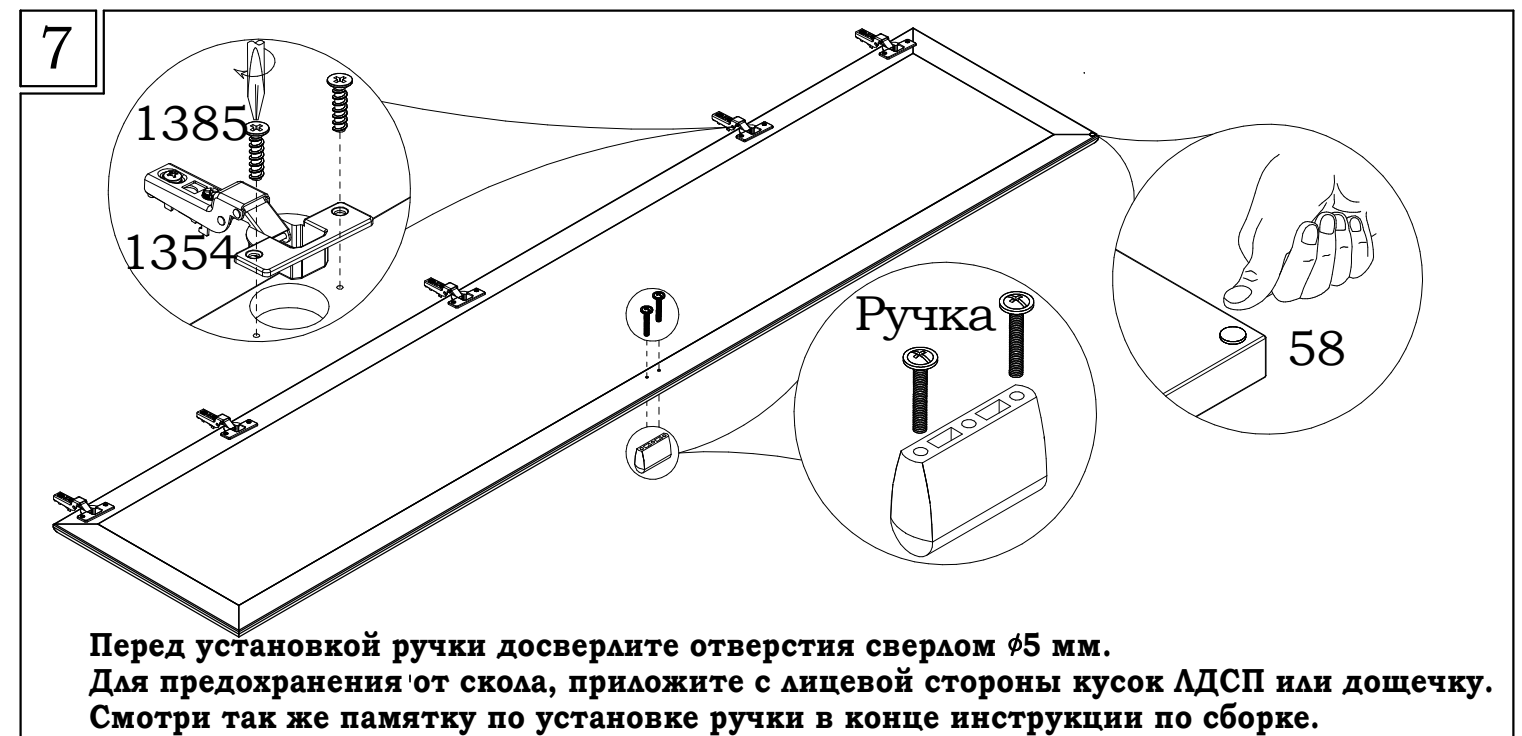
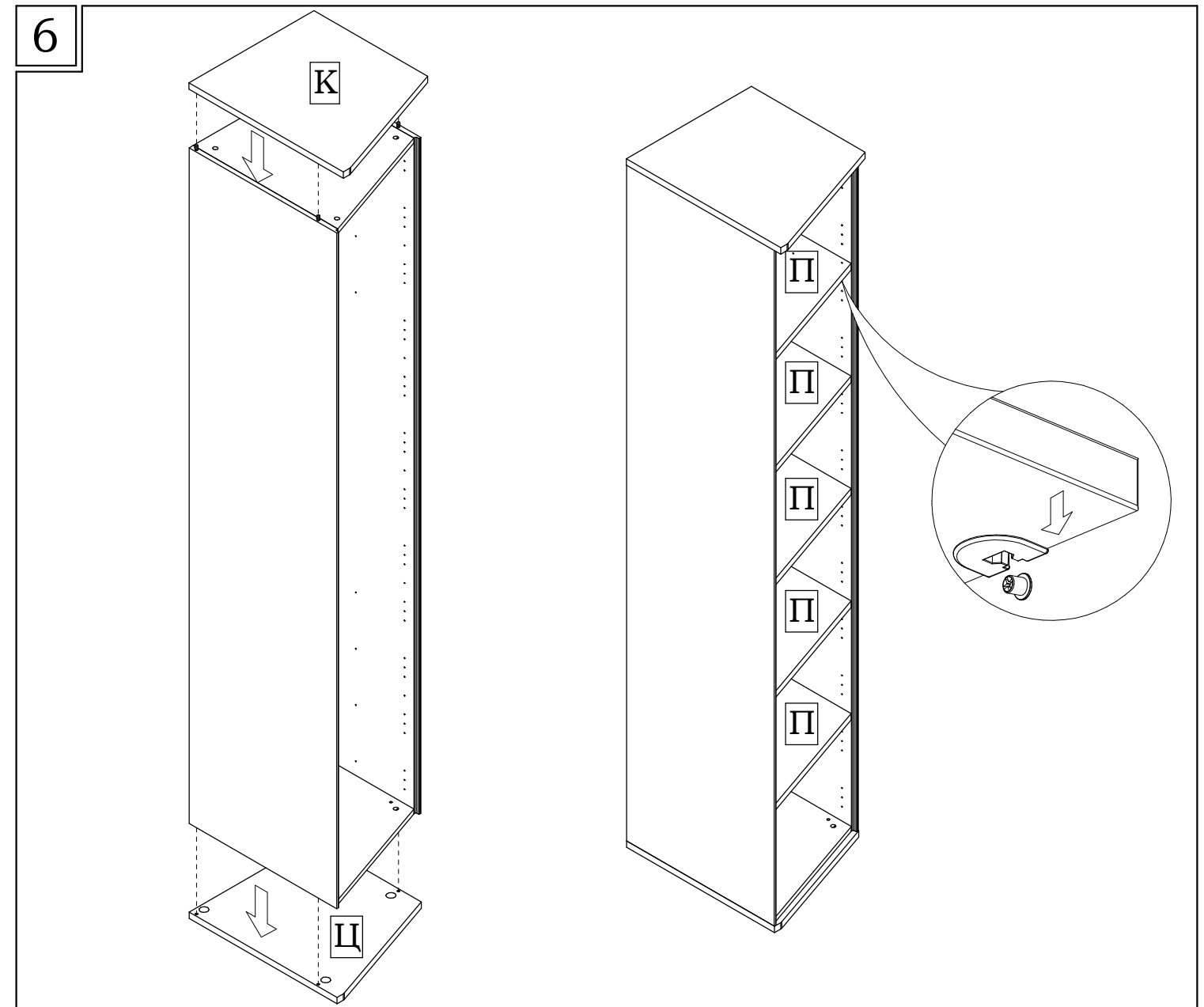
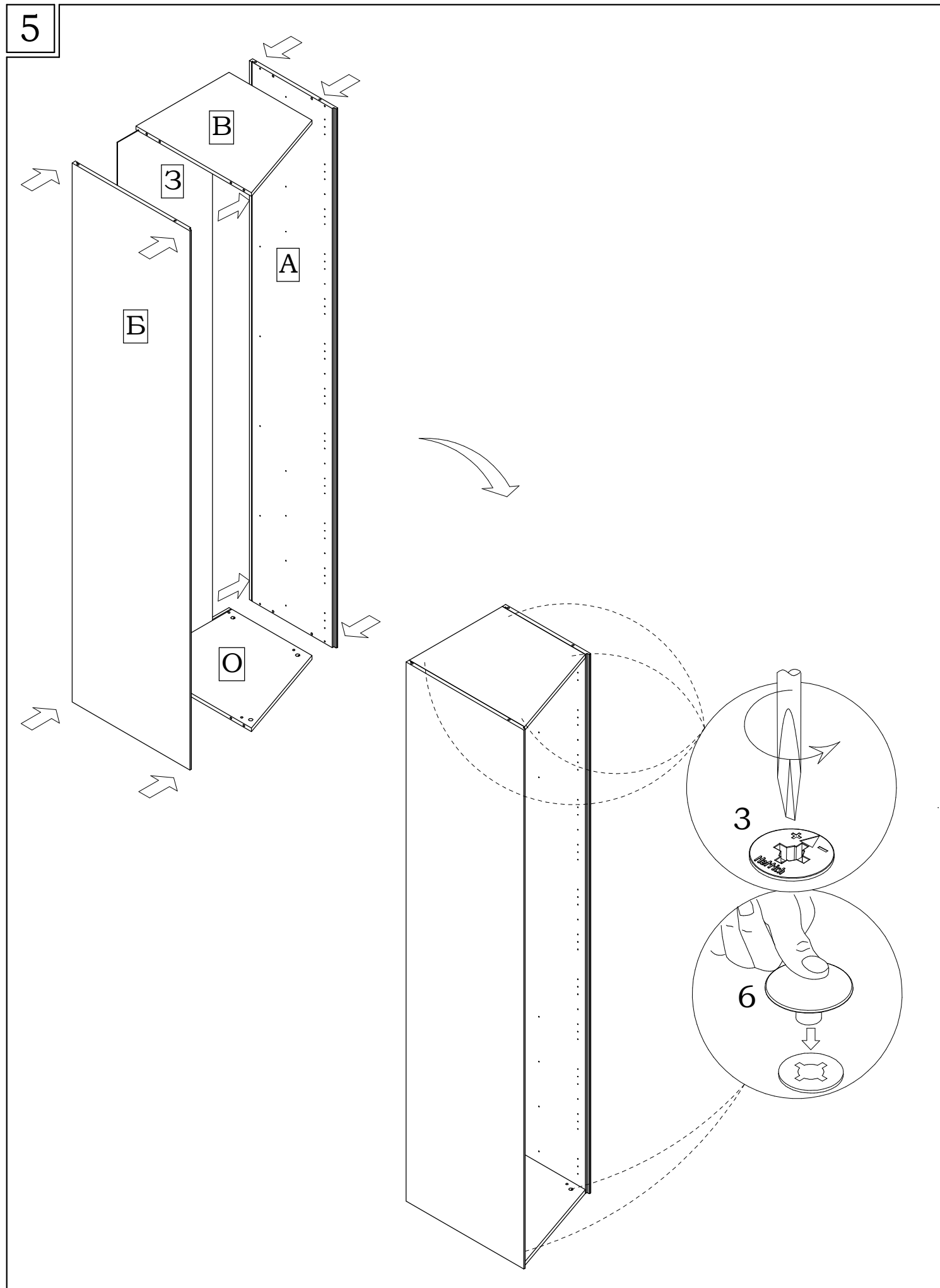
***ВНИМАНИЕ!!!**
Максимально допустимая распределённая нагрузка на одну полку с полкодержателями 1360 - 18кг.

** В инструкции по сборке указан один из возможных вариантов ручки.

Инструкция по сборке шкафов 46.168, 46.468 (-01)



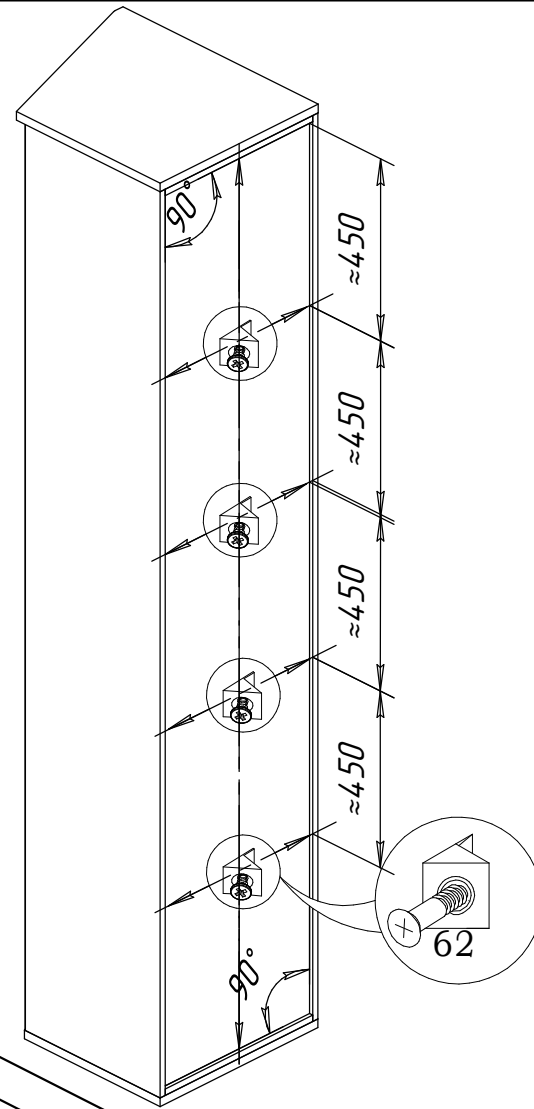
Инструкция по сборке шкафов 46.168, 46.468 (-01)



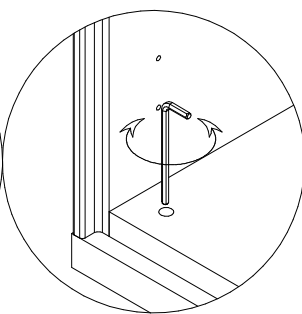
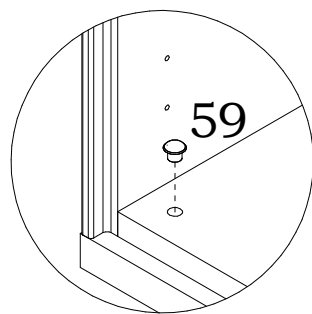
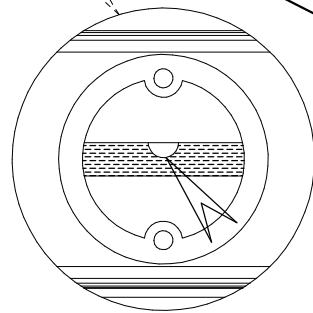
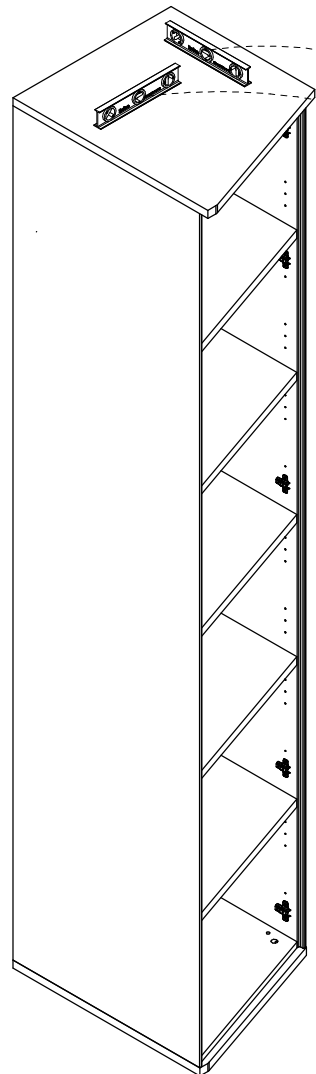
Инструкция по сборке шкафов 46.168, 46.468 (-01)

8

Стяжку для задних стенок вставить до упора в паз боковины, расклинив заднюю стенку, и зафиксировать её шурупом.



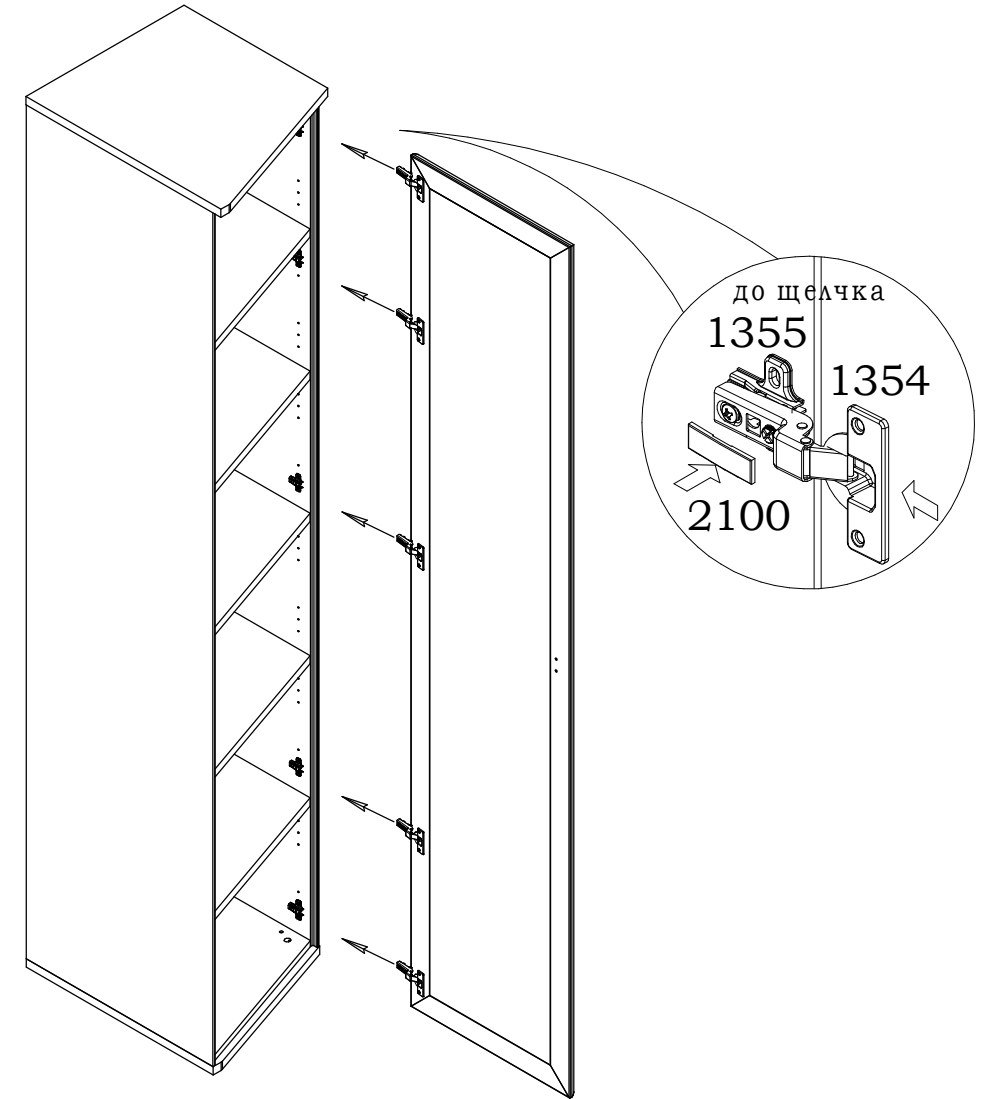
9



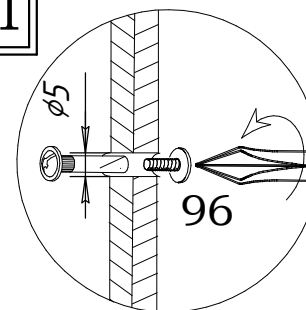
0÷10 мм

Выравнивание шкафа по высоте произвести вращением опор с помощью шестигранного ключа.

10



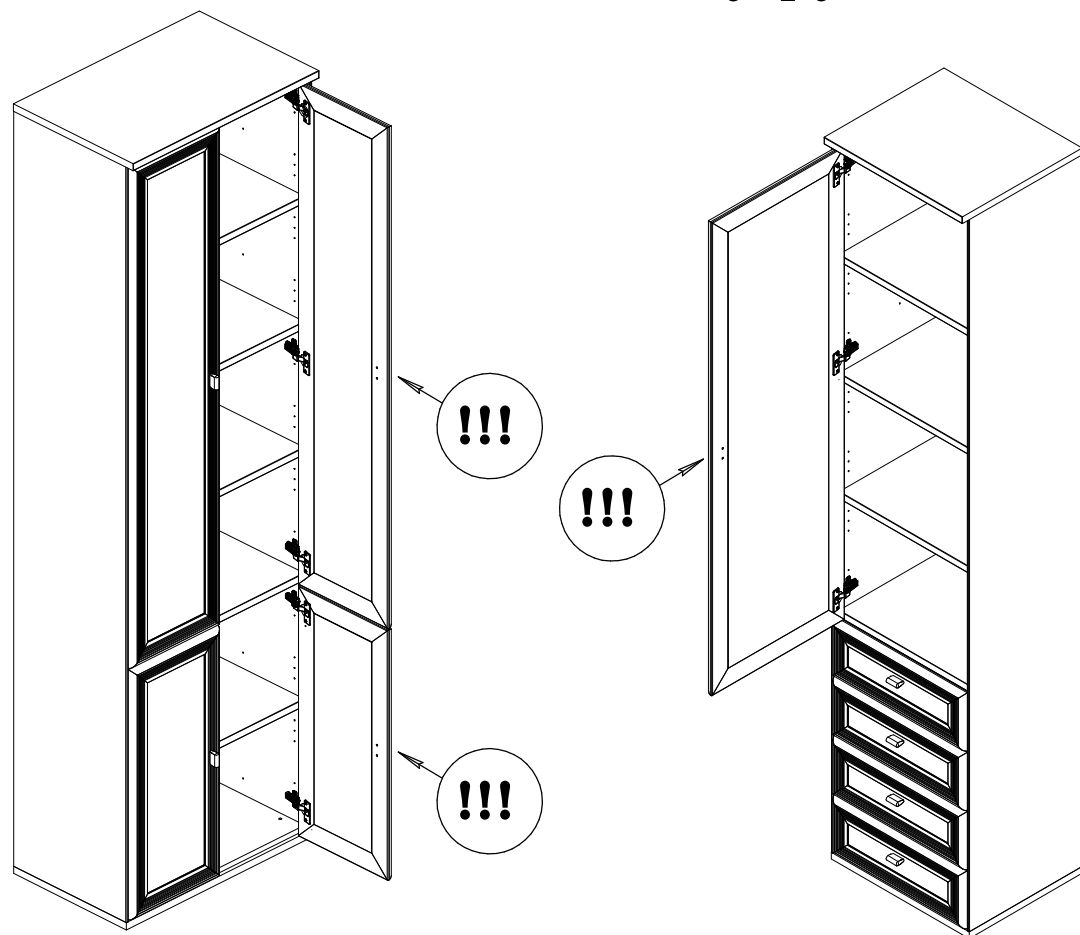
11



Соединить изделия при помощи межсекционных стяжек **96** через отверстия в стенках боковых. Отверстия $\phi 5$ мм просверлить электродрелью в стенках боковых, предварительно выровняв изделия по высоте.

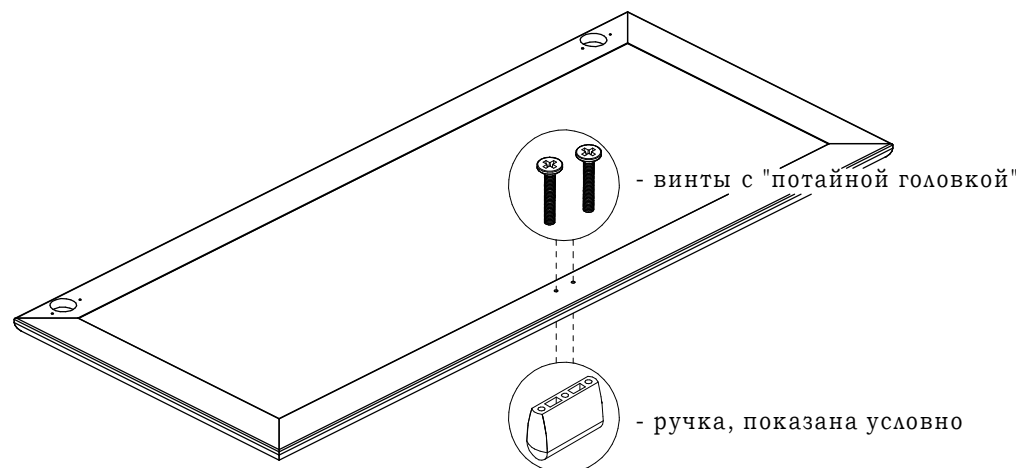
Инструкция по сборке шкафов 46.168, 46.468 (-01)

Памятка по монтажу ручек.

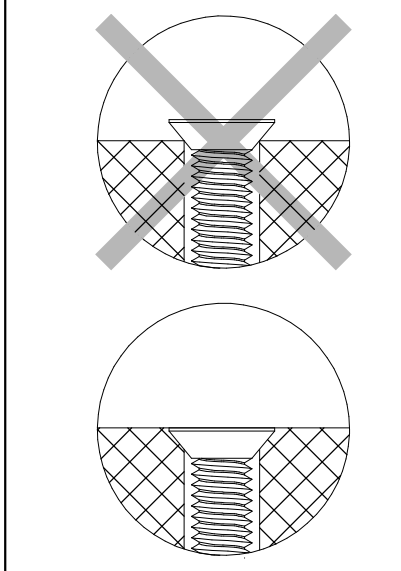


Внимание!!!

в случае необходимости, для предотвращения повреждений полок за дверями головками винтов, которые входят в комплект поставки ручки, используйте специальные винты с "потайной головкой", находящиеся в пакете с петлями.



Шляпки винтов утопить!!!

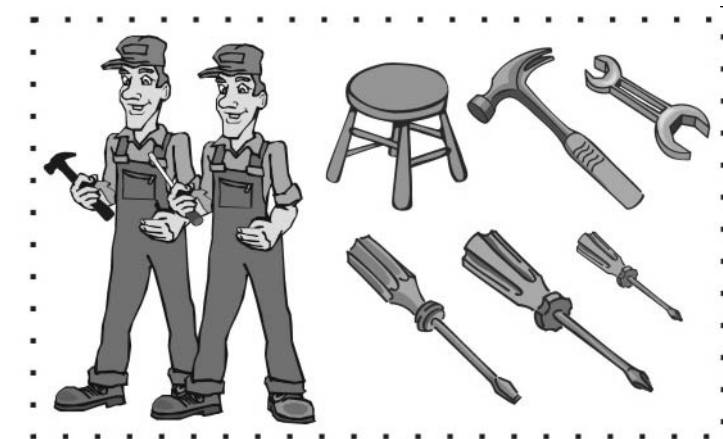


Рекомендации по сборке

Инструкция по сборке представляет собой логическую последовательность действий с помощью которой без труда можно собрать мебельное изделие в домашних условиях, даже не специалисту.

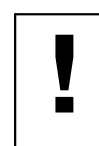
Что необходимо для сборки:

1. два человека;
2. стремянка или стул для более удобной и качественной установки верхней части изделия;
3. отвертки:
 - одна плоская;
 - 2 вида крестовых отверток;
4. один молоток;
5. рожковый ключ (для кроватей).



Рекомендации и предостережения при сборке мебели:

1. Сборку мебели необходимо производить на ровной, чистой и твердой поверхности;
2. Во избежание повреждения поверхности деталей мебели рекомендуется на месте сборки положить мягкую толстую ткань или гофрокартон от упаковки;
3. Сборку можно производить непосредственно на месте установки мебельного изделия, так как изделие собирается в вертикальном положении (стоя) и не требует много места для сборки;
4. Перед началом сборки внимательно ознакомьтесь с инструкцией по сборке;
5. Обязательно следуйте установленной последовательности в инструкции (1, 2, 3 и т.д.) для обеспечения более качественного результата сборки.
6. Если на месте установки изделия Вы обнаружили неровности пола, из-за чего может перекошиться корпус мебельного изделия, Вы можете исправить этот недостаток при помощи регулируемых опор.
7. Находящаяся в комплекте фурнитура для укрепления на стенах приспособлена исключительно для применения в прочной кладке. В случае если стены сделаны из другого материала, как, например, стены с применением облегченных конструкций, необходимо использовать подходящую для них фурнитуру.



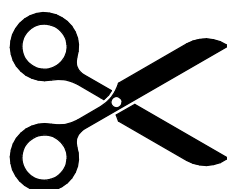
Запрещается передвигать собранный шкаф с отрегулированными (выкрученными) опорами во избежание повреждения изделия

Маркировочный ярлык, находящийся вместе с инструкцией по сборке, должен быть наклеен после сборки изделия с указанием даты сборки:

- в верхний левый угол задней стенки изделий, предназначенных для размещения у стены;
- на обратную сторону крышки столов;
- на поверхность, не видимую при эксплуатации изделия, не имеющих задней стенки и крышки.

Маркировочный ярлык вырезать и наклеить с указанием даты сборки:

- в верхний левый угол задней стенки изделий, предназначенных для размещения у стены;
- на обратную сторону крышки столов;
- на поверхность, не видимую при эксплуатации изделия, не имеющих задней стенки и крышки.



ДЯТЬКОВО



EAC

ООО МК «Катюша»

Россия, г. Дятьково, Брянская обл.,
Городок Строителей д. 21, корп.1, офис 1
**Мебельная программа «LARGO». Мебель
бытовая корпусная для общей комнаты**

Шкаф 46.168

Шкаф 46.468

Артикул

ТР ТС 025/2012

Дата выпуска

Срок службы – 5 лет

Гарантийный срок – 5 лет

Качество продукции гарантировано сертифицированной
системой менеджмента качества

Сертификат № ST.RU.0001.M0006839