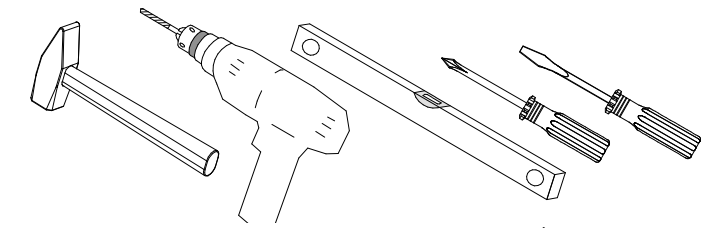


# Инструкция по сборке тумбы 54.010.00.00.00

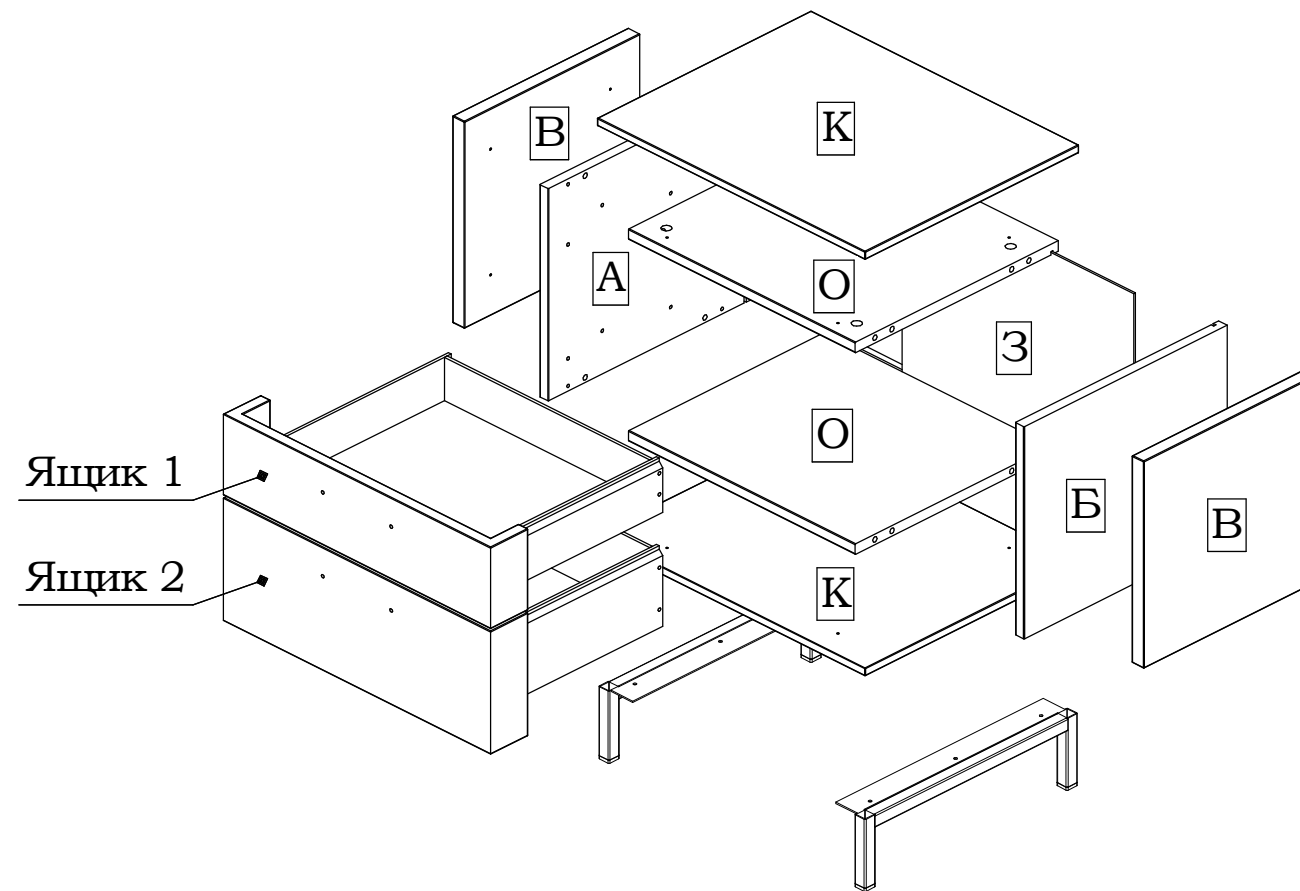
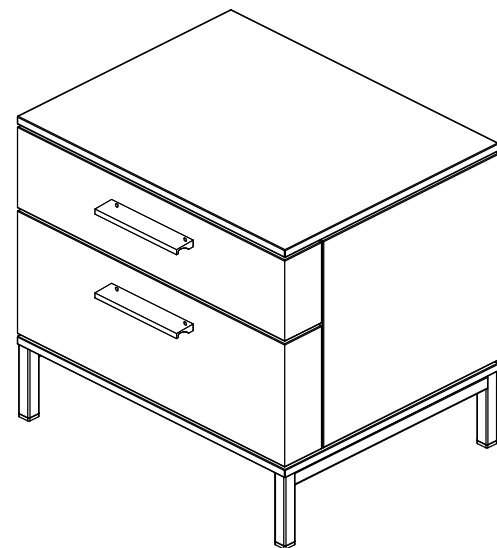
Учитывая конструктивные и функциональные особенности мебели, применение световых систем, использование навесных изделий, производитель рекомендует пользоваться услугами профессиональных сборщиков.

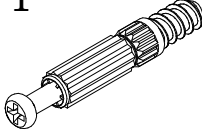
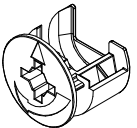
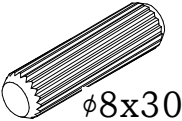

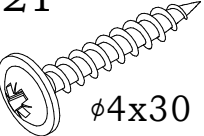
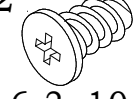
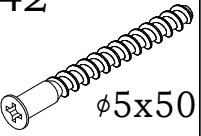
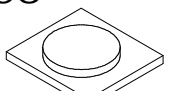
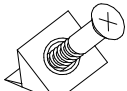
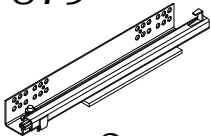
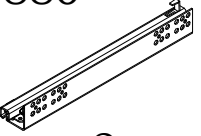

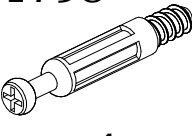
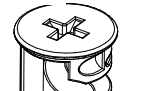
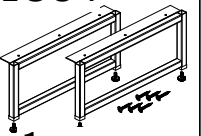
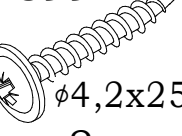
Сборку изделия производить согласно данной инструкции.

**Внимание!**  
Для избежания потертостей деталей монтаж фурнитуры производить на предохранительном материале

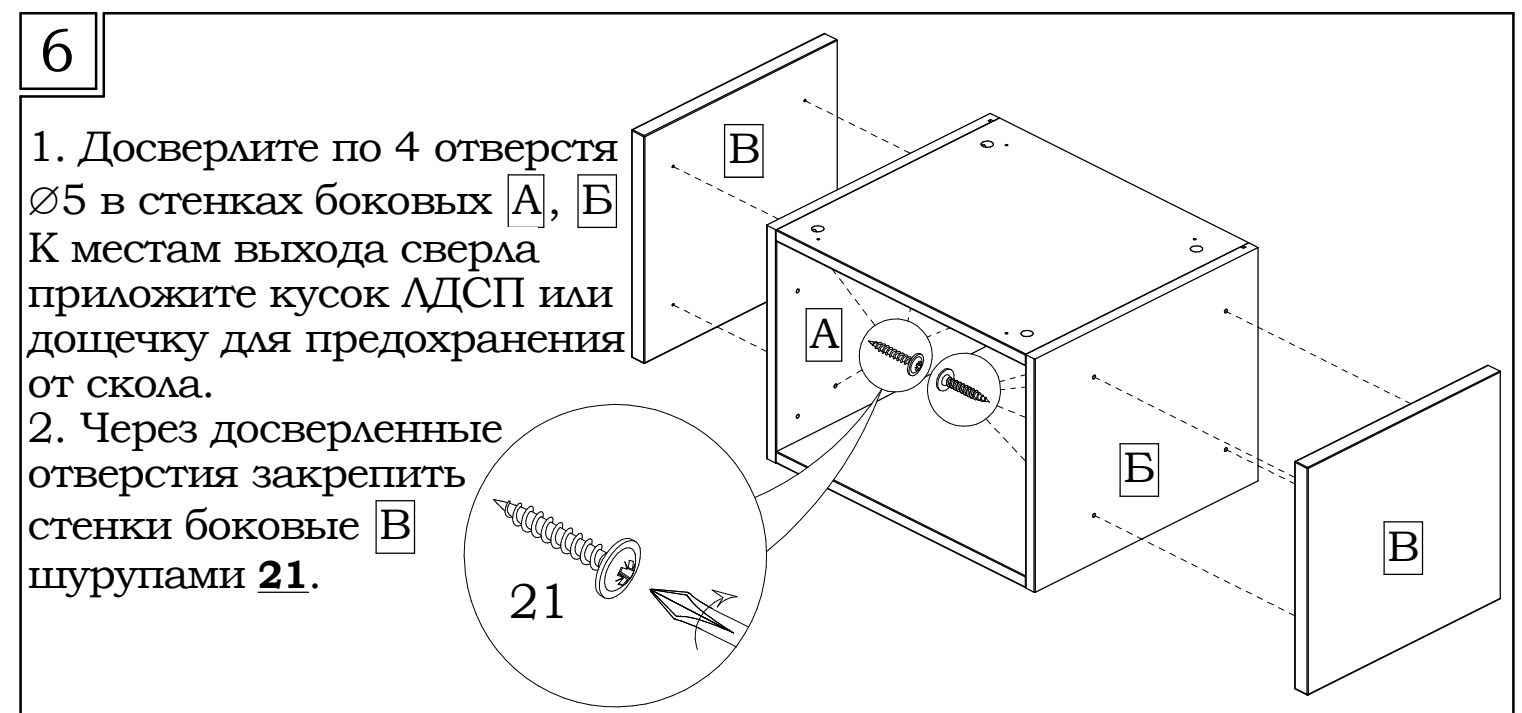
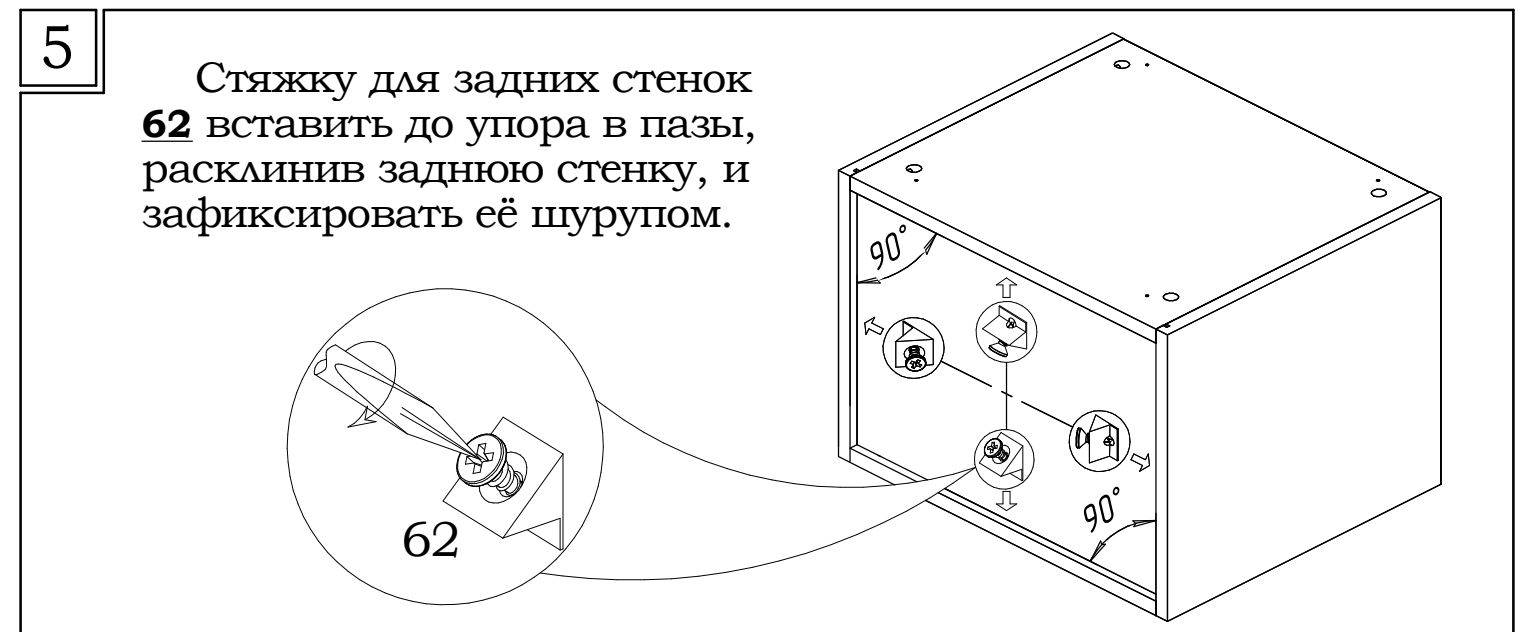
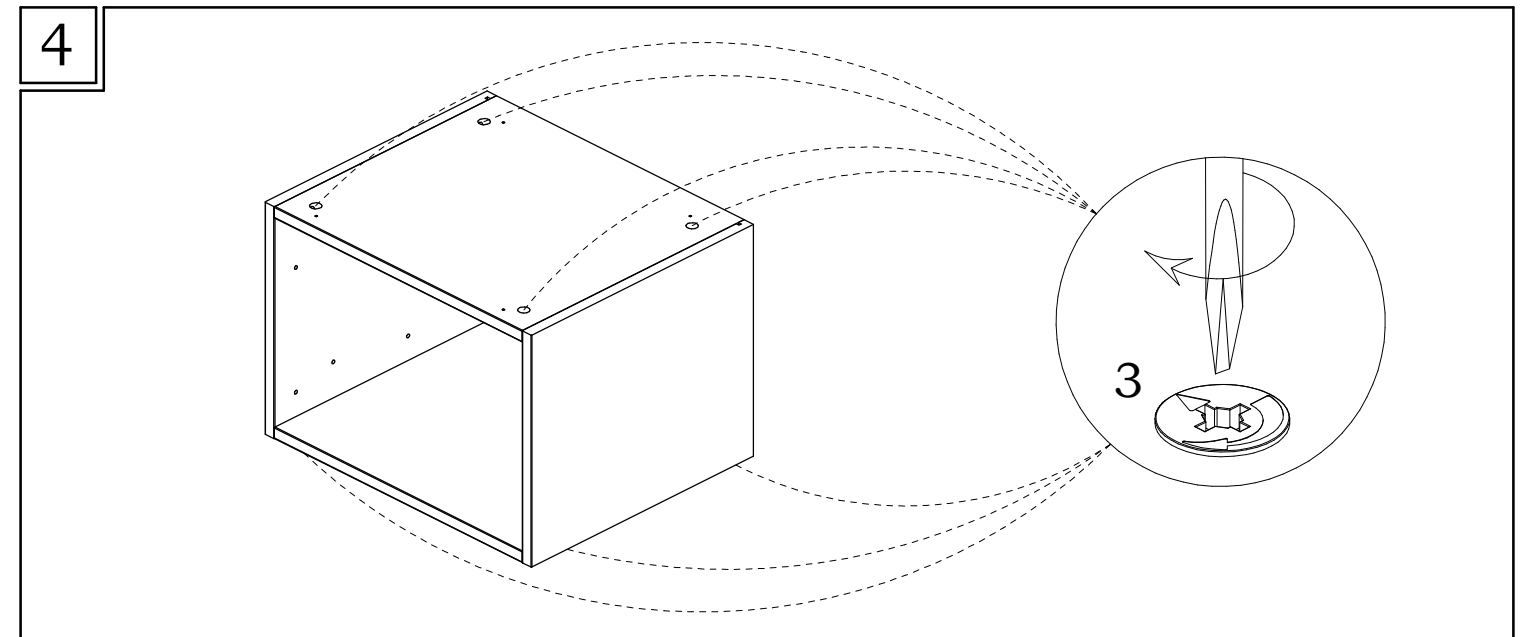
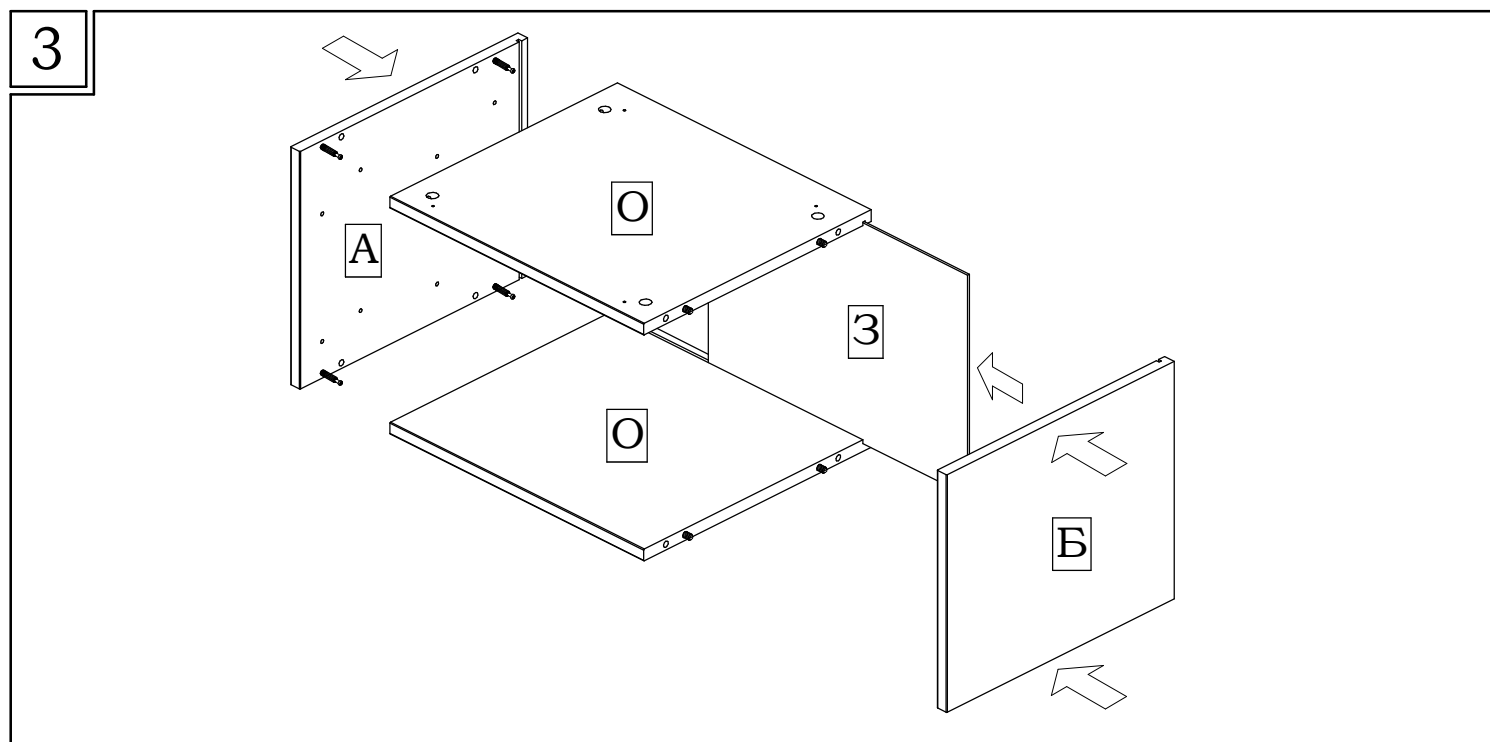
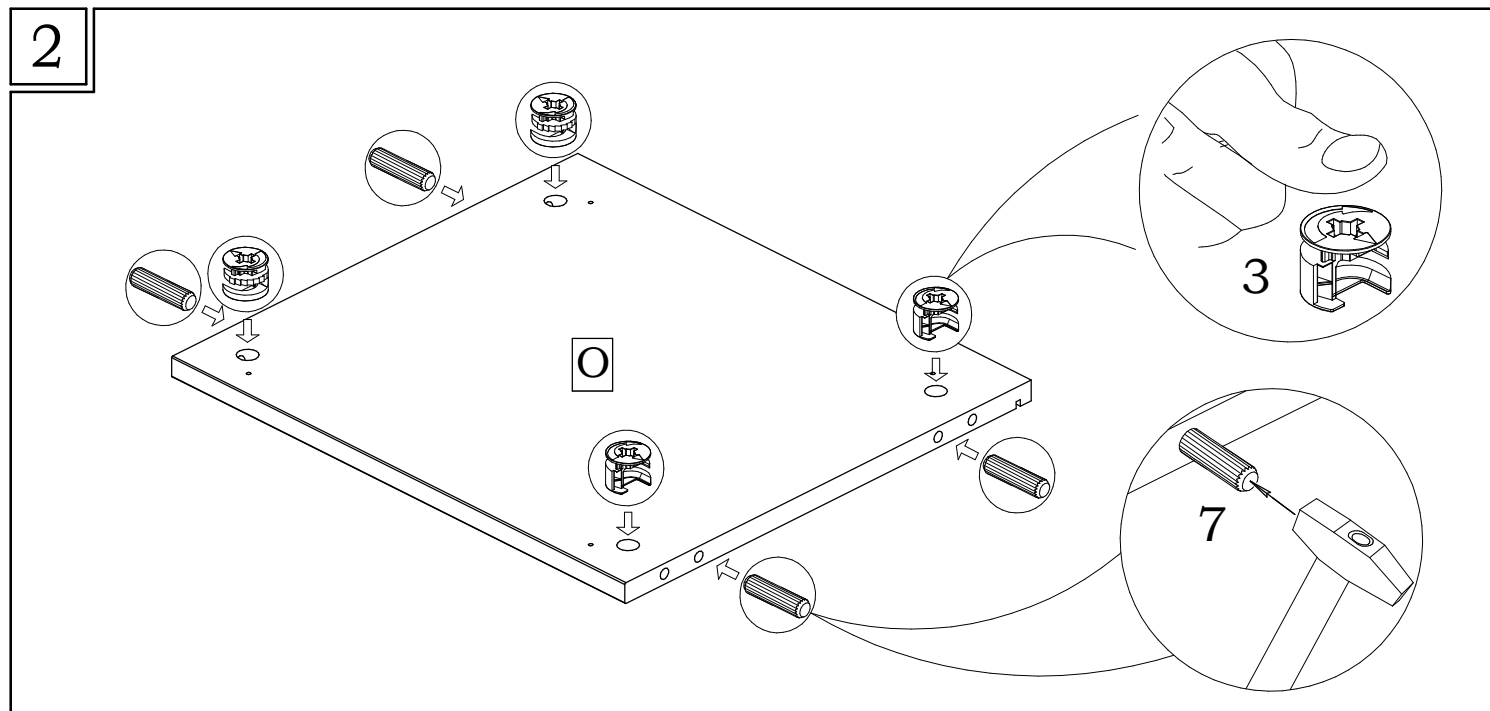
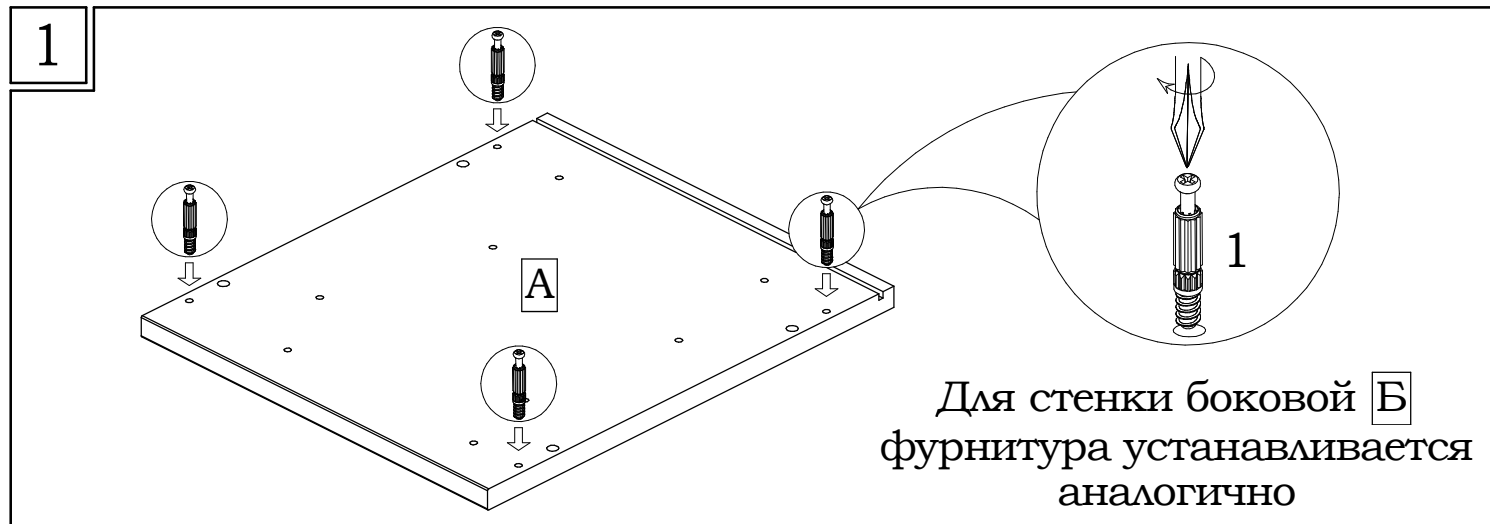


(Инструмент для сборки в комплект поставки не входит)

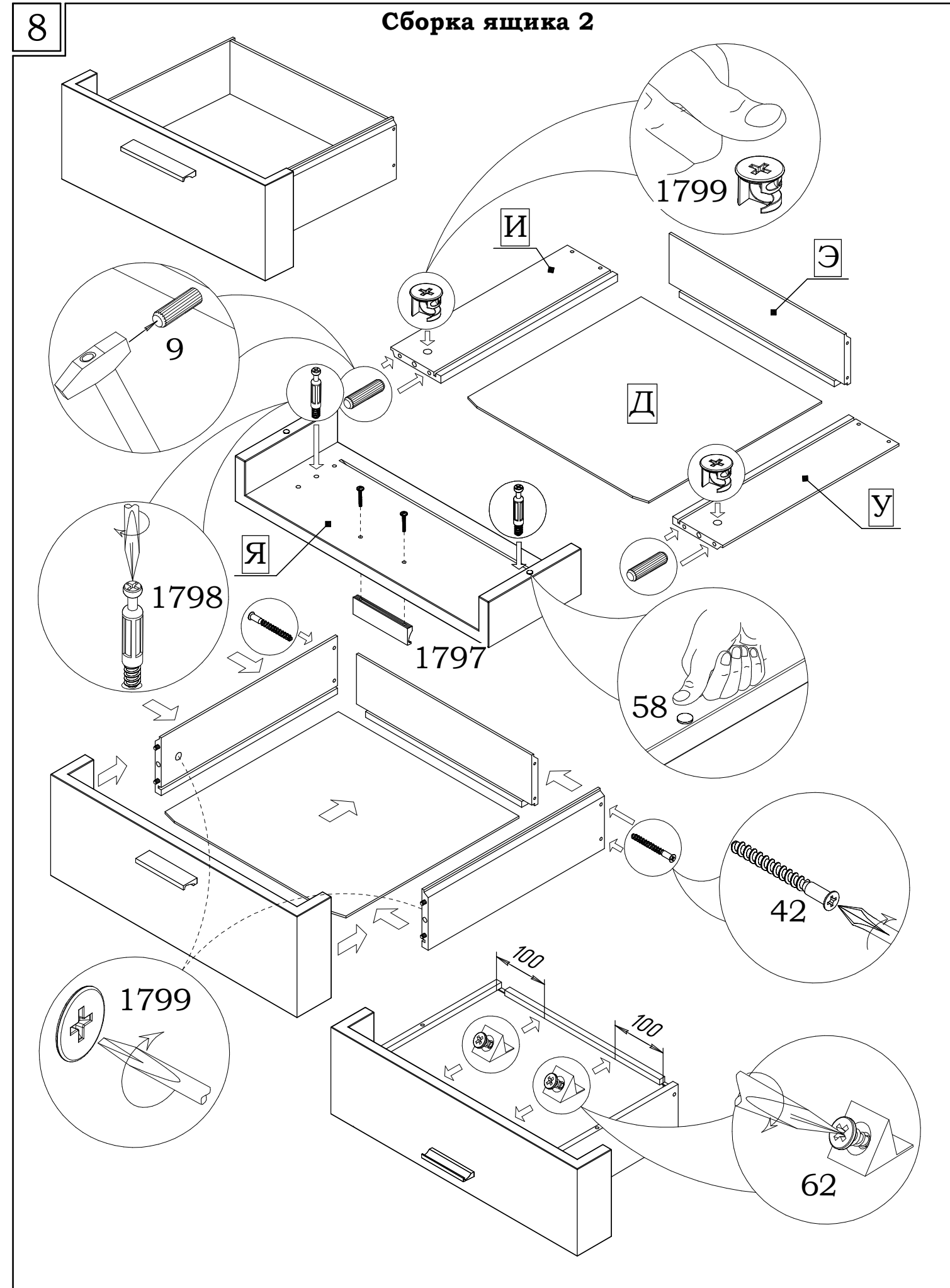
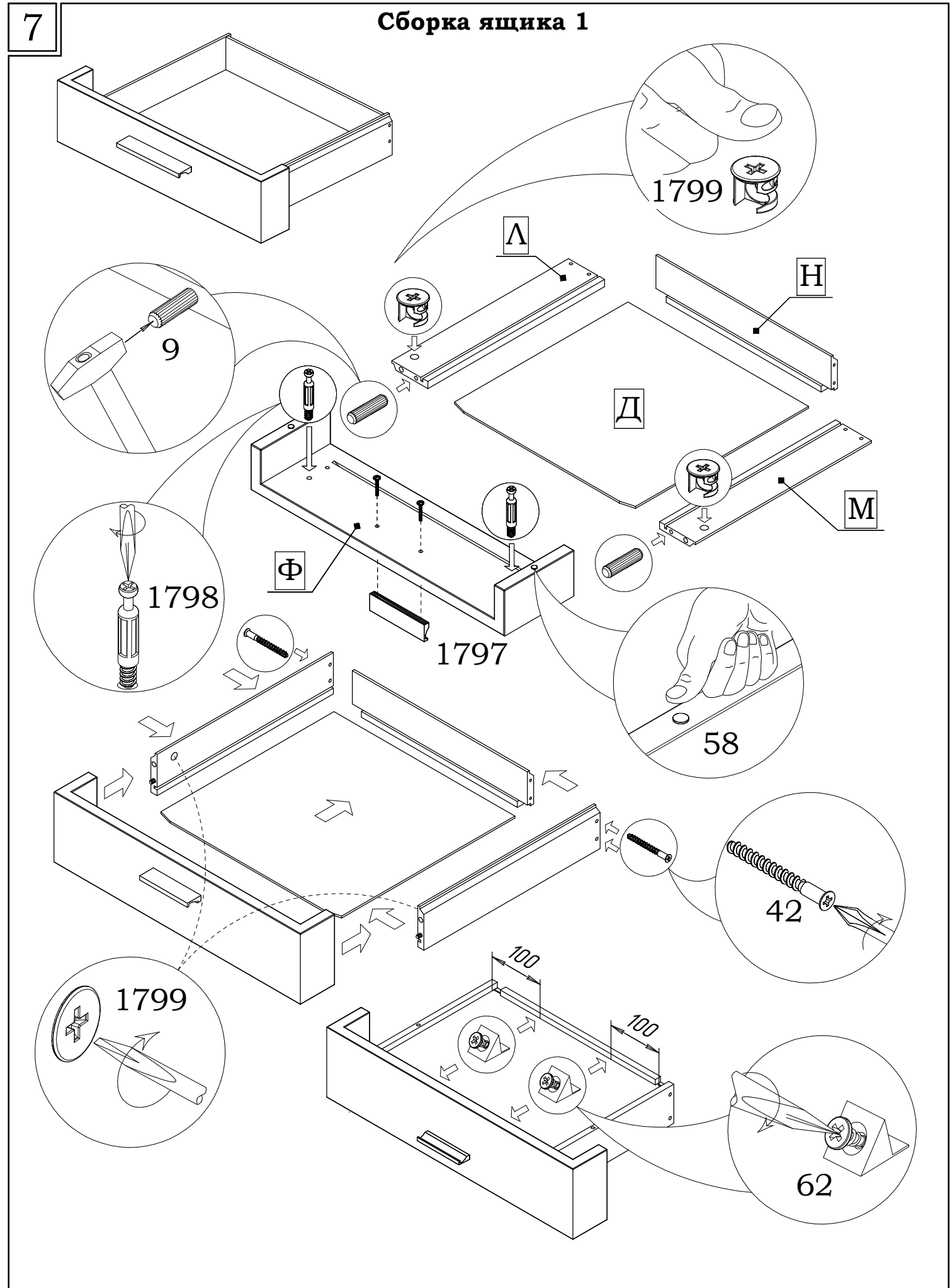


1  8 шт.	3  8 шт.	7  φ8x30 8 шт.	9  φ6x30 6 шт.	21  φ4x30 8 шт.	32  6,3x10,5 8 шт.	42  φ5x50 8 шт.	58  4 шт.
62  12 шт.	879  2 шт.	880  2 шт.	1797  2 шт.	1798  4 шт.	1799  4 шт.	1864  1 КОМПЛ.	1899  φ4,2x25 8 шт.

# Инструкция по сборке тумбы 54.010.00.00.00

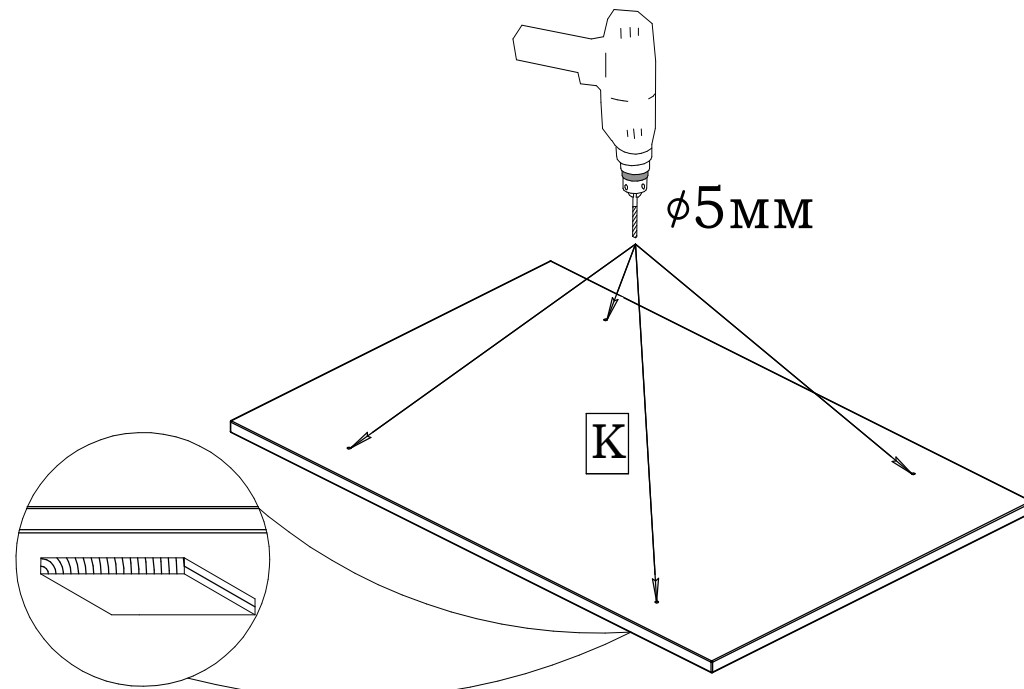


# Инструкция по сборке тумбы 54.010.00.00.00



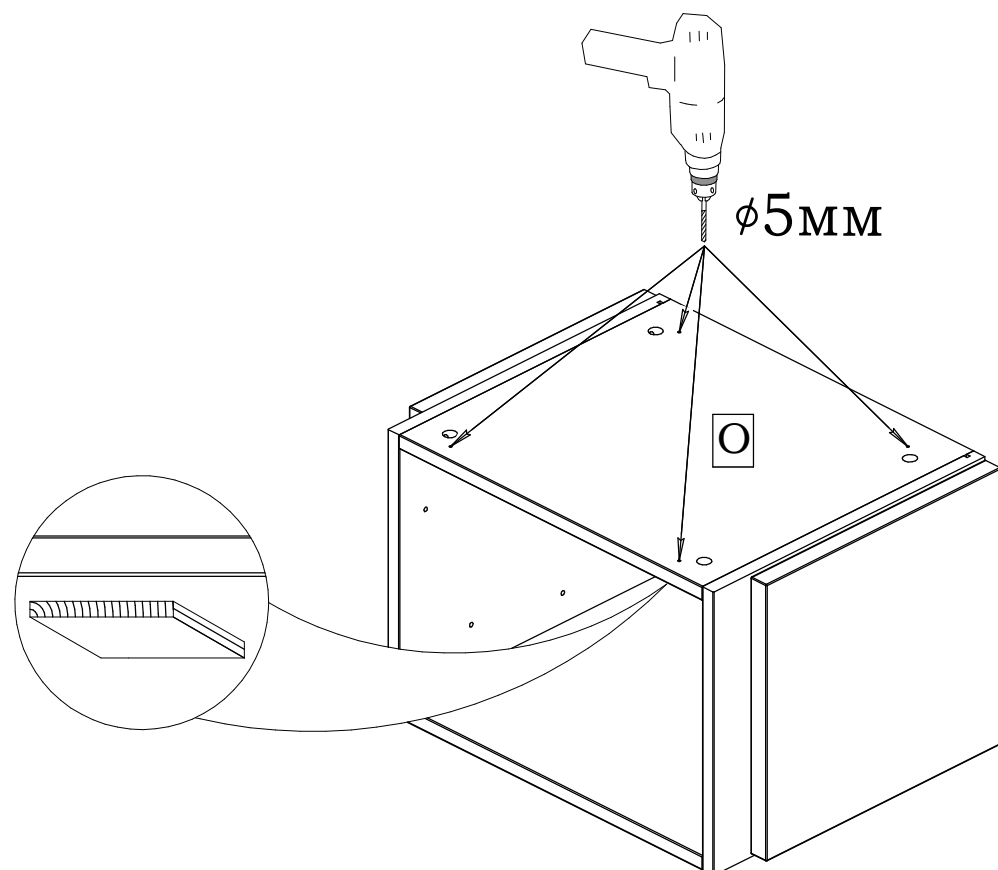
# Инструкция по сборке тумбы 54.010.00.00.00

9



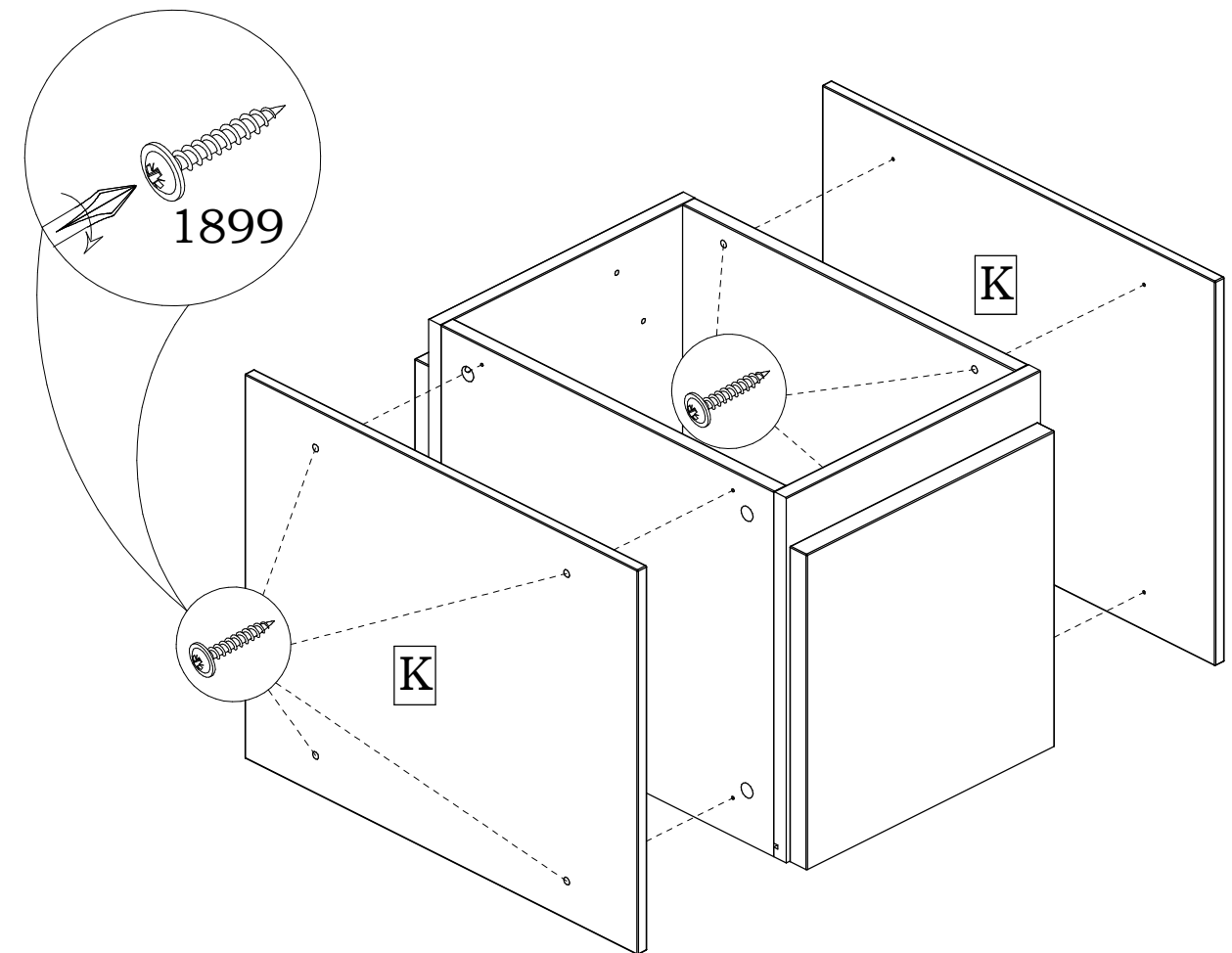
В **одной** из крышек **К** аккуратно досверлить сквозные отверстия  $\phi 5\text{мм}$  по уже имеющимся наколкам.

**Внимание:** при сверлении, во избежание повреждения детали и образования вырывов и сколов, с обратной стороны необходимо подложить и плотно прижать деревянный брусок.



Аналогичным образом аккуратно досверлить сквозные отверстия  $\phi 5\text{мм}$  по уже имеющимся наколкам в верхней стенке горизонтальной **О**.

10



Разместите крышки **К** на изделии, выровнивая по задней кромке и обеспечивая равномерные свесы по бокам

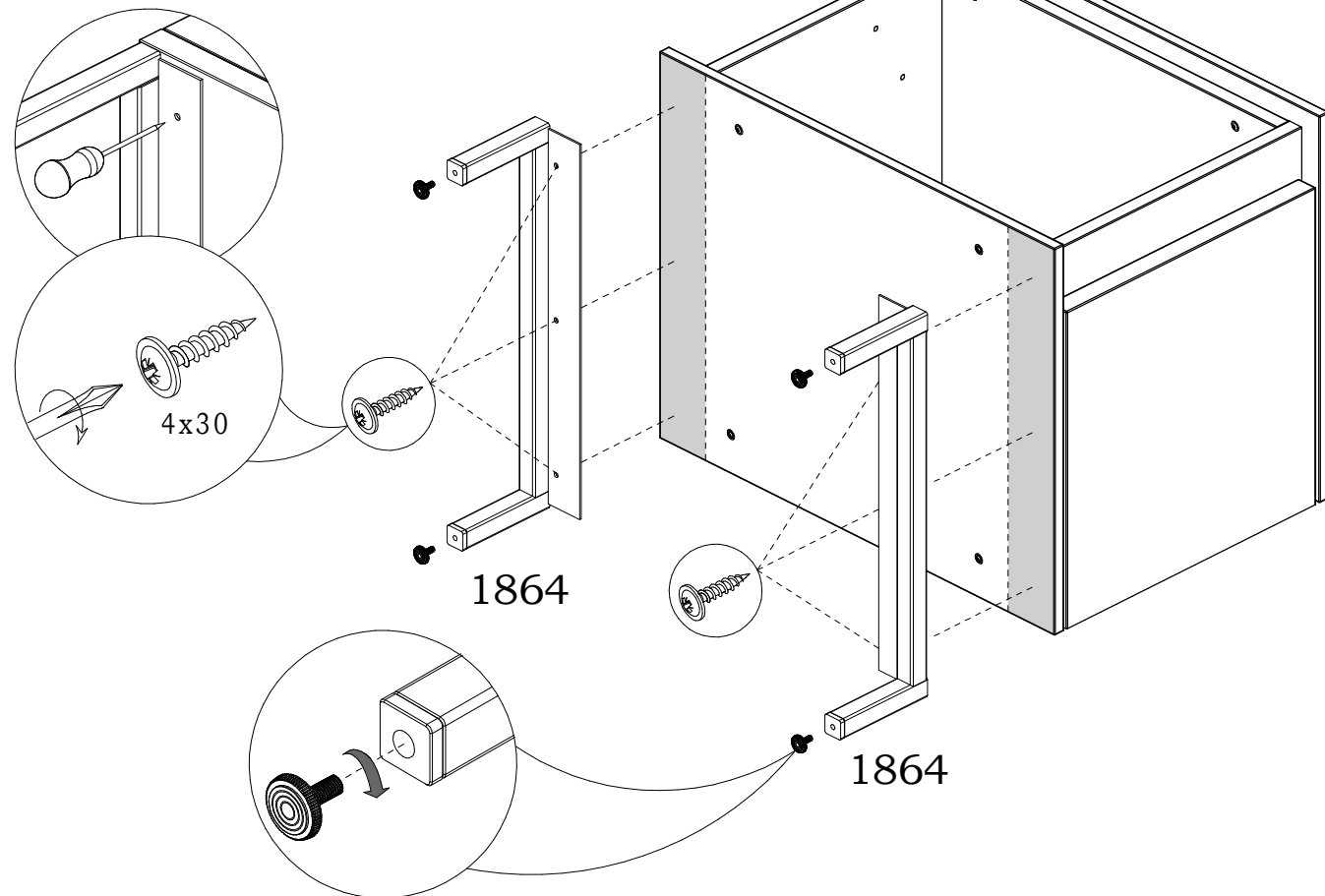
**Внимание:** крышка **К** с досверленными отверстиями располагается снизу изделия.

Плотно прижмите крышки и прикрепите их саморезами **1899**.

# Инструкция по сборке тумбы 54.010.00.00.00

11

Сделать наколки

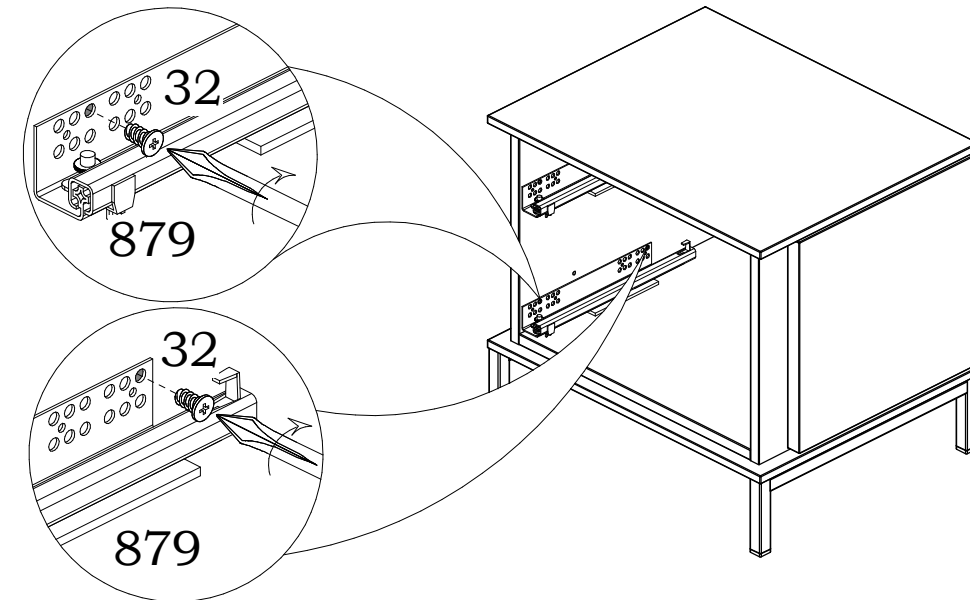


**Внимание!!!**  
Изделие с установленными опорами передвигать запрещено (только переносить).

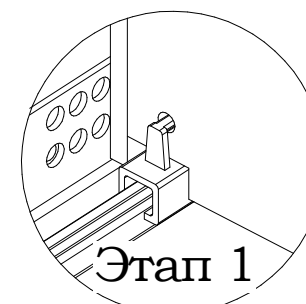
Установить опоры **1864** на изделие, выровняв по боковой и передней кромке, и зафиксировать саморезами, предварительно сделав шилом наколки в местах крепления. Вкрутить ножки.

Выравнивание по высоте произвести поворачиванием ножек.

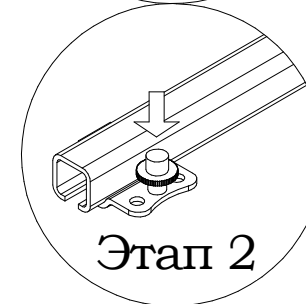
12



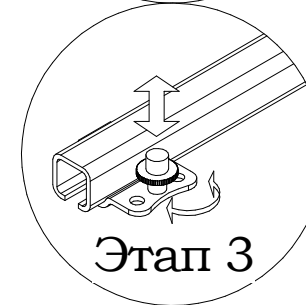
Установку направляющих **880** произвести аналогичным образом



Этап 1



Этап 2



Этап 3

1. Выдвинуть направляющие, вставить ящик под наклоном так, чтобы два отверстия на стенке задней ящика попали на крючки;
2. Опуская ящик вниз, насаживают стенки боковые отверстиями на штыри направляющих;
3. После установки ящика на направляющие, отрегулировать зазоры по высоте, вращая шайбу с накаткой.

Аналогично установить второй ящик.

Для снятия ящика необходимо выдвинуть его до упора, слегка приподнять и вынуть.

**Внимание!**

В связи с постоянным совершенствованием и модернизацией продукции предприятие оставляет за собой право вносить изменения в конструкцию без предварительного оповещения.

## Рекомендации по сборке

Инструкция по сборке представляет собой логическую последовательность действий с помощью которой без труда можно собрать мебельное изделие в домашних условиях, даже не специалисту.

Что необходимо для сборки:

1. два человека;
2. стремянка или стул для более удобной и качественной установки верхней части изделия;
3. отвертки:
  - одна плоская;
  - 2 вида крестовых отверток;
4. один молоток;
5. рожковый ключ (для кроватей).



Рекомендации и предостережения при сборке мебели:

1. Сборку мебели необходимо производить на ровной, чистой и твердой поверхности;
2. Во избежание повреждения поверхности деталей мебели рекомендуется на месте сборки положить мягкую толстую ткань или гофрокартон от упаковки;
3. Сборку можно производить непосредственно на месте установки мебельного изделия, так как изделие собирается в вертикальном положении (стоя) и не требует много места для сборки;
4. Перед началом сборки внимательно ознакомьтесь с инструкцией по сборке;
5. Обязательно следуйте установленной последовательности в инструкции (1, 2, 3 и т.д.) для обеспечения более качественного результата сборки.
6. Если на месте установки изделия Вы обнаружили неровности пола, из-за чего может перекошиться корпус мебельного изделия, Вы можете исправить этот недостаток при помощи регулируемых опор.
7. Находящаяся в комплекте фурнитура для укрепления на стенах приспособлена исключительно для применения в прочной кладке. В случае если стены сделаны из другого материала, как, например, стены с применением облегченных конструкций, необходимо использовать подходящую для них фурнитуру.



**Запрещается передвигать собранный шкаф отрегулированными (выкрученными) опорами во избежании повреждения изделия**

Маркировочный ярлык, находящийся вместе с инструкцией по сборке, должен быть наклеен после сборки изделия:

- в верхний левый угол задней стенки изделий, предназначенных для размещения у стены;
- на обратную сторону крышки столов;
- на поверхность, не видимую при эксплуатации изделия, не имеющих задней стенки и крышки.



**ООО МК «Катюша»**

Россия, г. Дятьково, Брянская обл.,  
Городок Строителей д. 21, корп.1, офис.1  
**Мебельная программа «BOSTON»**  
*Мебель бытовая корпусная*

**Тумба**  
**54.010.00.00.00**

Артикул  
Дата выпуска

ТР ТС 025/2012

Срок службы – 5 лет  
Гарантийный срок – 5 лет  
Качество продукции гарантировано сертифицированной  
системой менеджмента качества  
Сертификат № ST.RU.0001.M0006839



**ООО МК «Катюша»**

Россия, г. Дятьково, Брянская обл.,  
Городок Строителей д. 21, корп.1, офис.1  
**Мебельная программа «BOSTON»**  
*Мебель бытовая корпусная*

**Тумба**  
**54.010.00.00.00**

Артикул  
Дата выпуска

ТР ТС 025/2012

Срок службы – 5 лет  
Гарантийный срок – 5 лет  
Качество продукции гарантировано сертифицированной  
системой менеджмента качества  
Сертификат № ST.RU.0001.M0006839



**ООО МК «Катюша»**

Россия, г. Дятьково, Брянская обл.,  
Городок Строителей д. 21, корп.1, офис.1  
**Мебельная программа «BOSTON»**  
*Мебель бытовая корпусная*

**Тумба**  
**54.010.00.00.00**

Артикул  
Дата выпуска

ТР ТС 025/2012

Срок службы – 5 лет  
Гарантийный срок – 5 лет  
Качество продукции гарантировано сертифицированной  
системой менеджмента качества  
Сертификат № ST.RU.0001.M0006839



**ООО МК «Катюша»**

Россия, г. Дятьково, Брянская обл.,  
Городок Строителей д. 21, корп.1, офис.1  
**Мебельная программа «BOSTON»**  
*Мебель бытовая корпусная*

**Тумба**  
**54.010.00.00.00**

Артикул  
Дата выпуска

ТР ТС 025/2012

Срок службы – 5 лет  
Гарантийный срок – 5 лет  
Качество продукции гарантировано сертифицированной  
системой менеджмента качества  
Сертификат № ST.RU.0001.M0006839



**ООО МК «Катюша»**

Россия, г. Дятьково, Брянская обл.,  
Городок Строителей д. 21, корп.1, офис.1  
**Мебельная программа «BOSTON»**  
*Мебель бытовая корпусная*

**Тумба**  
**54.010.00.00.00**

Артикул  
Дата выпуска

ТР ТС 025/2012

Срок службы – 5 лет  
Гарантийный срок – 5 лет  
Качество продукции гарантировано сертифицированной  
системой менеджмента качества  
Сертификат № ST.RU.0001.M0006839



**ООО МК «Катюша»**

Россия, г. Дятьково, Брянская обл.,  
Городок Строителей д. 21, корп.1, офис.1  
**Мебельная программа «BOSTON»**  
*Мебель бытовая корпусная*

**Тумба**  
**54.010.00.00.00**

Артикул  
Дата выпуска

ТР ТС 025/2012

Срок службы – 5 лет  
Гарантийный срок – 5 лет  
Качество продукции гарантировано сертифицированной  
системой менеджмента качества  
Сертификат № ST.RU.0001.M0006839