

# Универсальная инструкция №2 по сборке изделий программы "Largo"

Учитывая конструктивные и функциональные особенности мебели, применение световых систем, использование навесных изделий, производитель рекомендует пользоваться услугами профессиональных сборщиков.

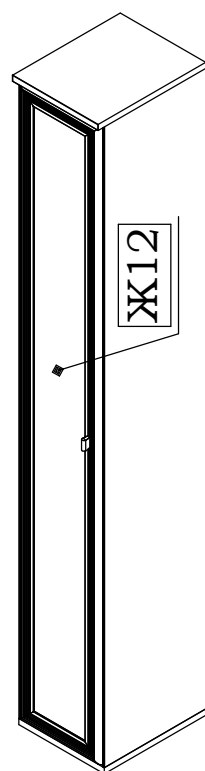


**Внимание!**  
Для избежания потертостей деталей монтаж фурнитуры производить на предохранительном материале

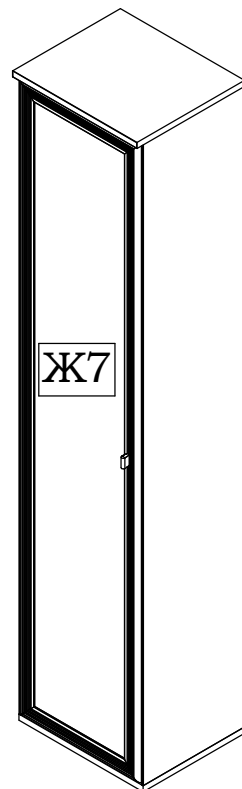
(Инструмент для сборки в комплект поставки не входит)

Сборку изделия производить согласно данной инструкции.

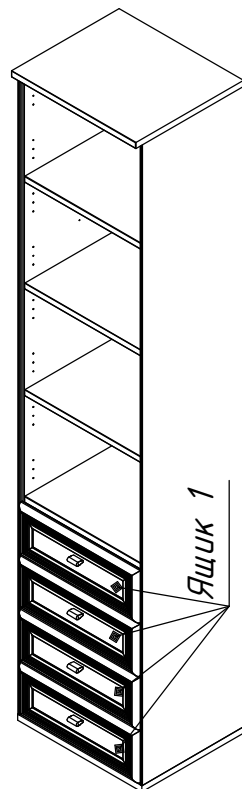
46.061



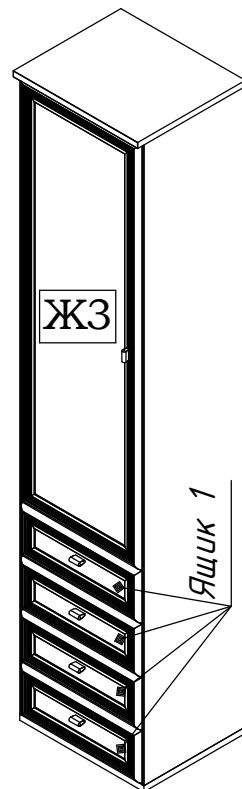
46.063



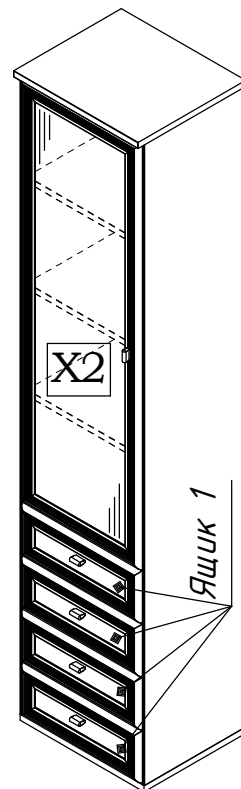
46.064



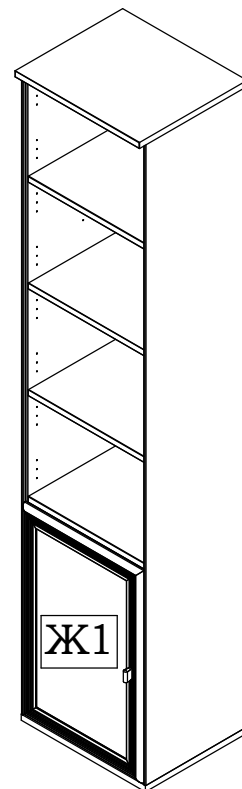
46.065



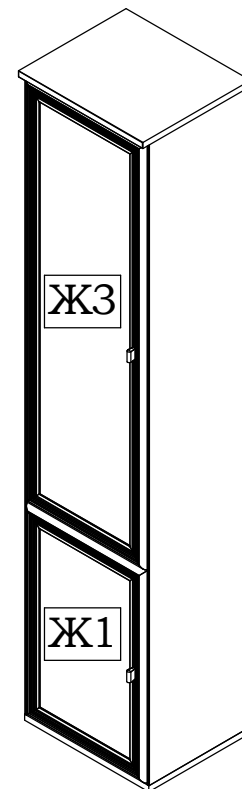
46.065-01



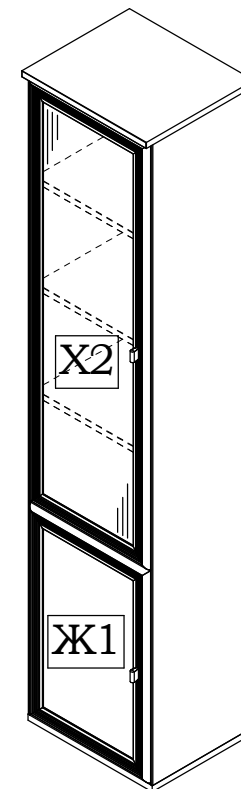
46.067



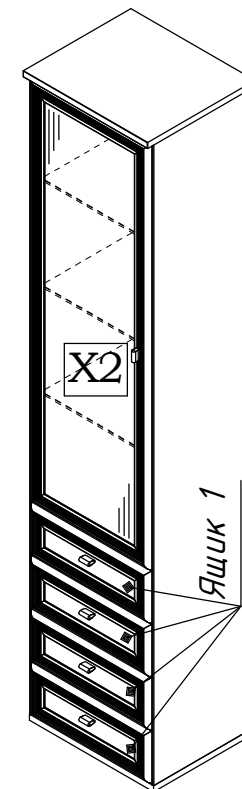
46.068



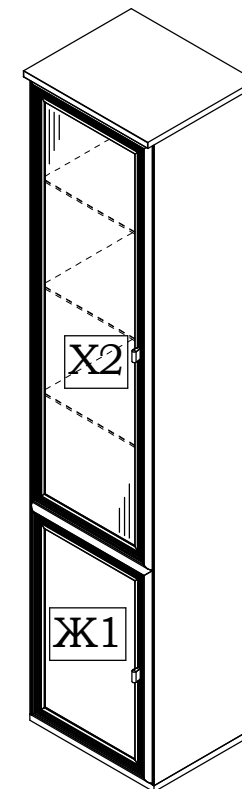
46.068-01



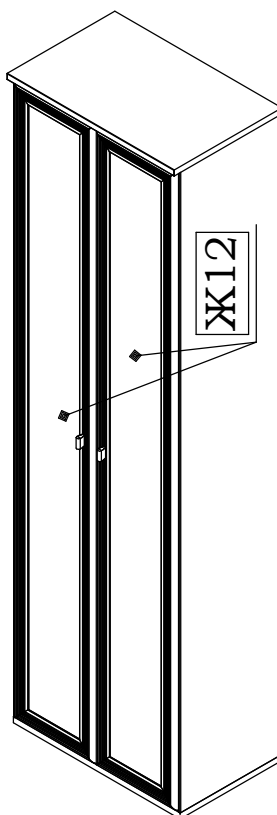
46.071



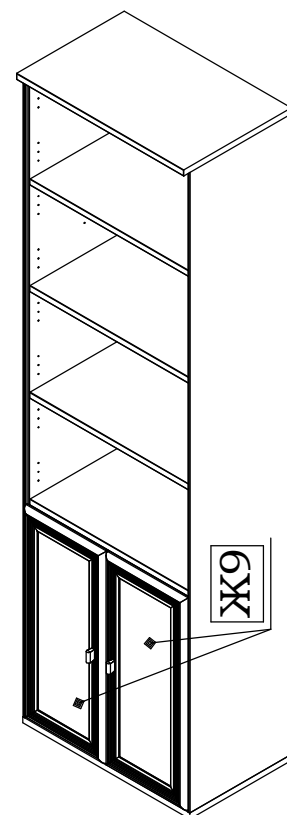
46.072



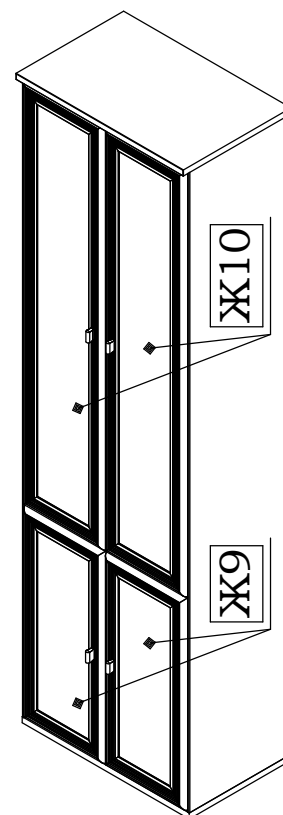
46.074



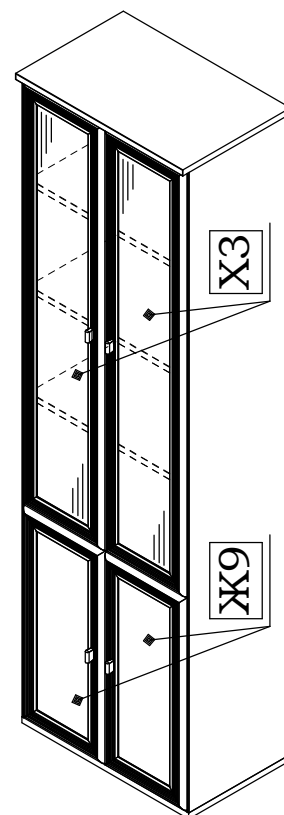
46.075



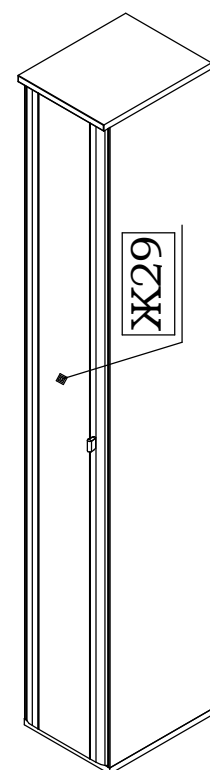
46.076



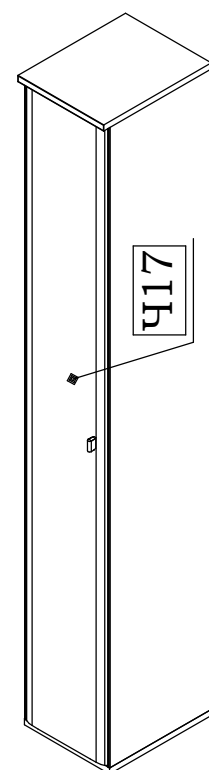
46.076-01



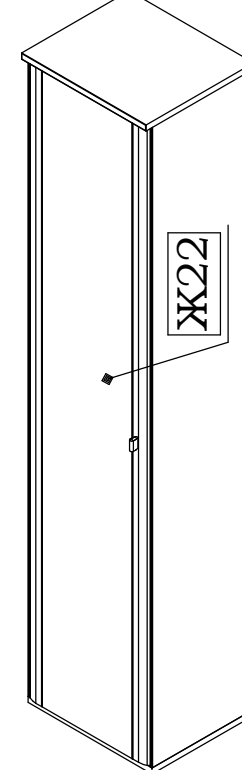
46.361



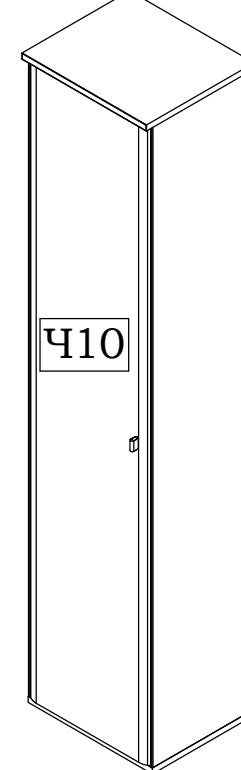
46.361-01



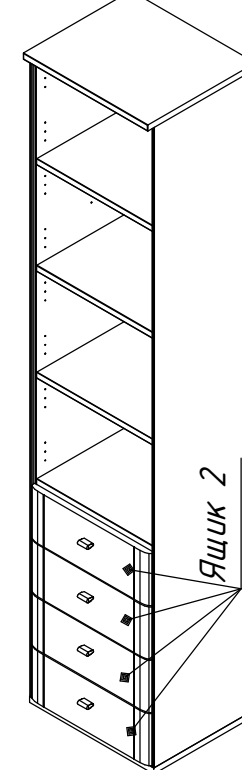
46.363



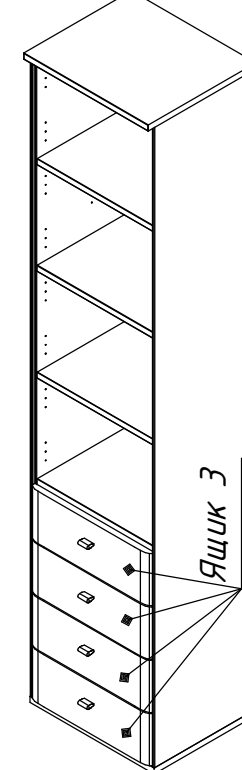
46.363-01



46.364

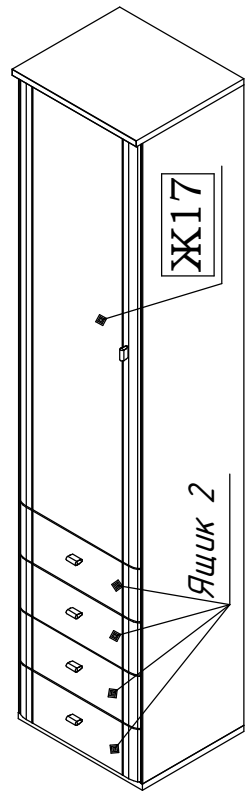


46.364-01

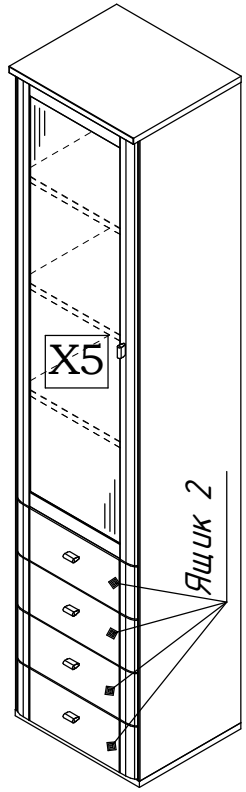


# Универсальная инструкция №2 по сборке изделий программы "Largo"

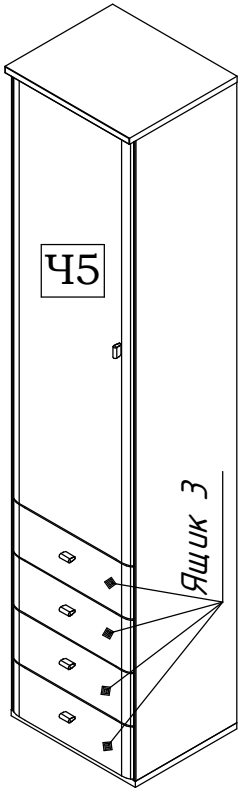
46.365



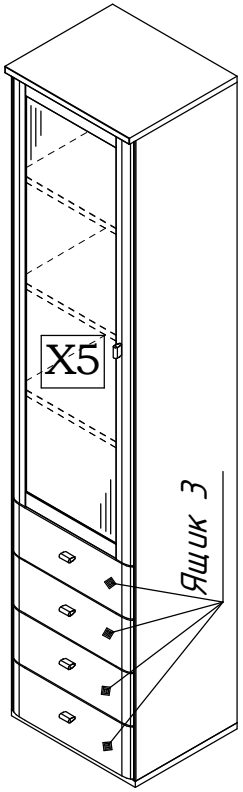
46.365-01



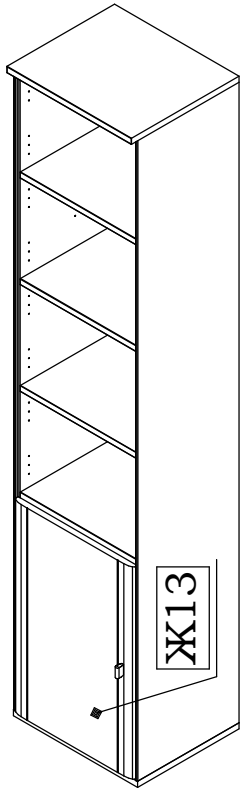
46.365-02



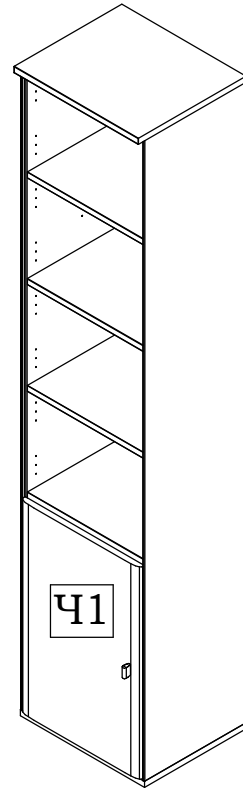
46.365-03



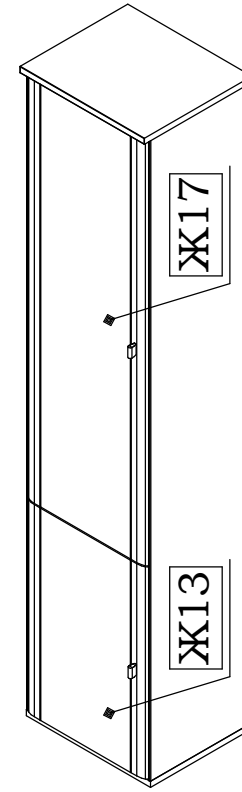
46.367



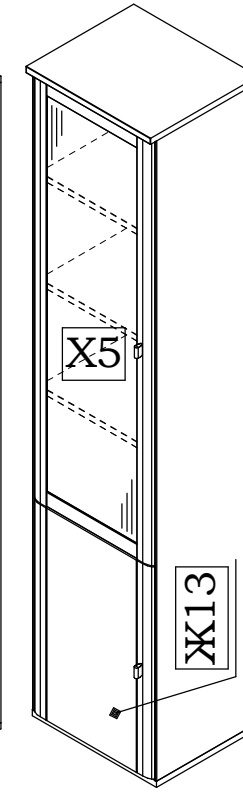
46.367-01



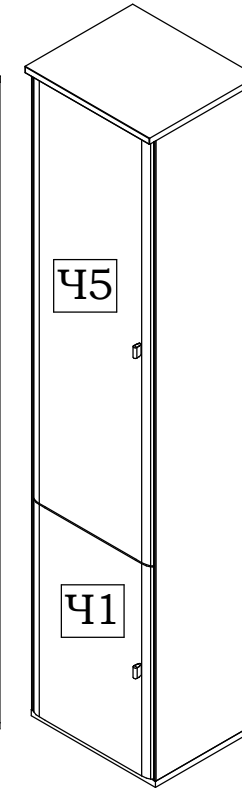
46.368



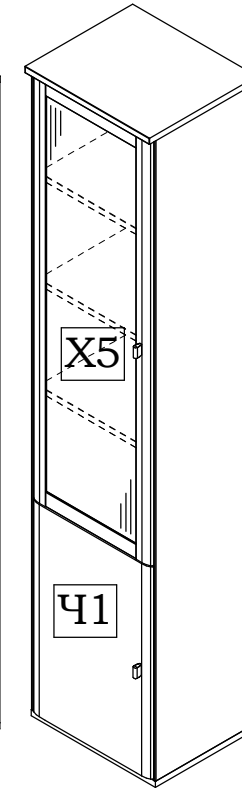
46.368-01



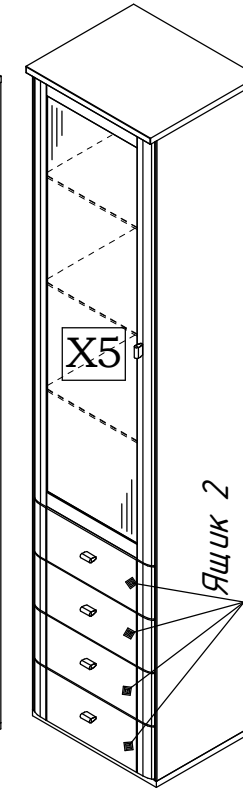
46.368-02



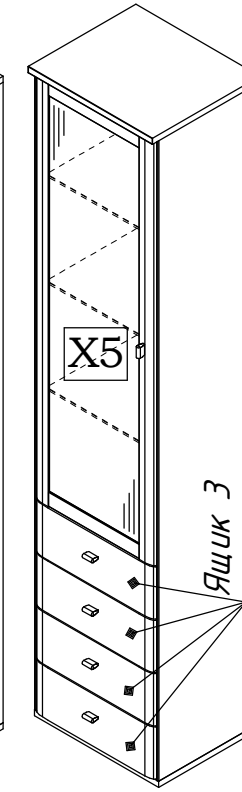
46.368-03



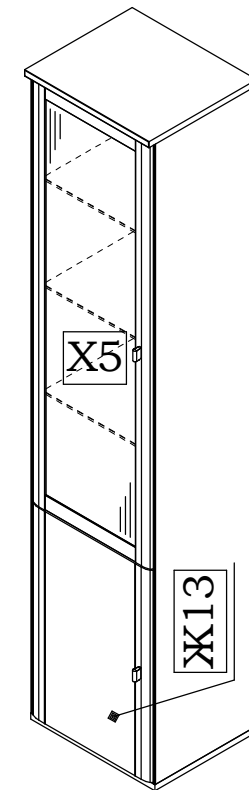
46.371



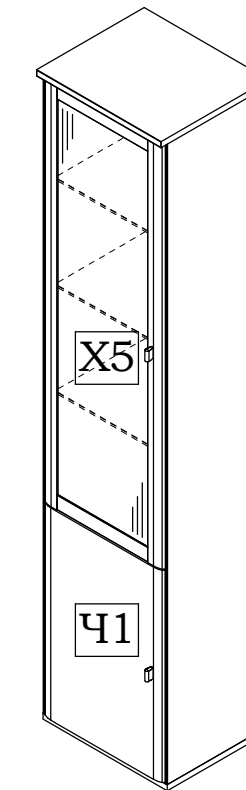
46.371-01



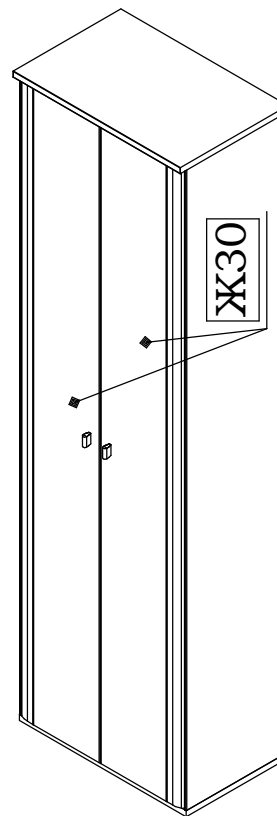
46.372



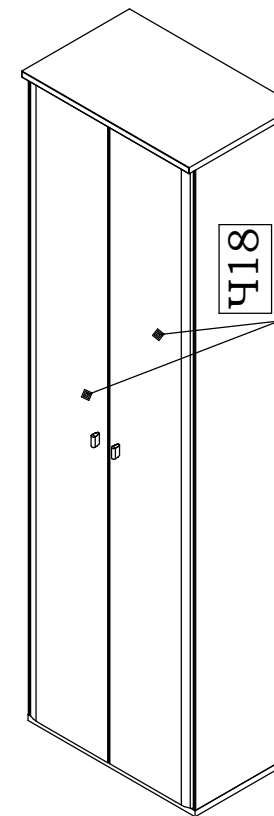
46.372-01



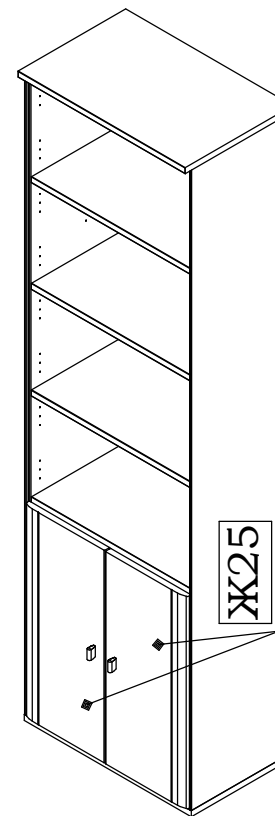
46.374



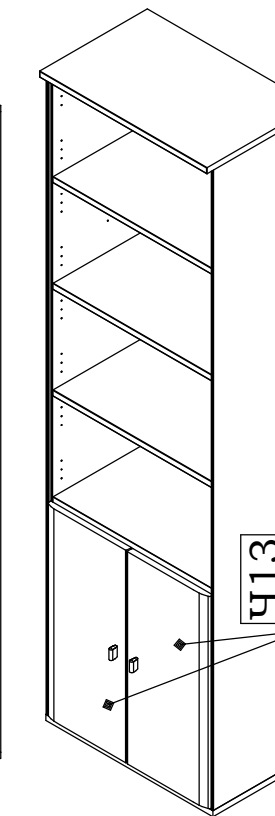
46.374-01



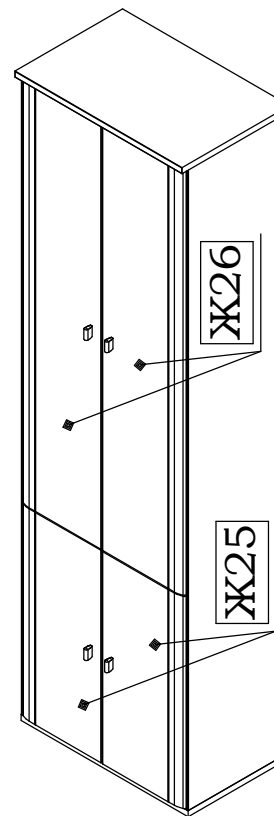
46.375



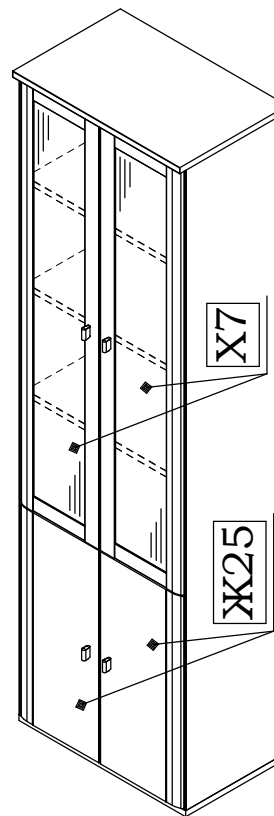
46.375-01



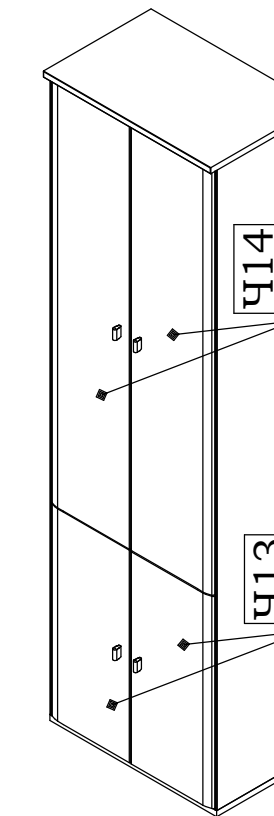
46.376



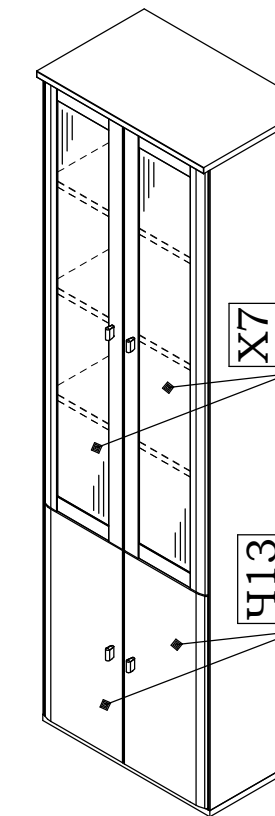
46.376-01



46.376-02

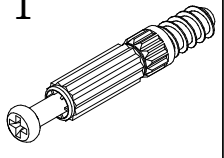
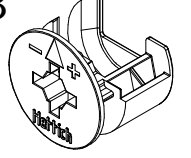
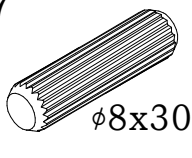
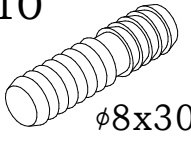
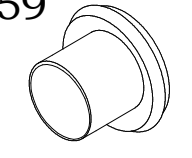
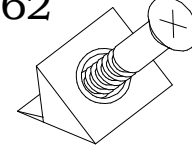
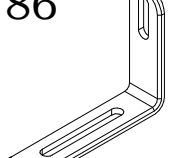
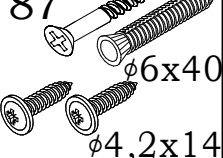
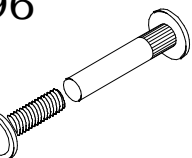
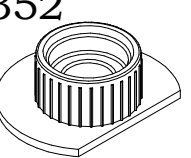


46.376-03

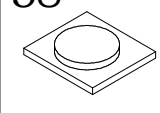
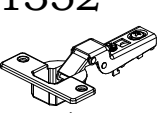

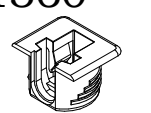


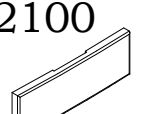



# Универсальная инструкция №2 по сборке изделий программы "Largo"

## Общая фурнитура

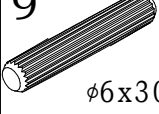
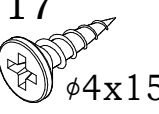
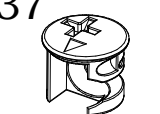
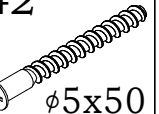
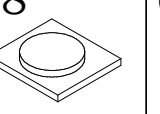
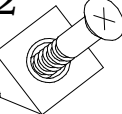
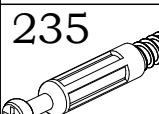

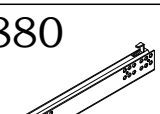
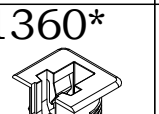
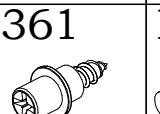

1  8 шт.	3  8 шт.	7  φ8x30 8 шт.	10  φ8x30 8 шт.	59  4 шт.	62  10 шт.	86  1 шт.	87  φ6x40 φ4,2x14 1 КОМП.	96  2 шт.	352  4 шт.
---	--	--	---	--	---	--	--	--	---

### Для шкафов 46.061, 46.063 46.361(-01), 46.363(-0,1)

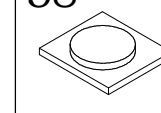
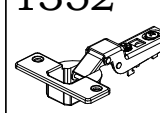




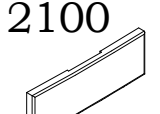

58  2 шт.	1352  5 шт.	1353  5 шт.	1360*  20 шт.
1361  20 шт.	1385  φ3x13,5 20 шт.	2100  5 шт.	Ручка**  1 КОМП.

### Дополнительная фурнитура

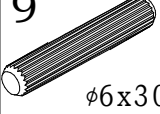
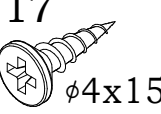

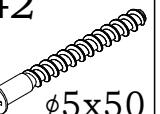
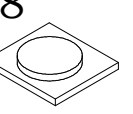

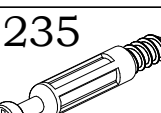
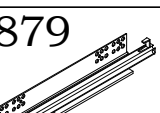
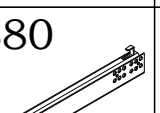
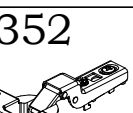


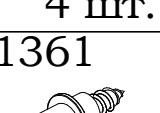

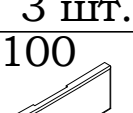
#### Для шкафов 46.064, 46.364(-01)

9  φ6x30 8 шт.	17  φ4x15 32 шт.	37  16 шт.	42  φ5x50 16 шт.	58  8 шт.	62  16 шт.
235  16 шт.	879  4 шт.	880  4 шт.	1360*  20 шт.	1361  20 шт.	Ручка**  4 КОМП.

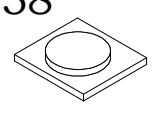
#### Для шкафов 46.068(-01), 46.368(-01,-02,-03)

58  2 шт.	1352  2 шт.	1353  2 шт.	1360*  20 шт.
1361  20 шт.	1385  φ3x13,5 8 шт.	2100  2 шт.	Ручка**  2 КОМП.

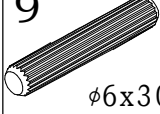
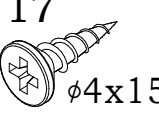

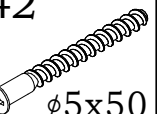
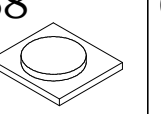
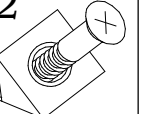
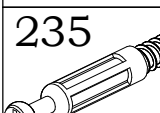
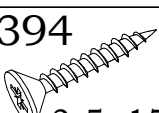
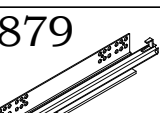
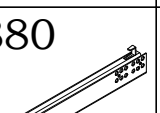
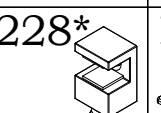
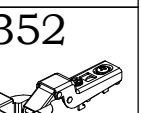


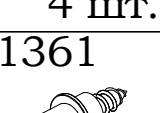
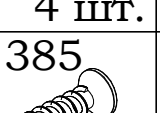
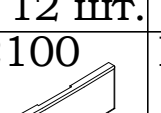
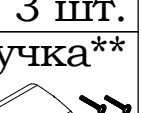
#### Для шкафов 46.065(-01), 46.365(-01,-02,-03)

9  φ6x30 8 шт.	17  φ4x15 32 шт.	37  16 шт.	42  φ5x50 16 шт.	58  10 шт.
62  16 шт.	235  16 шт.	879  4 шт.	880  4 шт.	1352  3 шт.
1353  3 шт.	1360*  20 шт.	1361  20 шт.	1385  φ3x13,5 12 шт.	2100  3 шт.

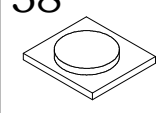
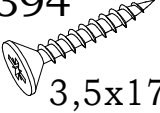
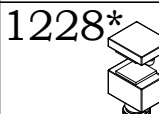
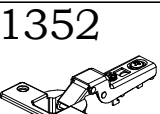


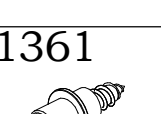
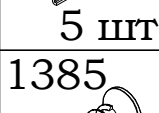
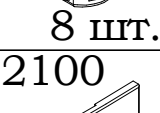
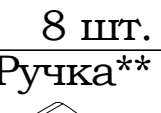
#### Для шкафов 46.067, 46.367(-01)

58  2 шт.	1352  2 шт.	1353  2 шт.
1360*  20 шт.	1361  20 шт.	1385  φ3x13,5 8 шт.
2100  2 шт.	Ручка**  1 КОМП.	

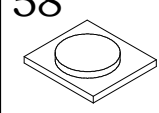
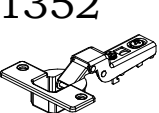

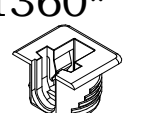
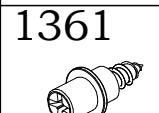
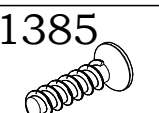
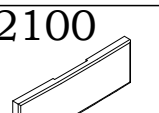

#### Для шкафов 46.071, 46.371(-01)

9  φ6x30 8 шт.	17  φ4x15 32 шт.	37  16 шт.	42  φ5x50 16 шт.	58  10 шт.	62  16 шт.
235  16 шт.	394  3,5x17 12 шт.	879  4 шт.	880  4 шт.	1228*  12 шт.	1352  3 шт.
1353  3 шт.	1360*  8 шт.	1361  8 шт.	1385  φ3x13,5 12 шт.	2100  3 шт.	Ручка**  5 КОМП.

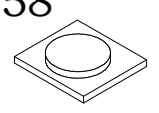
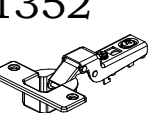

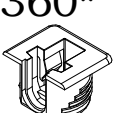
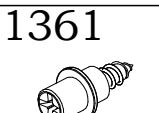
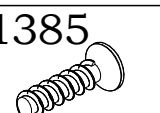
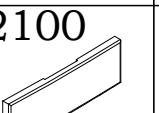

#### Для шкафов 46.072, 46.372(-01)

58  4 шт.	394  3,5x17 12 шт.	
1228*  12 шт.	1352  5 шт.	
1353  5 шт.	1360*  8 шт.	1361  8 шт.
1385  φ3x13,5 20 шт.	2100  5 шт.	Ручка**  2 КОМП.

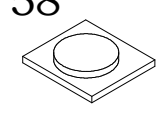
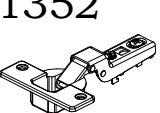


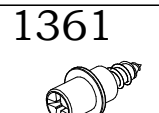
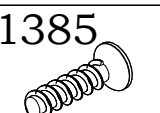
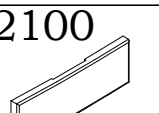

#### Для шкафов 46.074, 46.374(-01)

58  4 шт.	1352  10 шт.	1353  10 шт.	1360*  20 шт.
1361  20 шт.	1385  φ3x13,5 40 шт.	2100  10 шт.	Ручка**  2 КОМП.

#### Для шкафов 46.075, 46.375(-01)

58  4 шт.	1352  4 шт.	1353  4 шт.	1360*  20 шт.
1361  20 шт.	1385  φ3x13,5 16 шт.	2100  4 шт.	Ручка**  2 КОМП.

#### Для шкафов 46.076(-01), 46.376(-01,-02,-03)

58  8 шт.	1352  10 шт.	1353  10 шт.	1360*  20 шт.
1361  20 шт.	1385  φ3x13,5 40 шт.	2100  10 шт.	Ручка**  4 КОМП.

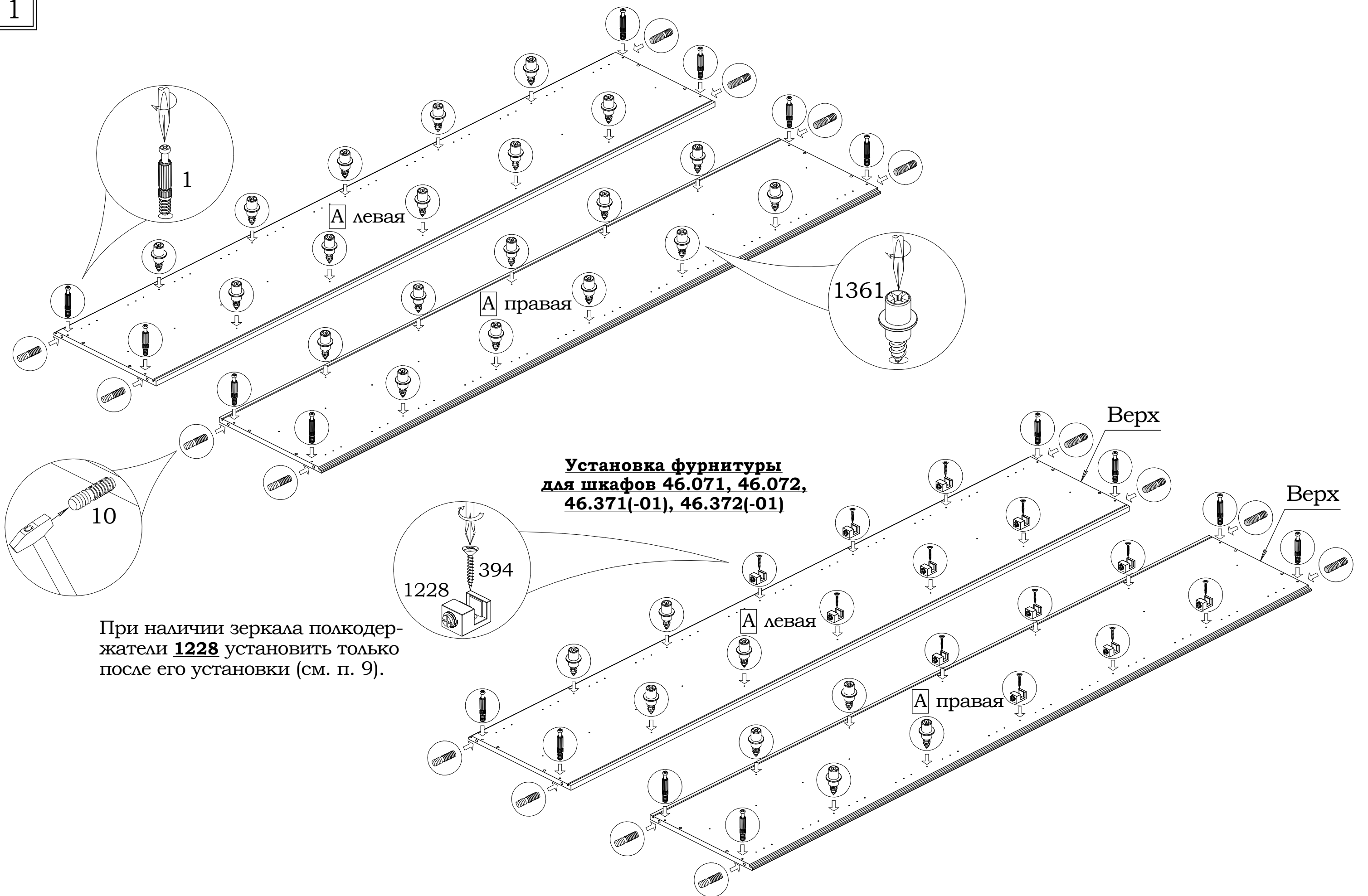
**\*ВНИМАНИЕ!!!**

Максимально допустимая распределённая нагрузка на одну полку:  
с полкодержателями 1360 - 18кг., с полкодержателями 1228 - 8кг.

\*\* В инструкции по сборке указан один из возможных вариантов ручки.

# Универсальная инструкция №2 по сборке изделий программы "Largo"

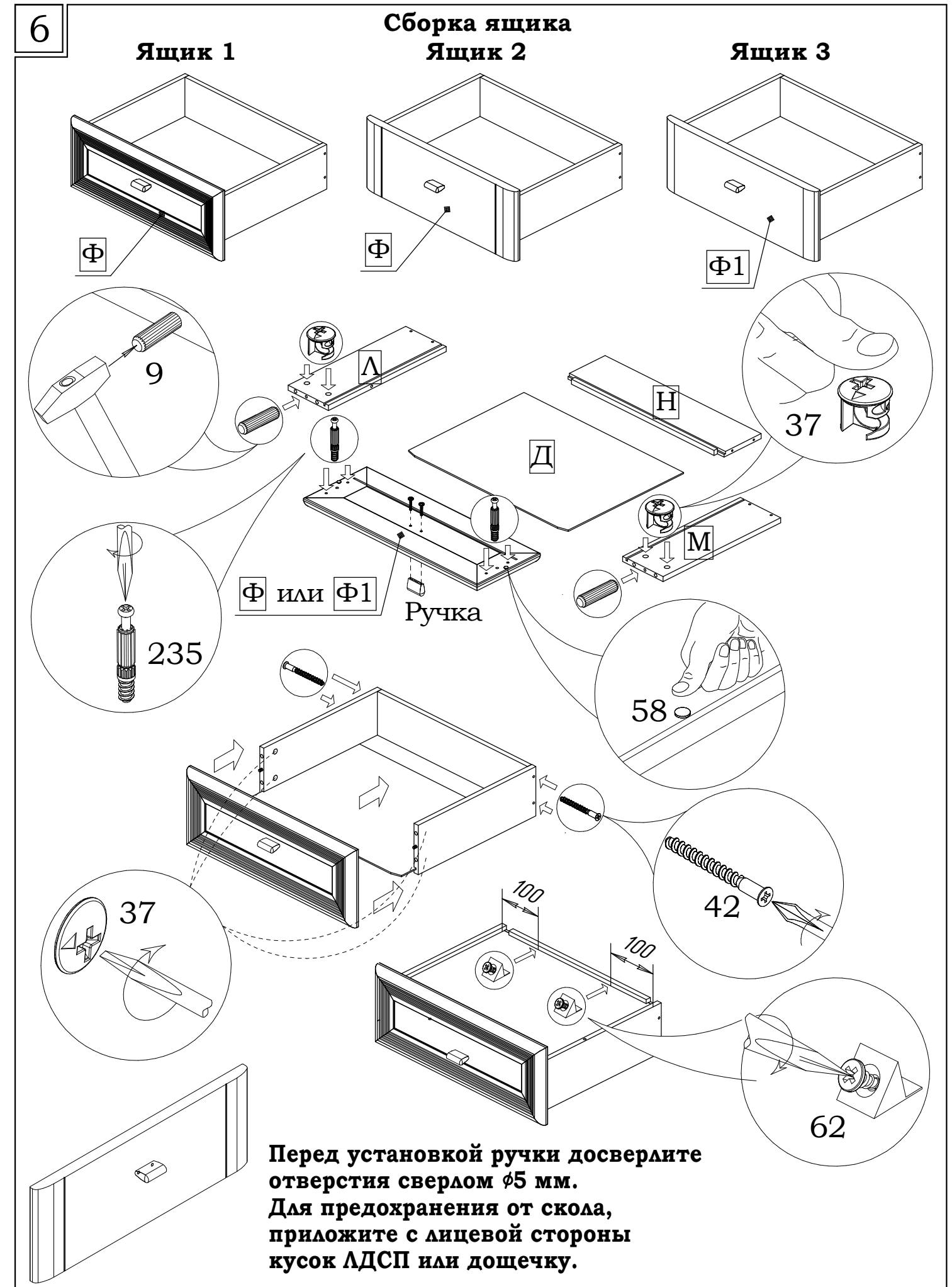
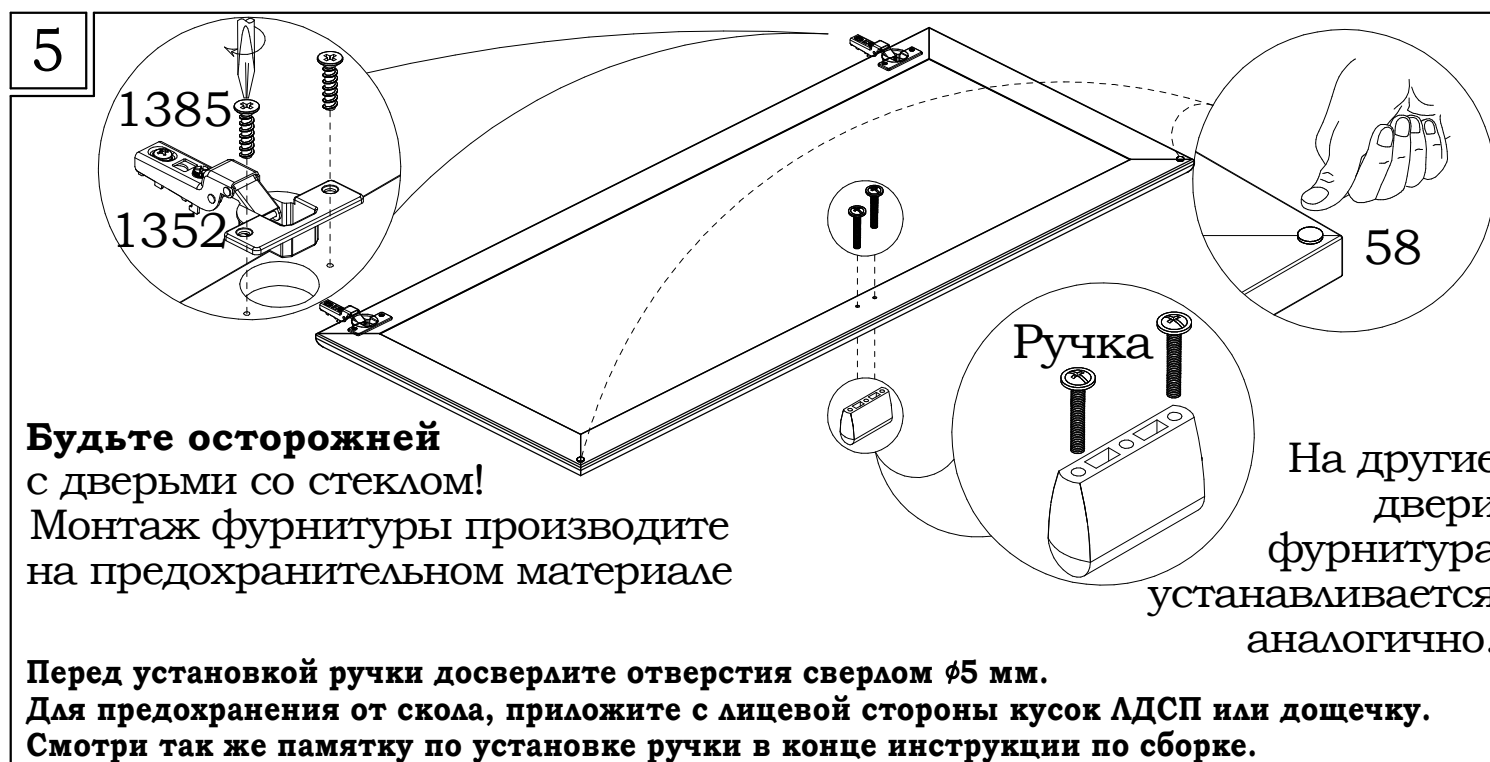
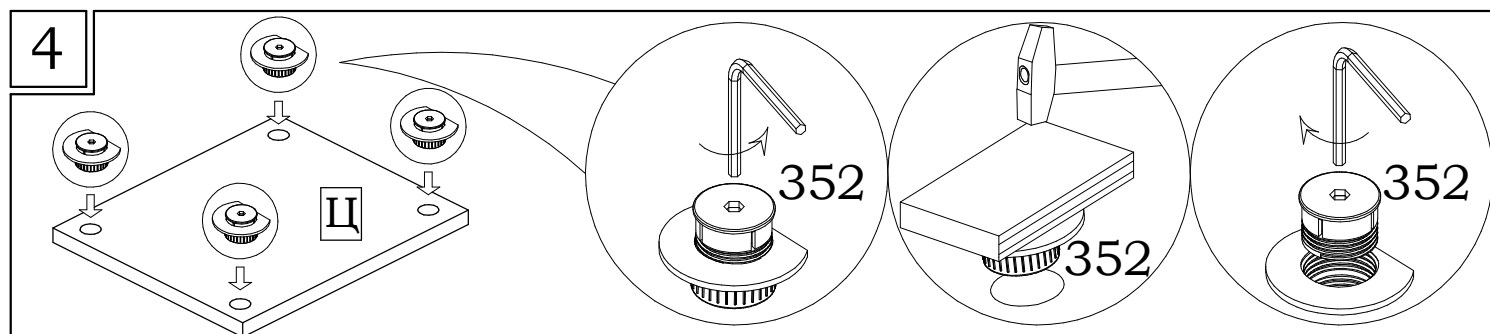
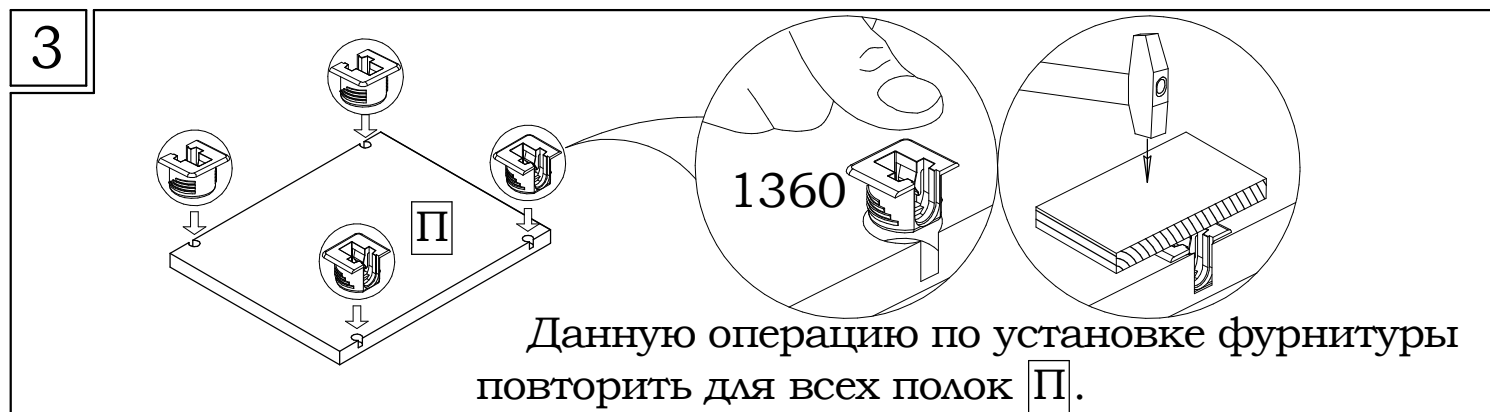
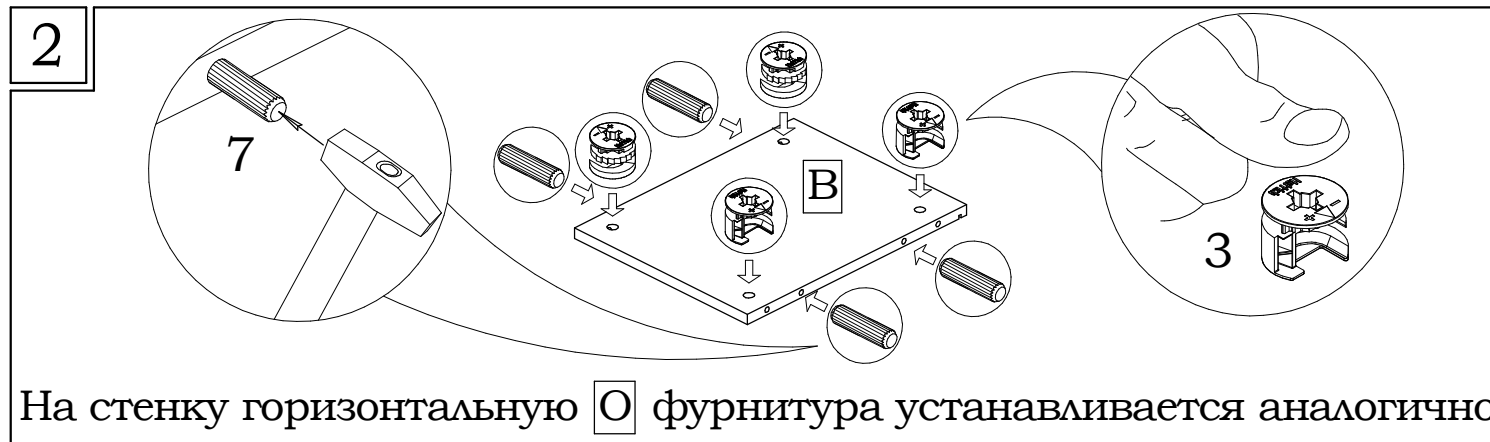
1



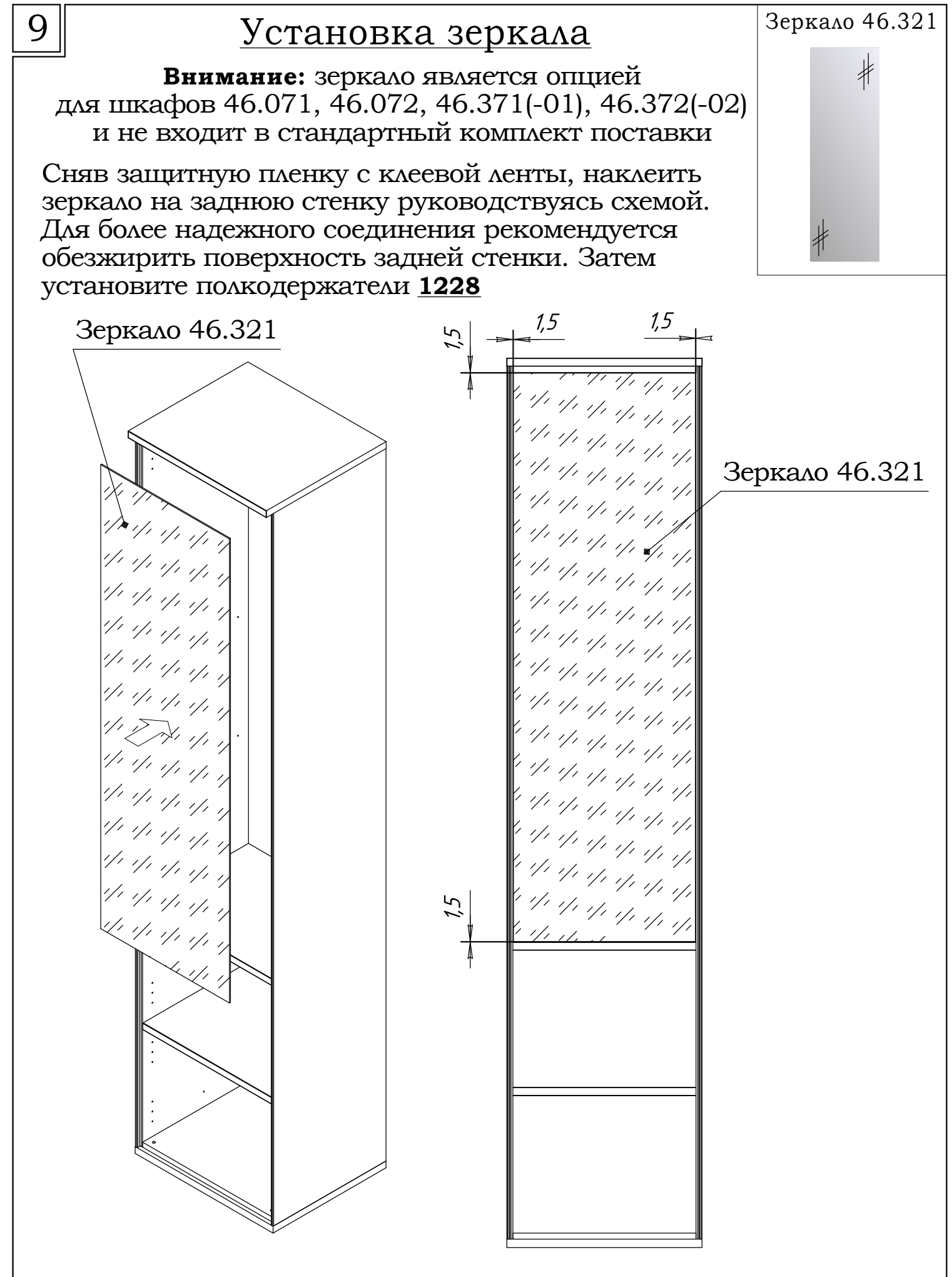
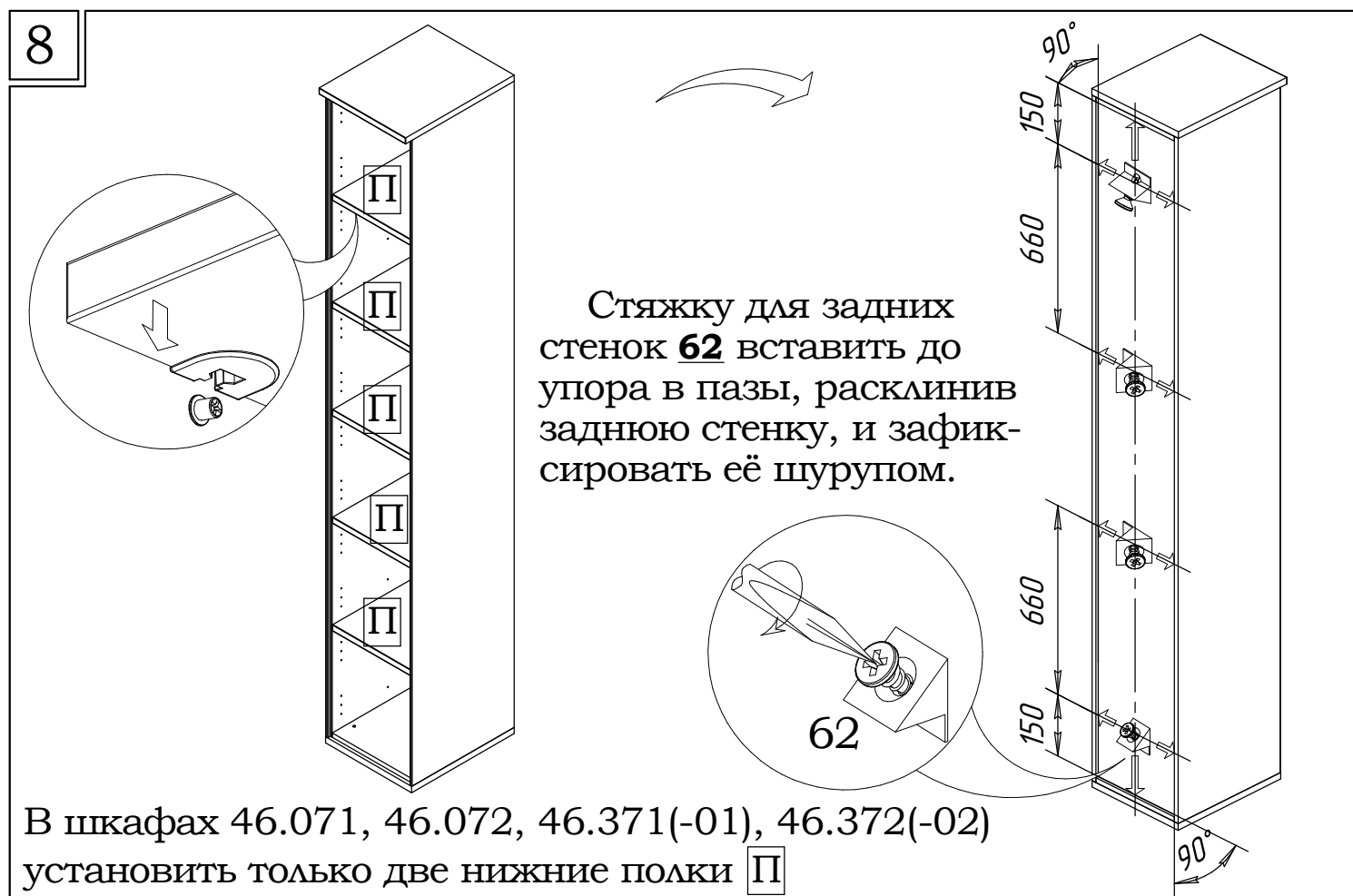
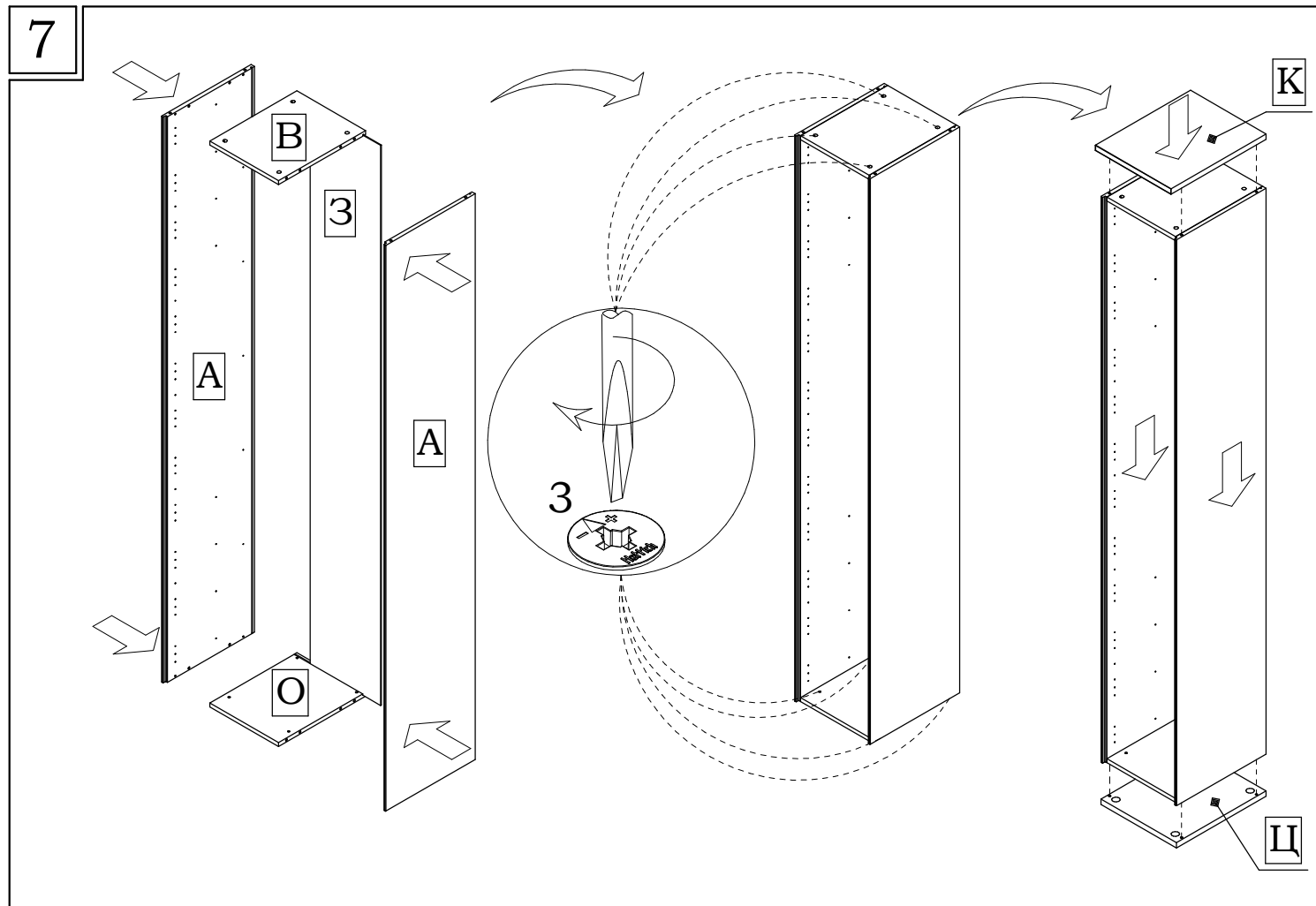
## Установка фурнитуры для шкафов 46.071, 46.072, 46.371(-01), 46.372(-01)

При наличии зеркала полкодержатели **1228** установить только после его установки (см. п. 9).

# Универсальная инструкция №2 по сборке изделий программы "Largo"



# Универсальная инструкция №2 по сборке изделий программы "Largo"

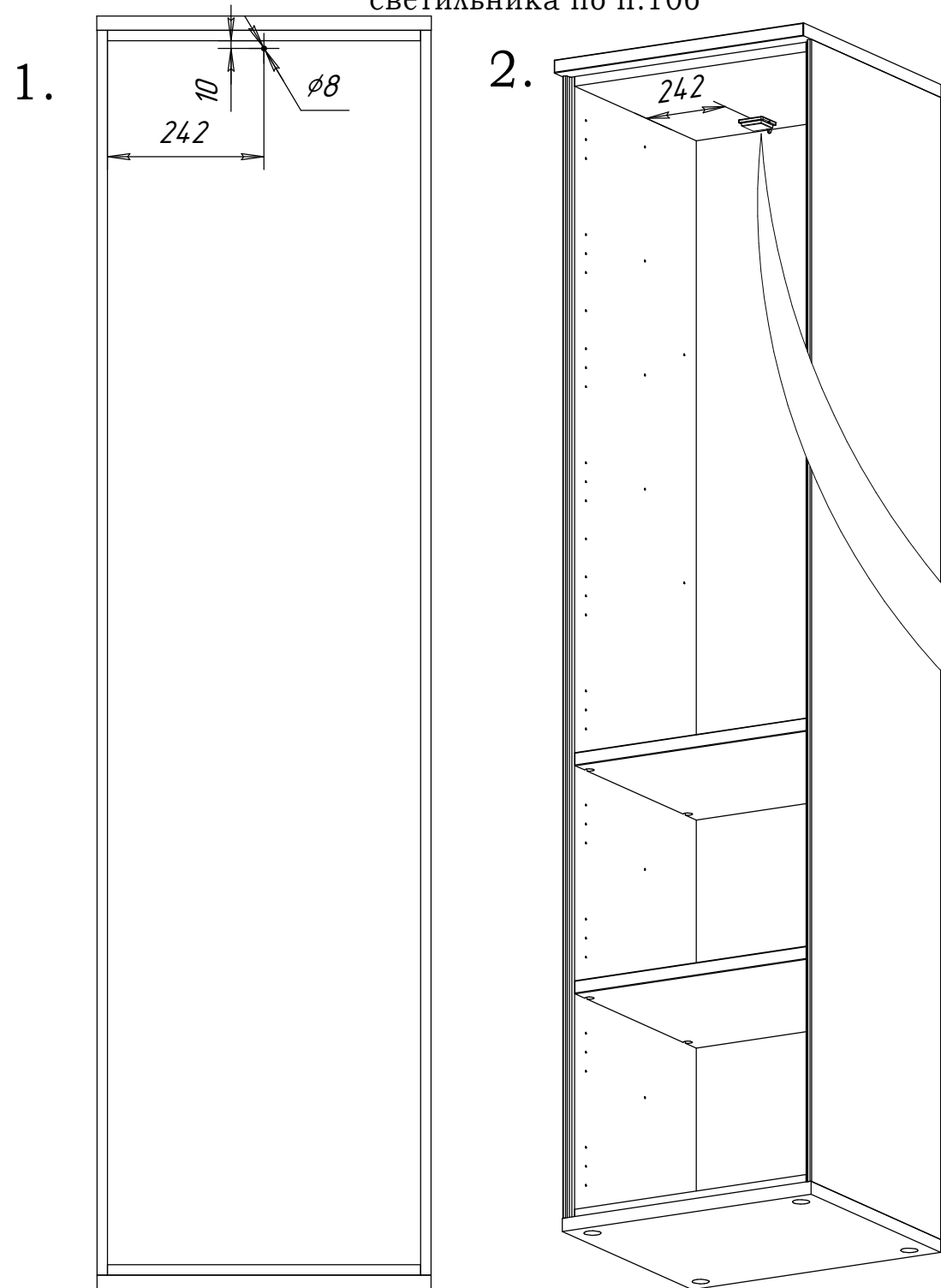


# Универсальная инструкция №2 по сборке изделий программы "Largo"

## 10а Монтаж светового оборудования

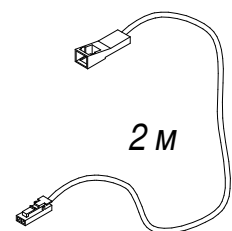
**Внимание:** световое оборудование является опцией для шкафов 46.051, 46.052, 46.351(-01), 46.352(-02) и не входит в стандартный комплект поставки.

При наличии в шкафах зеркала (п.9), данный вариант монтажа светильника не подходит. Произведите монтаж светильника по п.10б



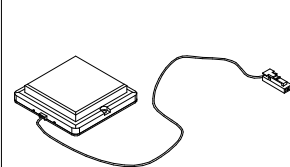
1. Разметить и просверлить дрелью отверстие диаметром 8 мм в задней стенке.
2. Продеть провод светильника в отверстия в задней стенке.
3. Снять защитную плёнку с клеевой ленты и приклеить светильник на верхней стенке согласно схеме вплотную к задней стенке.
4. Закрепить светильник двумя саморезами.

Система 100

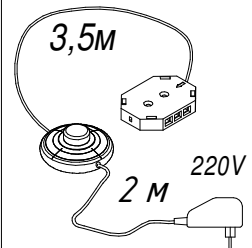


2 м

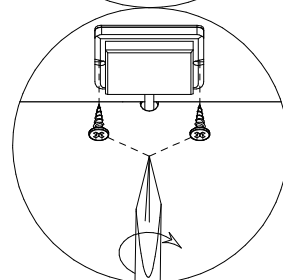
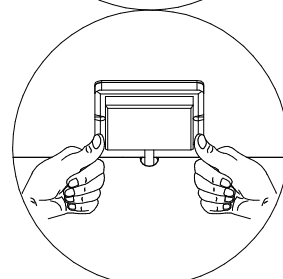
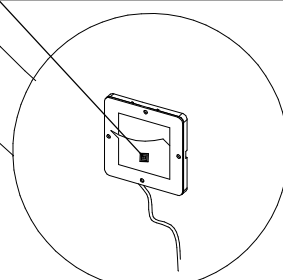
Система 106



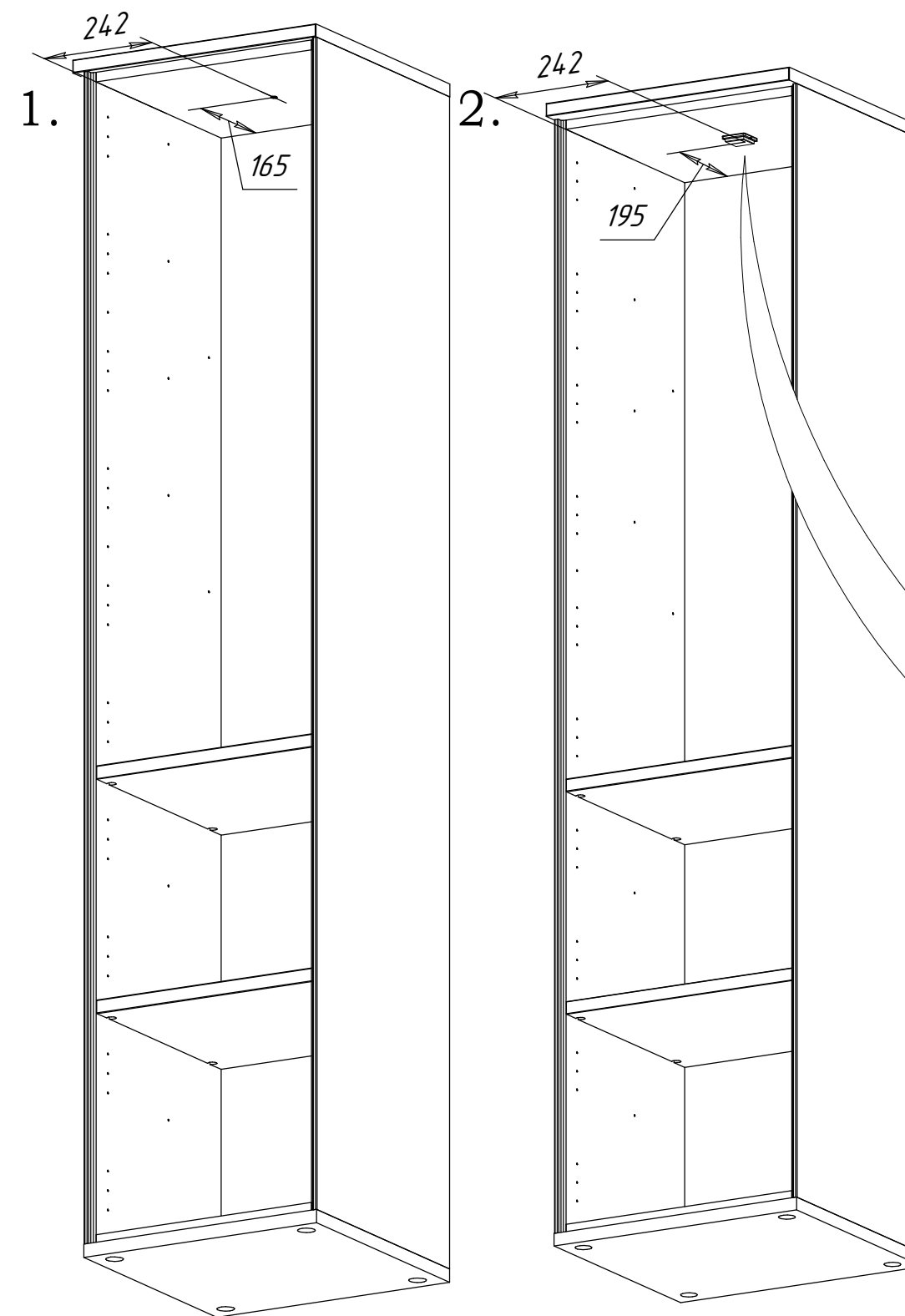
Система 107



клеевая лента

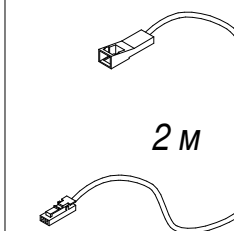


## 10б Монтаж светового оборудования Вариант



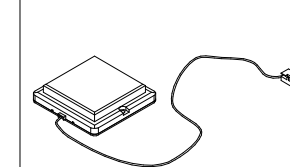
1. Разметить и просверлить дрелью сквозное отверстие  $\phi 8$  мм через горизонтальную и верхнюю стенки согласно схеме. Для предотвращения сколов с наружной стороны детали приложить и крепко прижать деревянный брусок.
2. Снять защитную плёнку с клеевой ленты, продеть провод через просверленное отверстие и приклеить светильник на верхней стенке согласно схеме.
3. Вывести провода с задней стороны шкафа.
4. Закрепить светильник двумя саморезами.

Система 100

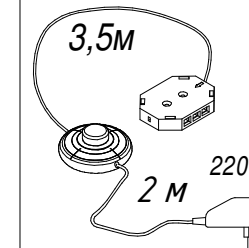


2 м

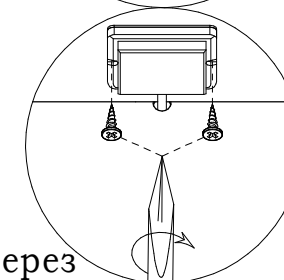
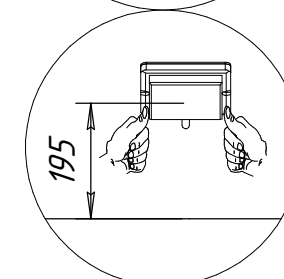
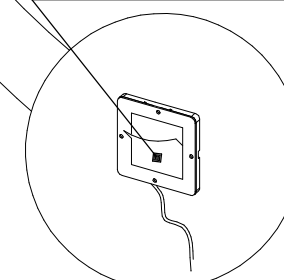
Система 106



Система 107



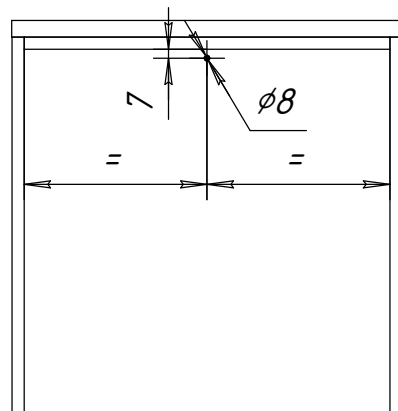
клеевая лента



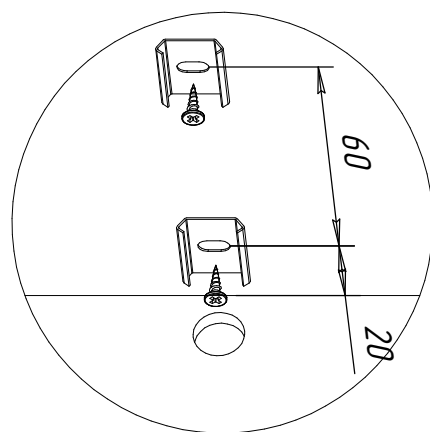
# Универсальная инструкция №2 по сборке изделий программы "Largo"

10В

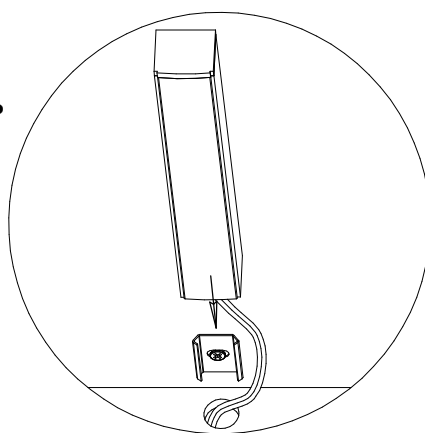
1. Разметить и просверлить дрелью отверстие диаметром 8 мм в задней стенке для вывода провода от светильника.



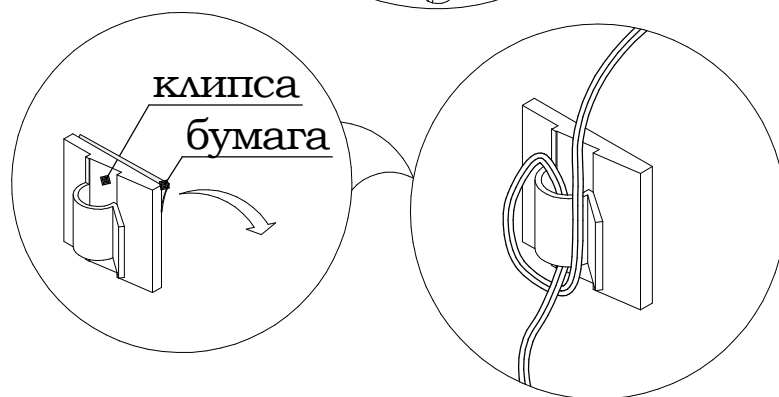
2. Установить крепления для светильника согласно схемы



3. Пропустить провод от светильника в отверстие в задней стенке и надвинуть светильник на крепления в плотную к задней стенке.



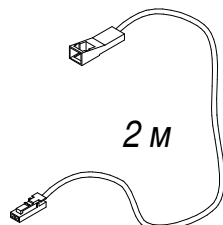
4. Зафиксировать светильник от смещения, натянув провод и намотав его на клипсу для проводов.



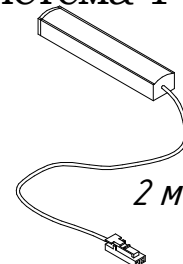
### Внимание!

Светильники (система 149) от нескольких изделий можно подключить к одной системе 107, но не более 6 светильников.

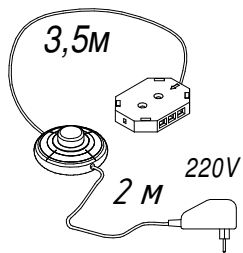
Система 100



Система 149

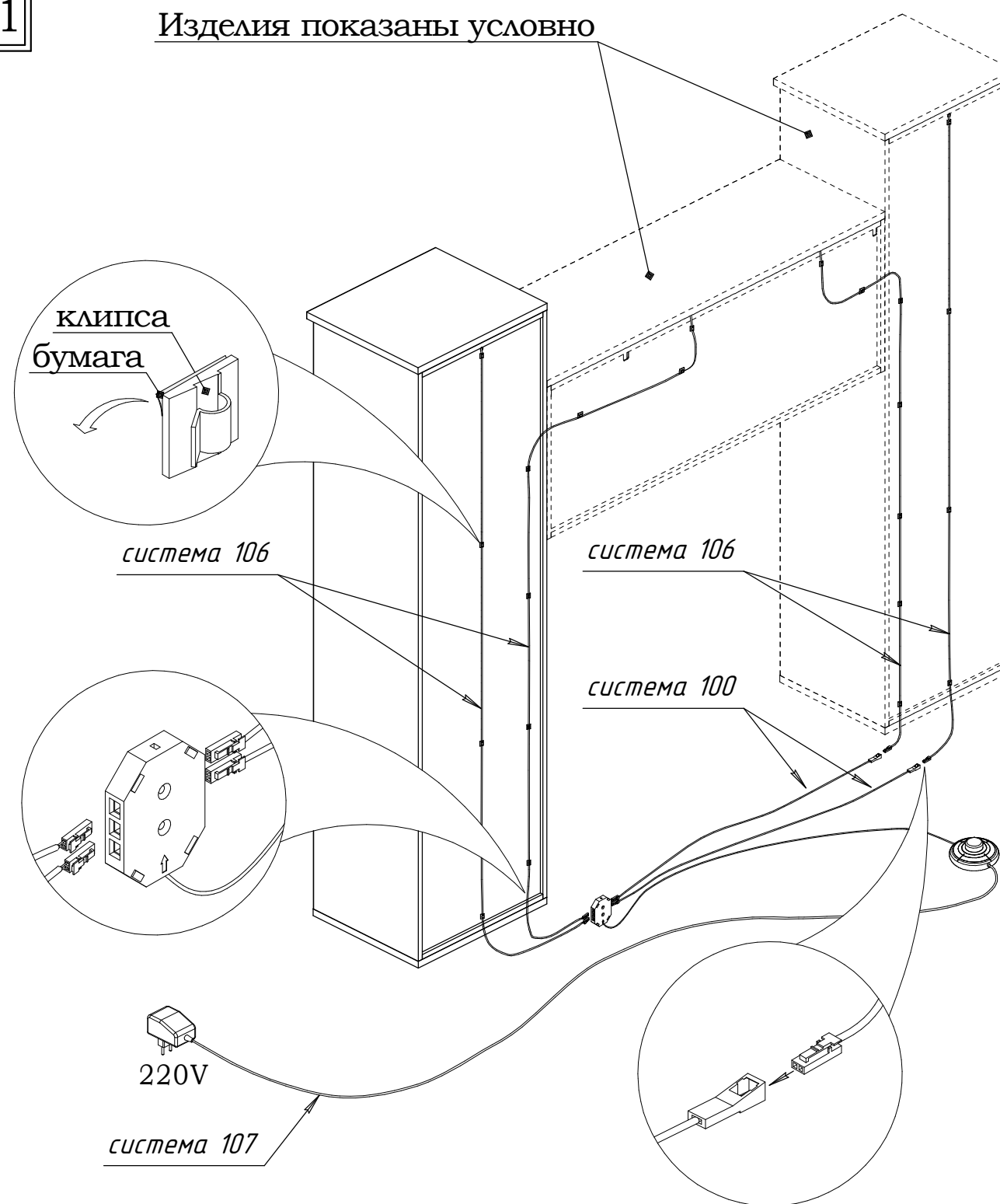


Система 107



11

Изделия показаны условно



После завершения установки всех изделий в комбинации, соедините **системы 106 и 107** между собой. При необходимости в качестве удлинителя используйте **систему 100**

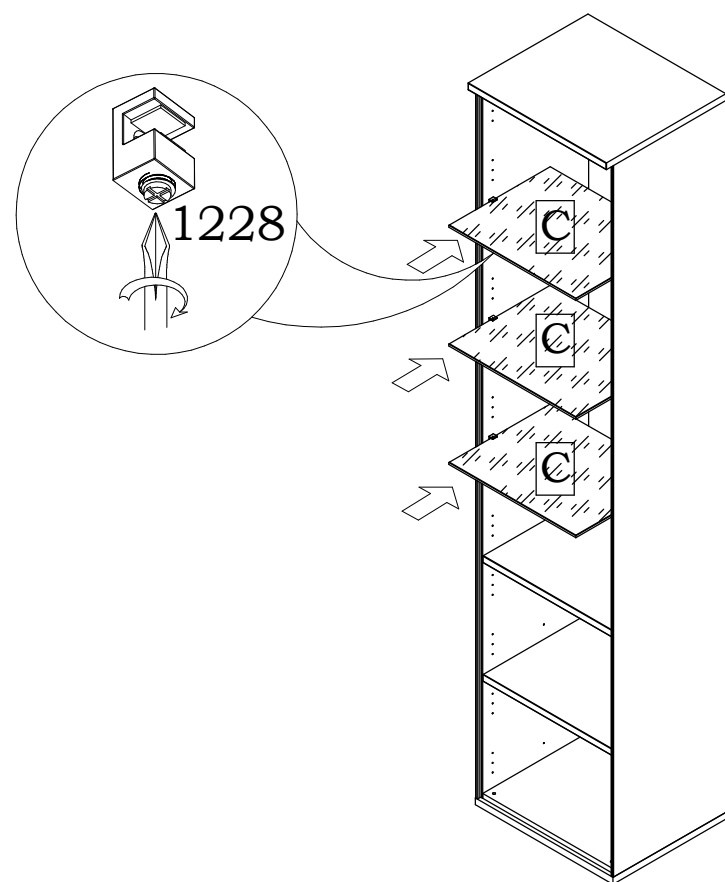
### Внимание!

Светильники (система 106) от нескольких изделий можно подключить к одной системе 107, но не более 5 светильников.

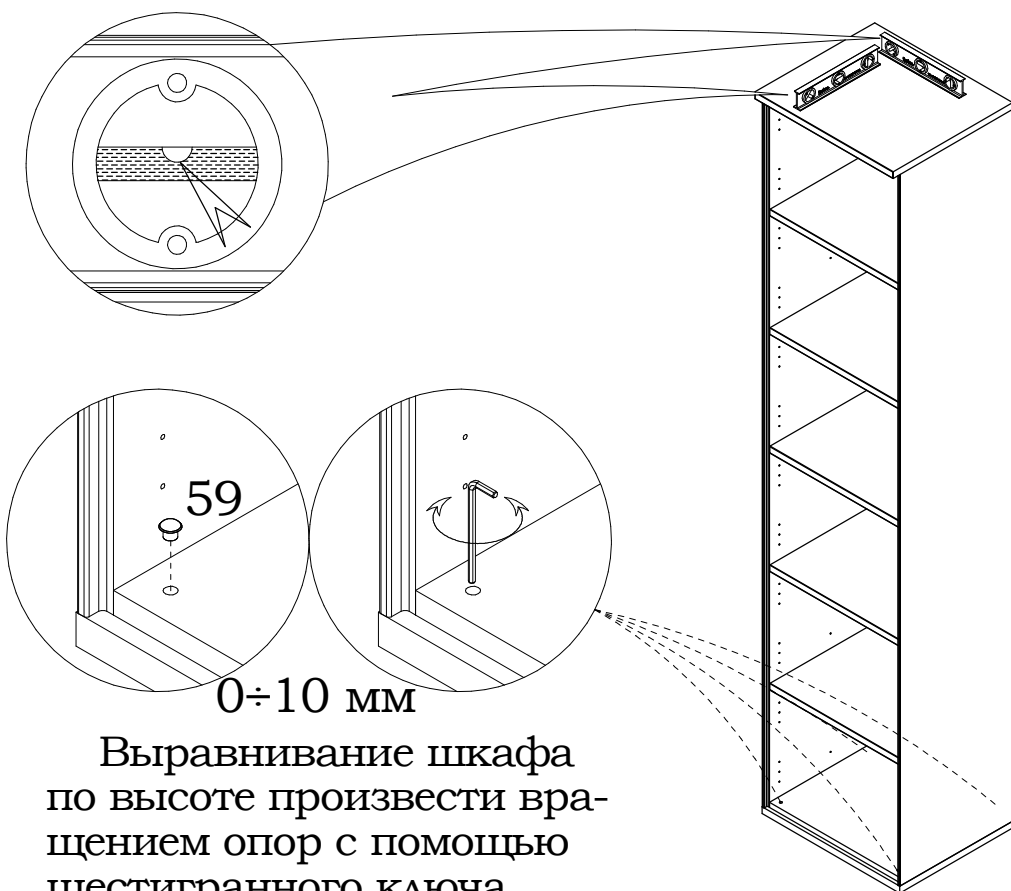
# Универсальная инструкция №2 по сборке изделий программы "Largo"

12

Установка стеклянных полок в шкафах 46.071, 46.072, 46.371(-01), 46.372(-02)



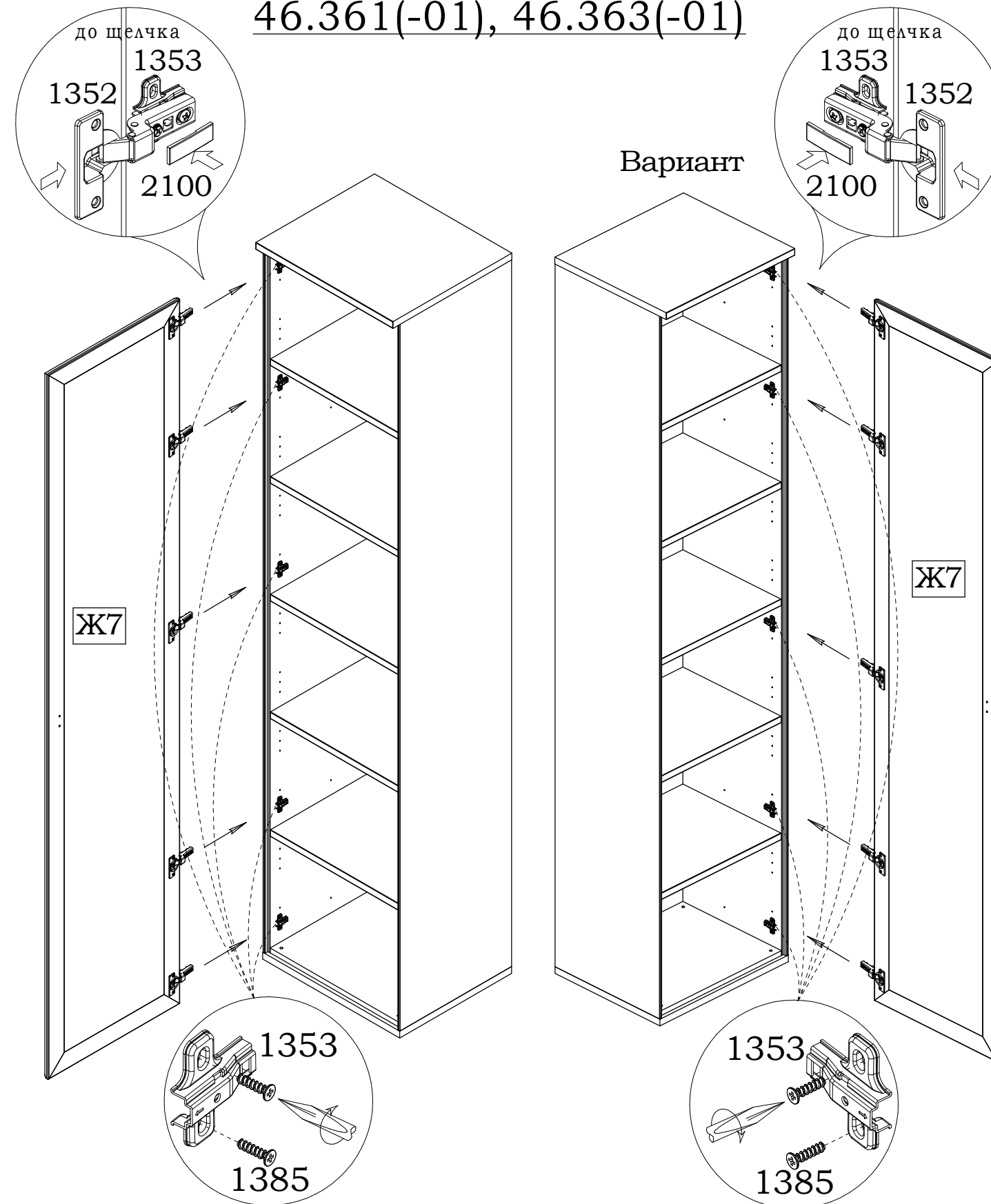
13



Выравнивание шкафа по высоте произвести вращением опор с помощью шестигранного ключа.

14

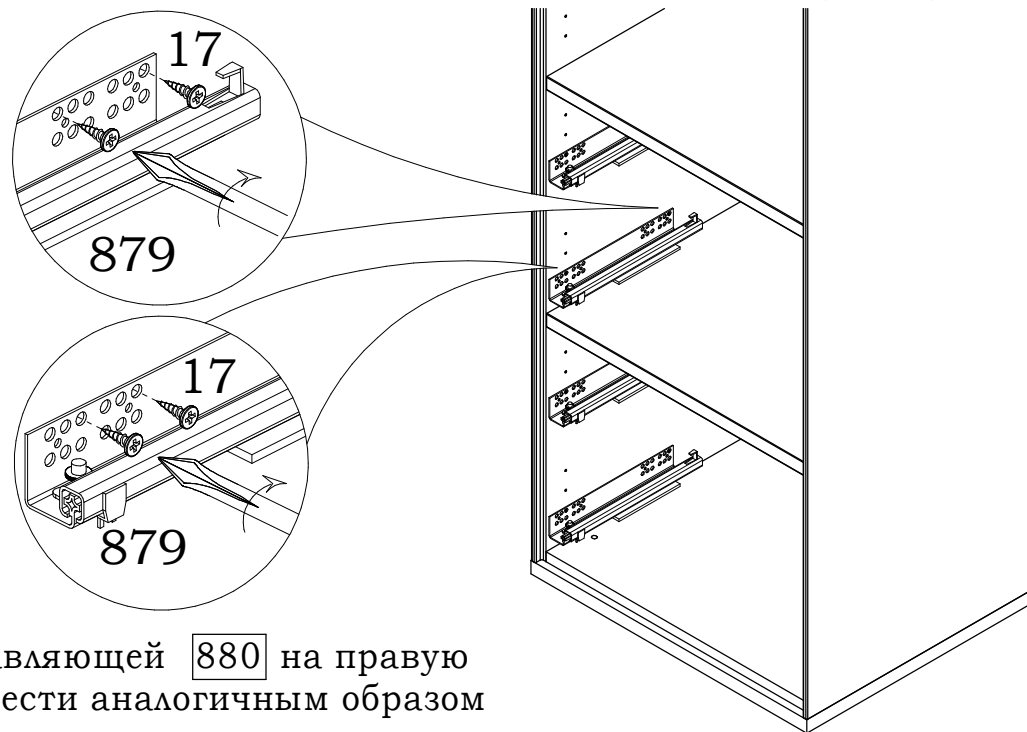
Сборка шкафов 46.061, 46.063, 46.361(-01), 46.363(-01)



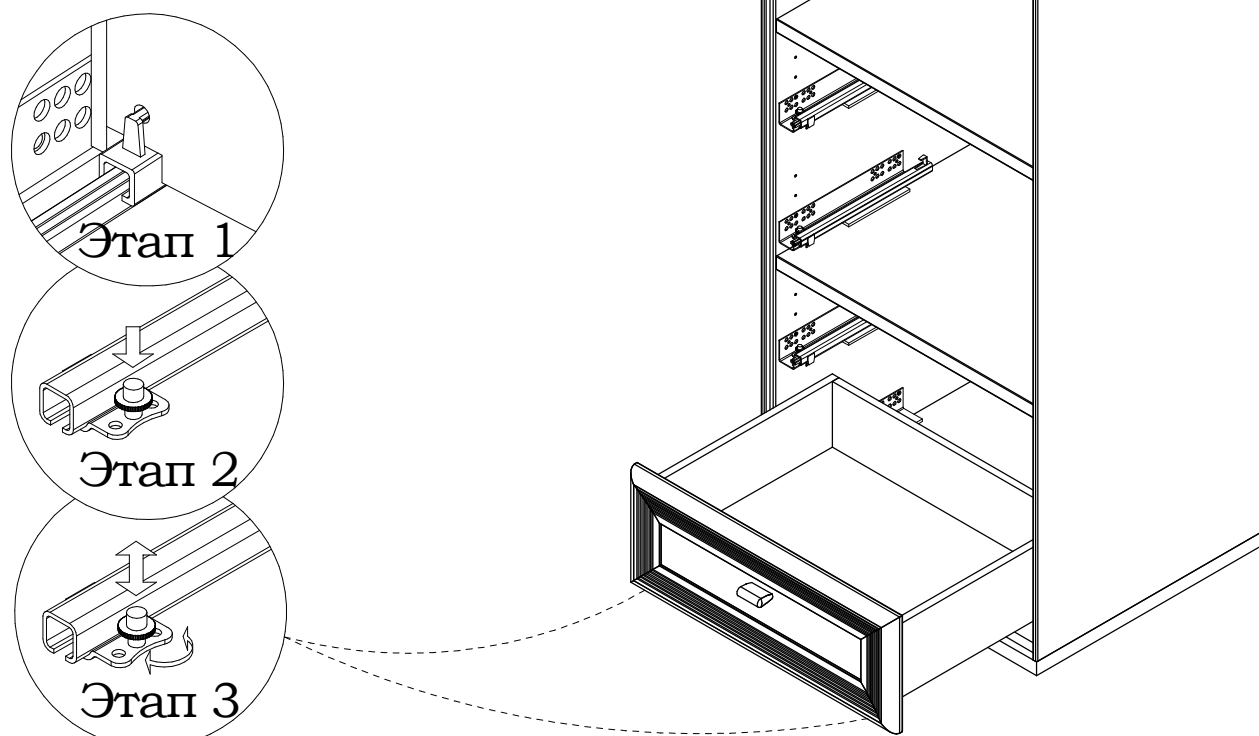
Двери Ж12, Ж22, Ж29, Ч10, Ч17 навешиваются аналогично.

Регулирование зазоров и положения двери см. в п. 20 стр. 12

## 15 Сборка шкафов 46.064, 46.364(-01)



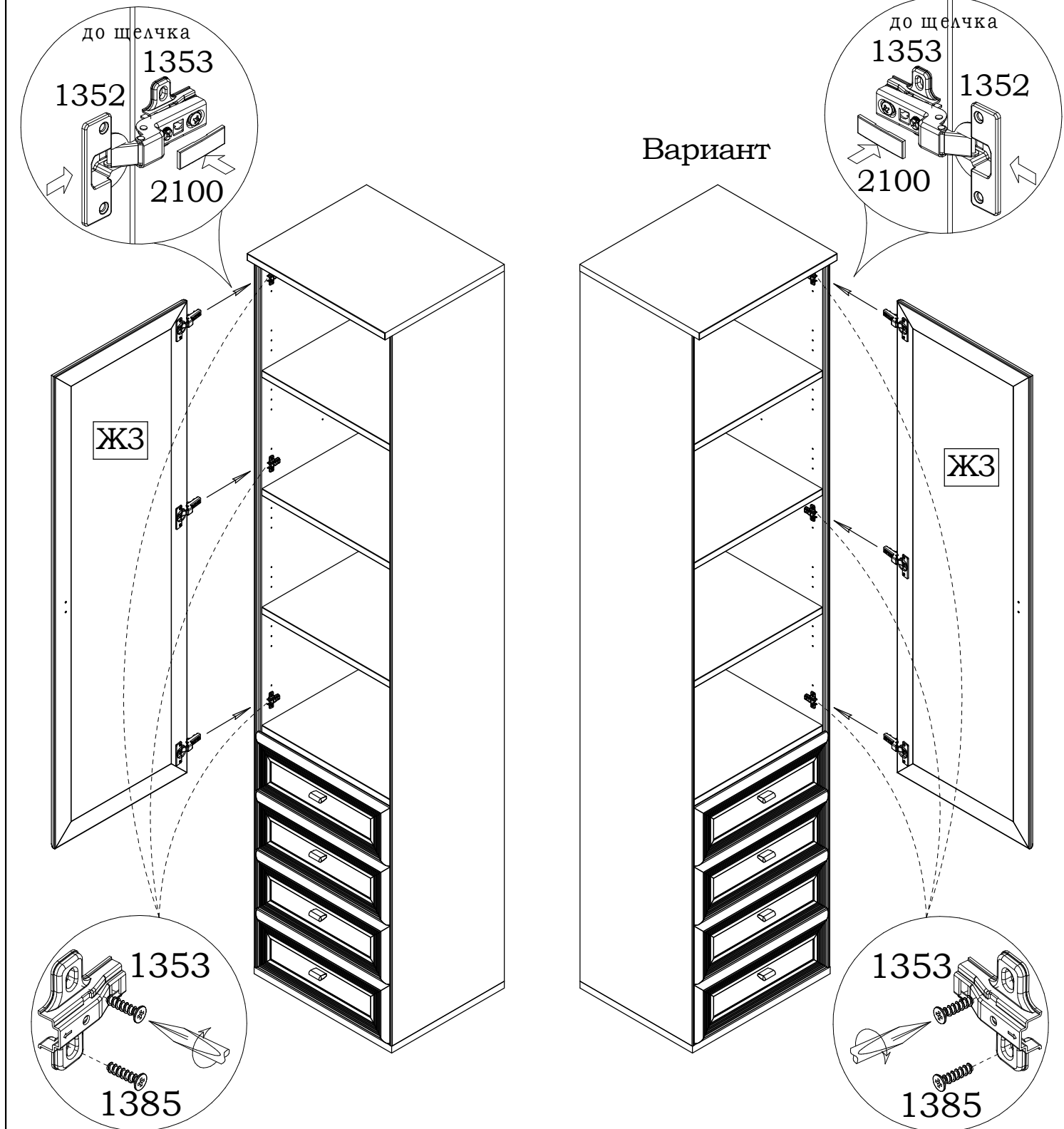
Установку направляющей 880 на правую боковину произвести аналогичным образом



1. Выдвинуть направляющие, вставить ящик под наклоном так, чтобы два отверстия на стенке задней ящика попали на крючки;
  2. Опуская ящик вниз, насаживают стенки боковые отверстиями на штыри направляющих;
  3. После установки ящиков на направляющие подрегулировать зазоры по высоте, вращая шайбу с накаткой.
- Аналогично устанавливаются и остальные ящики. Для снятия ящика необходимо выдвинуть его до упора, слегка приподнять и вынуть.

## 16 Сборка шкафов 46.065(-01), 46.071, 46.365(-01,-02,-03), 46.371(-01)

Установка и регулировка ящиков производится также, как в шкафах 46.064, 46.364(-01) (см. п.15 стр. 9)



Двери Ж17, Х2, Х5, Ч5 навешиваются аналогично. При навеске дверей со стеклом будьте осторожнее!!!

**Регулирование зазоров и положения двери см. в п. 20 стр. 12**

# Универсальная инструкция №2 по сборке изделий программы "Largo"

## 17 Сборка шкафов 46.067, 46.068(-01), 46.072, 46.367(-01), 46.368(-01,-02,-03), 46.372(-01)

Верхняя дверь Ж2, Ж16, Х1, Х5 или Ч4 навешивается также, как в шкафах 46.065(-01), 46.071, 46.365(-01,-02,-03), 46.371(-01) (см. п. 16 стр. 10) При навеске дверей со стеклом будьте осторожнее!

Ответные планки 1353 для навески нижней двери устанавливаются на левую или правую боковину в зависимости от варианта навешивания двери (правого или левого)

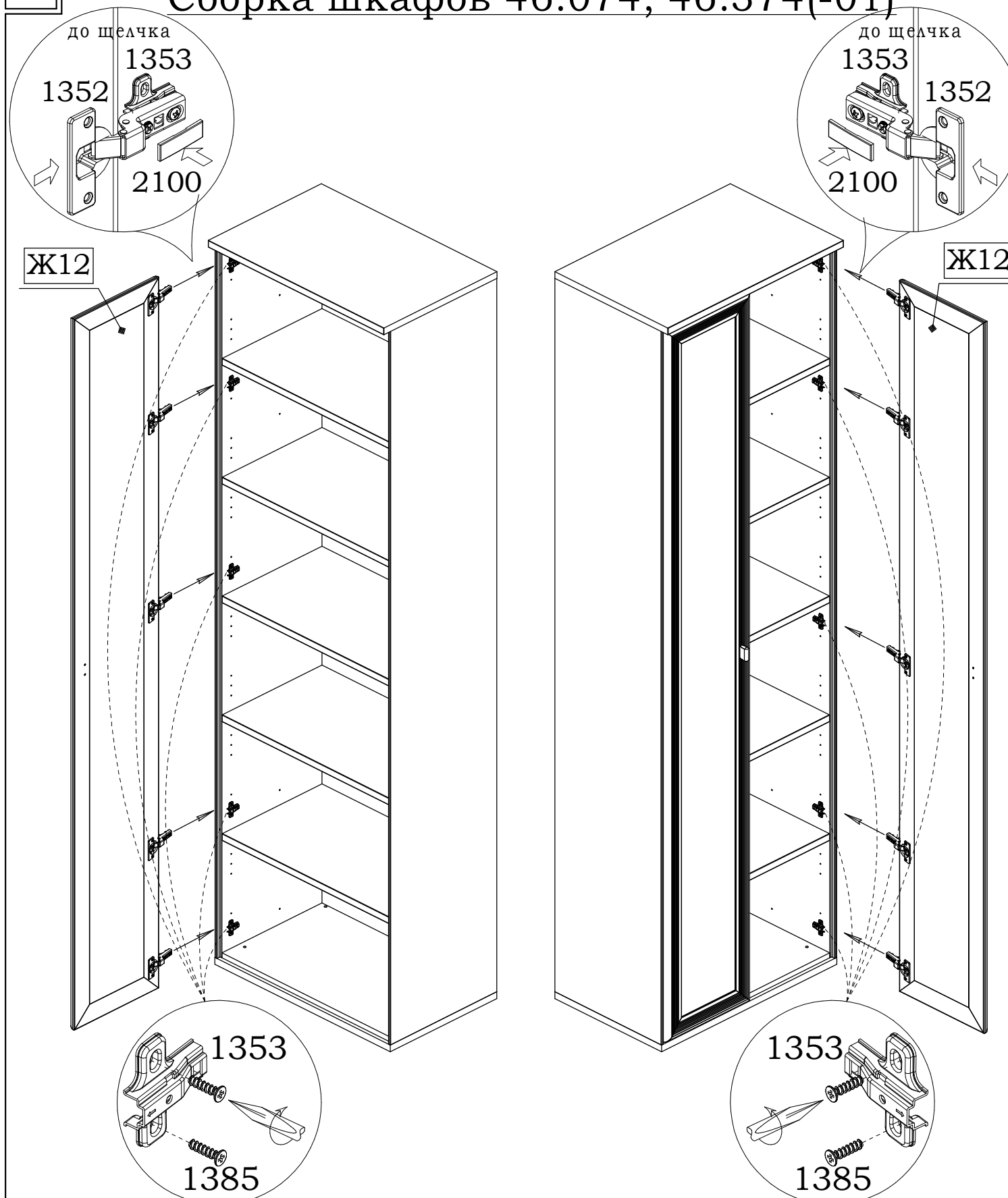
Двери Ж13, Ч1 навешиваются аналогично.



В шкафах 46.067 и 46.367(-01) навешиваются только нижние двери: Ж1, Ж13 или Ч1.

Регулирование зазоров и положения двери см. в п. 20 стр. 12

## 18 Сборка шкафов 46.074, 46.374(-01)



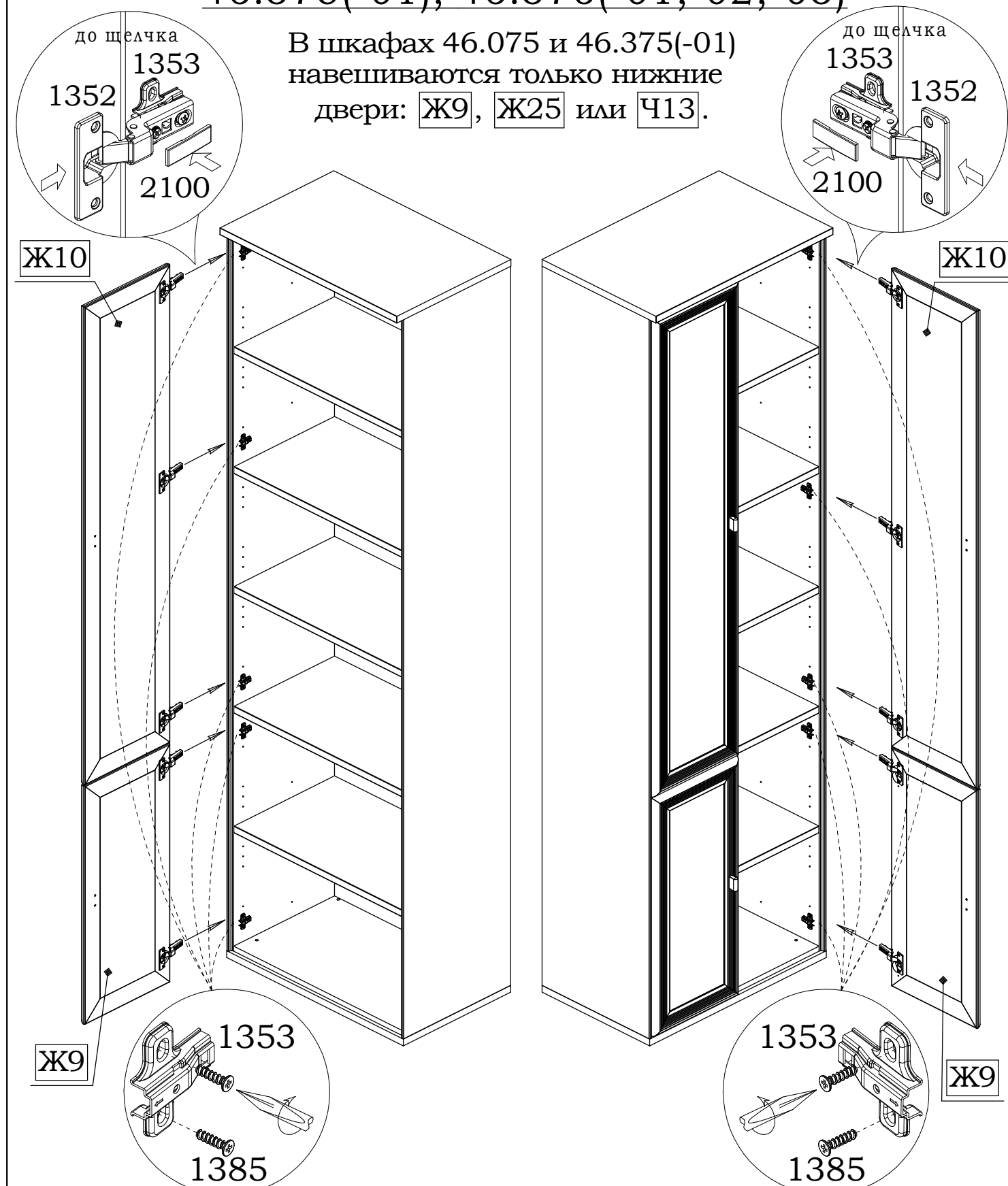
Двери Ж30, Ч18 навешиваются аналогично.

Регулирование зазоров и положения двери см. в п. 20 стр. 12

# Универсальная инструкция №2 по сборке изделий программы "Largo"

## 19 Сборка шкафов 46.075, 46.076(-01), 46.375(-01), 46.376(-01,-02,-03)

В шкафах 46.075 и 46.375(-01) навешиваются только нижние двери: Ж9, Ж25 или Ч13.

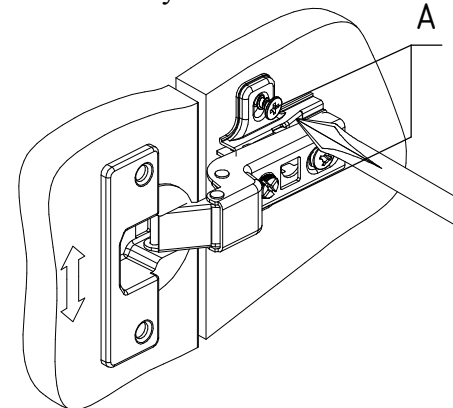


Двери Ж25, Ж26, Х3, Х7, Ч13, Ч14 навешиваются аналогично. При навеске дверей со стеклом будьте осторожнее!!!

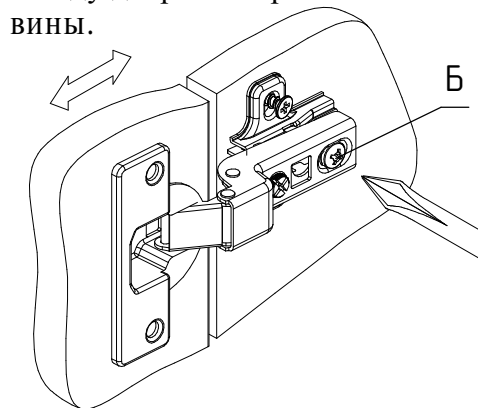
**Регулирование зазоров и положения двери см. в п. 20 стр. 12**

## 20 Регулирование зазоров и положения двери

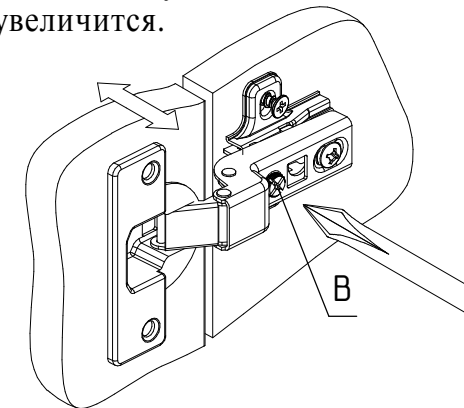
**а) Регулирование высоты**  
Отпустив винты "А", произвести регулировку двери по высоте. После этого винты "А" снова затянуть.



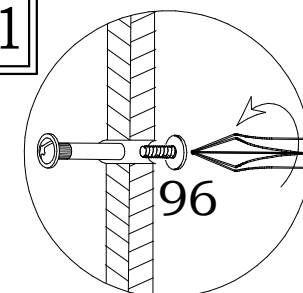
**б) Регулирование глубины**  
Регулировочный винт "Б" повернуть по или против часовой стрелки, регулируя расстояние между дверью и кромкой боковины.



**в) Регулирование наложения**  
Установочный винт "В" повернуть по или против часовой стрелки, наложение двери соответственно уменьшится или увеличится.



**21** Для соединения шкафа с другими изделиями, через боковины просверлить электродрелью отверстия  $\phi$  5 мм, предварительно выровняв шкаф и изделие по высоте. Соединить их при помощи межсекционных стяжек 96.





## Рекомендации по сборке

Инструкция по сборке представляет собой логическую последовательность действий с помощью которой без труда можно собрать мебельное изделие в домашних условиях, даже не специалисту.

Что необходимо для сборки:

1. два человека;
2. стремянка или стул для более удобной и качественной установки верхней части изделия;
3. отвертки:
  - одна плоская;
  - 2 вида крестовых отверток;
4. один молоток;
5. рождовый ключ (для кроватей).



Рекомендации и предостережения при сборке мебели:

1. Сборку мебели необходимо производить на ровной, чистой и твердой поверхности;
2. Во избежание повреждения поверхности деталей мебели рекомендуется на месте сборки положить мягкую толстую ткань или гофрокартон от упаковки;
3. Сборку можно производить непосредственно на месте установки мебельного изделия, так как изделие собирается в вертикальном положении (стоя) и не требует много места для сборки;
4. Перед началом сборки внимательно ознакомьтесь с инструкцией по сборке;
5. Обязательно следуйте установленной последовательности в инструкции (1, 2, 3 и т.д.) для обеспечения более качественного результата сборки.
6. Если на месте установки изделия Вы обнаружили неровности пола, из-за чего может перекошиться корпус мебельного изделия, Вы можете исправить этот недостаток при помощи регулируемых опор.
7. Находящаяся в комплекте фурнитура для укрепления на стенах приспособлена исключительно для применения в прочной кладке. В случае если стены сделаны из другого материала, как, например, стены с применением облегченных конструкций, необходимо использовать подходящую для них фурнитуру.



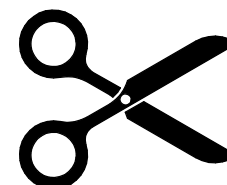
**Запрещается передвигать собранный шкаф с отрегулированными (выкрученными) опорами во избежание повреждения изделия**

Маркировочный ярлык, находящийся вместе с инструкцией по сборке, должен быть наклеен после сборки изделия с указанием даты сборки:

- в верхний левый угол задней стенки изделий, предназначенных для размещения у стены;
- на обратную сторону крышки столов;
- на поверхность, не видимую при эксплуатации изделия, не имеющих задней стенки и крышки.

**Маркировочный ярлык вырезать и наклеить с указанием даты сборки:**

- в верхний левый угол задней стенки изделий, предназначенных для размещения у стены;
- на обратную сторону крышки столов;
- на поверхность, не видимую при эксплуатации изделия, не имеющих задней стенки и крышки.



**ДЯТЬКОВО**



**EAC**

ООО МК «Катюша»

Россия, г. Дятьково, Брянская обл.,  
Городок Строителей д. 21, корп.1, офис 1  
Мебельная программа «LARGO». Мебель  
бытовая корпусная для общей комнаты

**Шкаф 46.061, Шкаф 46.063, Шкаф 46.064**  
**Шкаф 46.065, Шкаф 46.067, Шкаф 46.068**  
**Шкаф 46.071, Шкаф 46.072, Шкаф 46.074**  
**Шкаф 46.075, Шкаф 46.076, Шкаф 46.361**  
**Шкаф 46.363, Шкаф 46.364, Шкаф 46.365**  
**Шкаф 46.367, Шкаф 46.368, Шкаф 46.371**  
**Шкаф 46.372, Шкаф 46.374, Шкаф 46.375**  
**Шкаф 46.376**

Артикул

Дата выпуска

ТР ТС 025/2012

Срок службы – 5 лет

Гарантийный срок – 5 лет

Качество продукции гарантировано сертифицированной  
системой менеджмента качества

Сертификат № ST.RU.0001.M0006839