

Инструкция по сборке шкафов 62.611, 62.612, 62.613, 62.614

Учитывая конструктивные и функциональные особенности мебели, применение световых систем, использование навесных изделий, производитель рекомендует пользоваться услугами профессиональных сборщиков.



(Инструмент для сборки в комплект поставки не входит)

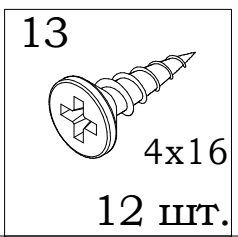
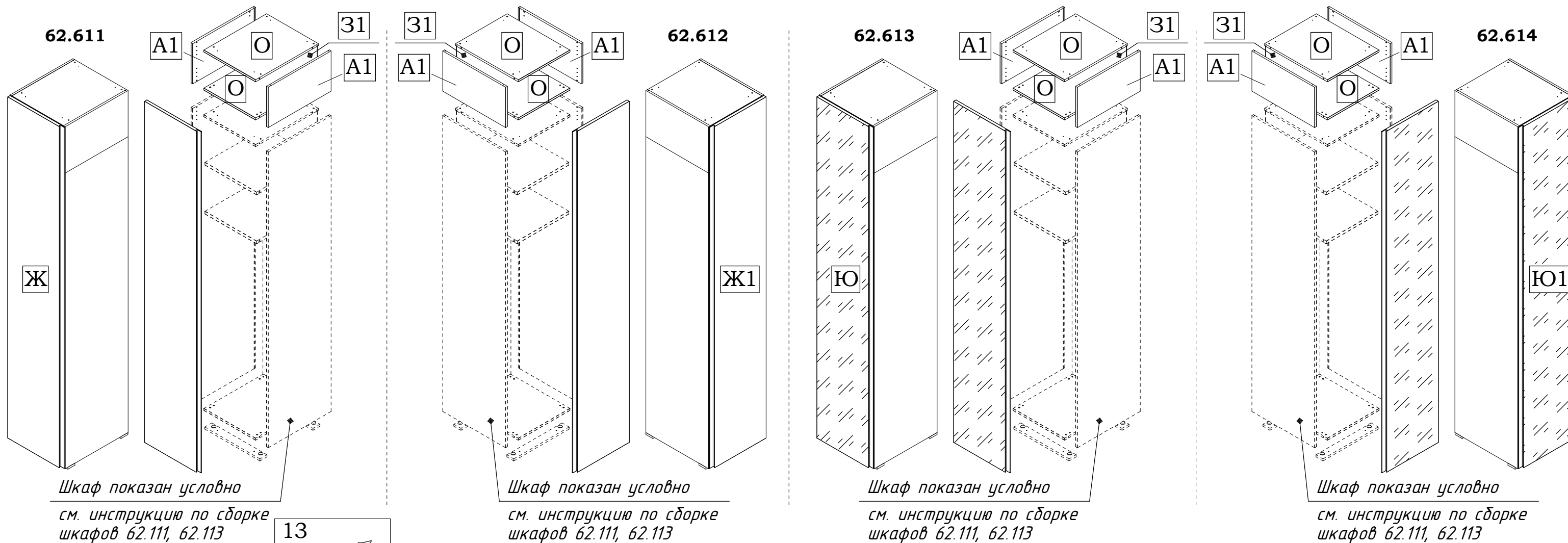
Сборку изделия производить согласно данной инструкции.

Внимание!

Для избежания потертостей деталей монтаж фурнитуры производить на предохранительном материале

Внимание!

В связи с постоянным совершенствованием и модернизацией продукции предприятие оставляет за собой право вносить изменения в конструкцию без предварительного оповещения.



58 2 шт.	59 8 шт.	62 4 шт.	90 8 шт.	96 4 шт.	1063 8 шт.	1064 8 шт.	1132 φ6x80 1 шт.	1775 8 шт.	1847 L=13 8 шт.	2097 6 шт.	2099 H=2 6 шт.	2100 6 шт.
-----------------	-----------------	-----------------	-----------------	-----------------	-------------------	-------------------	----------------------------	-------------------	---------------------------	-------------------	--------------------------	-------------------

Инструкция по сборке шкафов 62.611, 62.612, 62.613, 62.614

1

A1
левая

2099

1064

90

90

3 2 1

Для шкафа 62.602 и для шкафа 62.604 планки **2099** не устанавливаются!!!

2

A1
правая

2099

1064

90

90

3 2 1

Для шкафа 62.601 и для шкафа 62.603 планки **2099** не устанавливаются!!!

3

1847

1063

вкрутить на 2 оборота

Для второй стенки горизонтальной **O** фурнитура устанавливается аналогично

4

31

A1

O

A1

1064

1775

1063

Внимание!
Втулку **1064** поверните так, чтобы овальные фаски на отверстия были расположены сверху и снизу относительно стенки боковой **A**.

Внимание!
Винт **1063** закрутить заподлицо с пластью

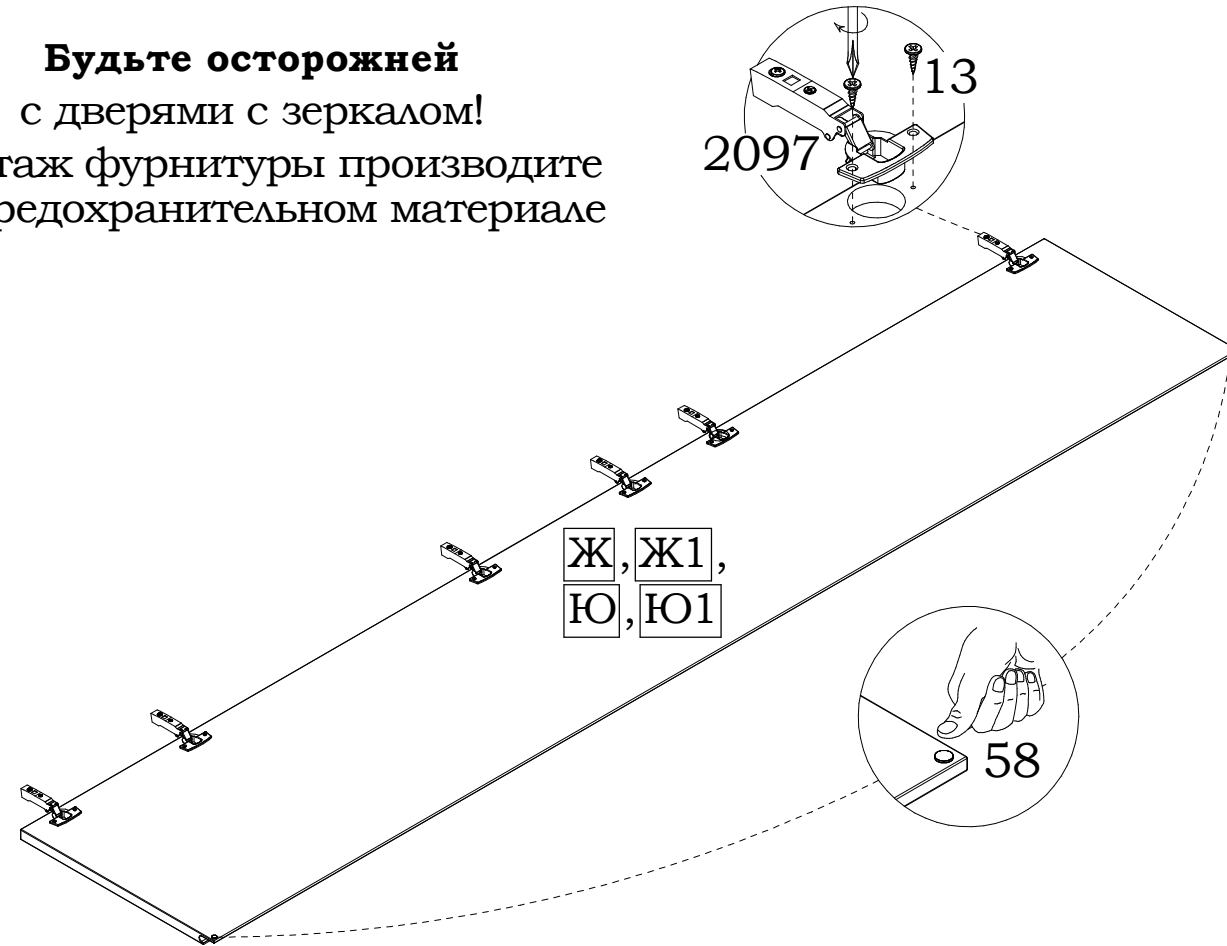
Инструкция по сборке шкафов 62.611, 62.612, 62.613, 62.614

5

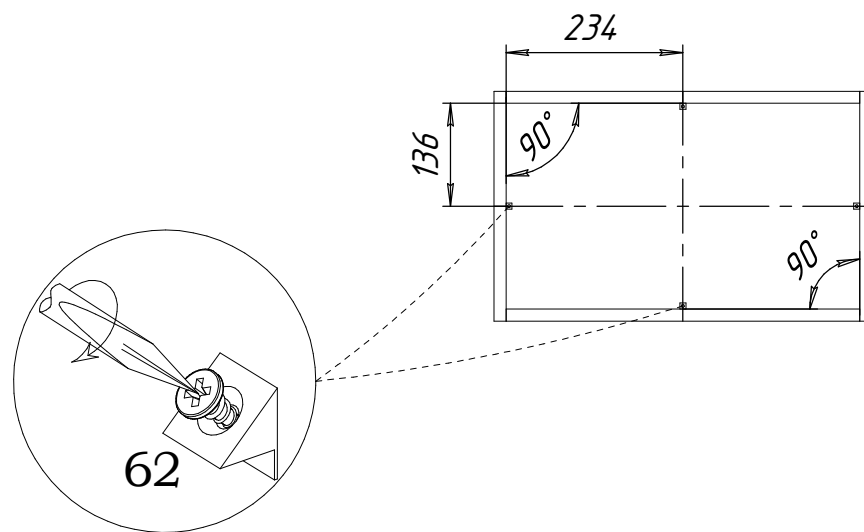
Будьте осторожней

с дверями с зеркалом!

Монтаж фурнитуры производите на предохранительном материале



6

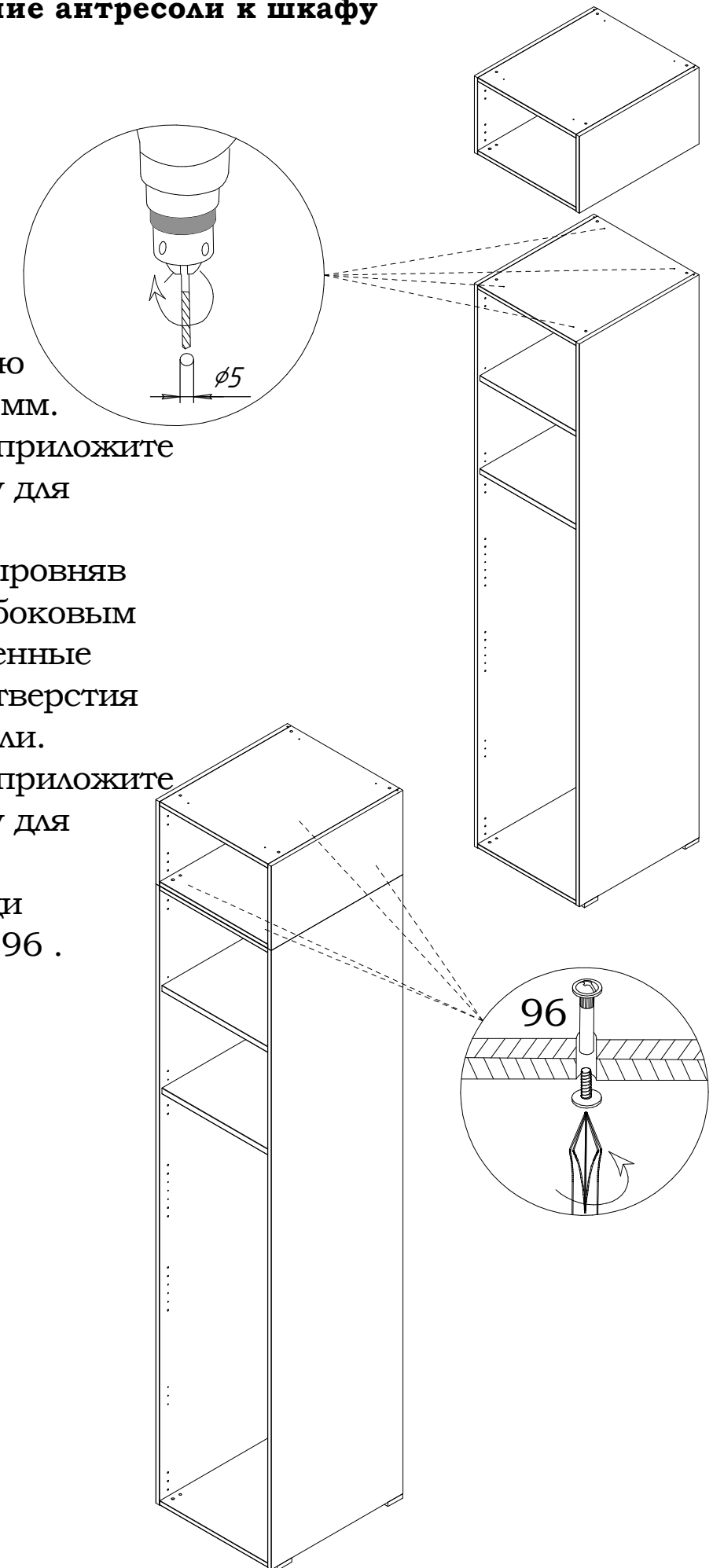


Стяжку для задних стенок **62** вставить до упора в пазы, расклинив заднюю стенку, и зафиксировать её шурупом. Установку стяжек **62** произвести согласно схемы

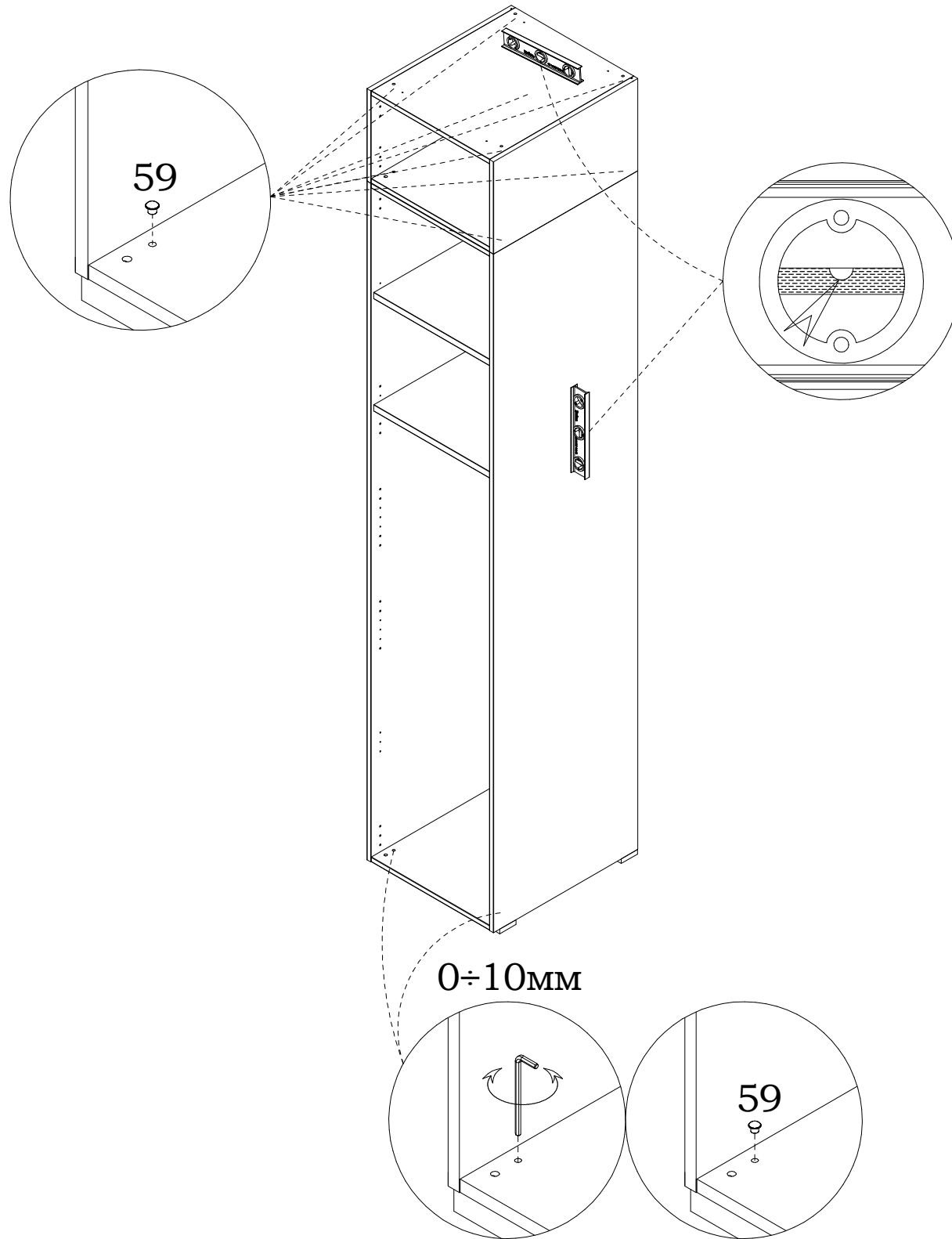
7

Крепление антресоли к шкафу

Досверлите электродрелью указанные отверстия $\phi 5$ мм. К местам выхода сверла приложите кусок ЛДСП или дощечку для предохранения от скола. Установите антресоль, выровняв по передним кромкам и боковым стенкам. Через просверленные отверстия просверлите отверстия в нижней стенке антресоли. К местам выхода сверла приложите кусок ЛДСП или дощечку для предохранения от скола. Соедините их при помощи межсекционных стяжек **96**.



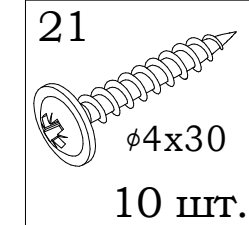
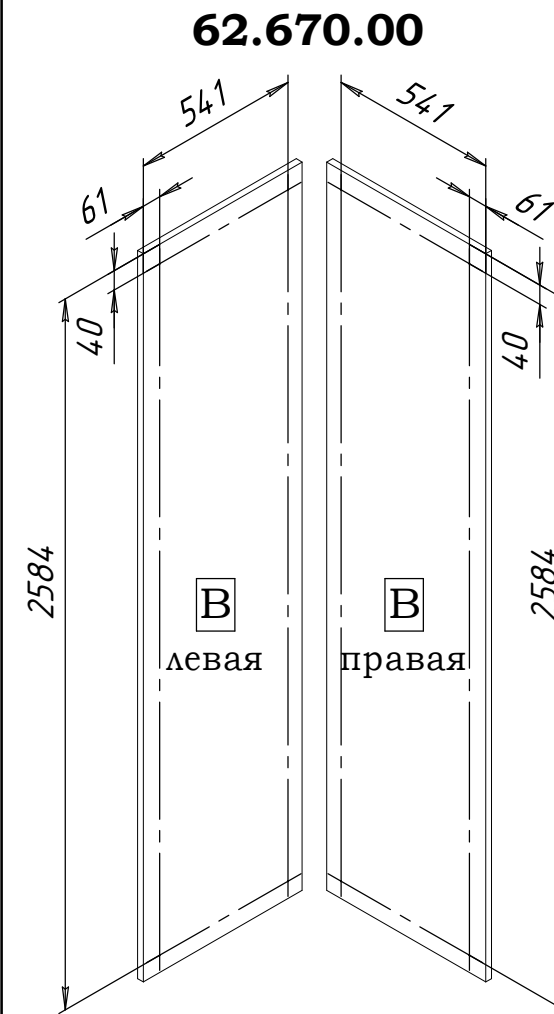
8



Выравнивание шкафа по высоте
произвести вращением опор
с помощью шестигранного ключа
6мм или отвертки с прямым
или крестообразным шлицом

9

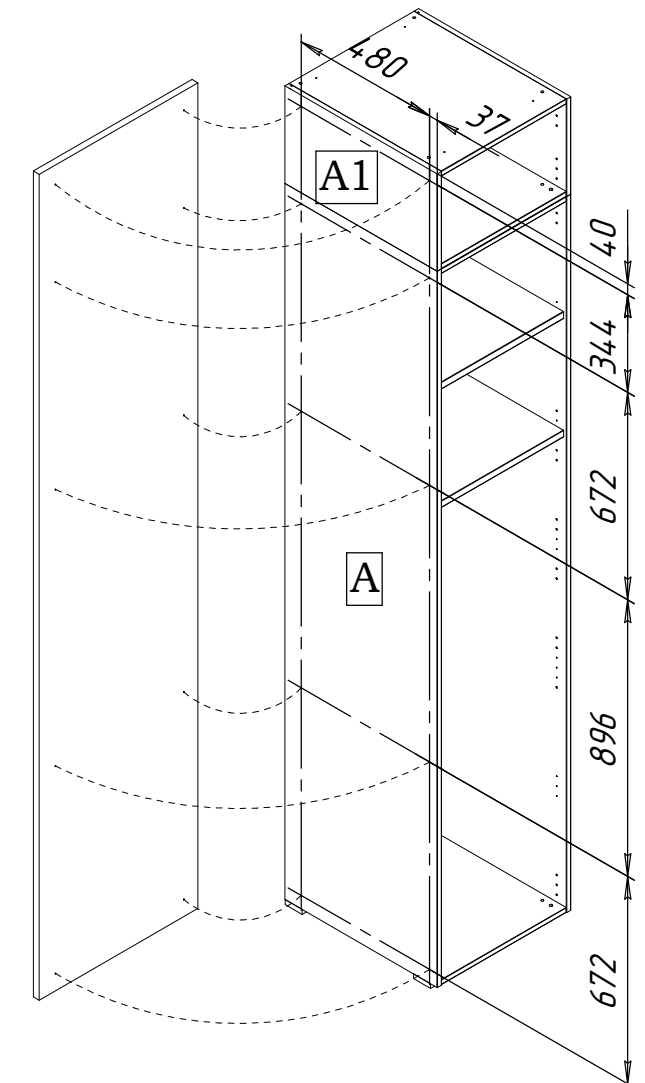
Установка стенок боковых 62.670.00 (в состав шкафов не входят, приобретаются отдельно)



Внимание!
В комбинации
с угловым шкафом
порядок установки
стенок боковых В
(62.670.00) и
крепления к угловому
шкафу смотрите
в инструкции
по сборке углового
шкафа

Внимание!!! Задняя и верхняя кромка
стенки боковой В и стенки боковой
шкафа должны быть на одном уровне
друг относительно друга (заподлицо).

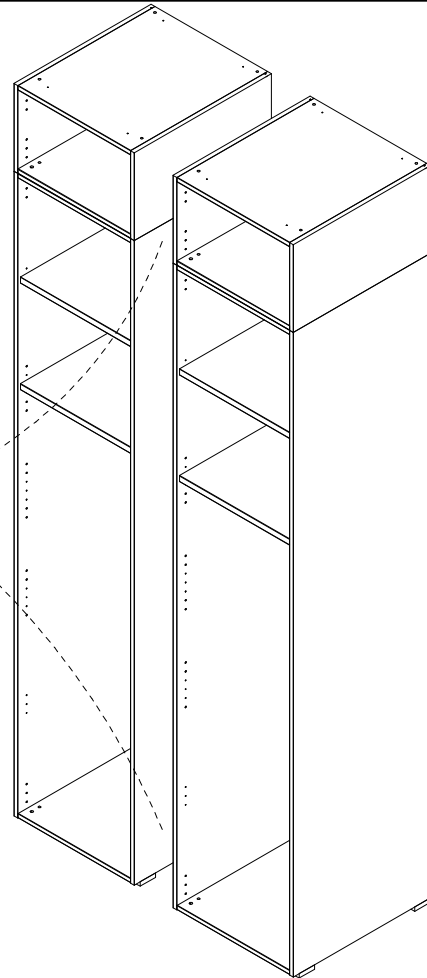
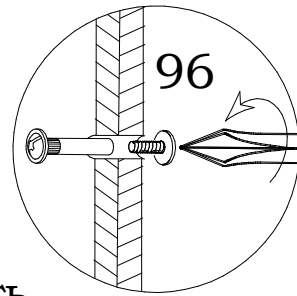
1. Досверлите 10 отверстий $\varnothing 5$ в стенке боковой А и А1 шкафа согласно схеме. К местам выхода сверла приложите кусок ЛДСП или дощечку для предохранения от скола.
 2. В стенке боковой 62.670.00 В, в зависимости от её крепления к шкафу (слева или справа), разметить и просверлить 4 отверстия $\varnothing 3$ мм, глубиной ≈ 3 мм согласно схеме.
 3. Закрепить стенки боковые к шкафу с помощью шурупов 21.
- Стенку боковую 62.670.00 В крепить к шкафу поэтапно. Сначала закрепить её через два верхних и два нижних отверстия, затем через промежуточные отверстия в стенке боковой А шкафа.



10

Крепление изделий в комбинации между собой (изделия в комбинации показаны условно)

Для соединения шкафа с другими изделиями, через боковины просверлить электродрелью отверстия ϕ 5 мм, предварительно выровняв шкаф и изделие по высоте. Соединить их при помощи межсекционных стяжек 96.

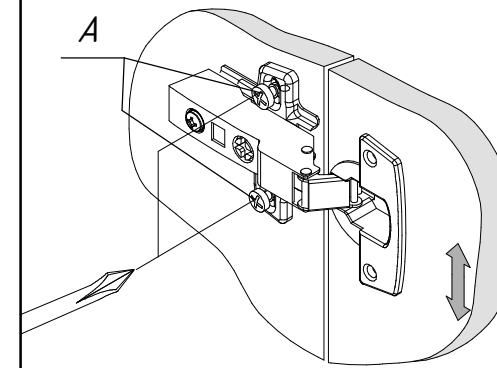


12

Регулирование зазоров и положения двери

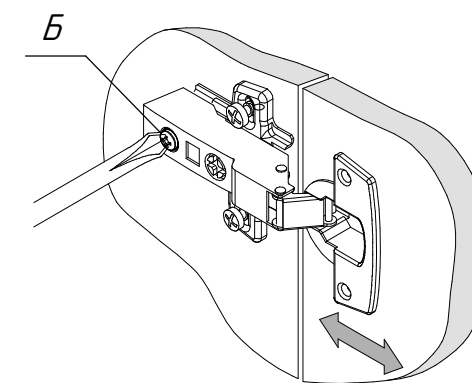
а) Регулирование высоты

Отпустив винты "А", произвести регулировку двери по высоте. После этого винты "А" снова затянуть.



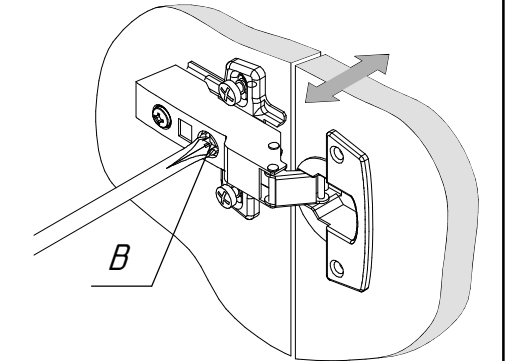
б) Регулирование глубины

Регулировочный винт "Б" повернуть по или против часовой стрелки, регулируя расстояние между дверью и кромкой боковины.



в) Регулирование наложения

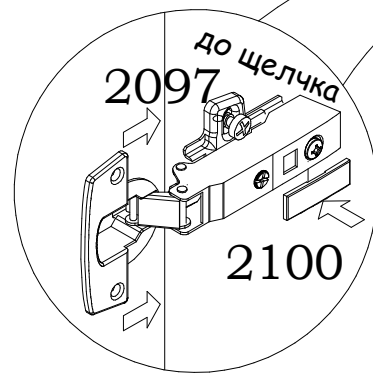
Установочный винт "В" повернуть по или против часовой стрелки, наложение двери соответственно уменьшится или увеличится.



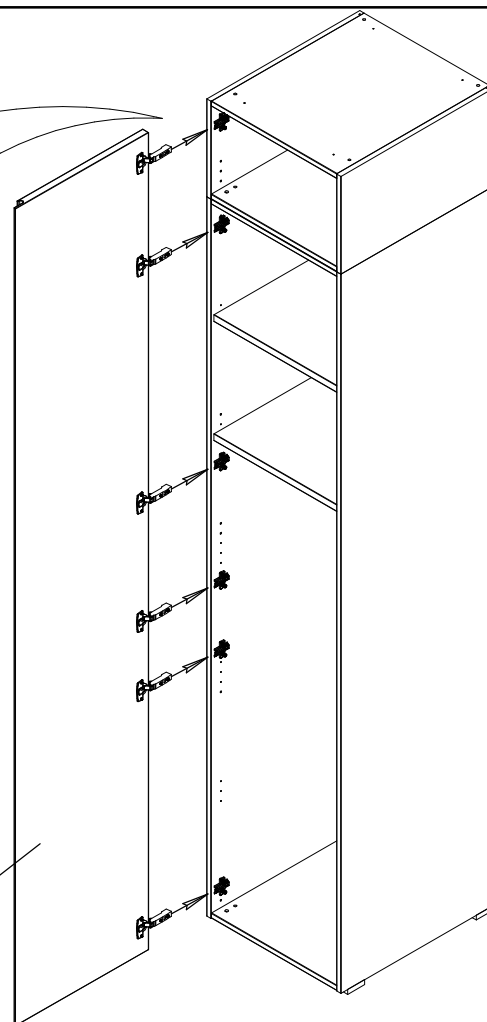
Внимание!

В связи с постоянным совершенствованием и модернизацией продукции предприятие оставляет за собой право вносить изменения в конструкцию без предварительного оповещения.

11



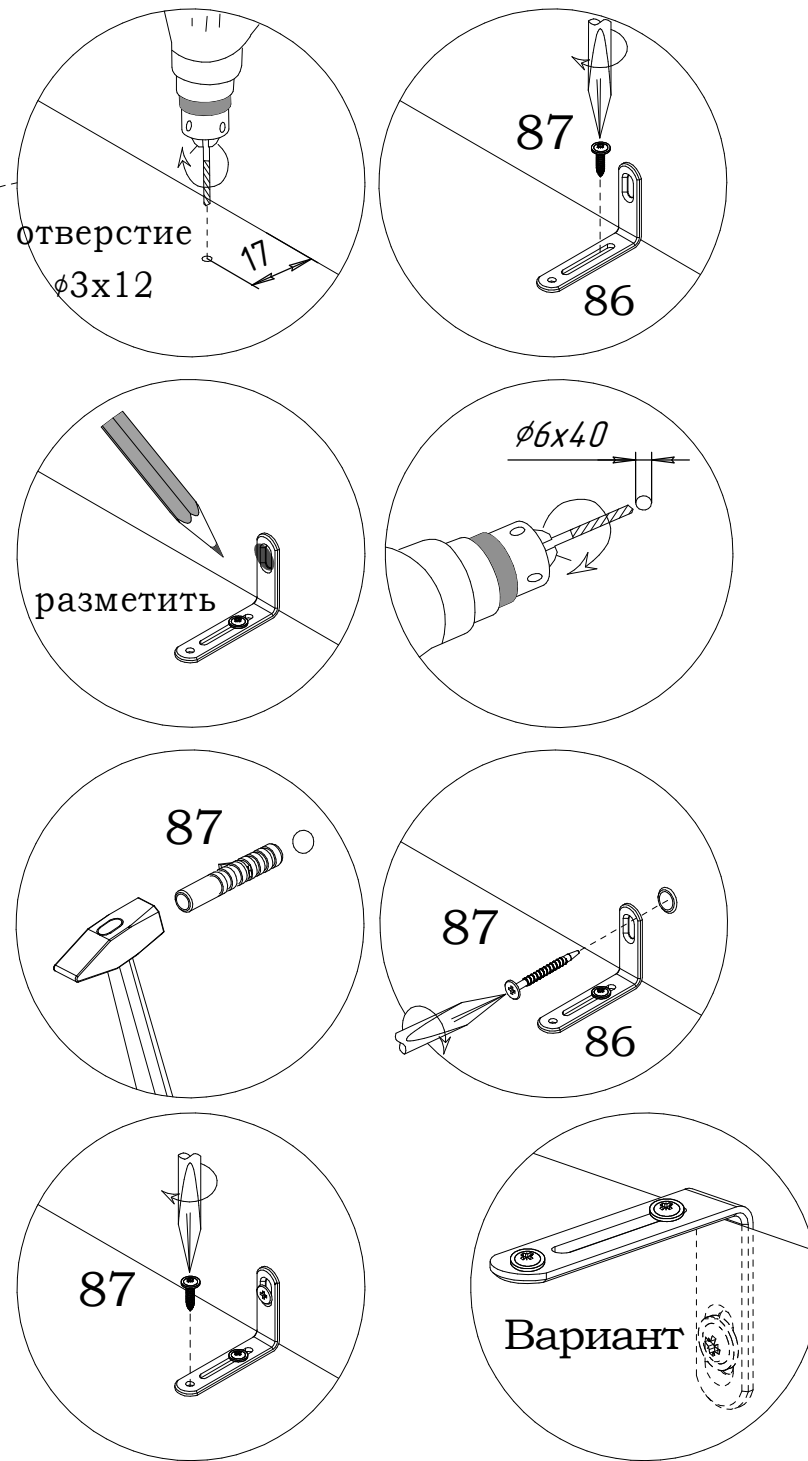
Дверь



Инструкция по сборке шкафов 62.611, 62.612, 62.613, 62.614

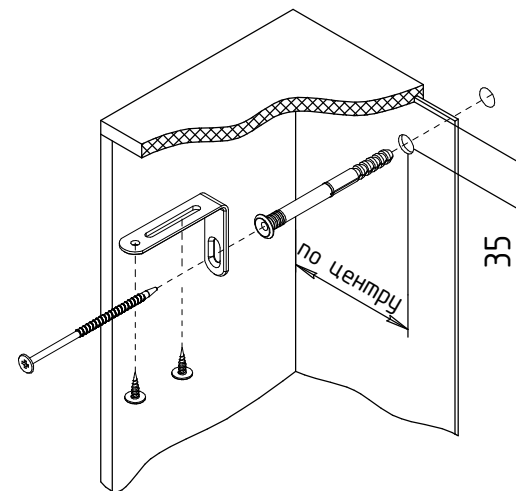
13

Рекомендуется производить установку уголка до установки антресоли на шкаф.



Вариант крепления внутри шкафа (только в случае, если крепление сверху не возможно)

1. Установить шкаф на место эксплуатации, выставить его по уровню.
2. Разметить и просверлить отверстие $\phi 6$ мм в задней стенке шкафа.
3. Просверлить в стене отверстия $\phi 6 \times 80$.
4. Установить дюбеля **1132** через заднюю стенку в отверстия в стене.
5. Зафиксировать уголок **86** дюбелем **1132** и шурупами **87**

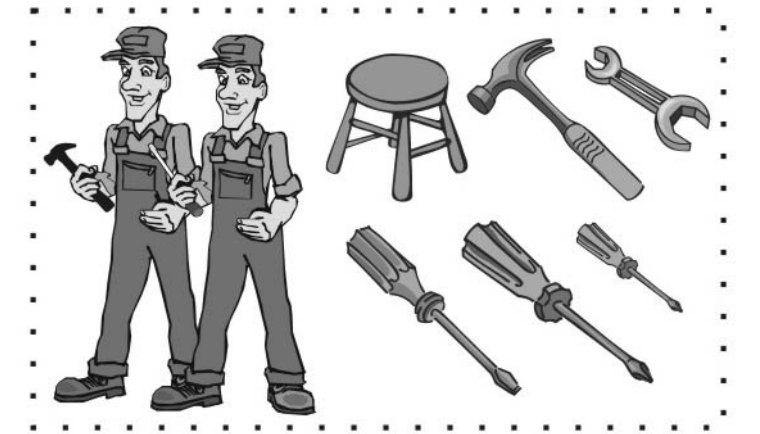


Рекомендации по сборке

Инструкция по сборке представляет собой логическую последовательность действий с помощью которой без труда можно собрать мебельное изделие в домашних условиях, даже не специалисту.

Что необходимо для сборки:

1. два человека;
2. стремянка или стул для более удобной и качественной установки верхней части изделия;
3. отвертки:
 - одна плоская;
 - 2 вида крестовых отверток;
4. один молоток;
5. рожковый ключ (для кроватей).



Рекомендации и предостережения при сборке мебели:

1. Сборку мебели необходимо производить на ровной, чистой и твердой поверхности;
2. Во избежание повреждения поверхности деталей мебели рекомендуется на месте сборки положить мягкую толстую ткань или гофрокартон от упаковки;
3. Сборку можно производить непосредственно на месте установки мебельного изделия, так как изделие собирается в вертикальном положении (стоя) и не требует много места для сборки;
4. Перед началом сборки внимательно ознакомьтесь с инструкцией по сборке;
5. Обязательно следуйте установленной последовательности в инструкции (1, 2, 3 и т.д.) для обеспечения более качественного результата сборки.
6. Если на месте установки изделия Вы обнаружили неровности пола, из-за чего может перекошиться корпус мебельного изделия, Вы можете исправить этот недостаток при помощи регулируемых опор.
7. Находящаяся в комплекте фурнитура для укрепления на стенах приспособлена исключительно для применения в прочной кладке. В случае если стены сделаны из другого материала, как, например, стены с применением облегченных конструкций, необходимо использовать подходящую для них фурнитуру.



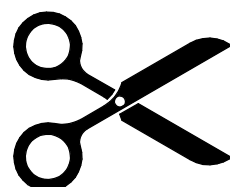
Запрещается передвигать собранный шкаф с отрегулированными (выкрученными) опорами во избежание повреждения изделия

Маркировочный ярлык, находящийся вместе с инструкцией по сборке, должен быть наклеен после сборки изделия с указанием даты сборки:

- в верхний левый угол задней стенки изделий, предназначенных для размещения у стены;
- на обратную сторону крышки столов;
- на поверхность, не видимую при эксплуатации изделия, не имеющих задней стенки и крышки.

Маркировочный ярлык вырезать и наклеить с указанием даты сборки:

- в верхний левый угол задней стенки изделий, предназначенных для размещения у стены;
- на обратную сторону крышки столов;
- на поверхность, не видимую при эксплуатации изделия, не имеющих задней стенки и крышки.



ДЯТЬКОВО



ООО МК «Катюша»

Россия, г. Дятьково, Брянская обл.,
Городок Строителей д. 21, корп.1, офис.1
Мебельная программа «*ARTA*»
Мебель бытовая корпусная

Шкаф 62.611, Шкаф 62.612

Шкаф 62.613, Шкаф 62.614

Артикул

ТР ТС 025/2012

Дата выпуска

Срок службы – 5 лет

Гарантийный срок – 5 лет

Качество продукции гарантировано сертифицированной
системой менеджмента качества

Сертификат № РОСС.RU.32571.04ЕГК0.001.И-0060