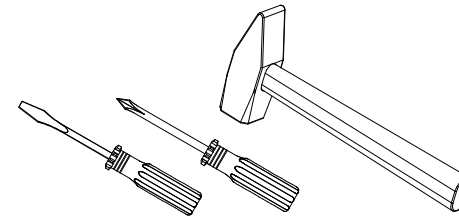


Инструкция по сборке кроватей с ящиком 46.269-02 (-03), 46.271-02 (-03), 46.272-02 (-03), 46.273-02 (-03)

Учитывая конструктивные и функциональные особенности мебели, применение световых систем, использование навесных изделий, производитель рекомендует пользоваться услугами профессиональных сборщиков.

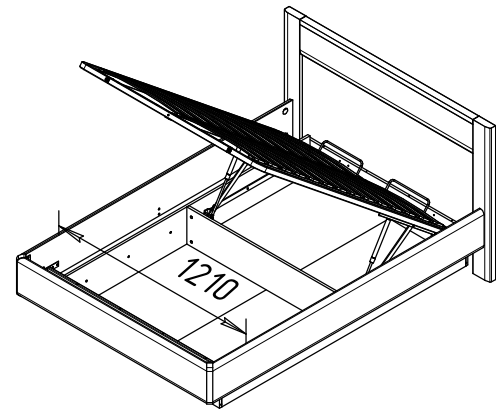
Сборку изделия производить согласно данной инструкции.



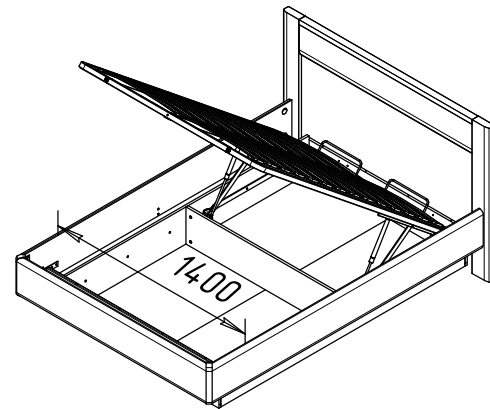
(Инструмент для сборки в комплект поставки не входит)

Внимание!
Для избежания потертостей деталей монтаж фурнитуры производить на предохранительном материале

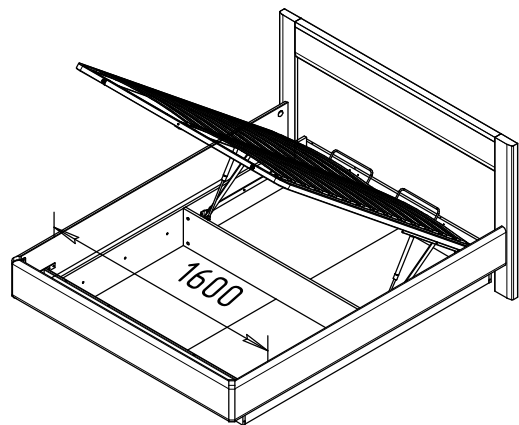
Рекомендуемая высота матраса с мягким наполнителем до 260 мм
Рекомендуемая высота матраса с жестким наполнителем до 220 мм
Рекомендуемая масса матраса от 19 до 60 кг



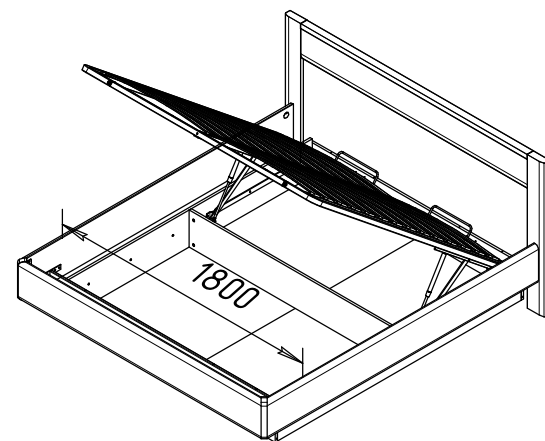
Кровать 46.269.00.00-02 (-03)



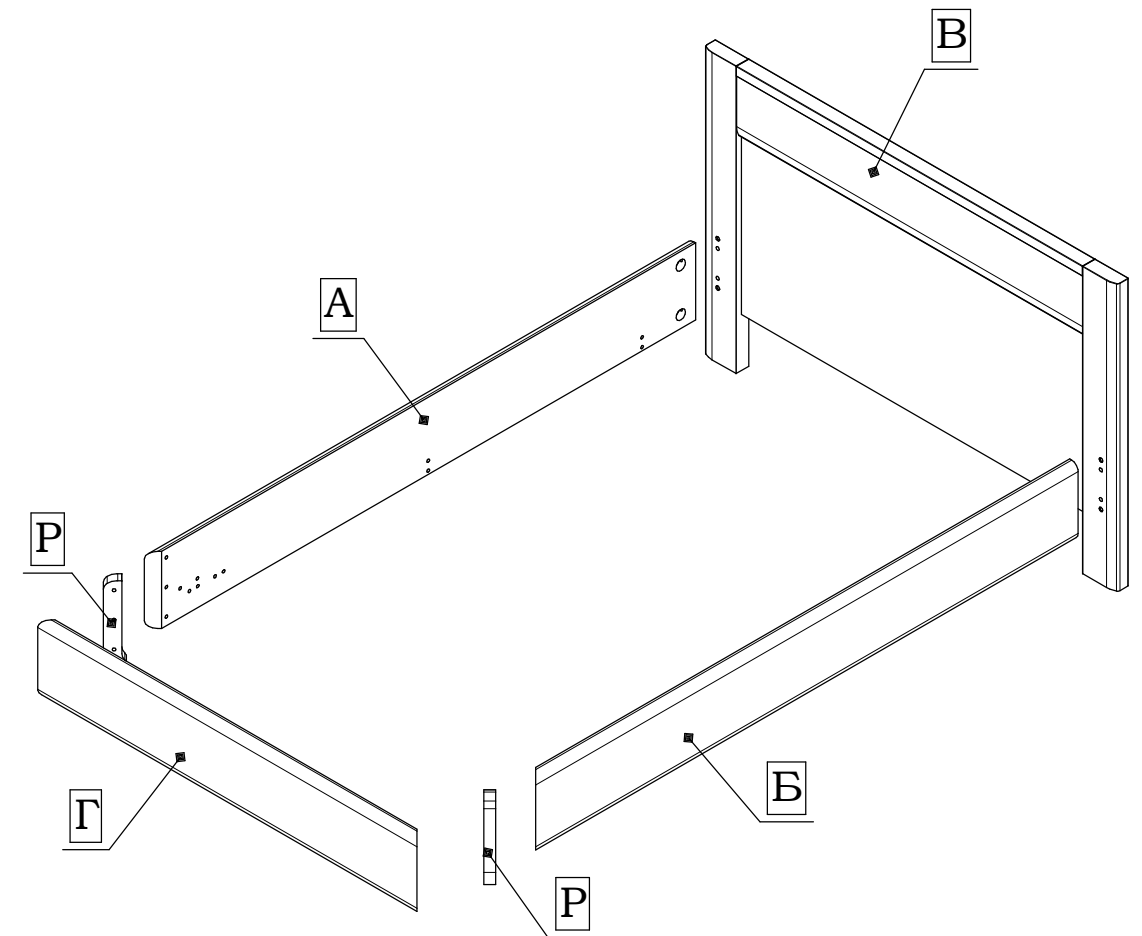
Кровать 46.271.00.00-02 (-03)



Кровать 46.272.00.00-02 (-03)

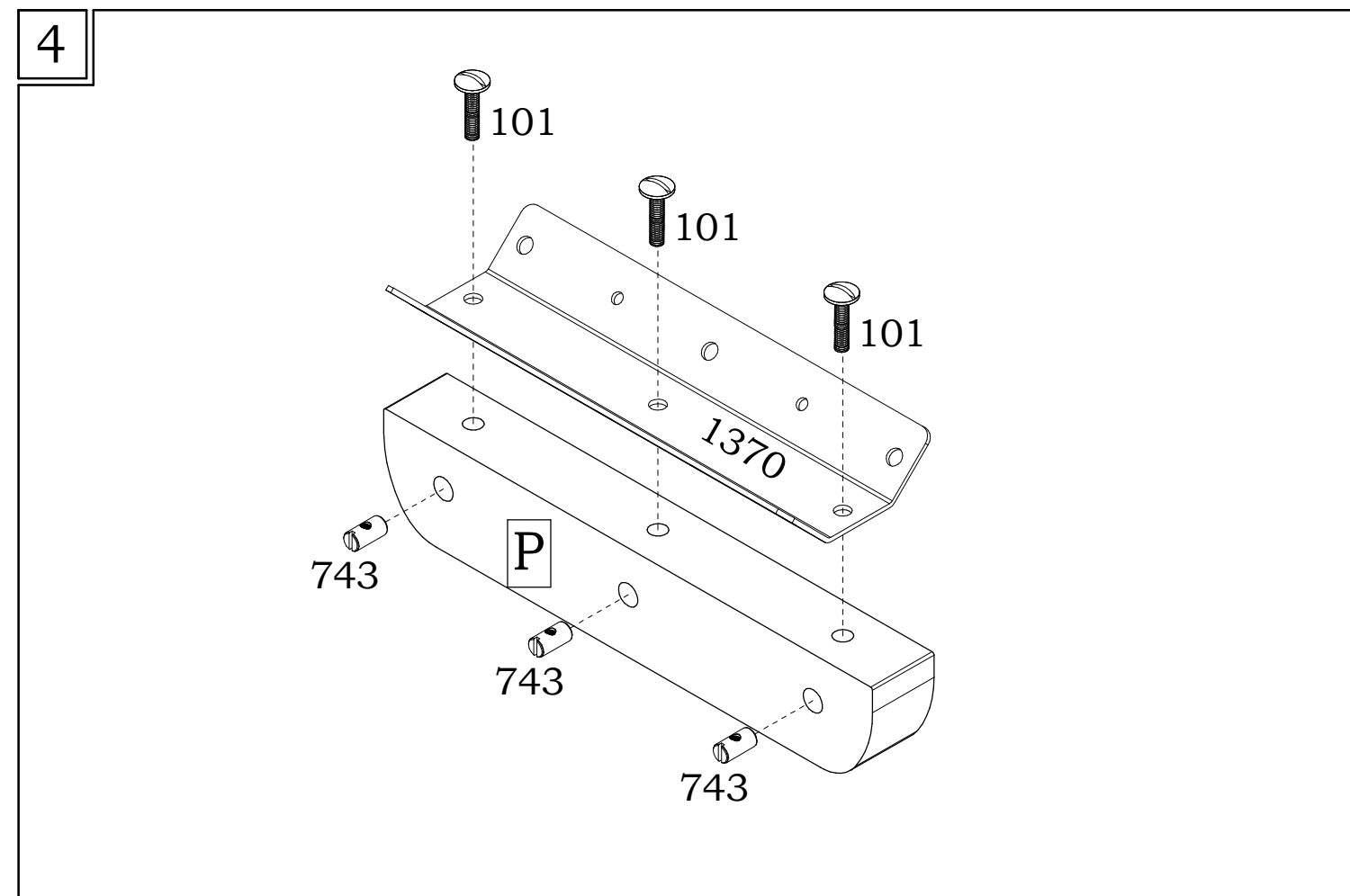
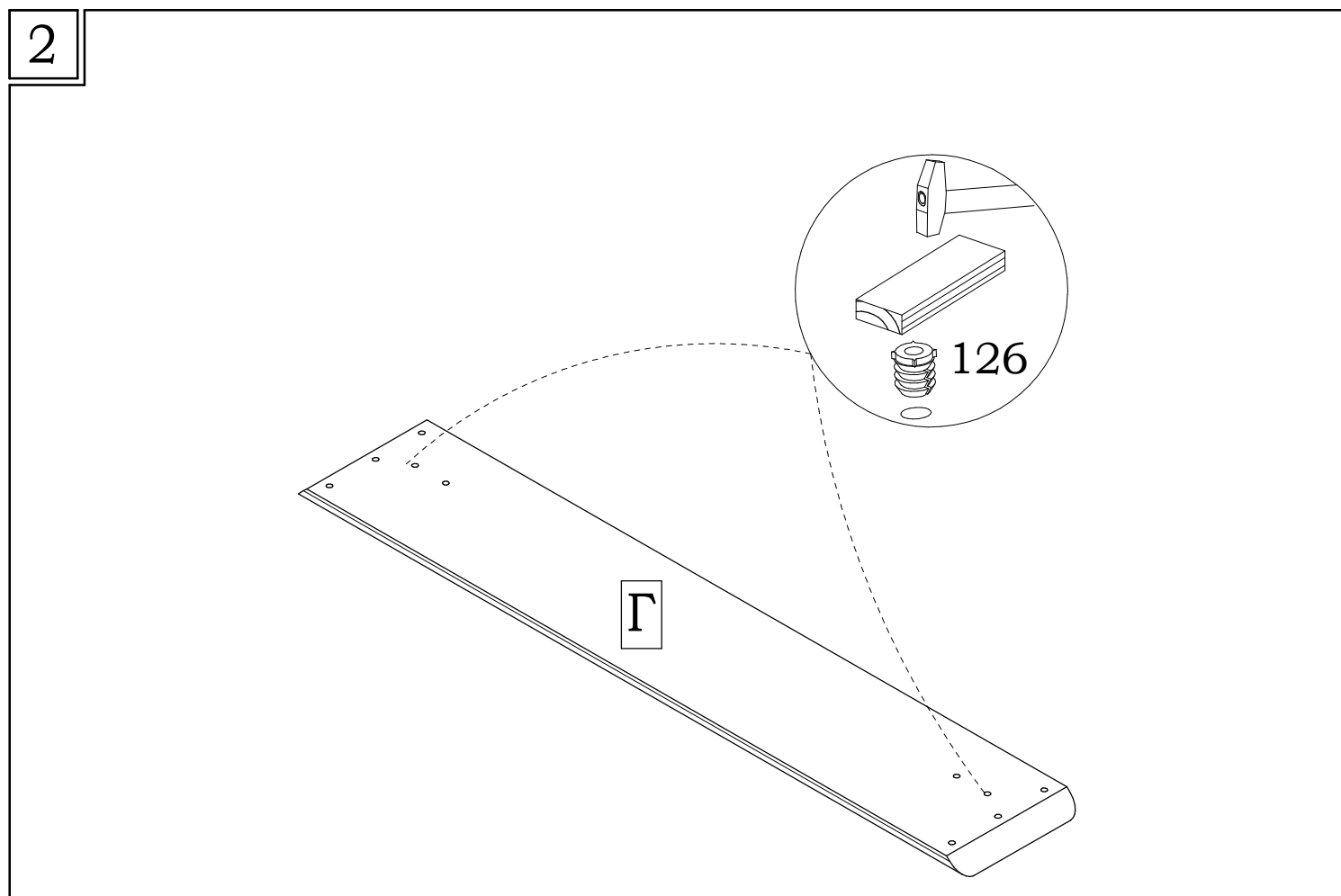
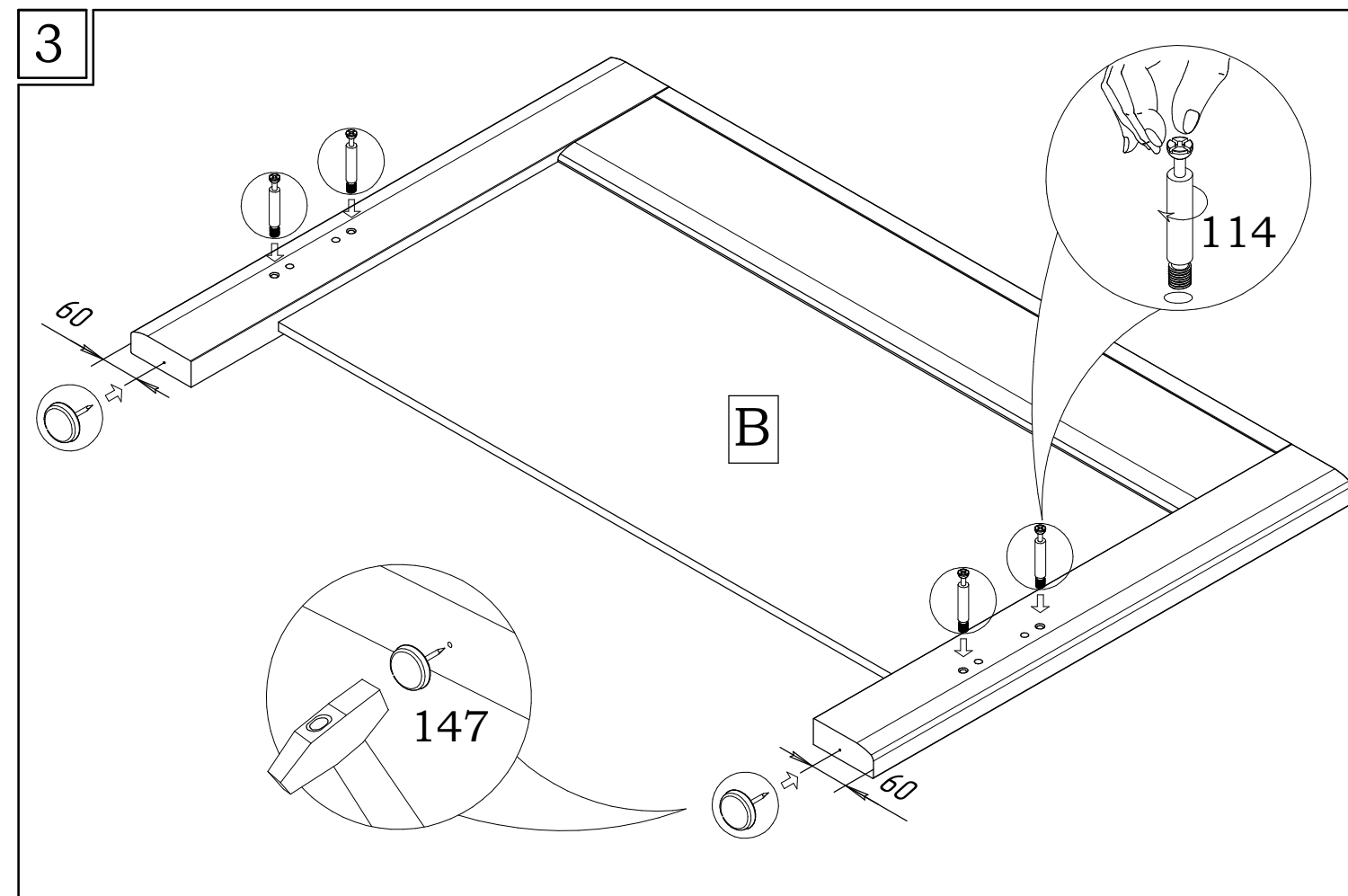
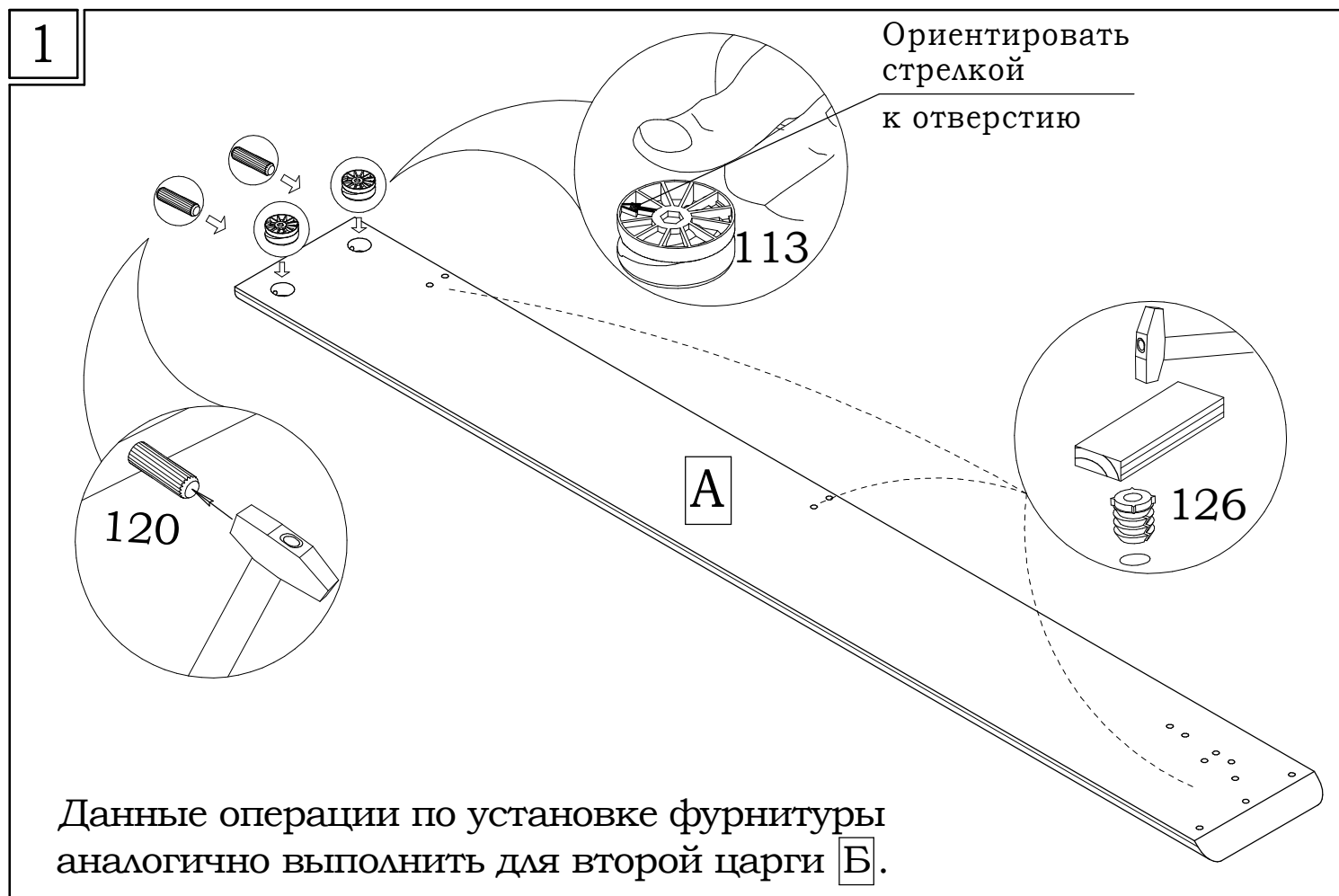


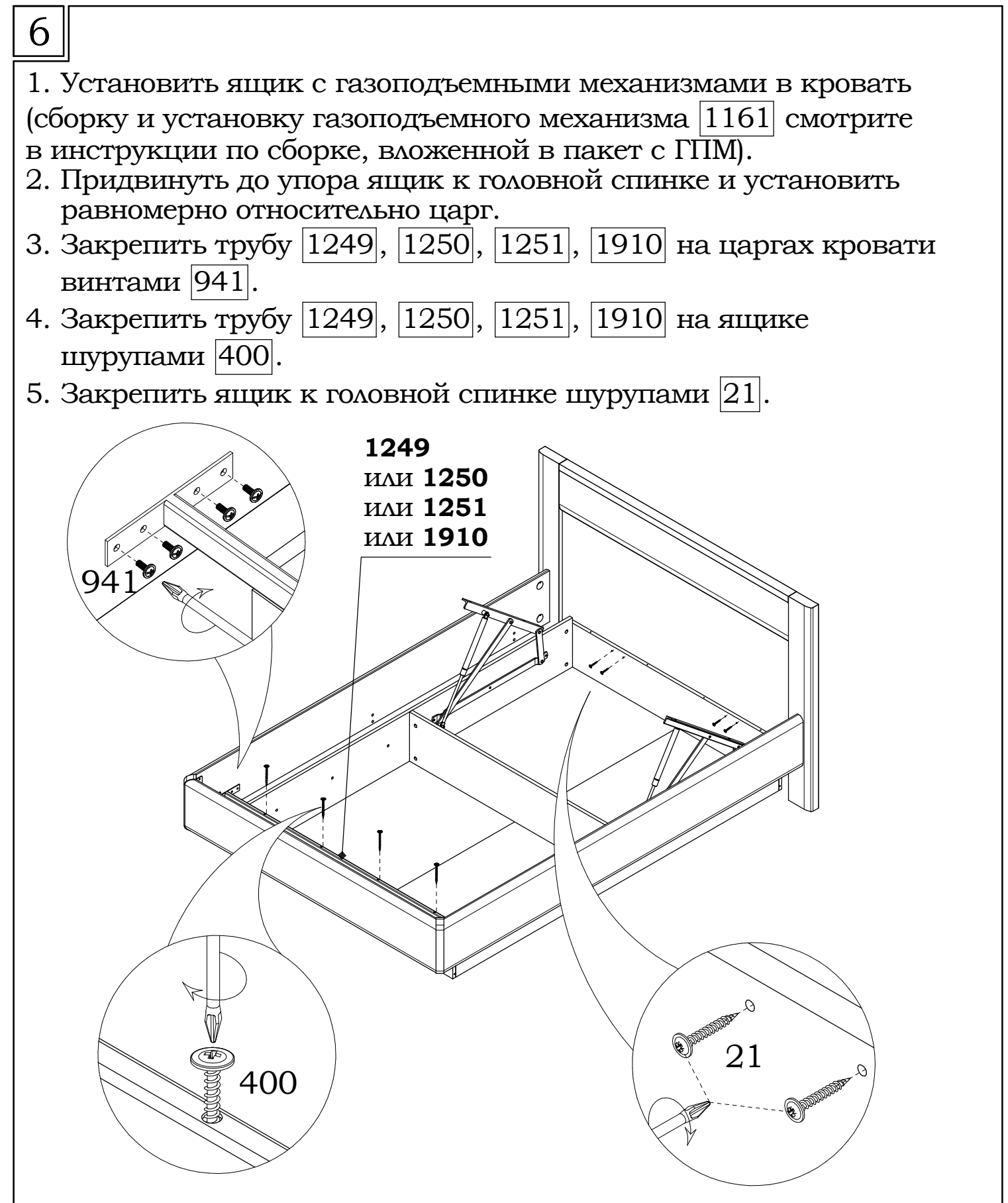
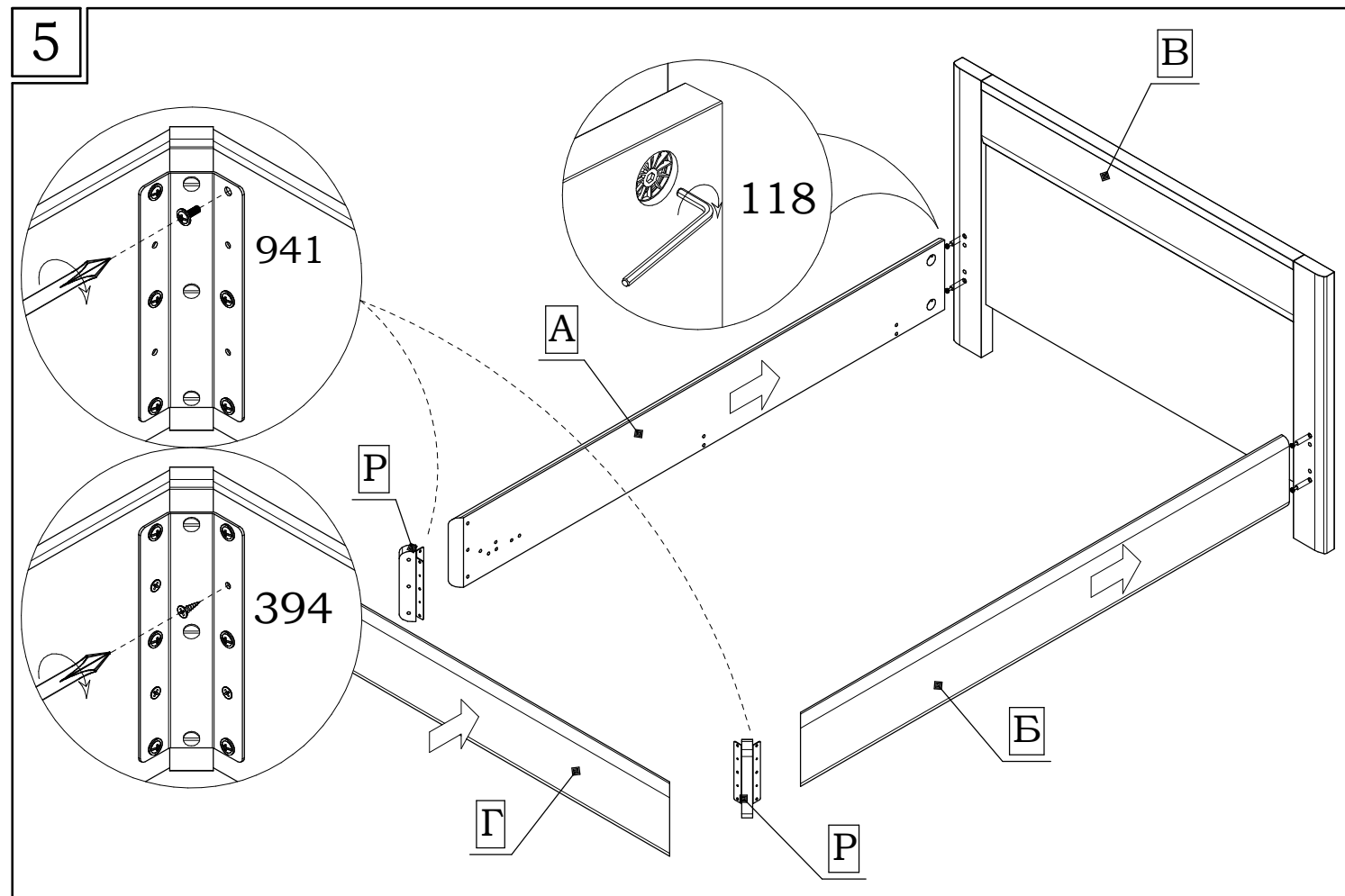
Кровать 46.273.00.00-02 (-03)



21 4x30 4 шт.	101 M6x30 6 шт.	113 4 шт.	114 4 шт.	118 1 шт.	120 φ12x50 4 шт.	126 36 шт.	147 2 шт.	394 3,5x17 8 шт.	400 4,2x51 4 шт.																				
743 6 шт.	941 M6x12 20 шт.	1161 1 КОМПЛ.	<table border="1"> <tr><td>1988</td><td>1980×1168</td><td>1 КОМПЛ.</td></tr> <tr><td>1989</td><td>1980×1368</td><td>1 КОМПЛ.</td></tr> <tr><td>1990</td><td>1980×1568</td><td>1 КОМПЛ.</td></tr> <tr><td>1991</td><td>1980×1768</td><td>1 КОМПЛ.</td></tr> </table>	1988	1980×1168	1 КОМПЛ.	1989	1980×1368	1 КОМПЛ.	1990	1980×1568	1 КОМПЛ.	1991	1980×1768	1 КОМПЛ.	<table border="1"> <tr><td>1249</td><td>L=1400</td><td>1</td></tr> <tr><td>1250</td><td>L=1600</td><td>1</td></tr> <tr><td>1251</td><td>L=1800</td><td>1</td></tr> <tr><td>1910</td><td>L=1210</td><td>1</td></tr> </table>	1249	L=1400	1	1250	L=1600	1	1251	L=1800	1	1910	L=1210	1	1370 2 шт.
1988	1980×1168	1 КОМПЛ.																											
1989	1980×1368	1 КОМПЛ.																											
1990	1980×1568	1 КОМПЛ.																											
1991	1980×1768	1 КОМПЛ.																											
1249	L=1400	1																											
1250	L=1600	1																											
1251	L=1800	1																											
1910	L=1210	1																											

Инструкция по сборке кроватей с ящиком 46.269-02 (-03), 46.271-02 (-03), 46.272-02 (-03), 46.273-02 (-03)





Внимание!

В связи с постоянным совершенствованием и модернизацией продукции предприятие оставляет за собой право вносить изменения в конструкцию без предварительного оповещения.

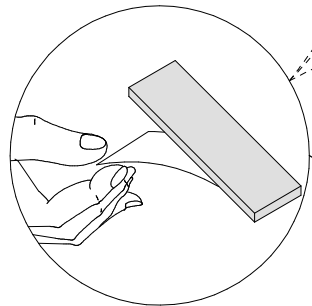
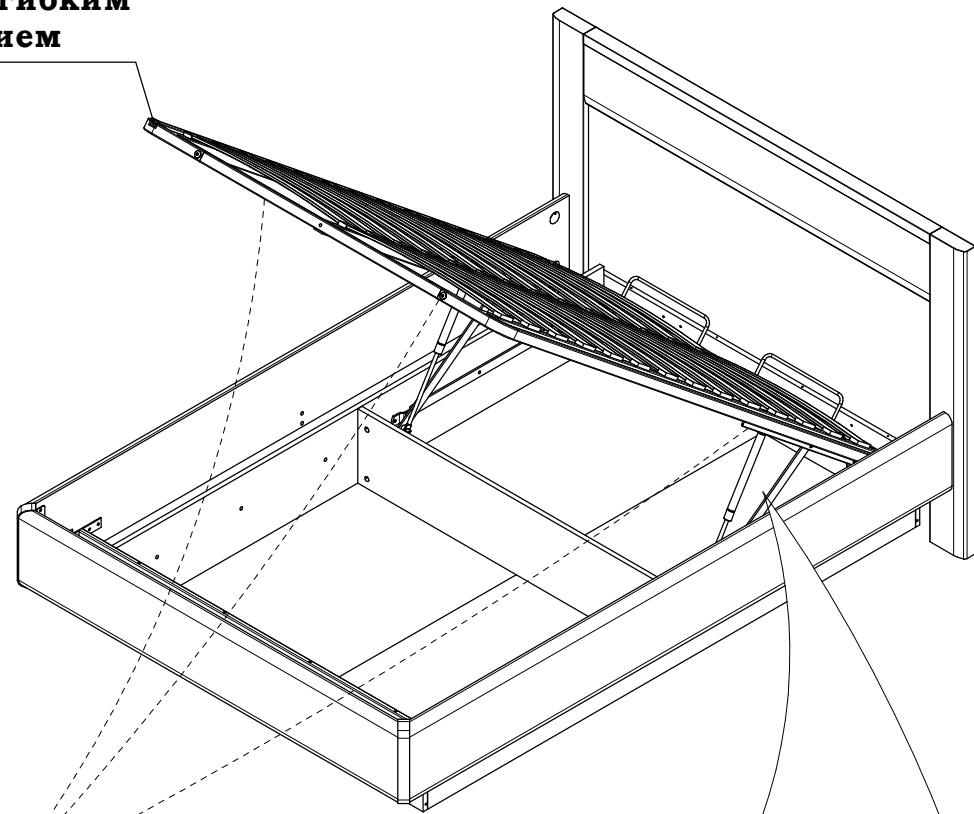
7

ВНИМАНИЕ, БУДЬТЕ ОСТОРОЖНЫ!

Решётка в закрытом (нижнем) положении не фиксируется без матраса.

Сборку решетки смотрите в инструкции по сборке, вложенной в пакет с решеткой.

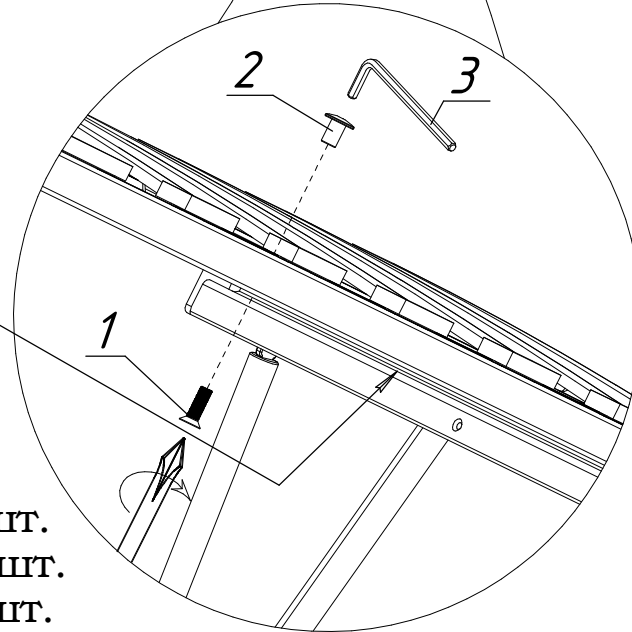
Опора с гибким основанием



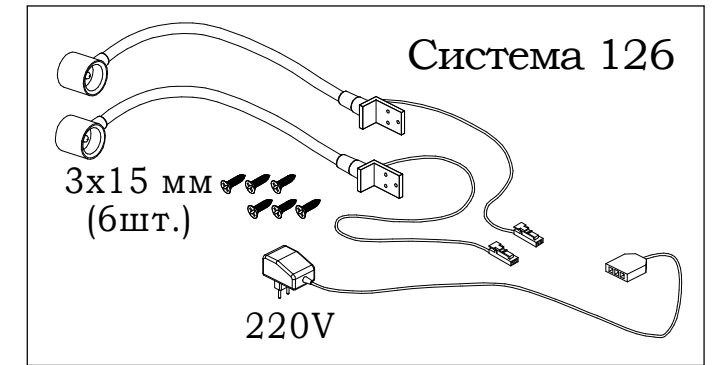
Наклеить фетровую прокладку на опору с гибким основанием в месте соприкосновения с трубой 1249, 1250, 1251 или 1910 и на газоподъемный механизм в местах соприкосновения с ящиком.

- поз.1 Винт M8x30 ----- 4шт.
- поз.2 Гайка Эриксона M8x13,5 -- 4 шт.
- поз.3 Ключ ----- 1шт.

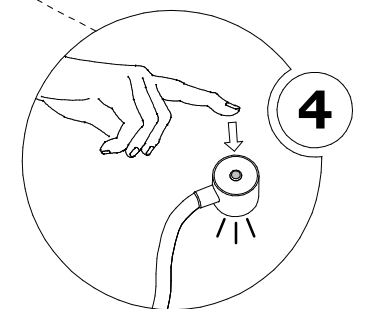
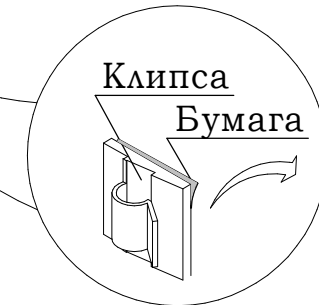
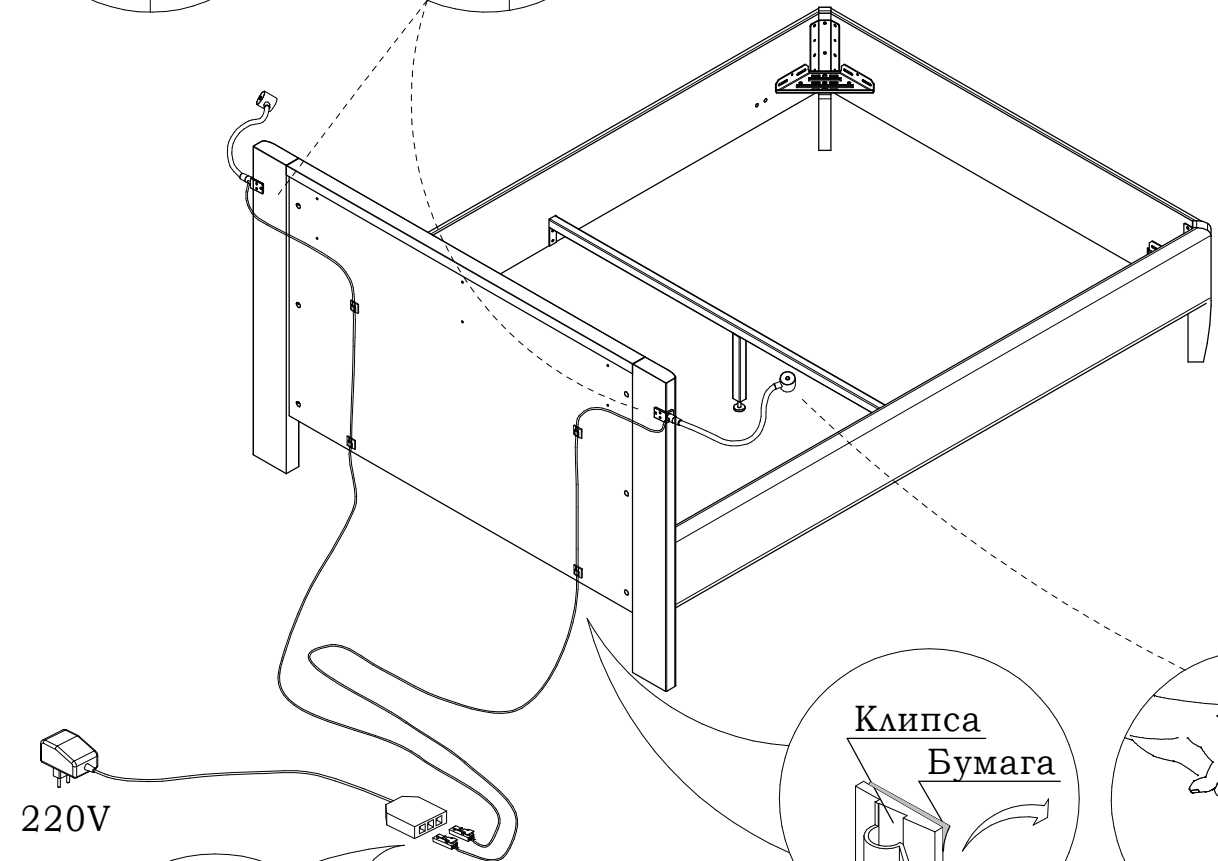
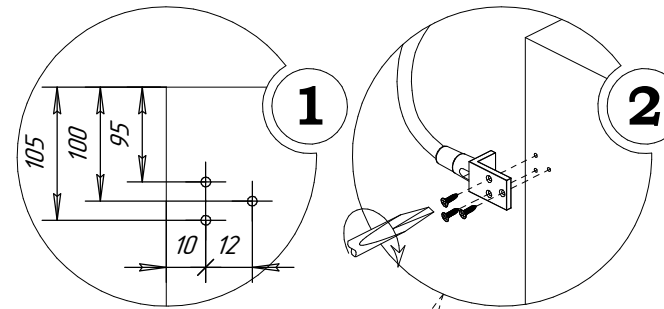
См. пакет фурнитуры газоподъемного механизма



Монтаж светового оборудования



Заказывается отдельно



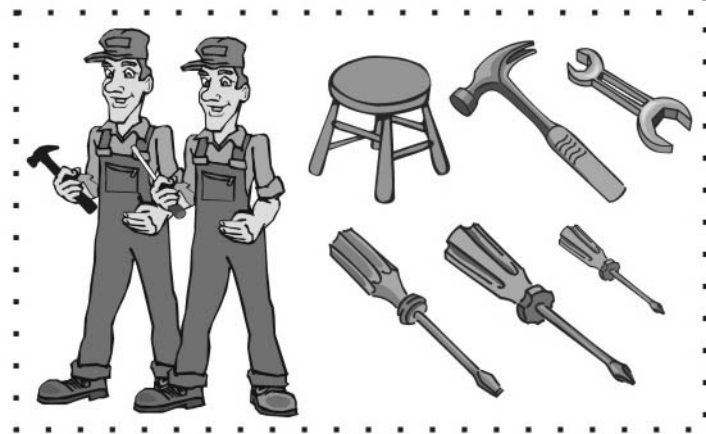
1. Разметьте и просверлите отверстия $\phi 2$ мм и глубиной 12 мм как показано на схеме.
2. Закрепите светильники на головной спинке кровати, используя шурупы 3x15 мм, входящие в комплект светильников.
3. Соедините разъемы проводов как показано на схеме.
4. Светильники включаются по отдельности, нажатием на кнопку на корпусе светильника.

Рекомендации по сборке

Инструкция по сборке представляет собой логическую последовательность действий с помощью которой без труда можно собрать мебельное изделие в домашних условиях, даже не специалисту.

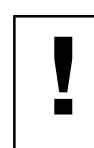
Что необходимо для сборки:

1. два человека;
2. стремянка или стул для более удобной и качественной установки верхней части изделия;
3. отвертки:
 - одна плоская;
 - 2 вида крестовых отверток;
4. один молоток;
5. рождовый ключ (для кроватей).



Рекомендации и предостережения при сборке мебели:

1. Сборку мебели необходимо производить на ровной, чистой и твердой поверхности;
2. Во избежание повреждения поверхности деталей мебели рекомендуется на месте сборки положить мягкую толстую ткань или гофрокартон от упаковки;
3. Сборку можно производить непосредственно на месте установки мебельного изделия, так как изделие собирается в вертикальном положении (стоя) и не требует много места для сборки;
4. Перед началом сборки внимательно ознакомьтесь с инструкцией по сборке;
5. Обязательно следуйте установленной последовательности в инструкции (1, 2, 3 и т.д.) для обеспечения более качественного результата сборки.
6. Если на месте установки изделия Вы обнаружили неровности пола, из-за чего может перекошиться корпус мебельного изделия, Вы можете исправить этот недостаток при помощи регулируемых опор.
7. Находящаяся в комплекте фурнитура для укрепления на стенах приспособлена исключительно для применения в прочной кладке. В случае если стены сделаны из другого материала, как, например, стены с применением облегченных конструкций, необходимо использовать подходящую для них фурнитуру.



Запрещается передвигать собранный шкаф с отрегулированными (выкрученными) опорами во избежании повреждения изделия

Маркировочный ярлык, находящийся вместе с инструкцией по сборке, должен быть наклеен после сборки изделия с указанием даты сборки:

- в верхний левый угол задней стенки изделий, предназначенных для размещения у стены;
- на обратную сторону крышки столов;
- на поверхность, не видимую при эксплуатации изделия, не имеющих задней стенки и крышки.

Маркировочный ярлык вырезать и наклеить с указанием даты сборки:

- в верхний левый угол задней стенки изделий, предназначенных для размещения у стены;
- на обратную сторону крышки столов;
- на поверхность, не видимую при эксплуатации изделия, не имеющих задней стенки и крышки.



ДЯТЬКОВО



EAC

ООО МК «Катюша»

Россия, г. Дятьково, Брянская обл.,
Городок Строителей д. 21, корп.1, офис 1
Мебель бытовая (кроме детской)
Мебельная программа «LARGO»

Кровать 46.269.00.00-02(-03), Кровать 46.271.00.00-02(-03),

Кровать 46.272.00.00-02(-03), Кровать 46.273.00.00-02(-03)

Артикул

ТР ТС 025/2012

Дата выпуска

ГОСТ 19917-2014

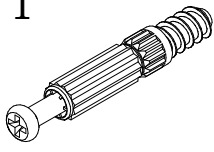
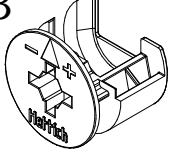
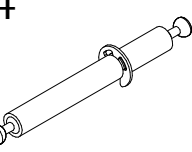
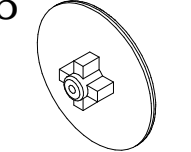
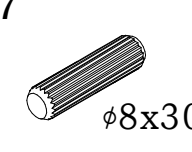
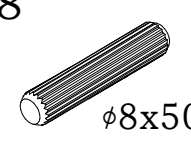
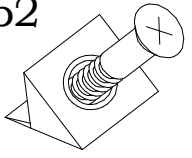
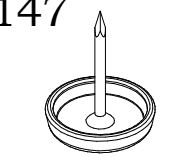
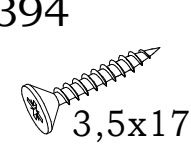
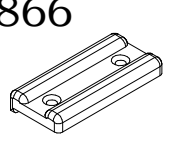
Срок службы – 5 лет

Гарантийный срок – 5 лет

Качество продукции гарантировано сертифицированной
системой менеджмента качества

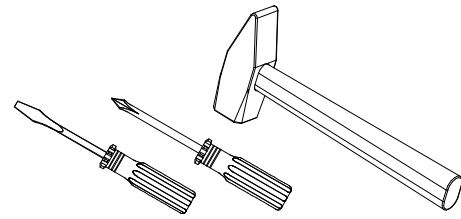
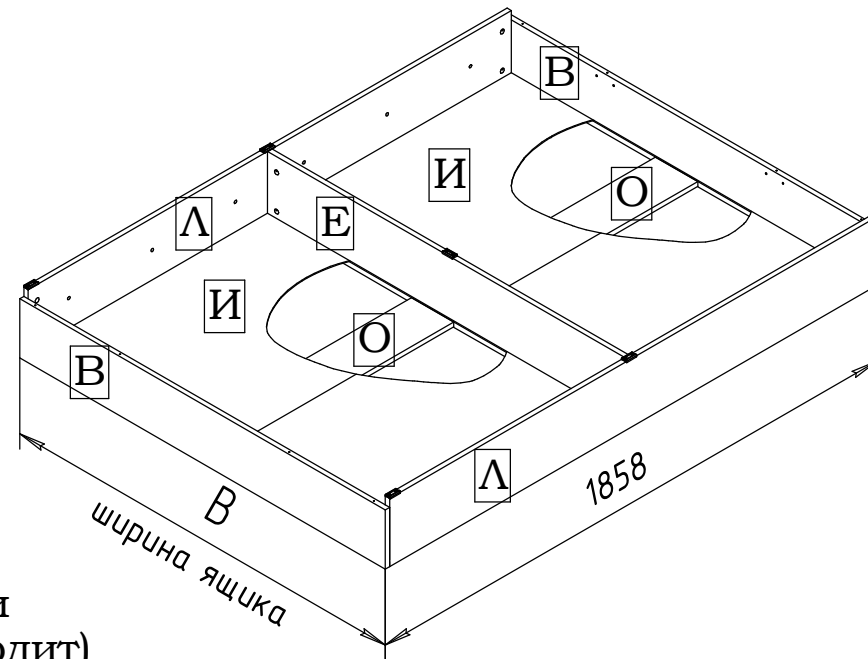
Сертификат № ST.RU.0001.M0015801

Инструкция по сборке ящиков 1164.01, 1165.01, 1166.01, 1318.01

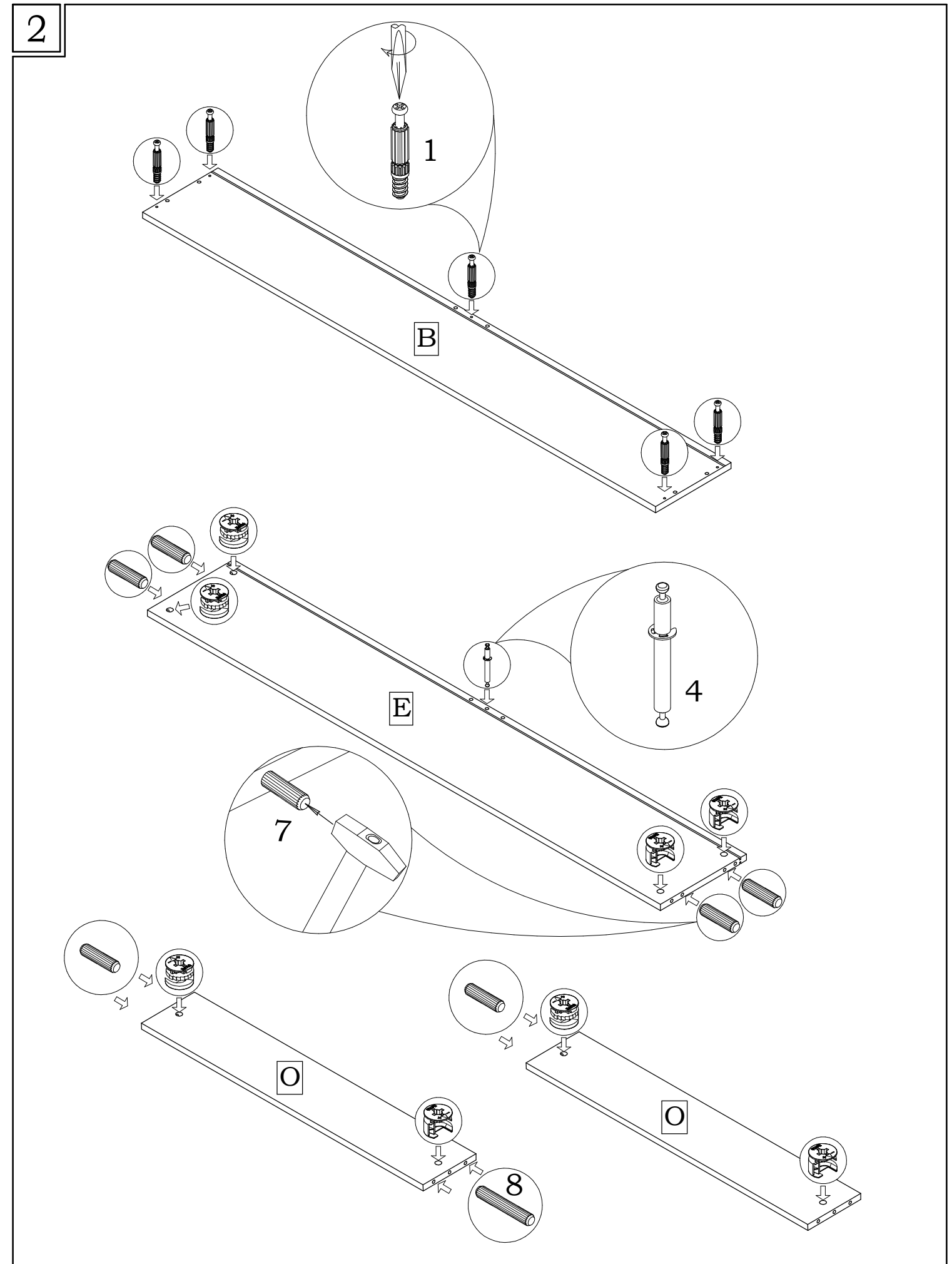
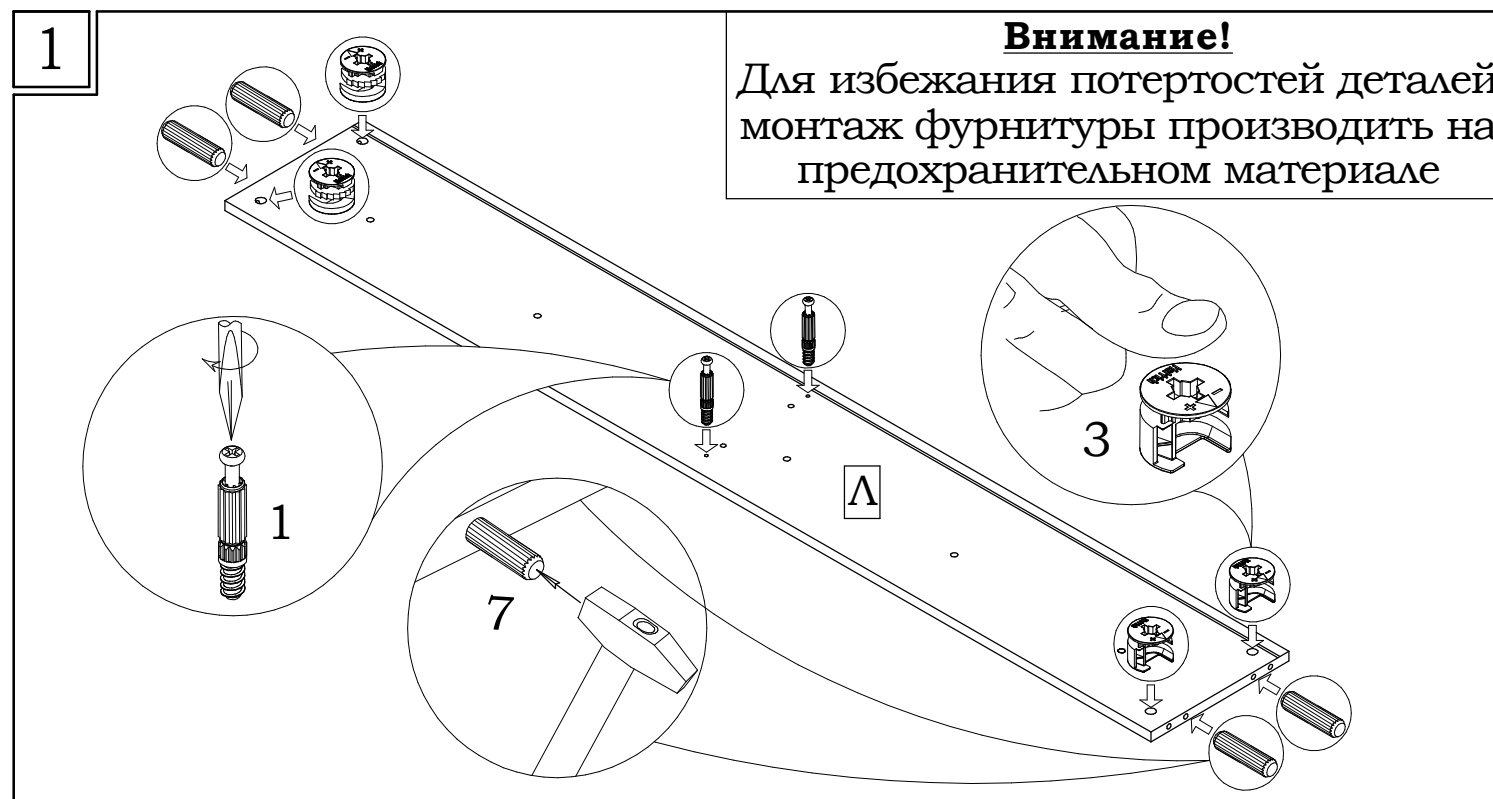
1  14 шт.	3  16 шт.	4  1 шт.	6  12 шт.	7  φ8x30 16 шт.	8  φ8x50 2 шт.
62  12 шт.	147  12 шт.	394  3,5x17 12 шт.	866  5 шт.		

Сборку изделия производить согласно данной инструкции.

Ящик	В
1318.01	982 мм
1164.01	1182 мм
1165.01	1382 мм
1166.01	1582 мм



(Инструмент для сборки
в комплект поставки не входит)



Инструкция по сборке ящиков 1164.01, 1165.01, 1166.01, 1318.01

