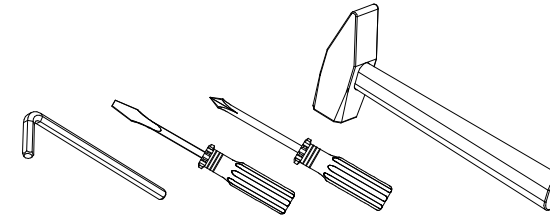


# Инструкция по сборке и навеске шкафа навесного 46.604.00.00

Учитывая конструктивные и функциональные особенности мебели, применение световых систем, использование навесных изделий, производитель рекомендует пользоваться услугами профессиональных сборщиков.

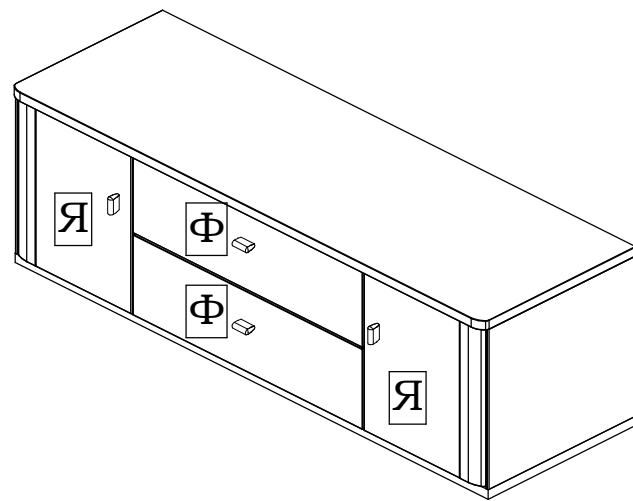
Сборку изделия производить согласно данной инструкции.



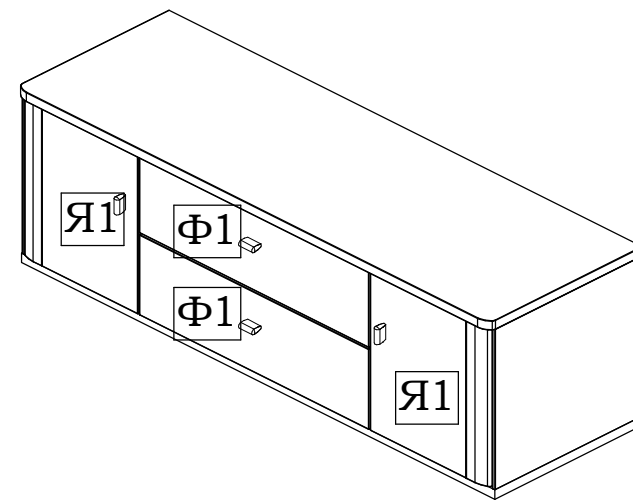
(Инструмент для сборки в комплект поставки не входит)

**Внимание!**  
Для избежания потертостей деталей монтаж фурнитуры производить на предохранительном материале

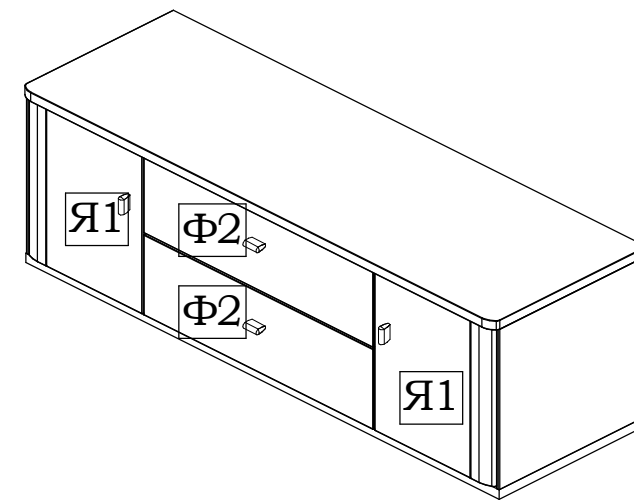
Максимальная распределенная нагрузка на шкаф **20 кг**



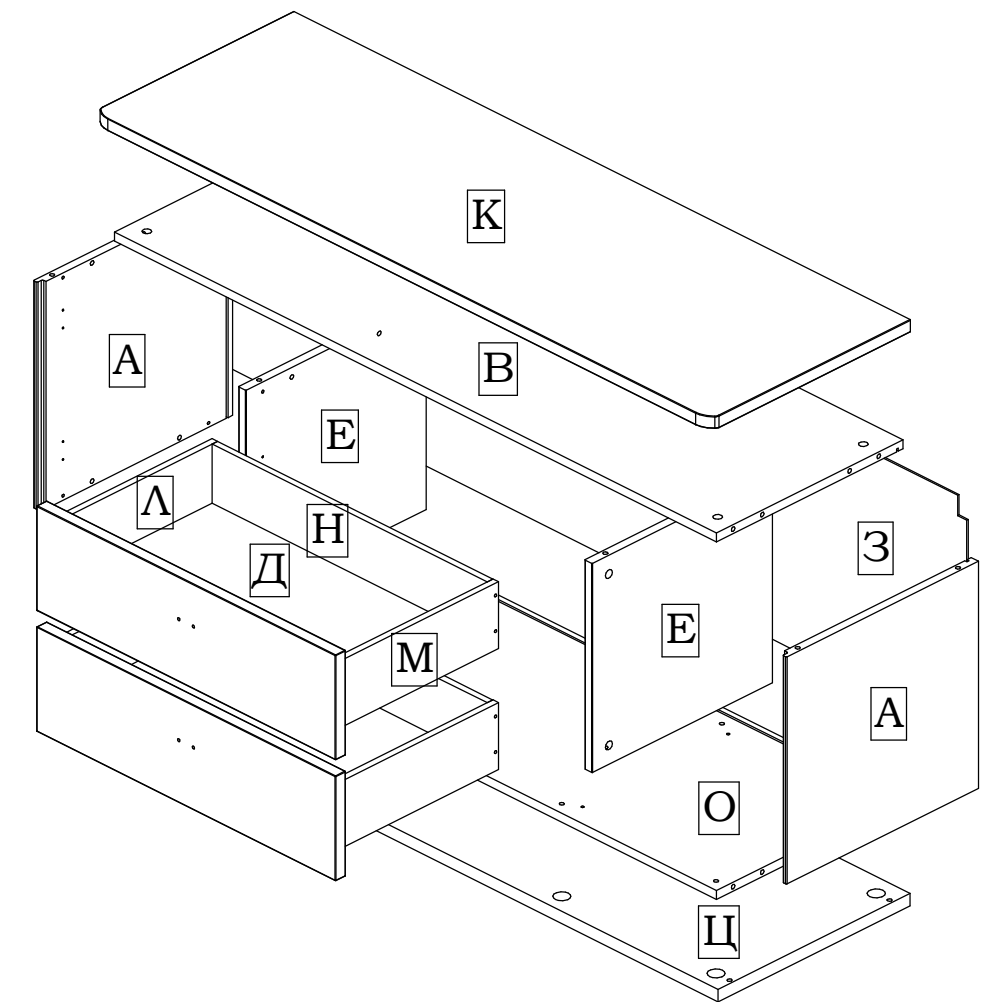
Тумба 46.604.00.00



Тумба 46.604.00.00-01



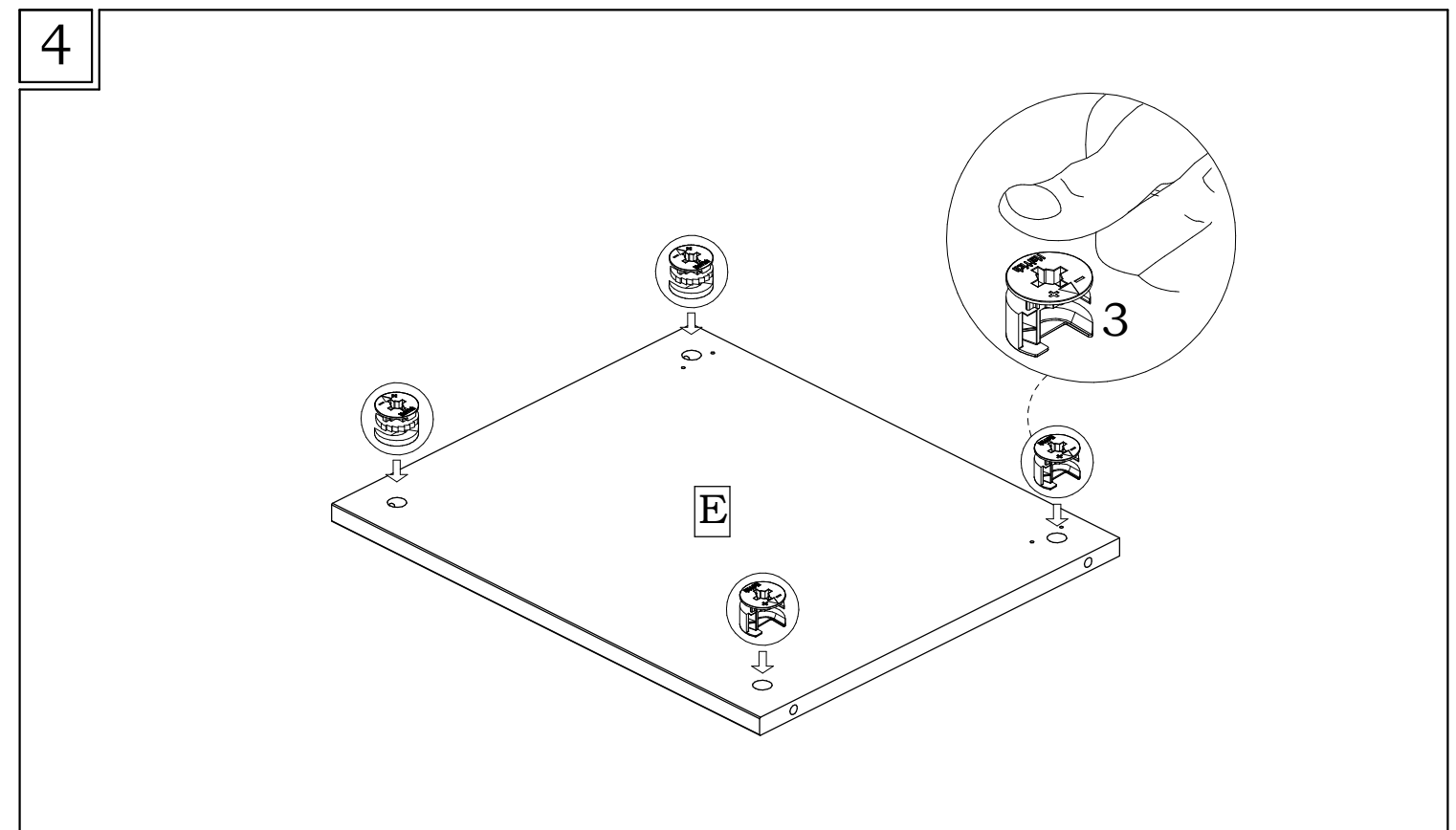
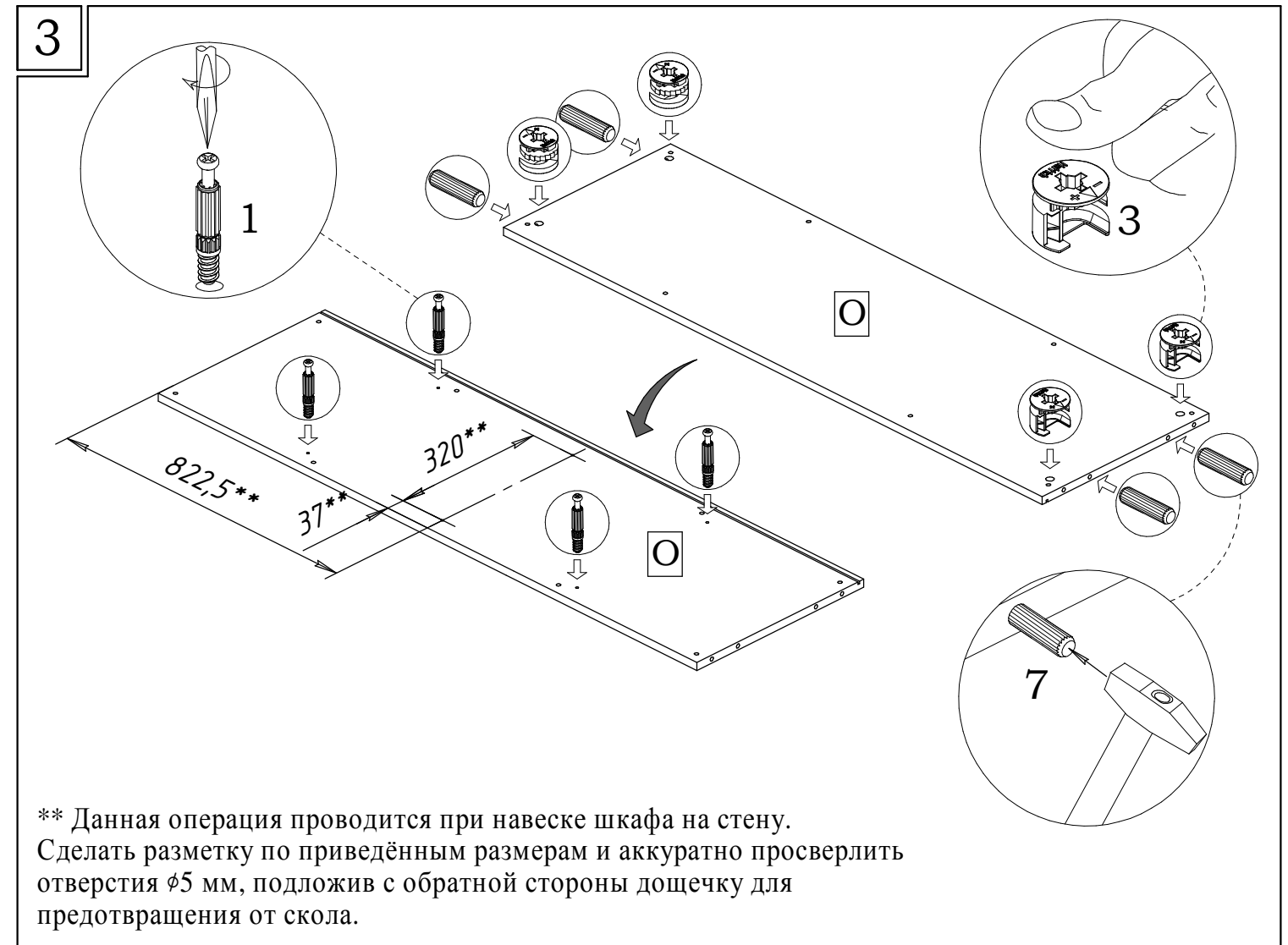
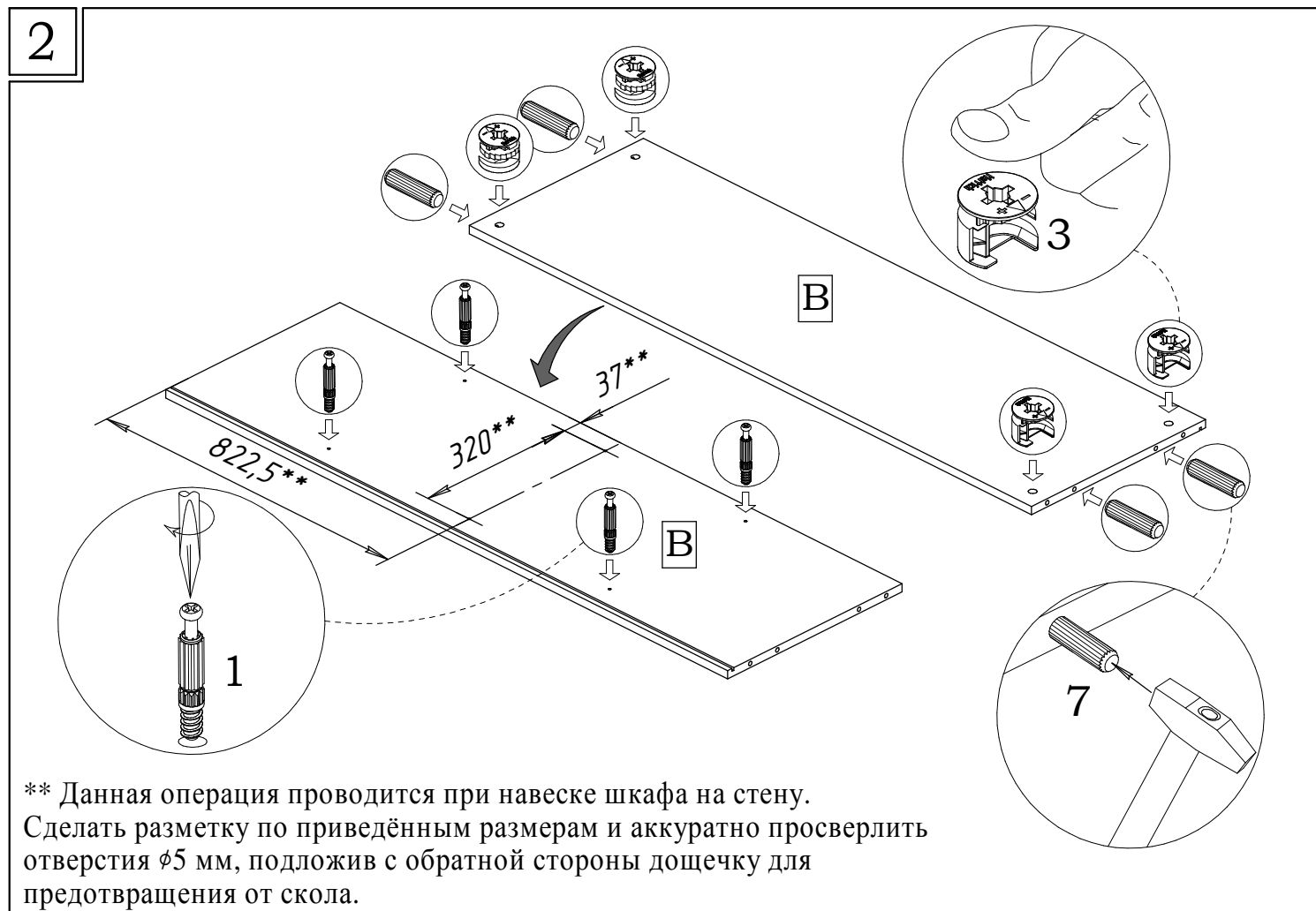
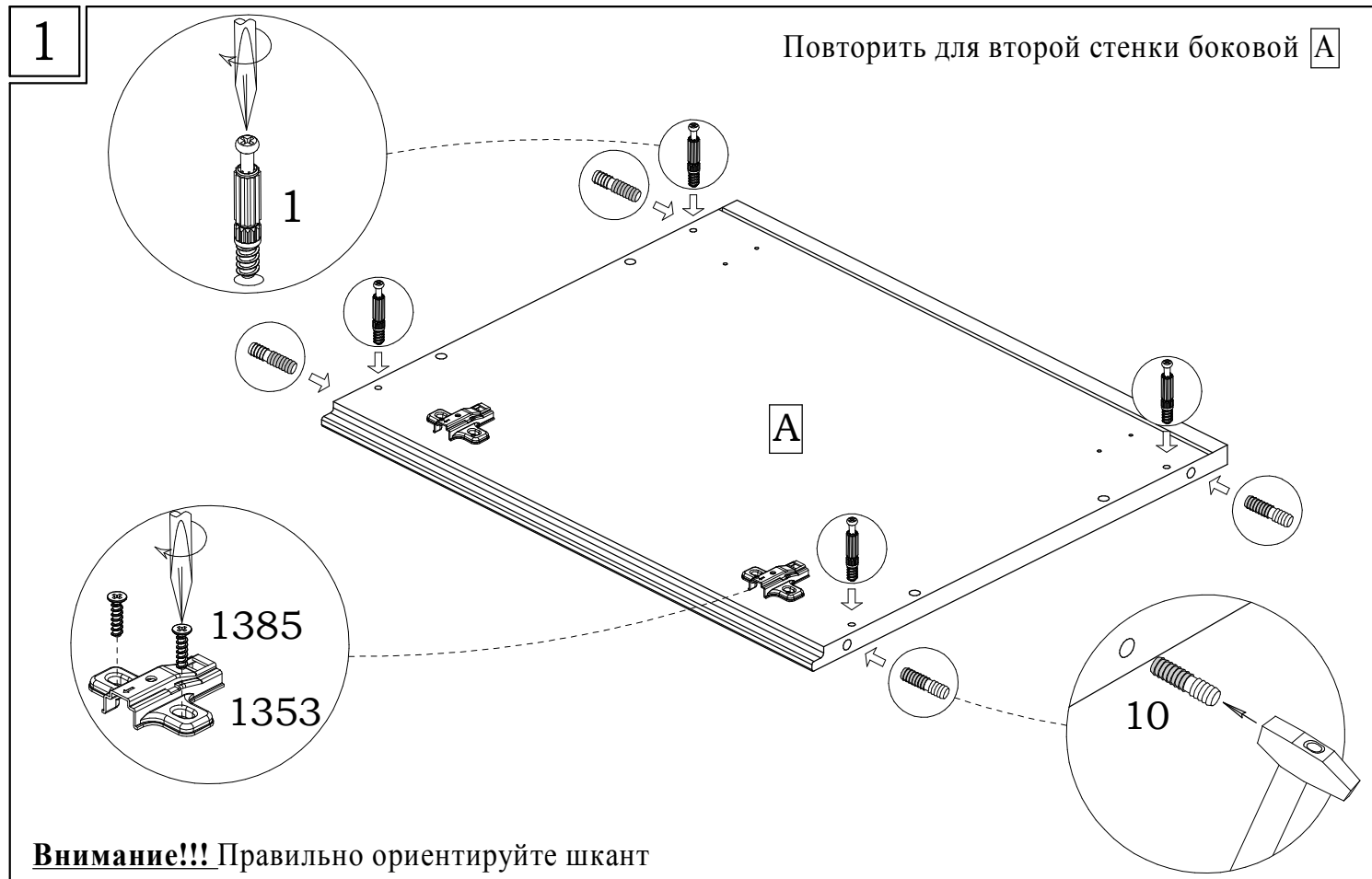
Тумба 46.604.00.00-02



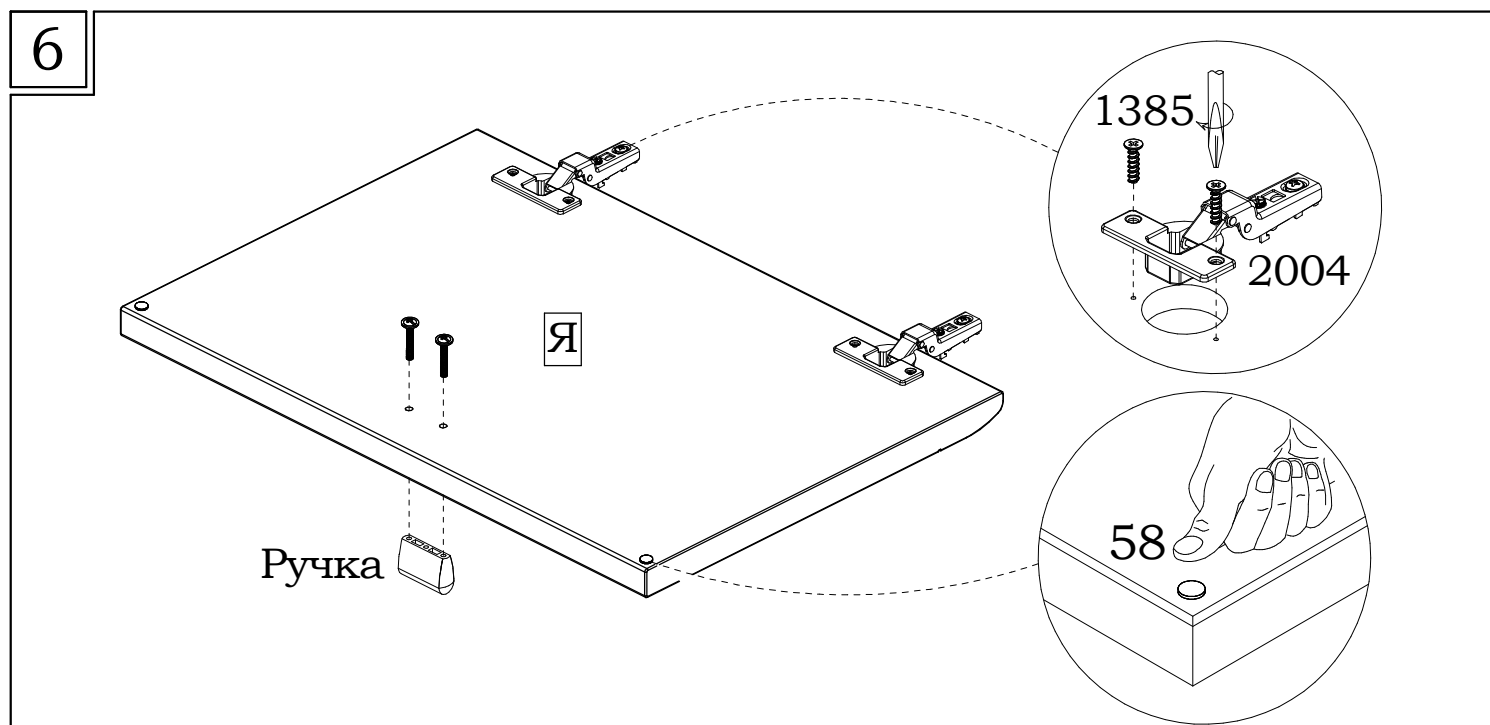
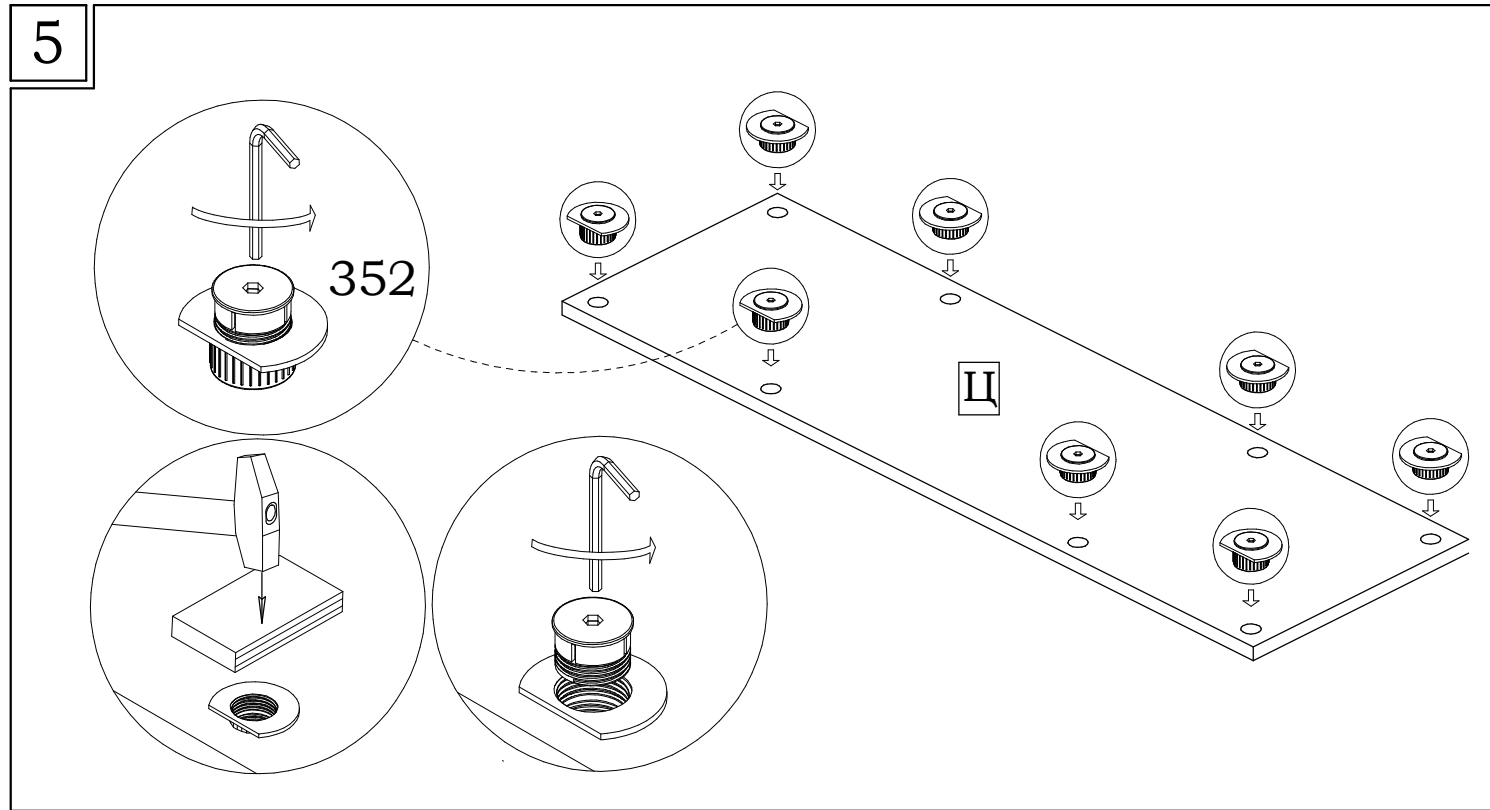
1  16 шт.	3  16 шт.	6  6 шт.	7  8 шт.	9  4 шт.	10  8 шт.	17  24 шт.	23  8 шт.	37  8 шт.	42  8 шт.
46  8 шт.	58  8 шт.	59  4 шт.	62  20 шт.	194  4 шт.	235  8 шт.	352  8 шт.	817  2 шт.	879  2 шт.	880  2 шт.
1148  2 шт.	1149  2 шт.	1150  2 шт.	1151  2 шт.	1152  4 шт.	1353  4 шт.	1385  16 шт.	2004  4 шт.	2010  4 шт.	Ручка*  4 шт.

**ВНИМАНИЕ!!!**  
\* В инструкции по сборке указан один из возможных вариантов ручки.

# Инструкция по сборке и навеске шкафа навесного 46.604.00.00

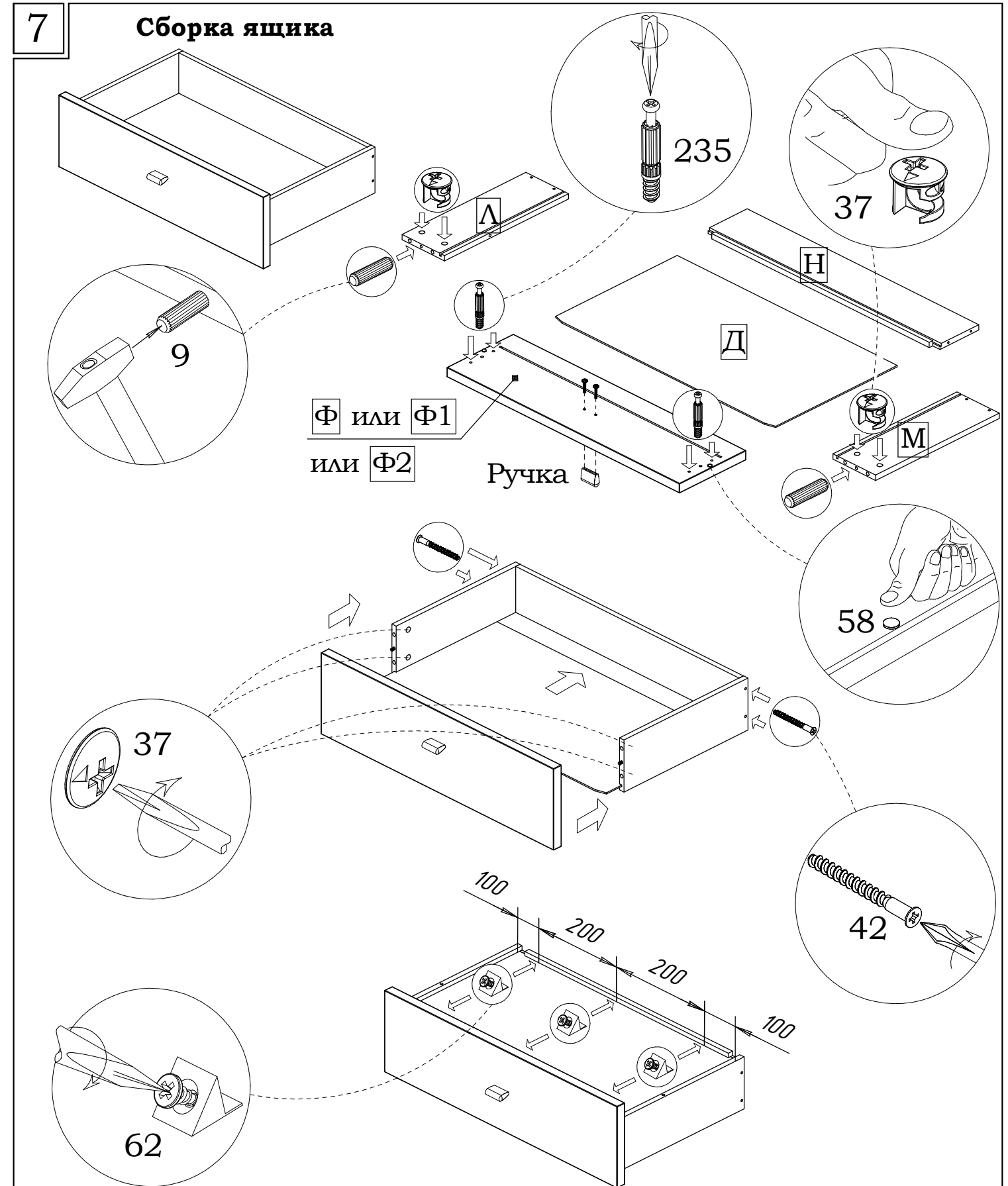


# Инструкция по сборке и навеске шкафа навесного 46.604.00.00



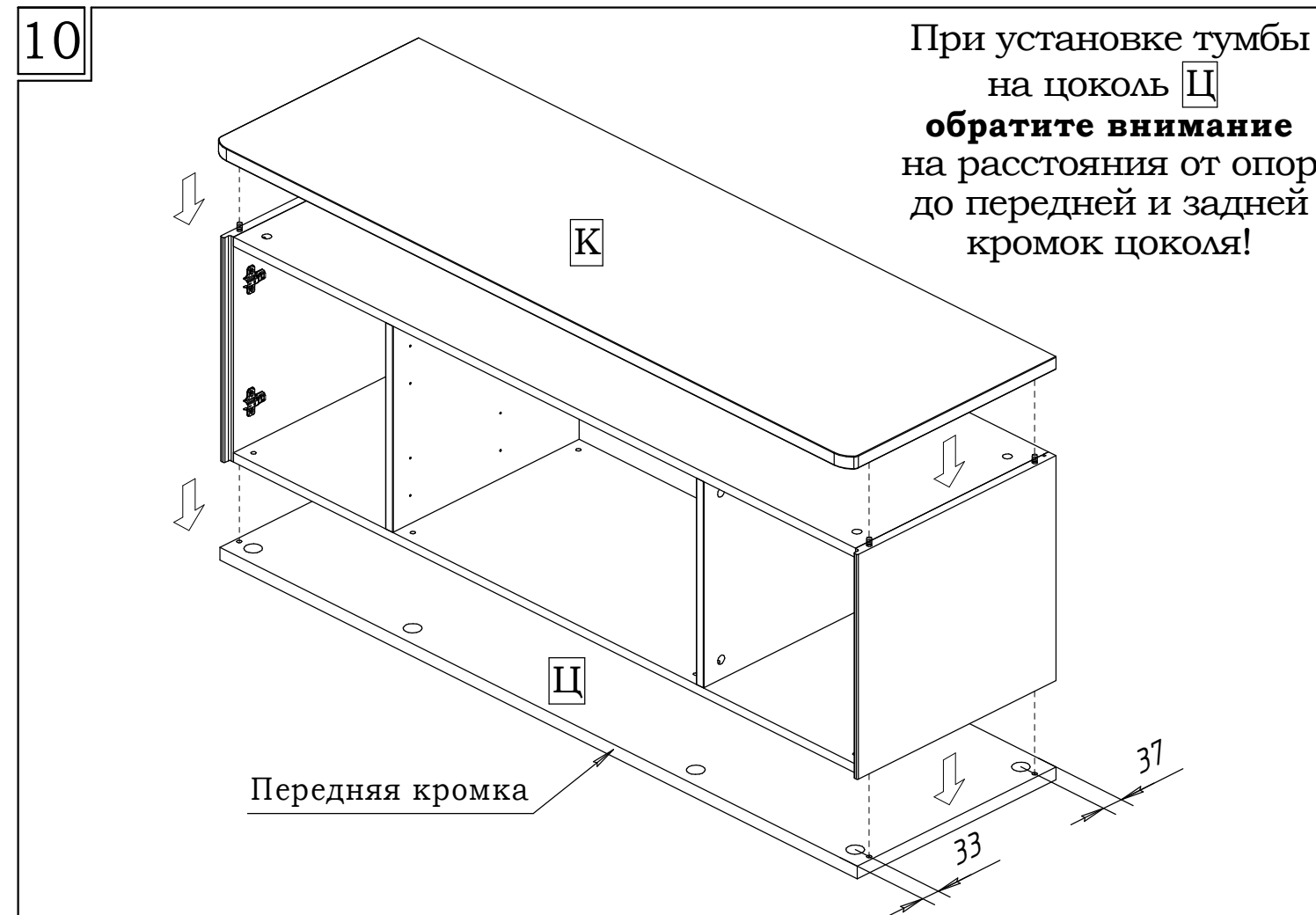
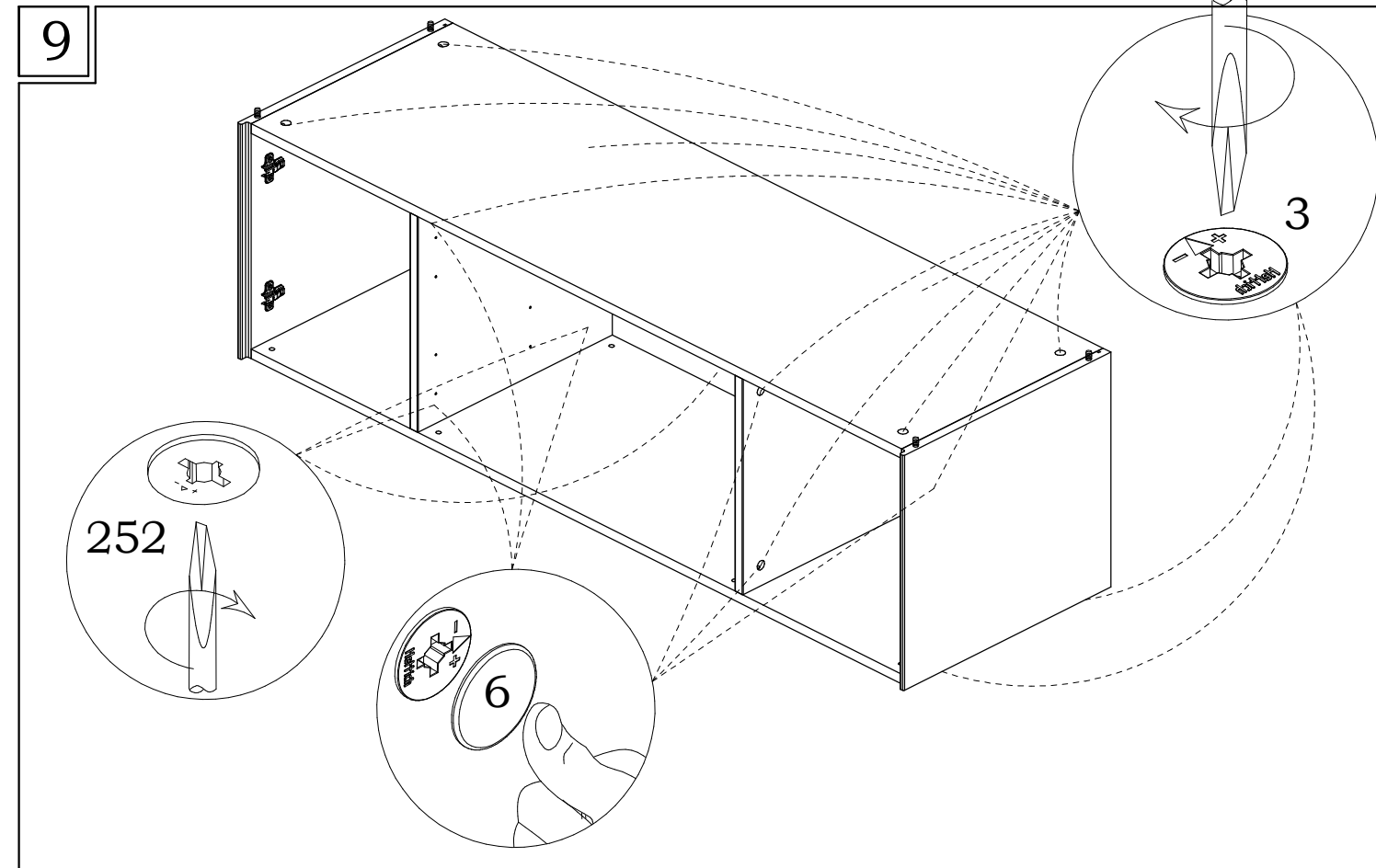
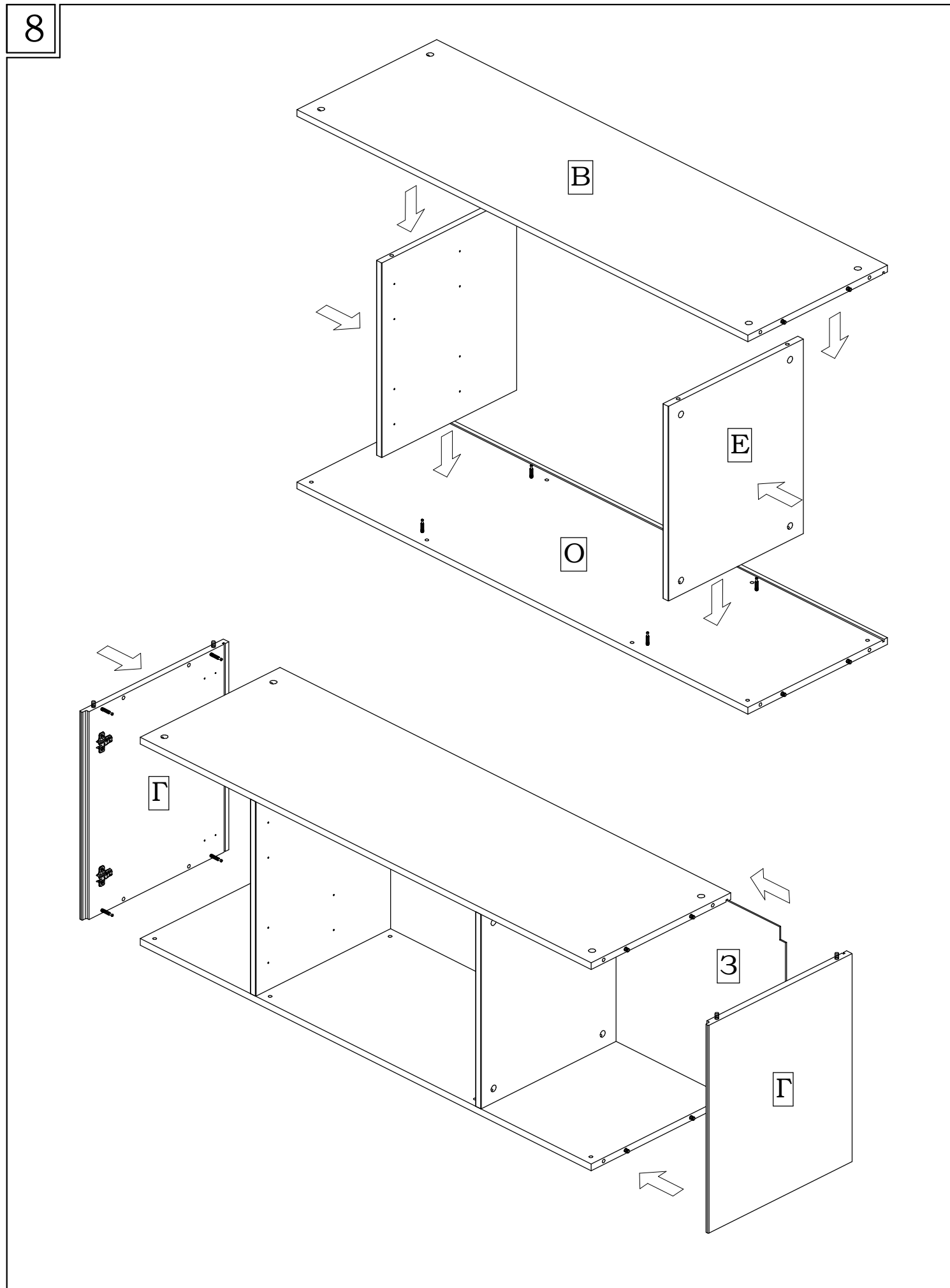
Перед установкой ручки досверлите отверстия сверлом  $\phi 5$  мм. Для предотвращения от скола, приложите с лицевой стороны кусок ЛДСП или дощечку.

Для дверей Я1 фурнитура устанавливается аналогично



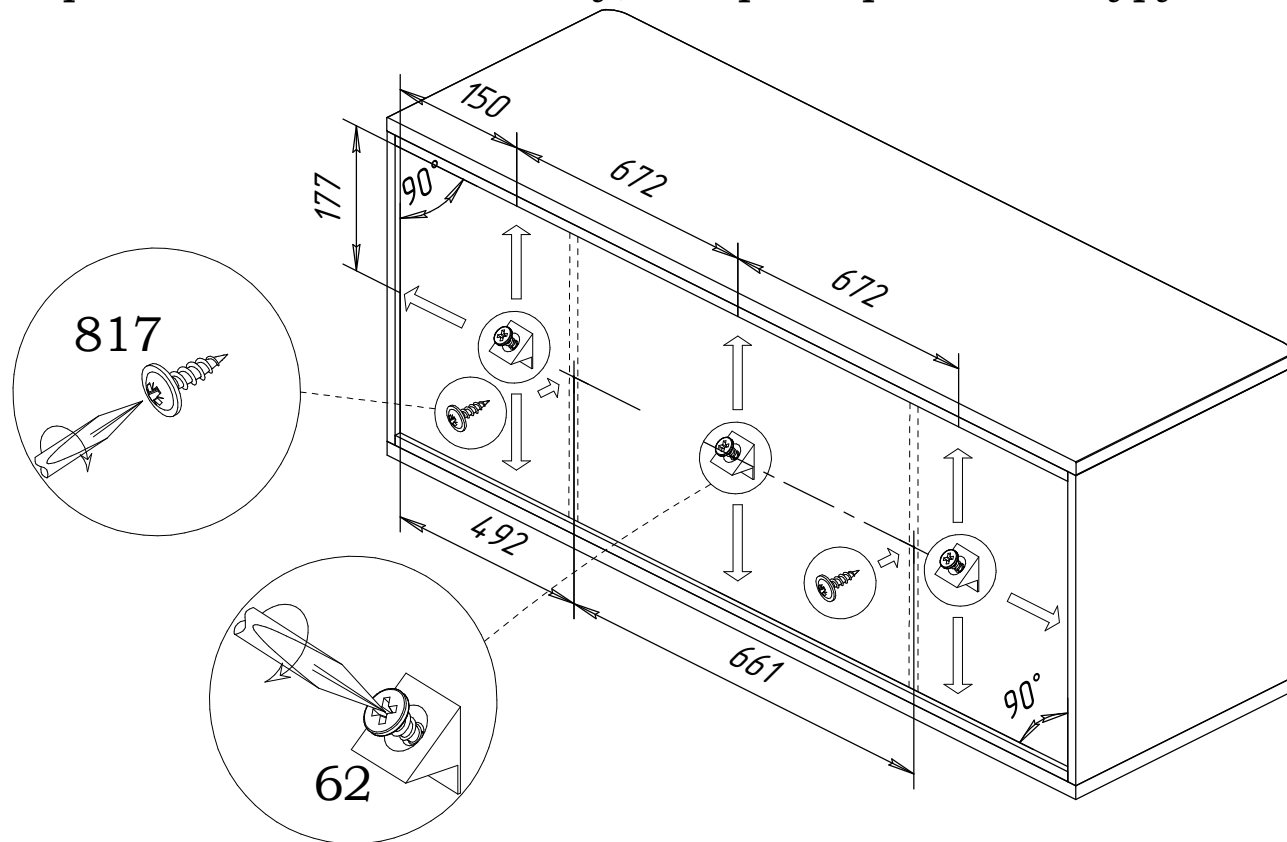
Перед установкой ручки досверлите отверстия сверлом  $\phi 5$  мм. Для предотвращения от скола, приложите с лицевой стороны кусок ЛДСП или дощечку.

# Инструкция по сборке и навеске шкафа навесного 46.604.00.00

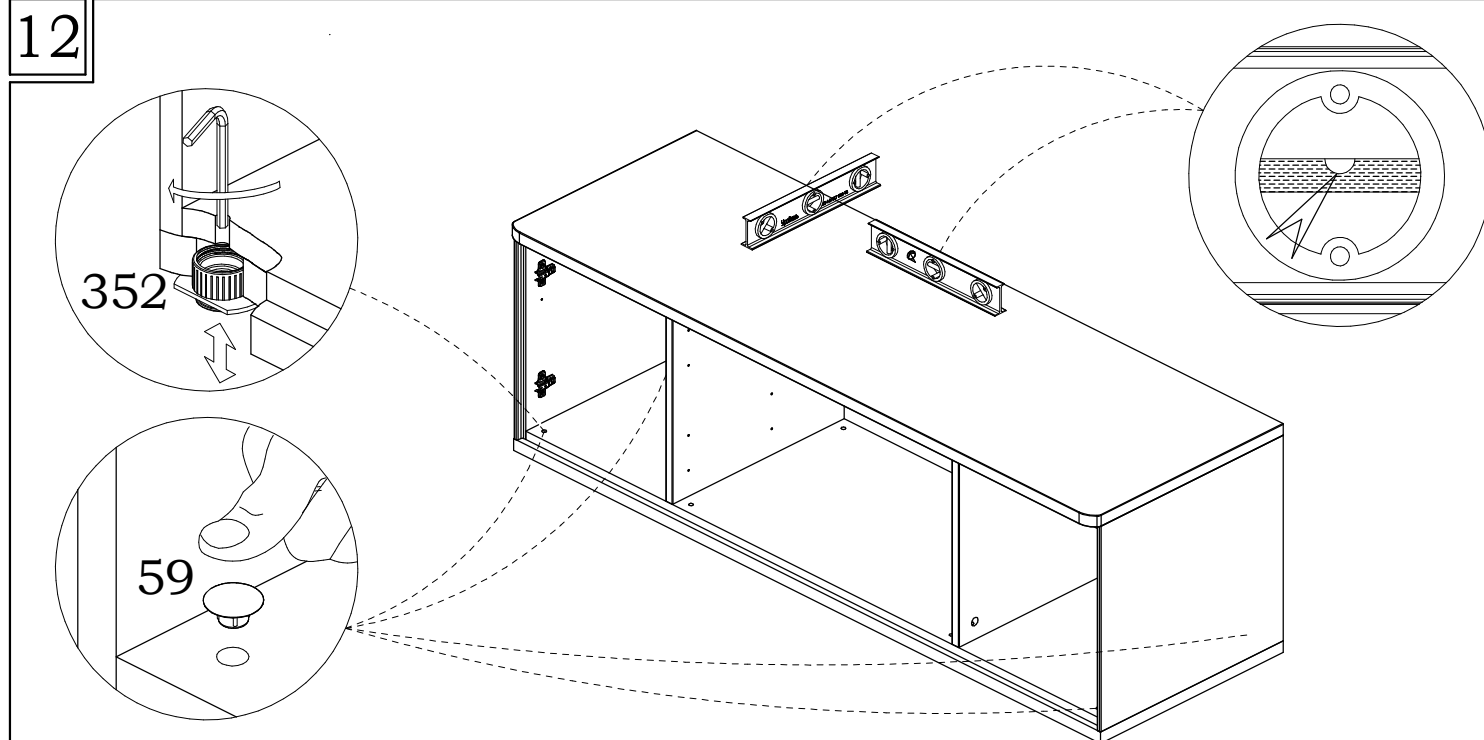


# Инструкция по сборке и навеске шкафа навесного 46.604.00.00

**11** Стяжку для задних стенок **62** вставить до упора в пазы, расклинив заднюю стенку, и зафиксировать её шурупом.

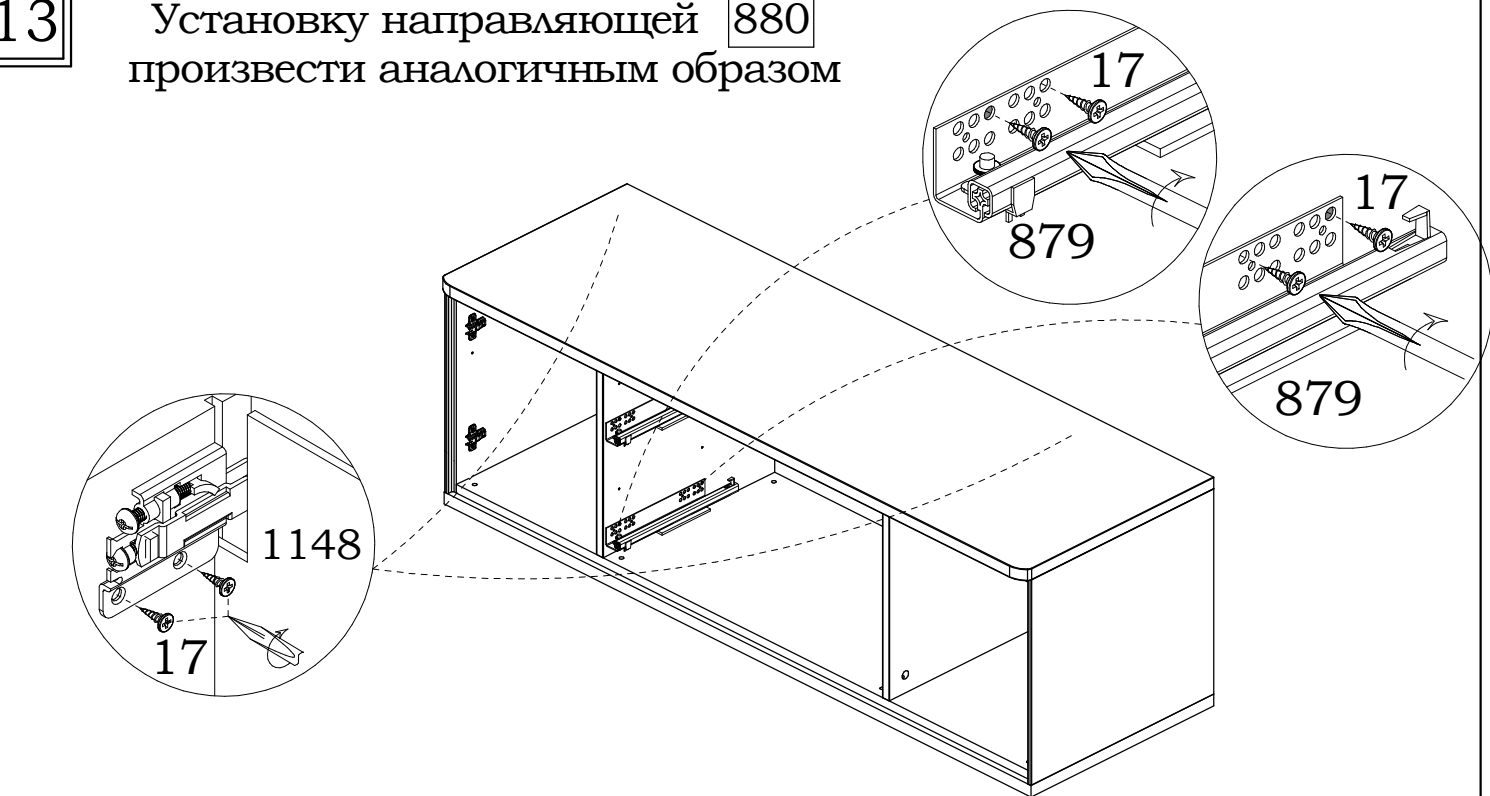


Закрепите заднюю стенку шурупами **817** к горизонтальной стенке согласно разметке, показанной на виде сзади.

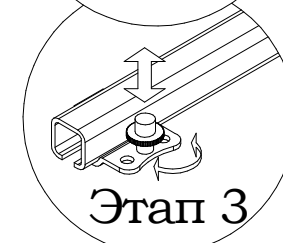
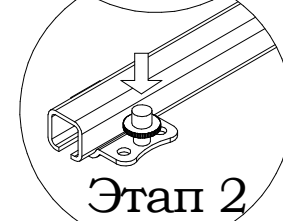
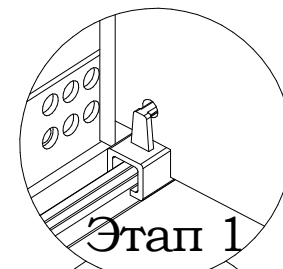


Выравнивание изделия по высоте произвести поворачиванием вращающихся частей регулируемых опор **352** с помощью ключа через отверстия в стенке горизонтальной **0**.

**13** Установку направляющей **880** произвести аналогичным образом

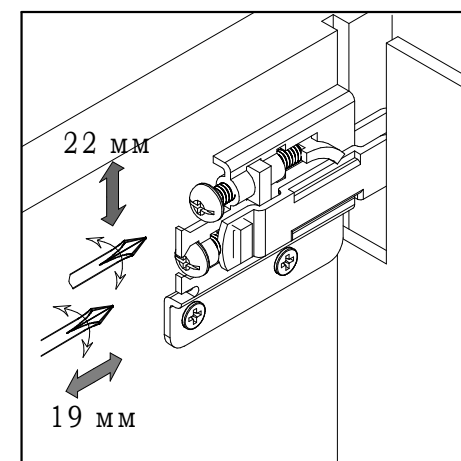
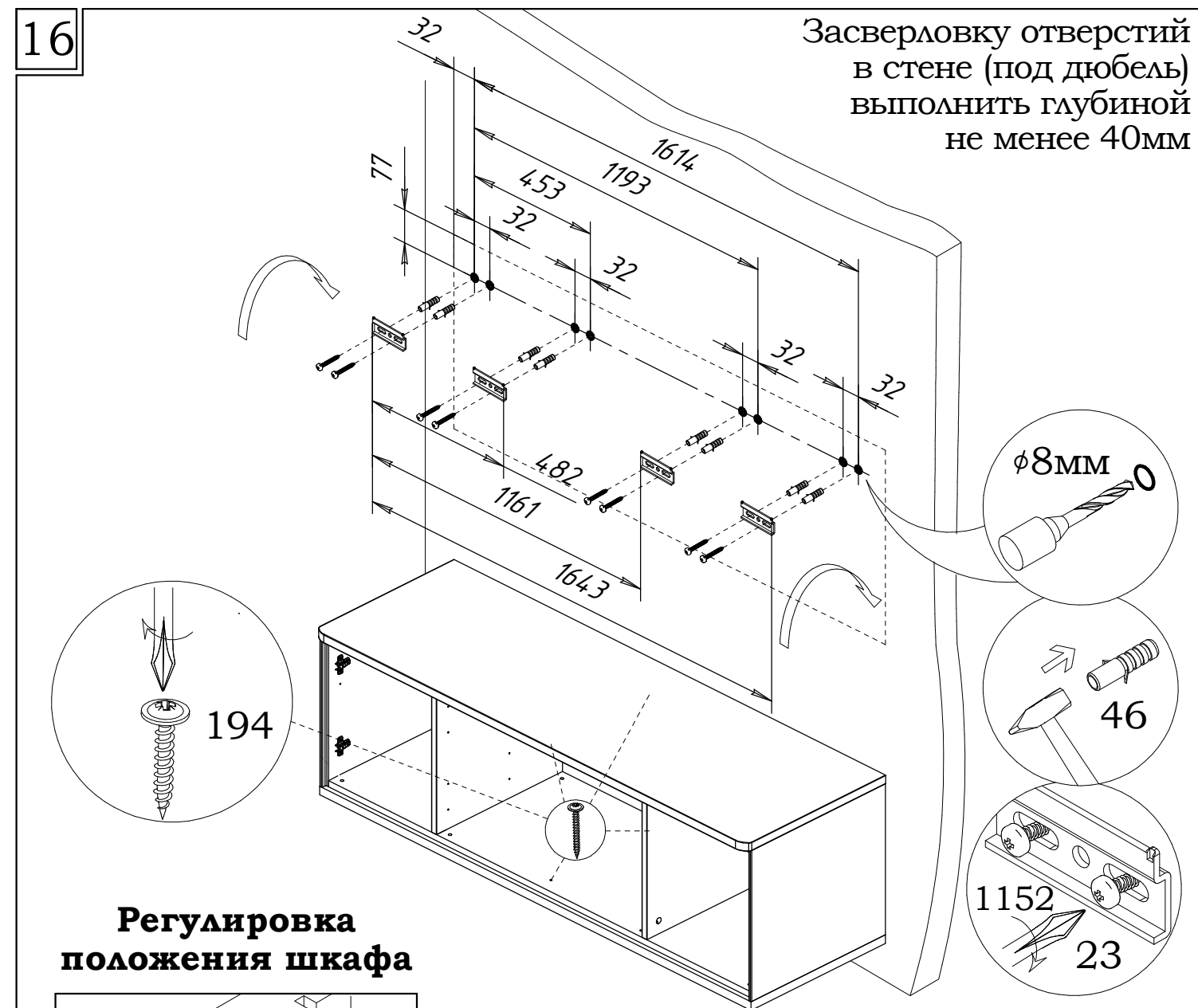
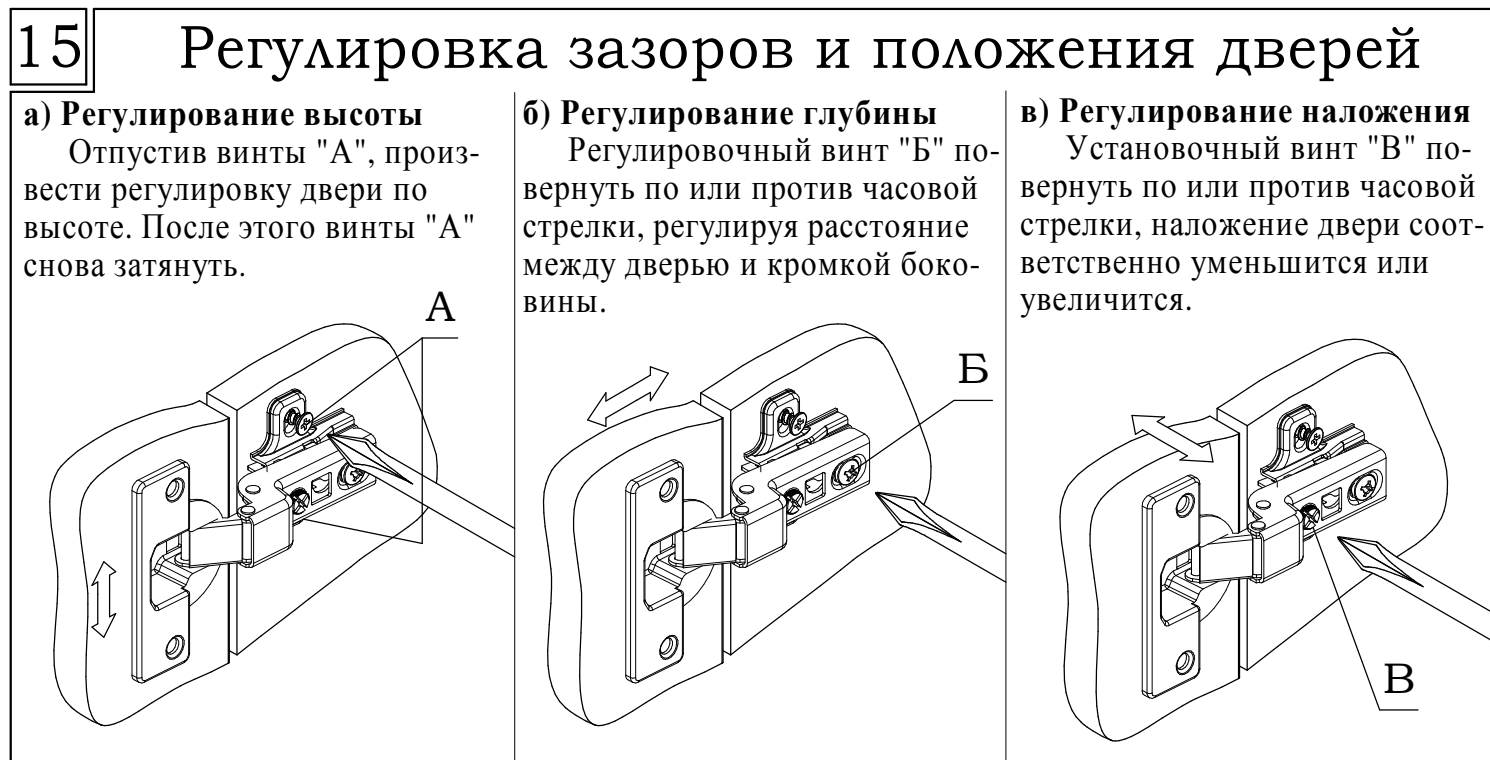
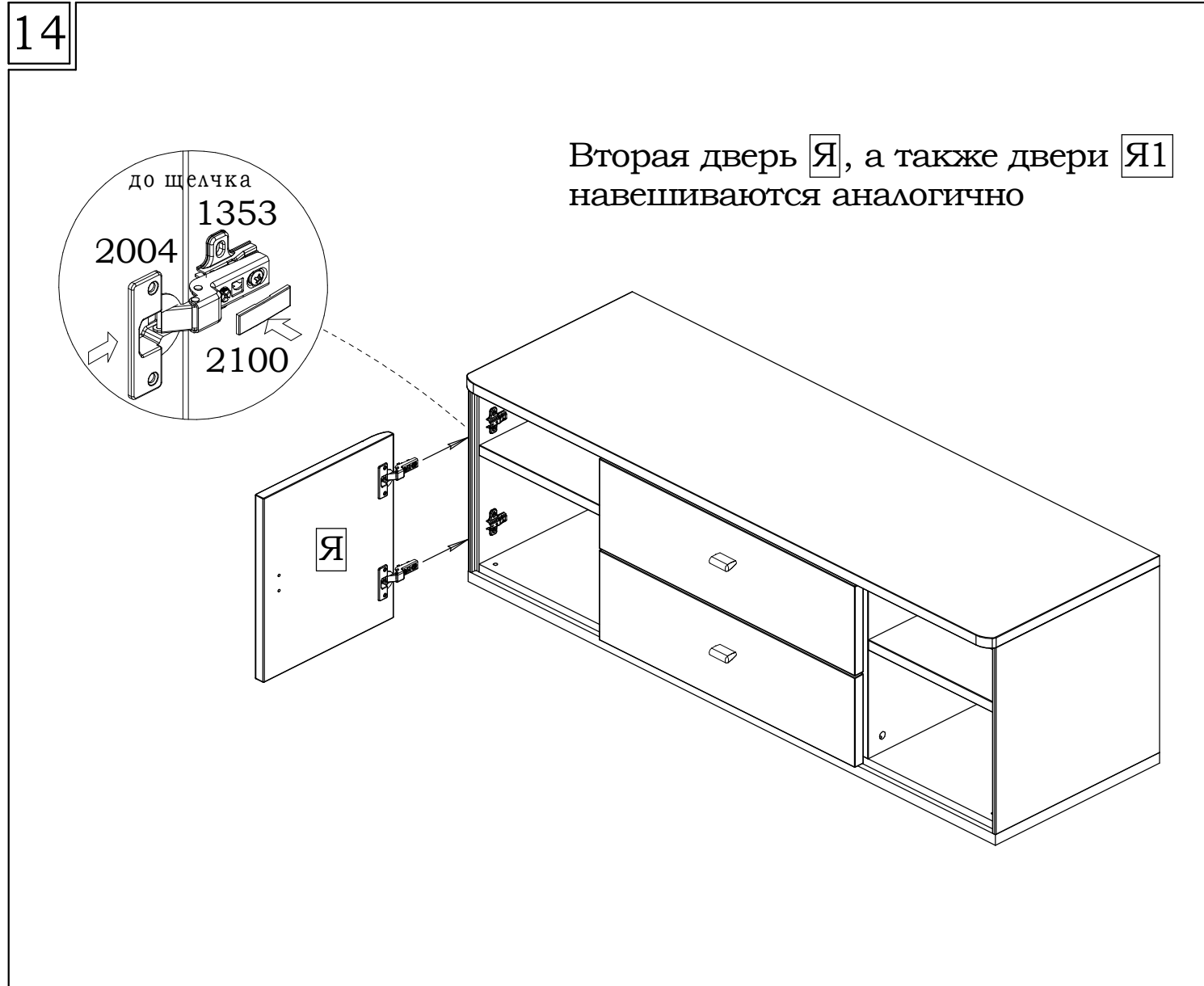


Подвеска шкафа **1149** на стенку боковую и перегородку устанавливается аналогично.



1. Выдвинуть направляющие, вставить ящик под наклоном так, чтобы два отверстия на стенке задней ящика попали на крючки;
2. Опуская ящик вниз, насаживают стенки боковые отверстиями на штыри направляющих;
3. После установки ящиков на направляющие подрегулировать зазоры по высоте, вращая шайбу с накаткой. Аналогично устанавливаются и остальные ящики. Для снятия ящика необходимо выдвинуть его до упора, слегка приподнять и вынуть.

# Инструкция по сборке и навеске шкафа навесного 46.604.00.00



Находящаяся в комплекте фурнитура для укрепления на стенах предназначена исключительно для применения в прочной кладке. В случае если стены сделаны из другого материала, как, например, стены с применением облегчённых конструкций, необходимо использовать подходящую для них фурнитуру.

После регулировки установить на подвески заглушки **1150** и **1151**.

## Внимание!

В связи с постоянным совершенствованием и модернизацией продукции предприятие оставляет за собой право вносить изменения в конструкцию без предварительного оповещения.

## Рекомендации по сборке

Инструкция по сборке представляет собой логическую последовательность действий с помощью которой без труда можно собрать мебельное изделие в домашних условиях, даже не специалисту.

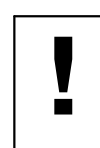
Что необходимо для сборки:

1. два человека;
2. стремянка или стул для более удобной и качественной установки верхней части изделия;
3. отвертки:
  - одна плоская;
  - 2 вида крестовых отверток;
4. один молоток;
5. рождовый ключ (для кроватей).



Рекомендации и предостережения при сборке мебели:

1. Сборку мебели необходимо производить на ровной, чистой и твердой поверхности;
2. Во избежание повреждения поверхности деталей мебели рекомендуется на месте сборки положить мягкую толстую ткань или гофрокартон от упаковки;
3. Сборку можно производить непосредственно на месте установки мебельного изделия, так как изделие собирается в вертикальном положении (стоя) и не требует много места для сборки;
4. Перед началом сборки внимательно ознакомьтесь с инструкцией по сборке;
5. Обязательно следуйте установленной последовательности в инструкции (1, 2, 3 и т.д.) для обеспечения более качественного результата сборки.
6. Если на месте установки изделия Вы обнаружили неровности пола, из-за чего может перекошиться корпус мебельного изделия, Вы можете исправить этот недостаток при помощи регулируемых опор.
7. Находящаяся в комплекте фурнитура для укрепления на стенах приспособлена исключительно для применения в прочной кладке. В случае если стены сделаны из другого материала, как, например, стены с применением облегченных конструкций, необходимо использовать подходящую для них фурнитуру.



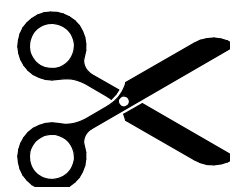
**Запрещается передвигать собранный шкаф с отрегулированными (выкрученными) опорами во избежании повреждения изделия**

Маркировочный ярлык, находящийся вместе с инструкцией по сборке, должен быть наклеен после сборки изделия с указанием даты сборки:

- в верхний левый угол задней стенки изделий, предназначенных для размещения у стены;
- на обратную сторону крышки столов;
- на поверхность, не видимую при эксплуатации изделия, не имеющих задней стенки и крышки.

**Маркировочный ярлык вырезать и наклеить с указанием даты сборки:**

- в верхний левый угол задней стенки изделий, предназначенных для размещения у стены;
- на обратную сторону крышки столов;
- на поверхность, не видимую при эксплуатации изделия, не имеющих задней стенки и крышки.



**ДЯТЬКОВО**



**EAC**

**ООО МК «Катюша»**

**Россия, г. Дятьково, Брянская обл.,  
Городок Строителей д. 21, корп.1, офис 1  
Мебельная программа «LARGO». Мебель  
бытовая корпусная для общей комнаты**

**Шкаф навесной**

**46.604.00.00**

Артикул

Дата выпуска

ТР ТС 025/2012

Срок службы – 5 лет

Гарантийный срок – 5 лет

Качество продукции гарантировано сертифицированной  
системой менеджмента качества

Сертификат № РОСС.RU.32571.04ЕГКО.001.И-0038