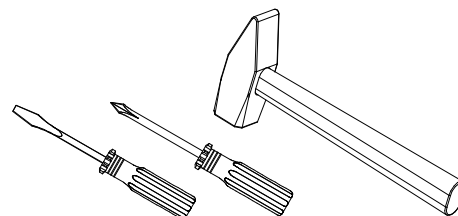


# Инструкция по сборке кроватей 51.965-02 (-03), 51.966-02 (-03), 51.967-02 (-03)

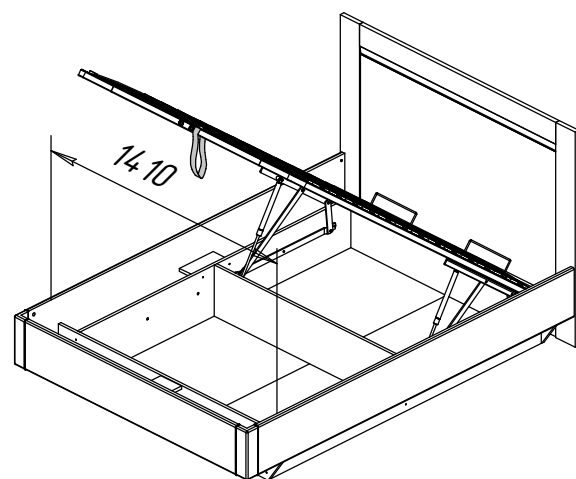
Учитывая конструктивные и функциональные особенности мебели, применение световых систем, использование навесных изделий, производитель рекомендует пользоваться услугами профессиональных сборщиков.

Сборку изделия производить согласно данной инструкции.

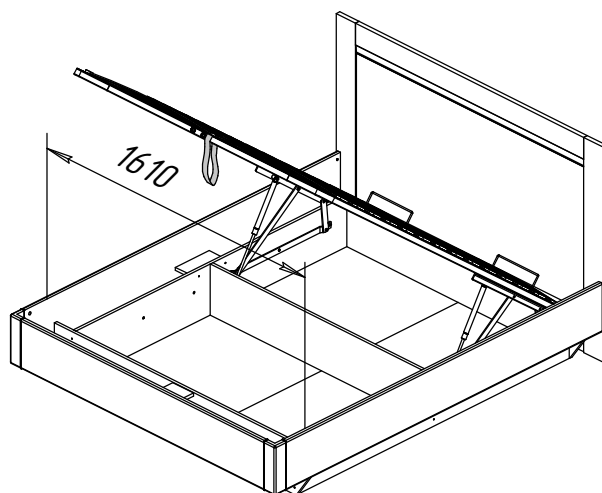


(Инструмент для сборки в комплект поставки не входит)

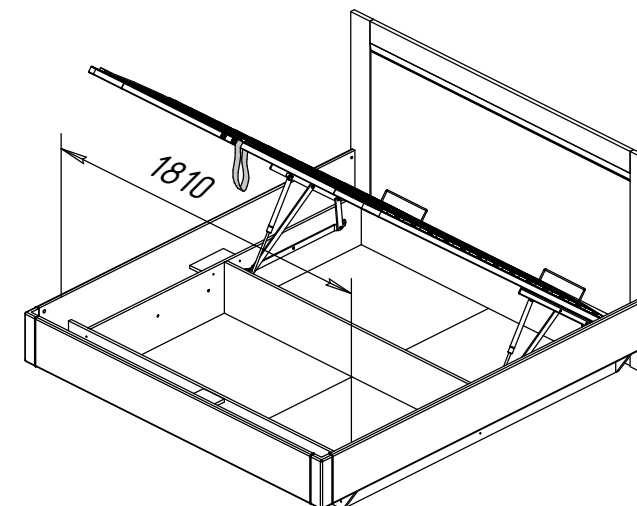
**Внимание!**  
Для избежания потертостей деталей монтаж фурнитуры производить на предохранительном материале



Кровать 51.965.00.00-02 (-03)

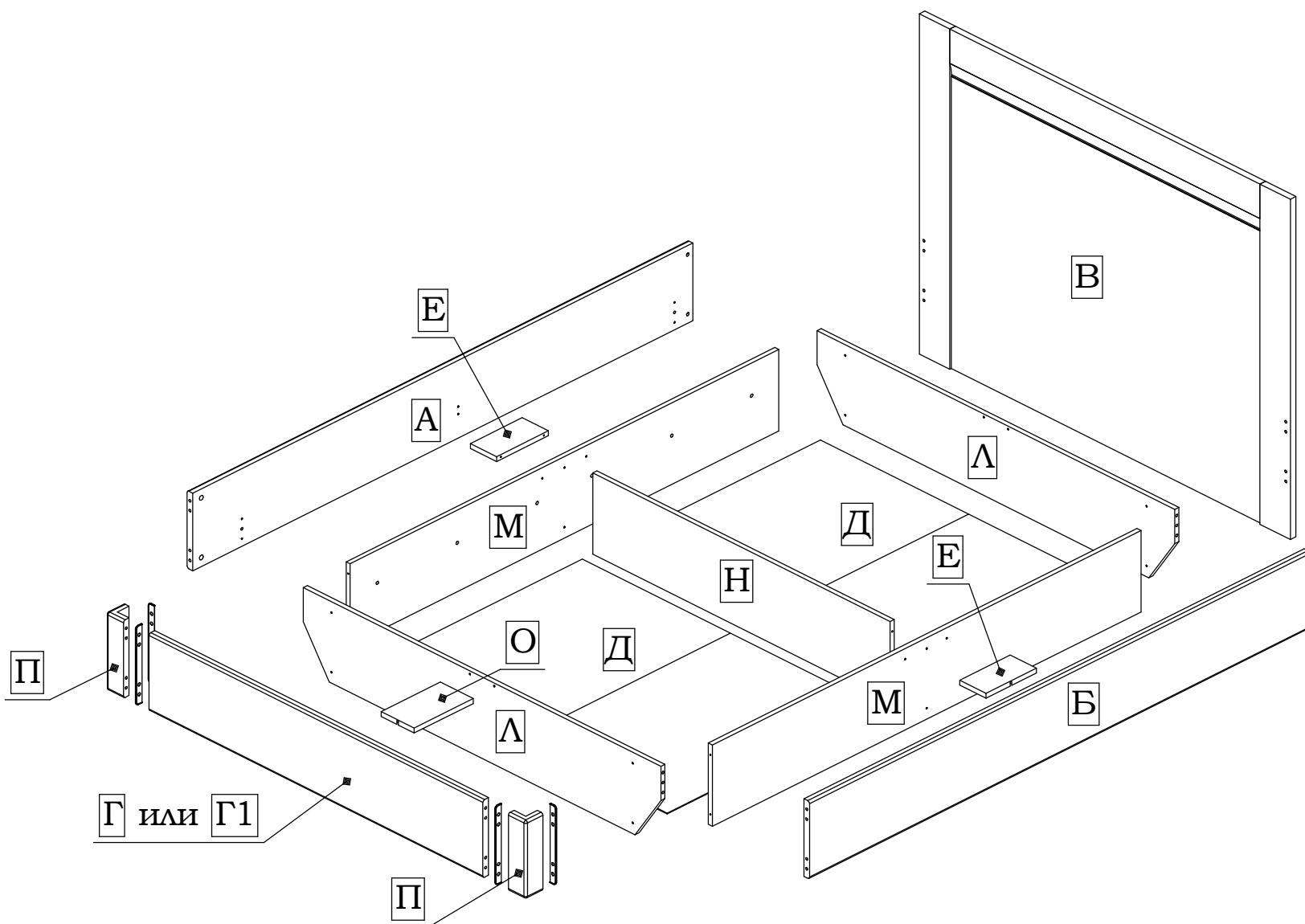


Кровать 51.966.00.00-02 (-03)



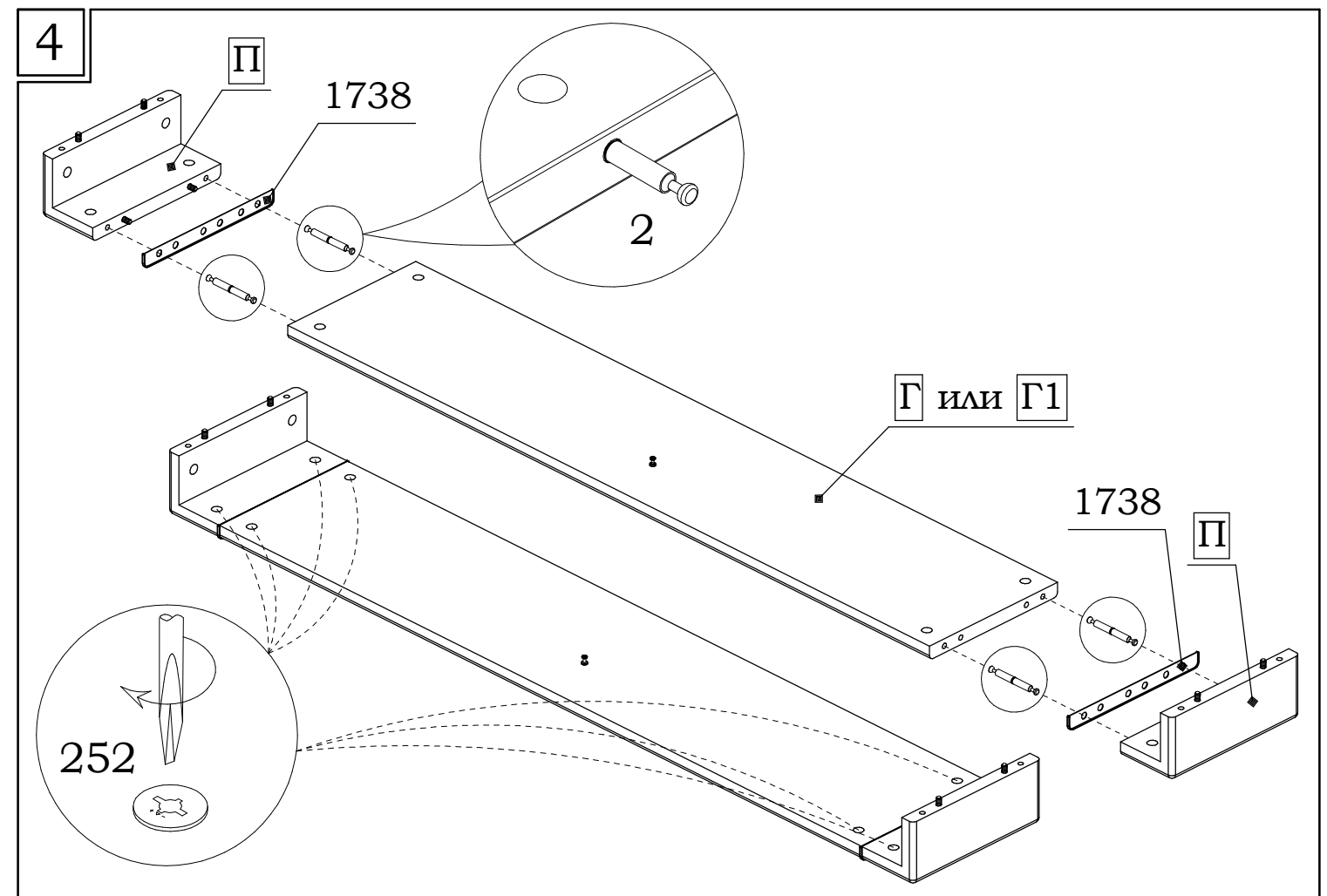
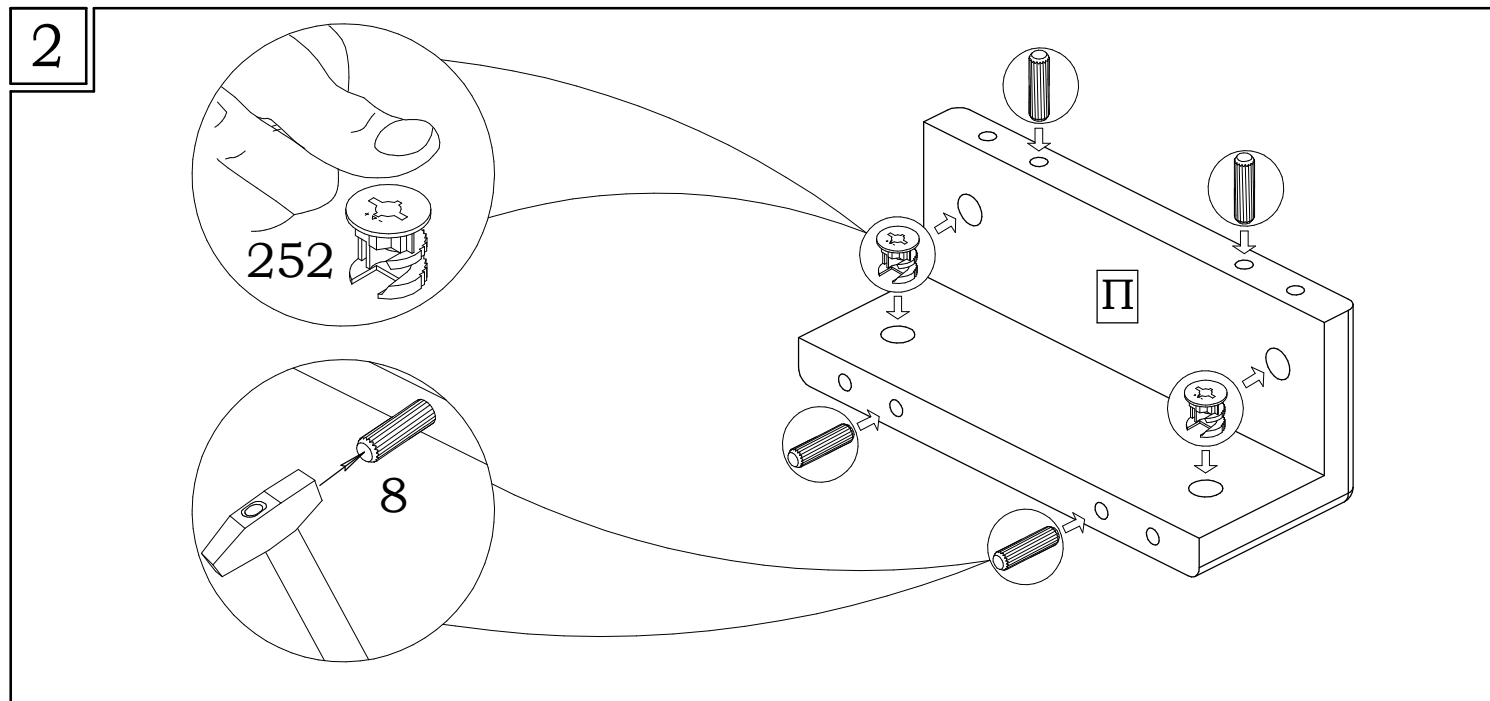
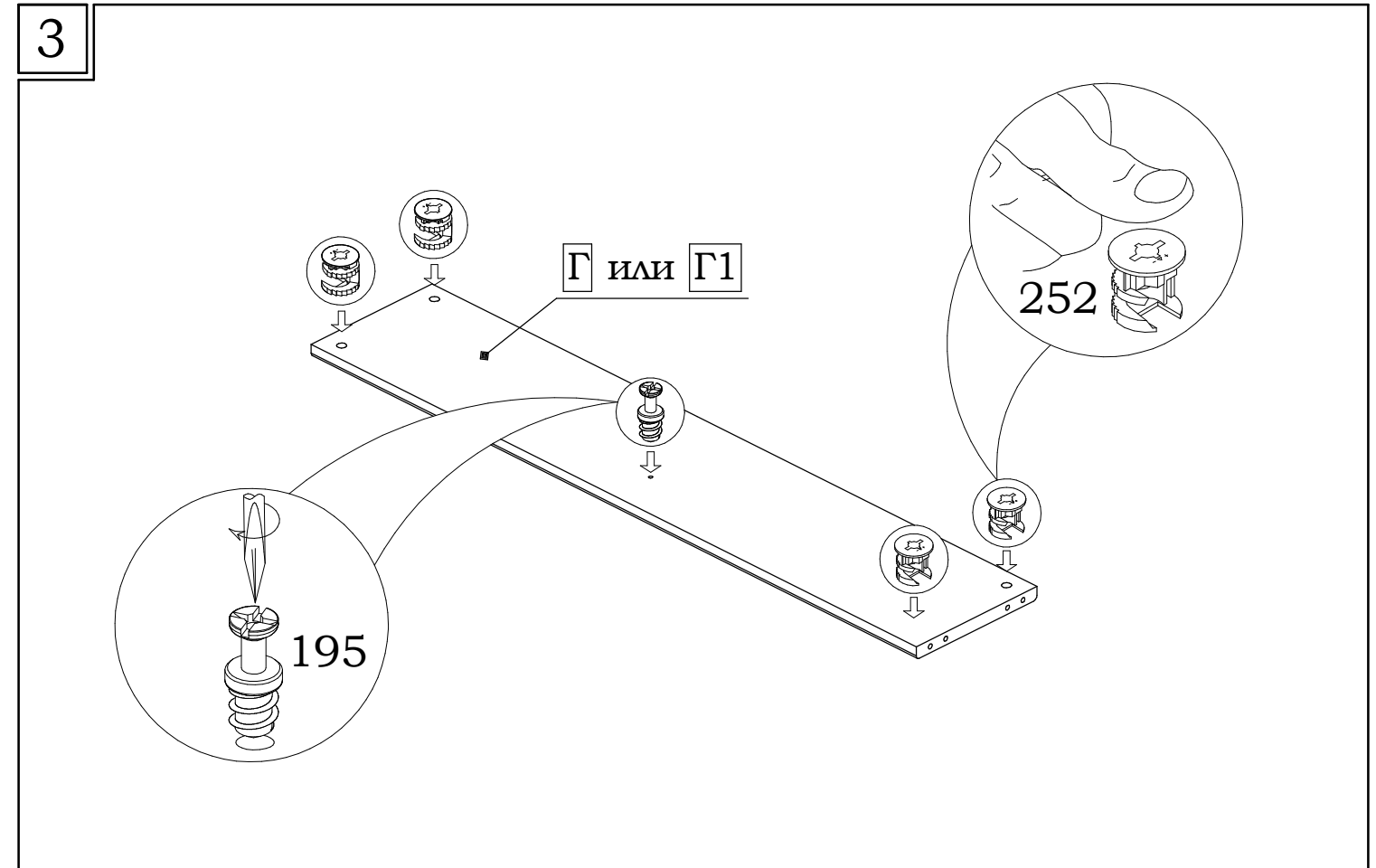
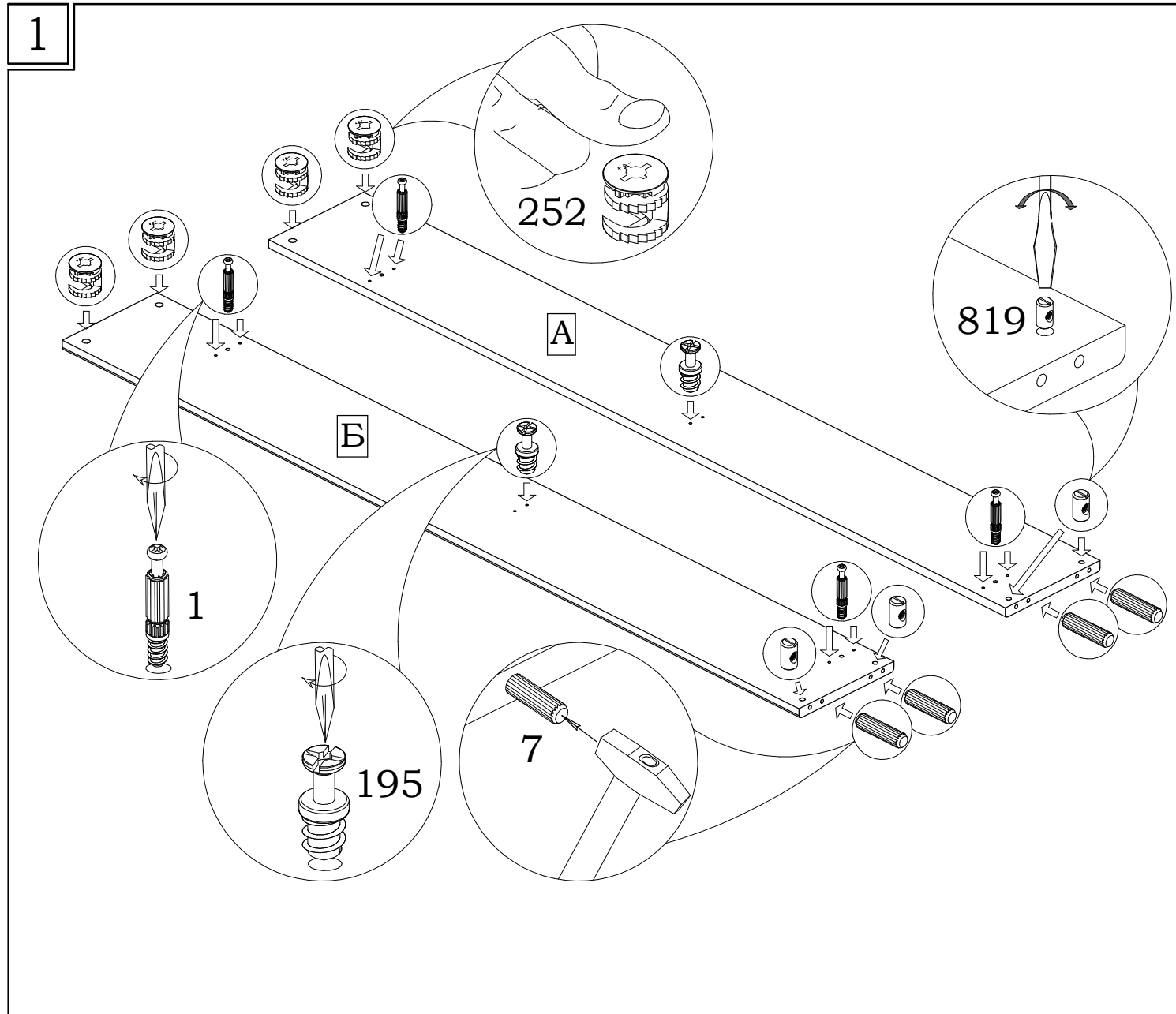
Кровать 51.967.00.00-02 (-03)

**Рекомендуемая высота матраса до 220 мм**  
**Рекомендуемая масса матраса от 19 до 60 кг**

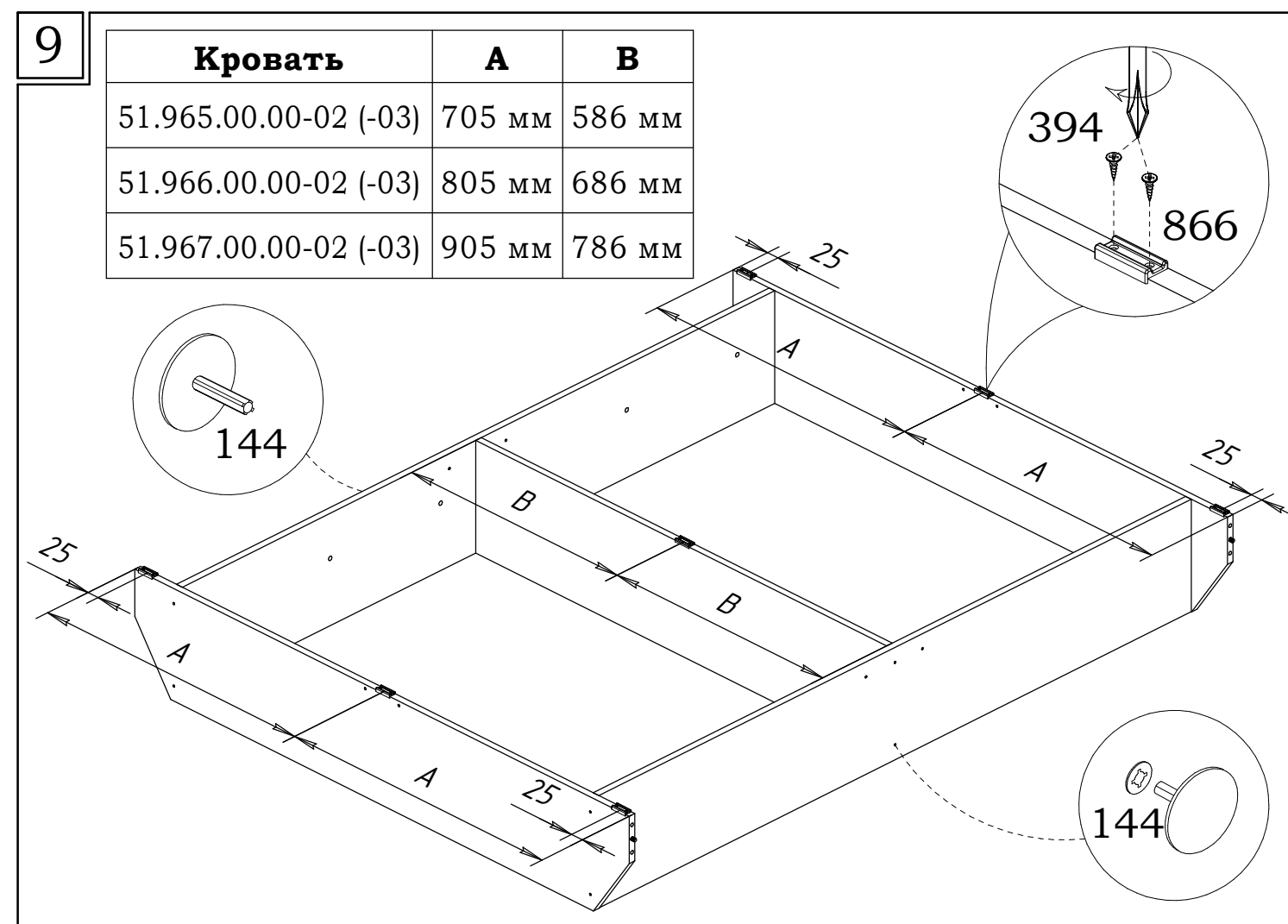
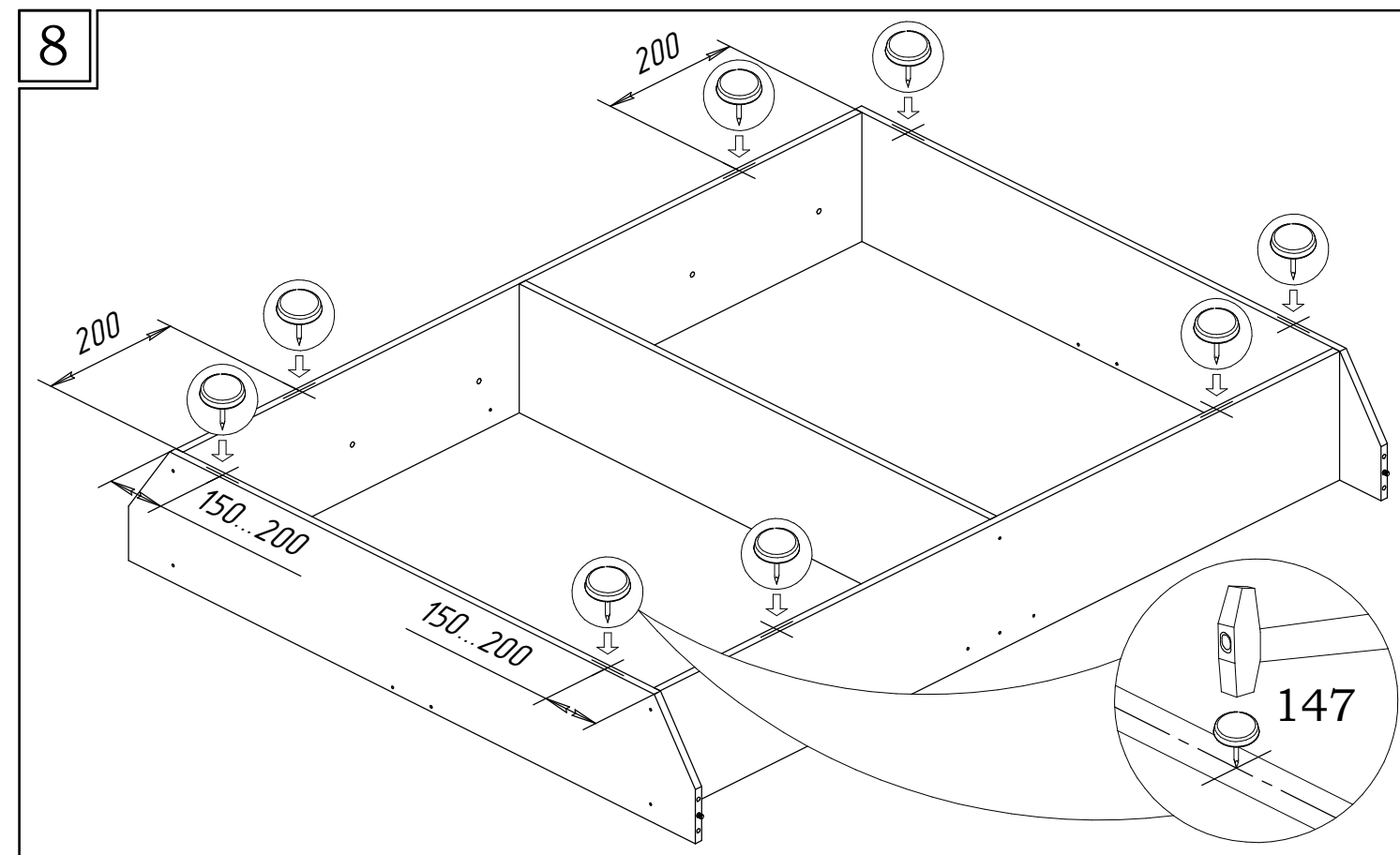
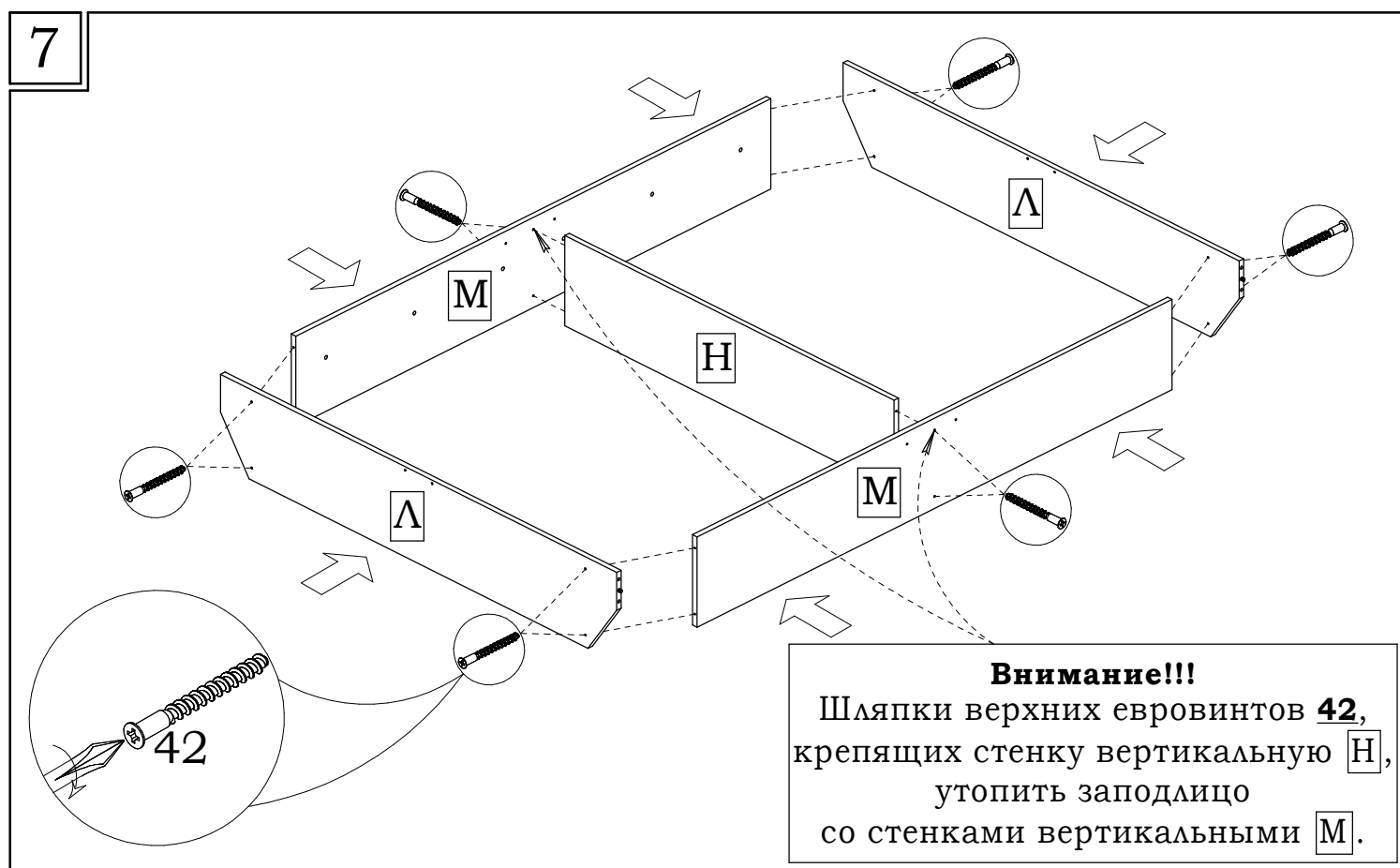
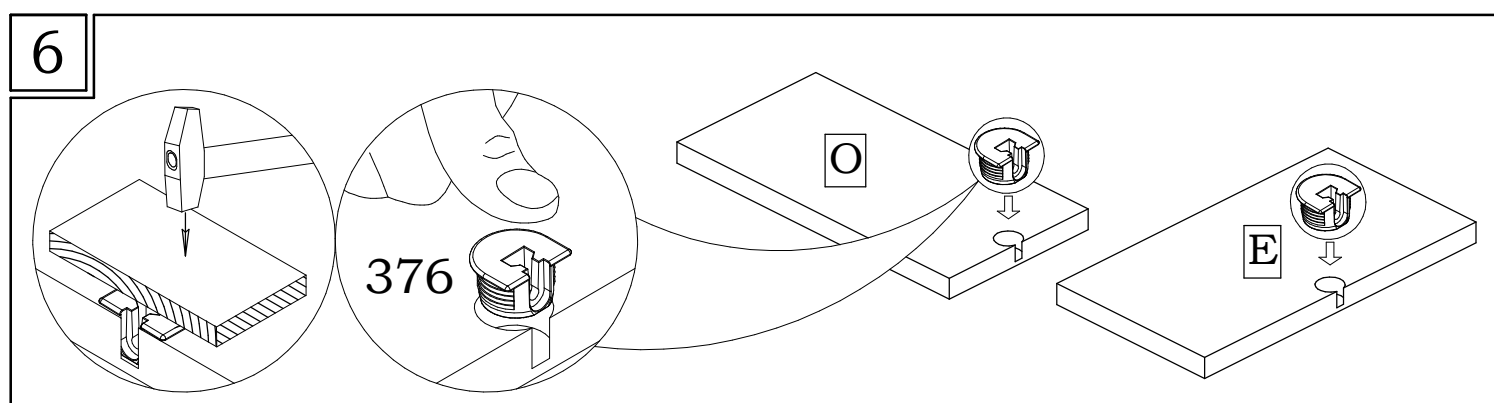
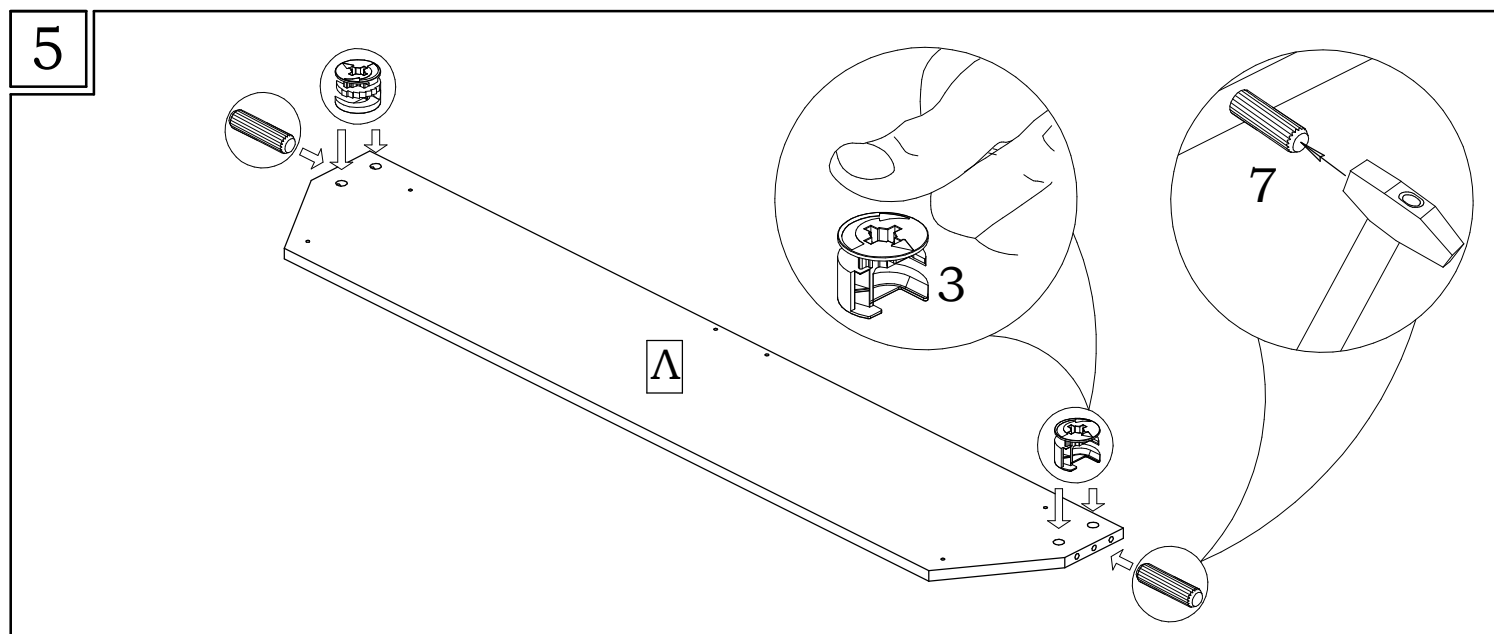


1  8 шт.	2  8 шт.	3  8 шт.	7  φ8x30 8 шт.	8  φ8x50 8 шт.	42  5x50 18 шт.									
85  6 шт.	144  12 шт.	147  10 шт.	195  3 шт.	252  16 шт.	376  3 шт.									
394  3,5x17 14 шт.	819  4 шт.	820  M6x50 4 шт.	866  7 шт.	1161  1 КОМП.	1738  4 шт.									
1785  18 шт.	<table border="1"> <tbody> <tr> <td>1942</td> <td>1390×1980</td> <td>1 КОМП.</td> </tr> <tr> <td>1943</td> <td>1590×1980</td> <td>1 КОМП.</td> </tr> <tr> <td>1944</td> <td>1790×1980</td> <td>1 КОМП.</td> </tr> </tbody> </table>		1942	1390×1980	1 КОМП.	1943	1590×1980	1 КОМП.	1944	1790×1980	1 КОМП.			
1942	1390×1980	1 КОМП.												
1943	1590×1980	1 КОМП.												
1944	1790×1980	1 КОМП.												

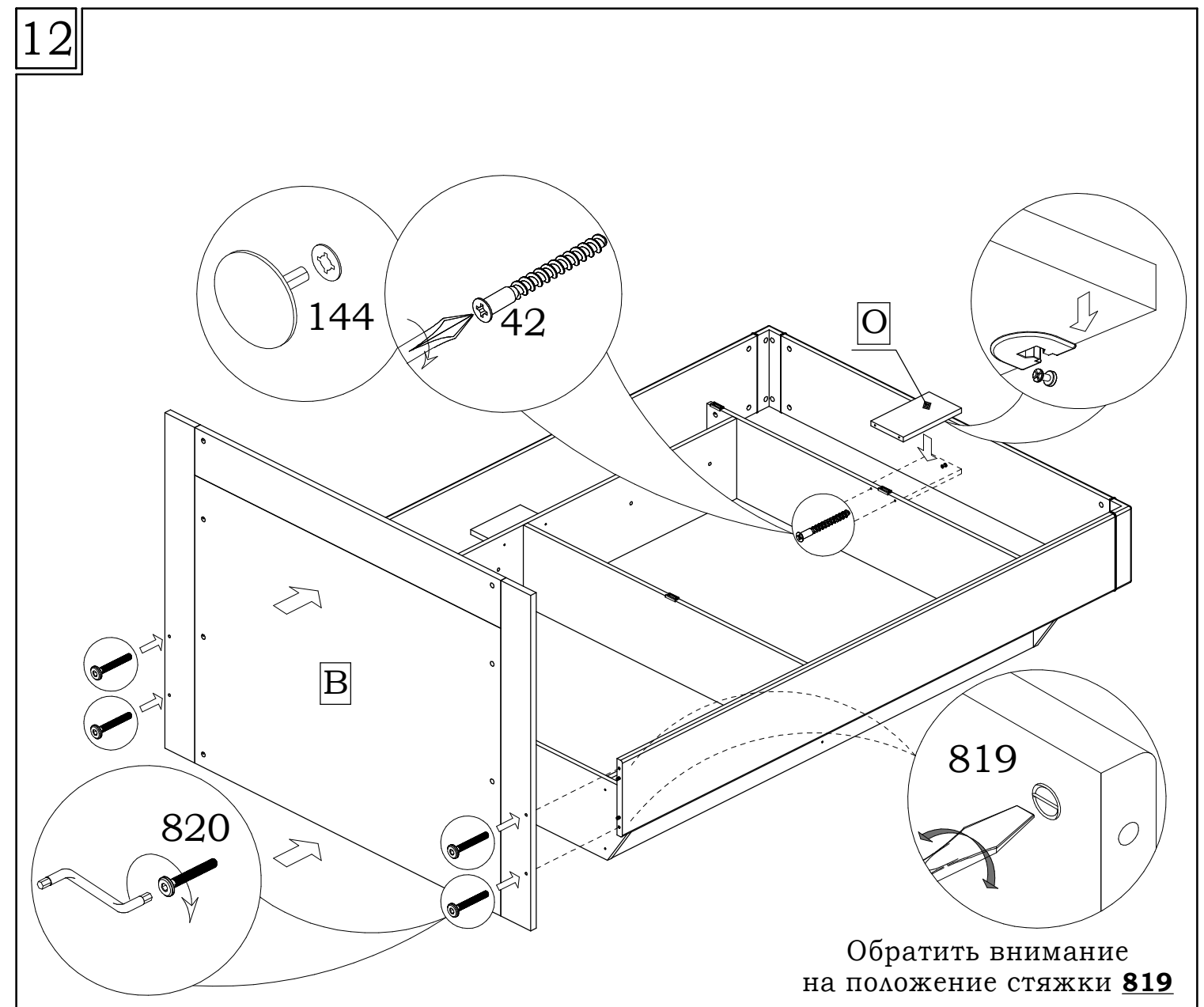
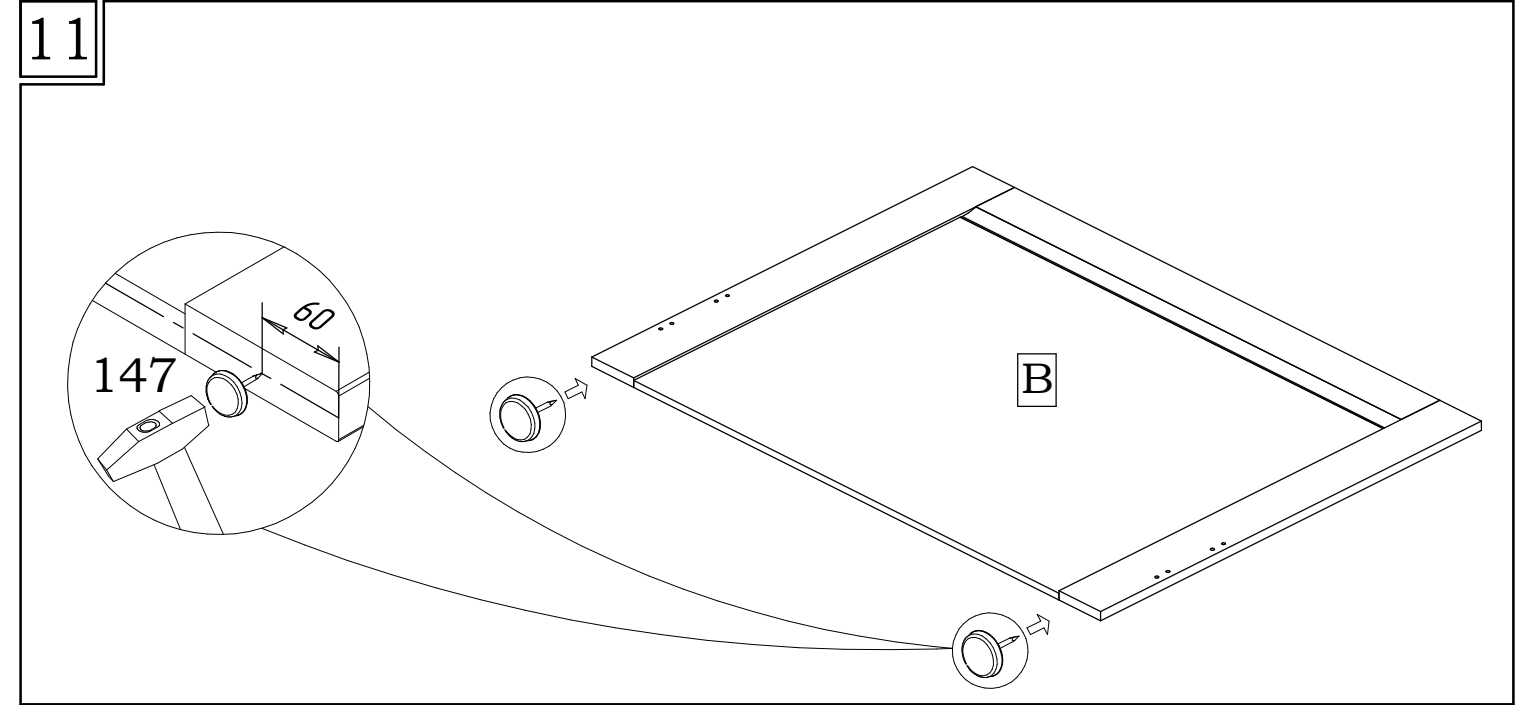
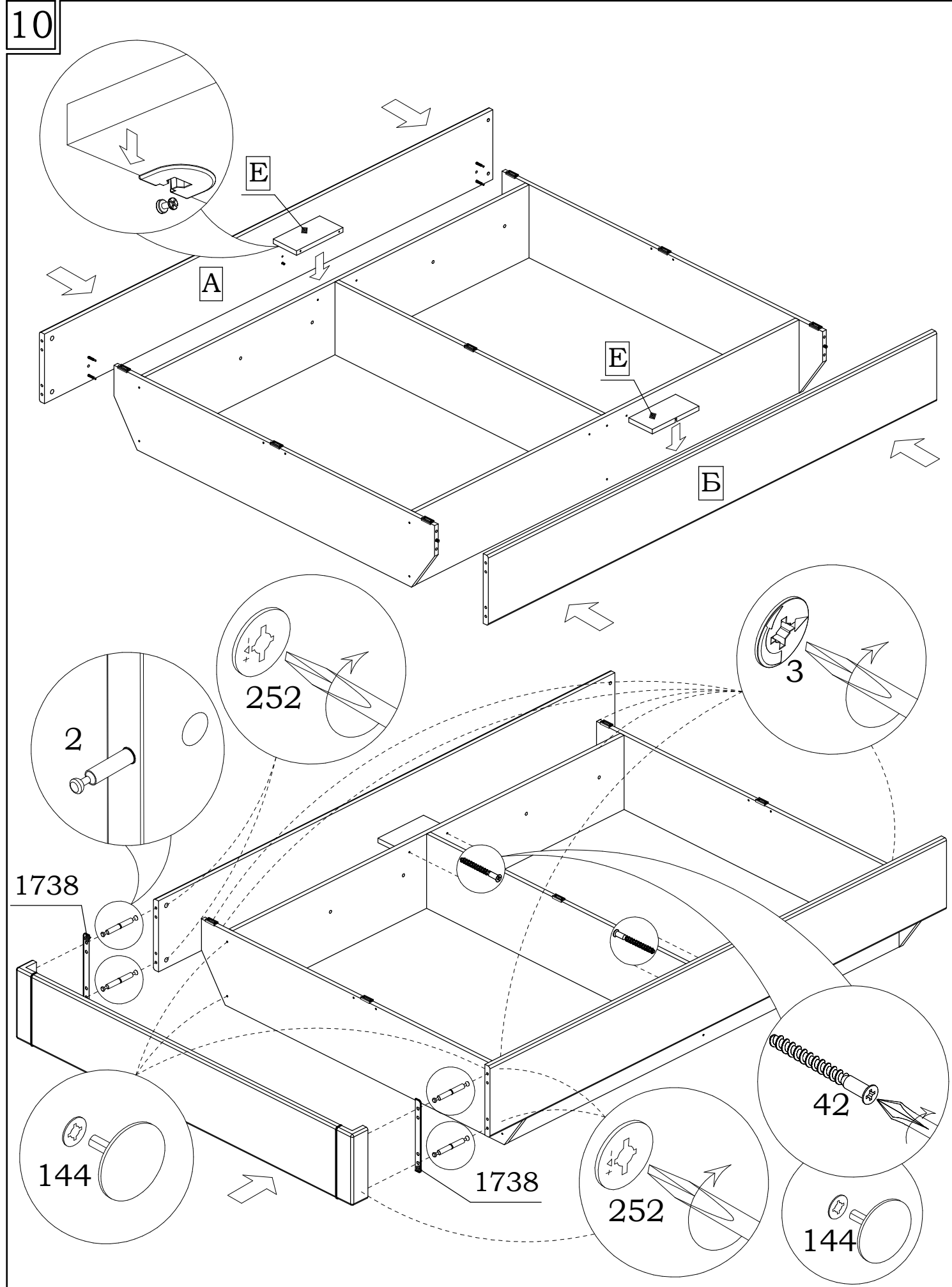
# Инструкция по сборке кроватей 51.965-02 (-03), 51.966-02 (-03), 51.967-02 (-03)



# Инструкция по сборке кроватей 51.965-02 (-03), 51.966-02 (-03), 51.967-02 (-03)

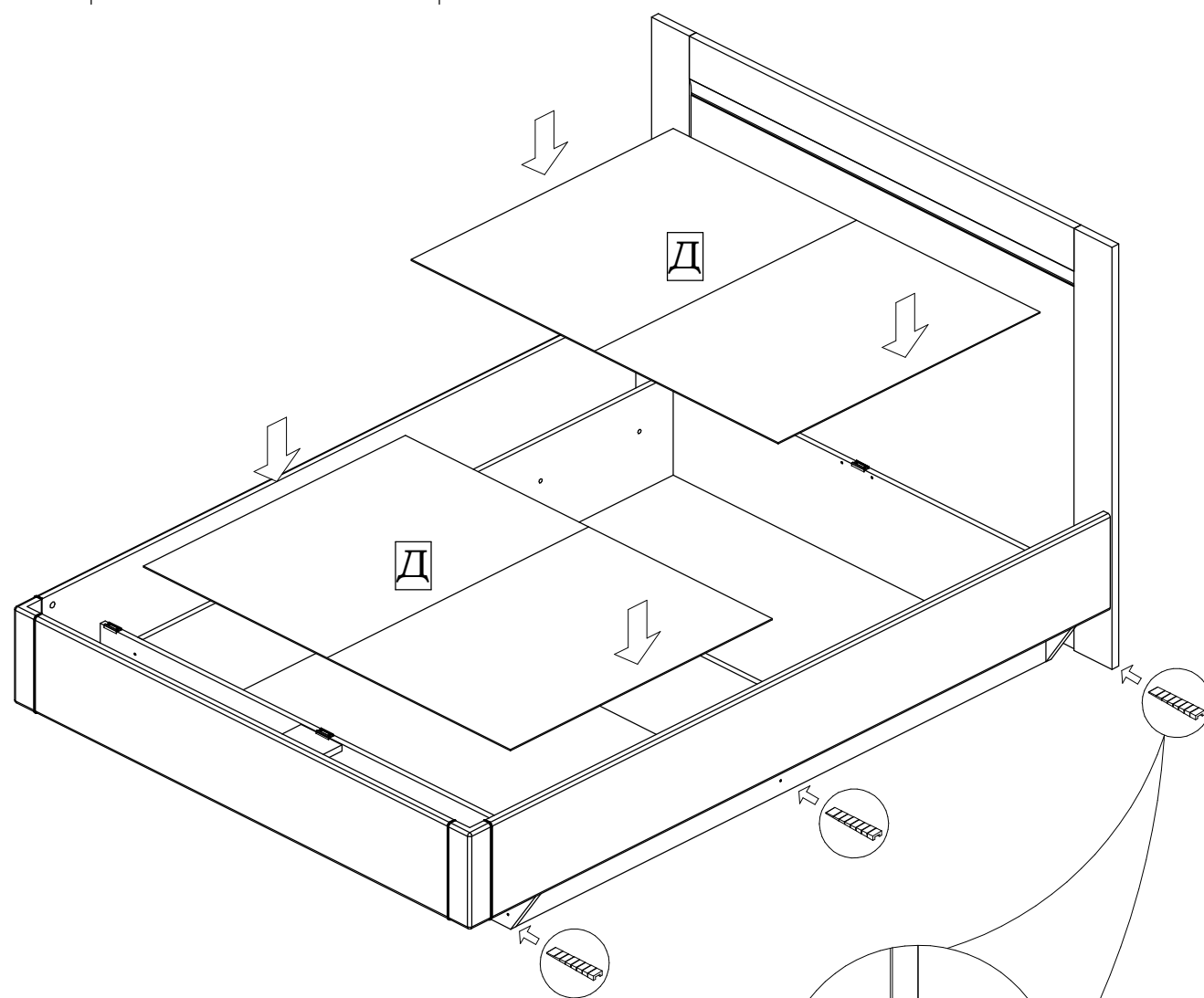
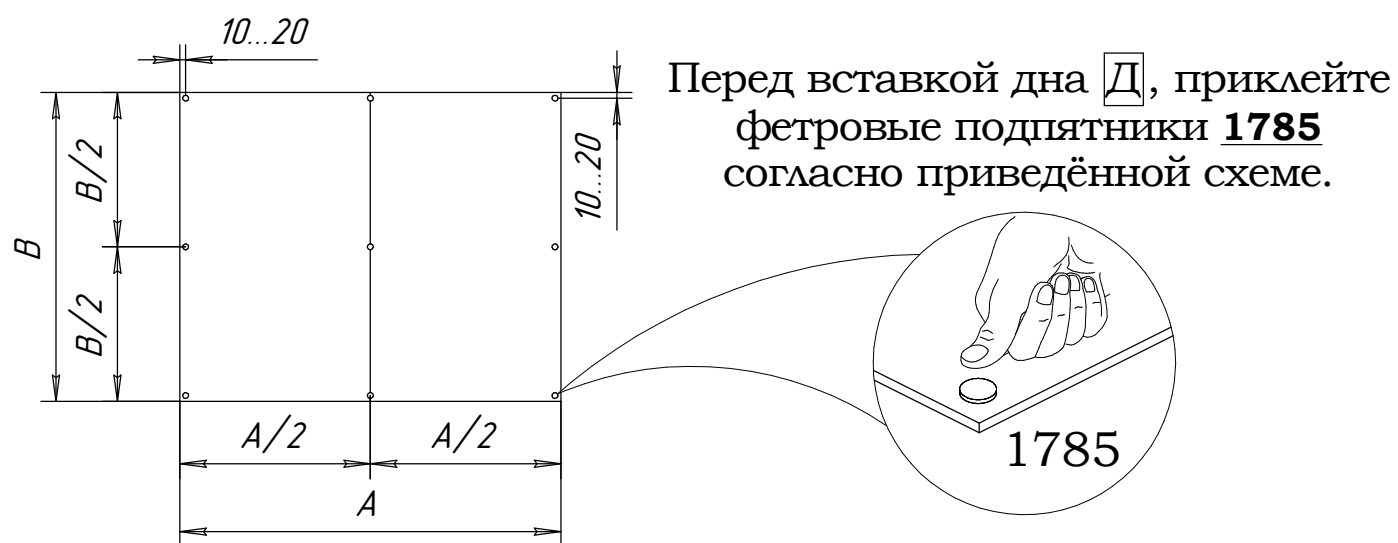


# Инструкция по сборке кроватей 51.965-02 (-03), 51.966-02 (-03), 51.967-02 (-03)

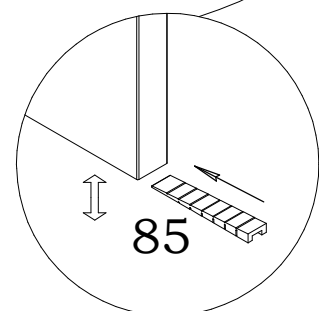


# Инструкция по сборке кроватей 51.965-02 (-03), 51.966-02 (-03), 51.967-02 (-03)

13



При необходимости выровнять кровать с помощью подкладных клиньев **85**.



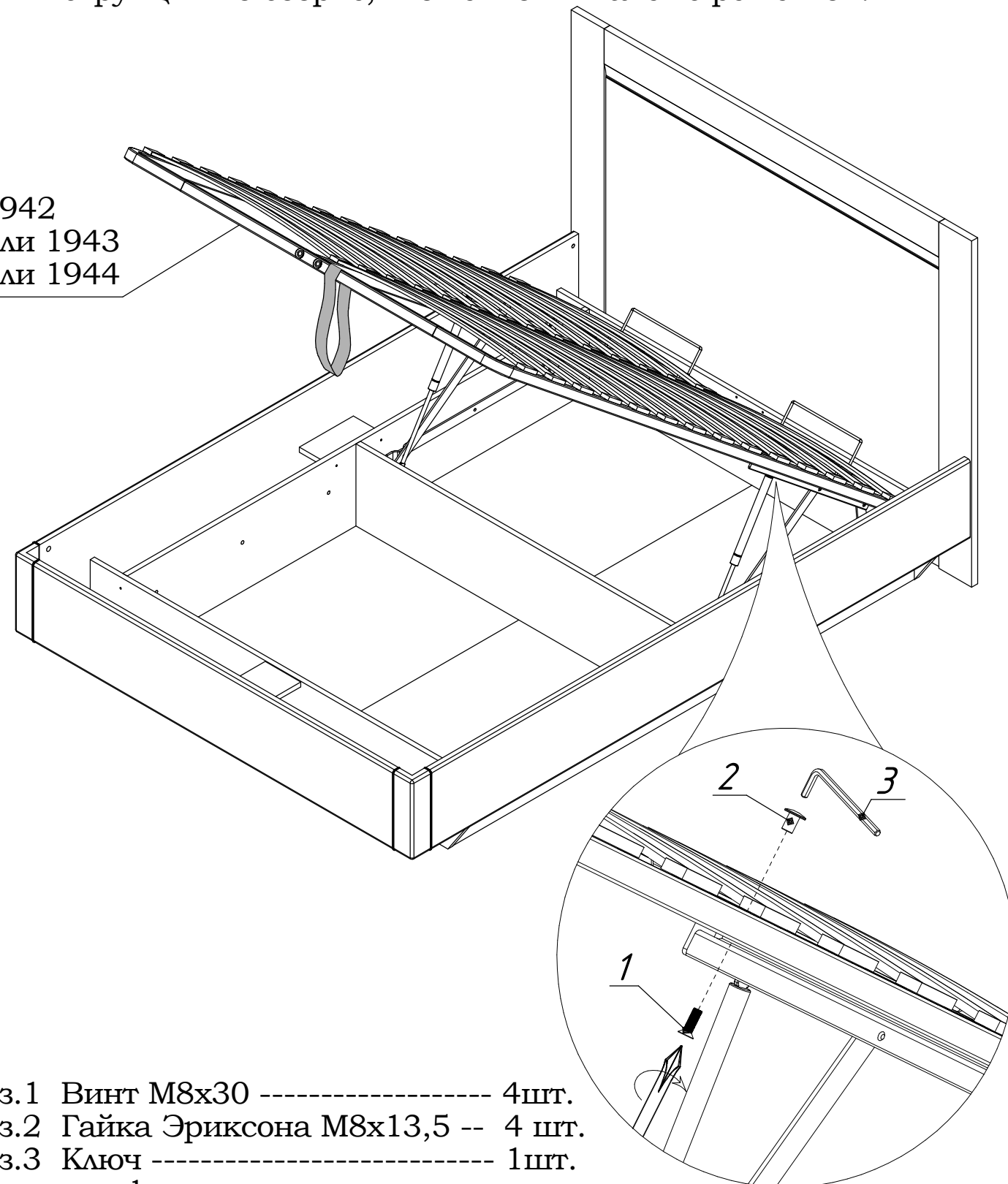
14

## ВНИМАНИЕ, БУДЬТЕ ОСТОРОЖНЫ!

Решётка в закрытом (нижнем) положении не фиксируется без матраса.

Сборку и установку газоподъемного механизма **1161** смотрите в инструкции по сборке, вложенной в пакет с ГПМ. Сборку решеток **1942**, **1943**, **1944** смотрите в инструкции по сборке, вложенной в пакет с решеткой.

1942  
или 1943  
или 1944



- поз.1 Винт M8x30 ----- 4шт.
- поз.2 Гайка Эриксона M8x13,5 -- 4 шт.
- поз.3 Ключ ----- 1шт.

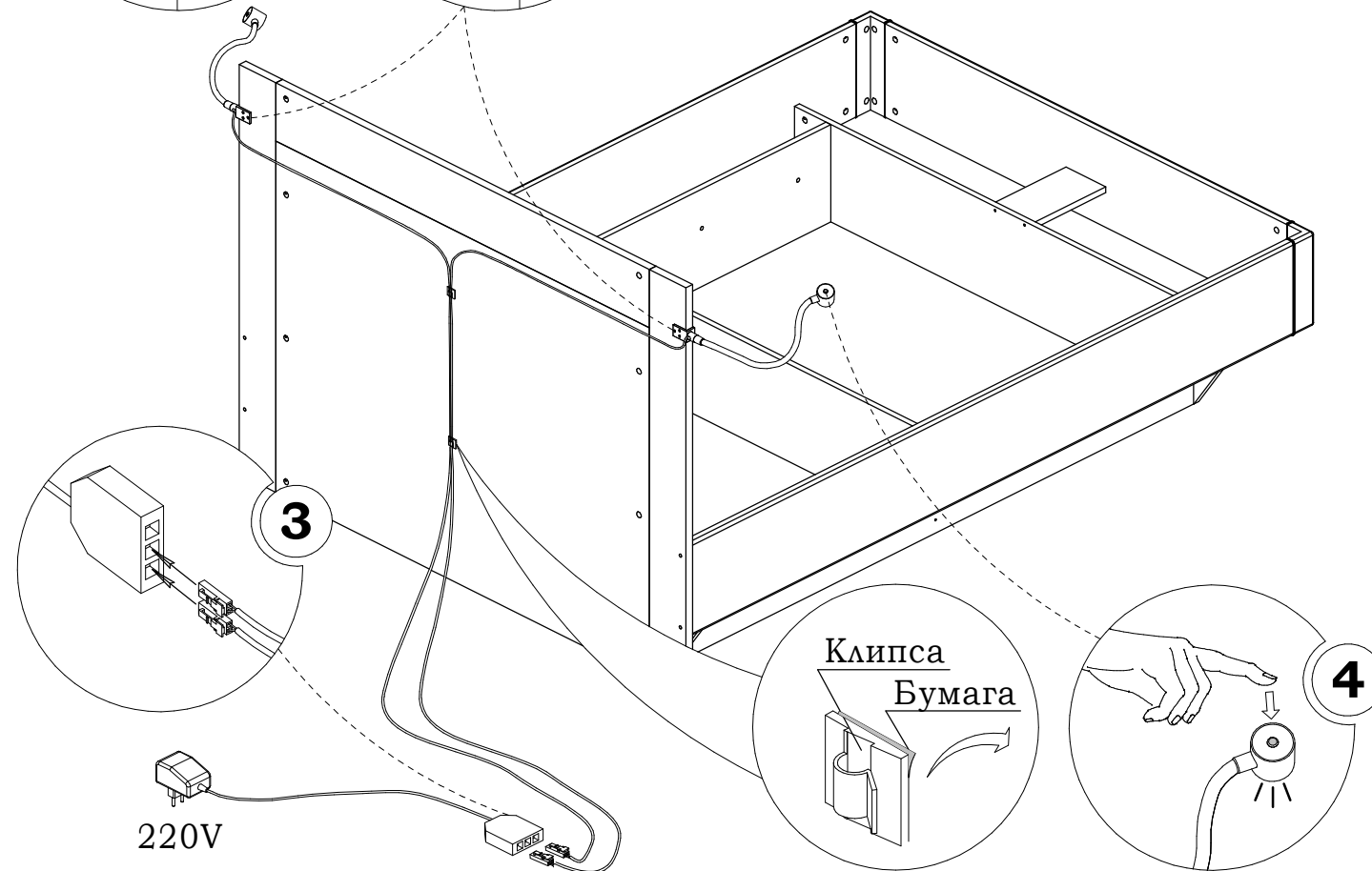
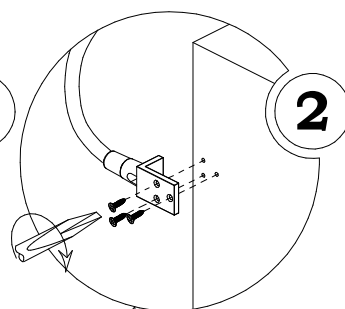
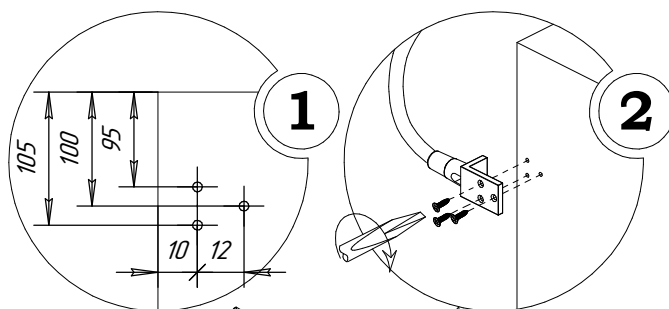
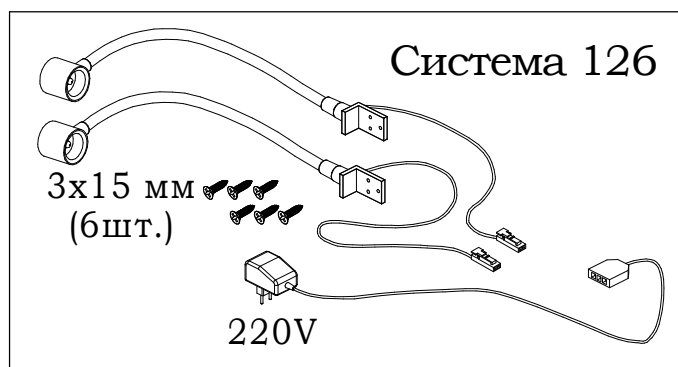
См. пакет фурнитуры газоподъемного механизма

# Инструкция по сборке кроватей 51.965-02 (-03), 51.966-02 (-03), 51.967-02 (-03)

15

## Монтаж светового оборудования

**ВНИМАНИЕ!**  
Световое оборудование является **опцией** и приобретается отдельно.



1. Разметьте и просверлите отверстия  $\phi 2$  мм и глубиной 10 мм согласно схеме.
2. Закрепите светильники на головной спинке кровати, используя шурупы 3x15 мм, входящие в комплект светильников.
3. Соедините разъёмы проводов как показано на схеме.
4. Светильники включаются по отдельности, нажатием кнопки на корпусе светильника.

### Внимание!

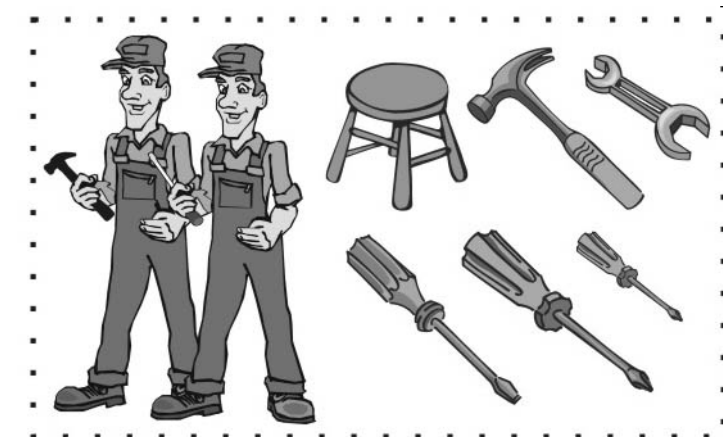
В связи с постоянным совершенствованием и модернизацией продукции предприятие оставляет за собой право вносить изменения в конструкцию без предварительного оповещения.

## Рекомендации по сборке

Инструкция по сборке представляет собой логическую последовательность действий с помощью которой без труда можно собрать мебельное изделие в домашних условиях, даже не специалисту.

Что необходимо для сборки:

1. два человека;
2. стремянка или стул для более удобной и качественной установки верхней части изделия;
3. отвертки:
  - одна плоская;
  - 2 вида крестовых отверток;
4. один молоток;
5. рожковый ключ (для кроватей).



Рекомендации и предостережения при сборке мебели:

1. Сборку мебели необходимо производить на ровной, чистой и твердой поверхности;
2. Во избежание повреждения поверхности деталей мебели рекомендуется на месте сборки положить мягкую толстую ткань или гофрокартон от упаковки;
3. Сборку можно производить непосредственно на месте установки мебельного изделия, так как изделие собирается в вертикальном положении (стоя) и не требует много места для сборки;
4. Перед началом сборки внимательно ознакомьтесь с инструкцией по сборке;
5. Обязательно следуйте установленной последовательности в инструкции (1, 2, 3 и т.д.) для обеспечения более качественного результата сборки.
6. Если на месте установки изделия Вы обнаружили неровности пола, из-за чего может перекошиться корпус мебельного изделия, Вы можете исправить этот недостаток при помощи регулируемых опор.
7. Находящаяся в комплекте фурнитура для укрепления на стенах приспособлена исключительно для применения в прочной кладке. В случае если стены сделаны из другого материала, как, например, стены с применением облегченных конструкций, необходимо использовать подходящую для них фурнитуру.



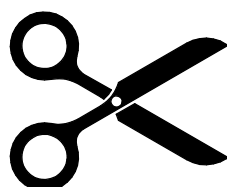
**Запрещается передвигать собранный шкаф с отрегулированными (выкрученными) опорами во избежание повреждения изделия**

Маркировочный ярлык, находящийся вместе с инструкцией по сборке, должен быть наклеен после сборки изделия с указанием даты сборки:

- в верхний левый угол задней стенки изделий, предназначенных для размещения у стены;
- на обратную сторону крышки столов;
- на поверхность, не видимую при эксплуатации изделия, не имеющих задней стенки и крышки.

**Маркировочный ярлык вырезать и наклеить с указанием даты сборки:**

- в верхний левый угол задней стенки изделий, предназначенных для размещения у стены;
- на обратную сторону крышки столов;
- на поверхность, не видимую при эксплуатации изделия, не имеющих задней стенки и крышки.



**ДЯТЬКОВО**



**EAC**

**ООО МК «Катюша»**

Россия, г. Дятьково, Брянская обл.,  
Городок Строителей д. 21, корп.1, офис.1  
**Мебельная программа «TURIN»**  
*Мебель бытовая корпусная*

**Кровать 51.965.00.00-02 (-03)**

**Кровать 51.966.00.00-02 (-03)**

**Кровать 51.967.00.00-02 (-03)**

Артикул

ТР ТС 025/2012

Дата выпуска

Срок службы – 5 лет

Гарантийный срок – 5 лет

Качество продукции гарантировано сертифицированной  
системой менеджмента качества

Сертификат № РОСС.RU.32571.04ЕГК0.001.И-0038