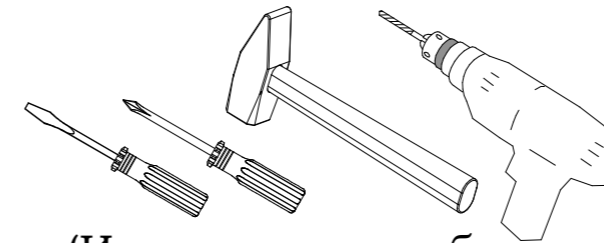


Инструкция по сборке тумб 49.126.00.00 (-01, -02, -03)

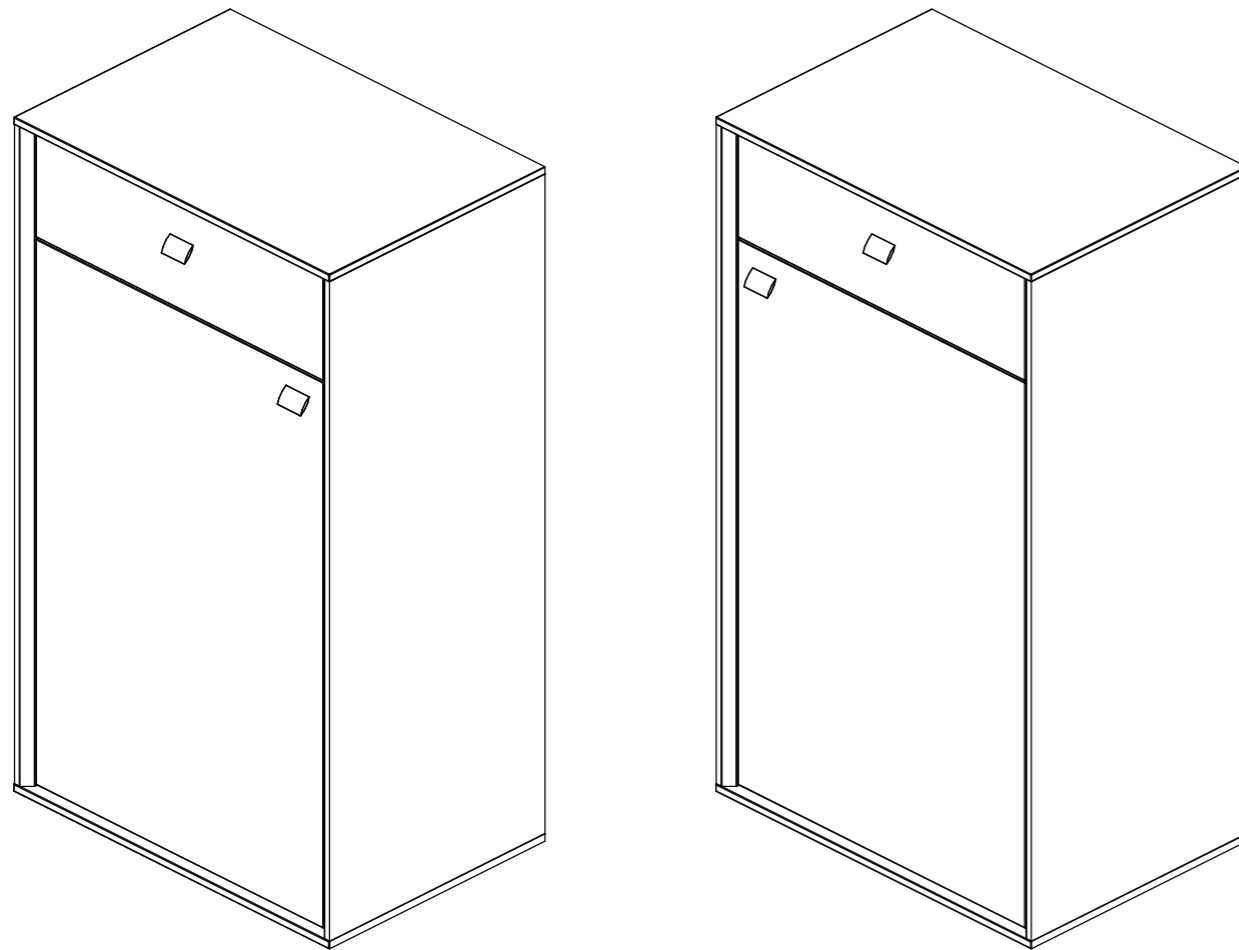
Учитывая конструктивные и функциональные особенности мебели, применение световых систем, использование навесных изделий, производитель рекомендует пользоваться услугами профессиональных сборщиков.

Сборку изделия производить согласно данной инструкции.

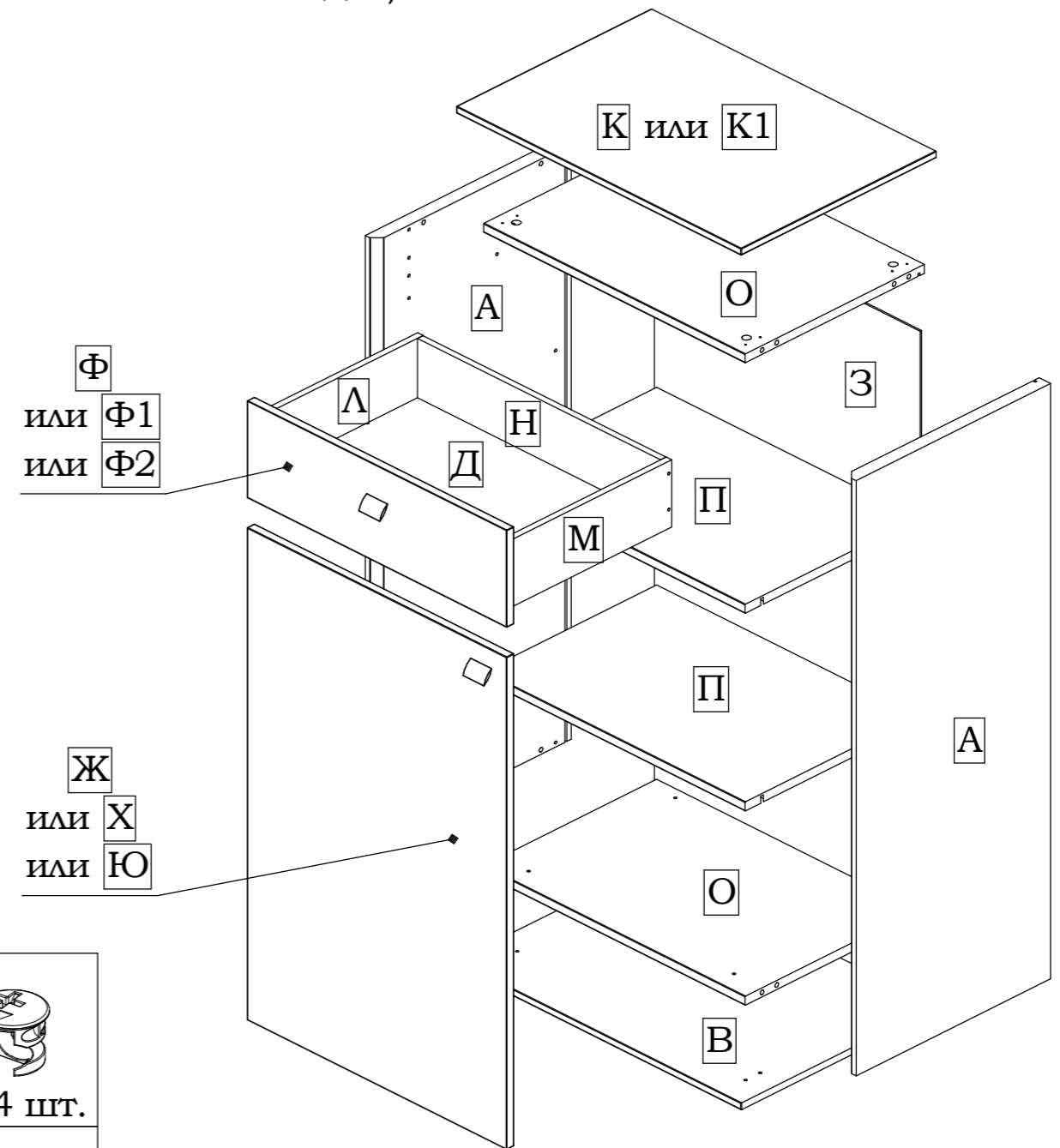


(Инструмент для сборки в комплект поставки не входит)

Внимание!
Для избежания потертостей деталей монтаж фурнитуры производить на предохранительном материале



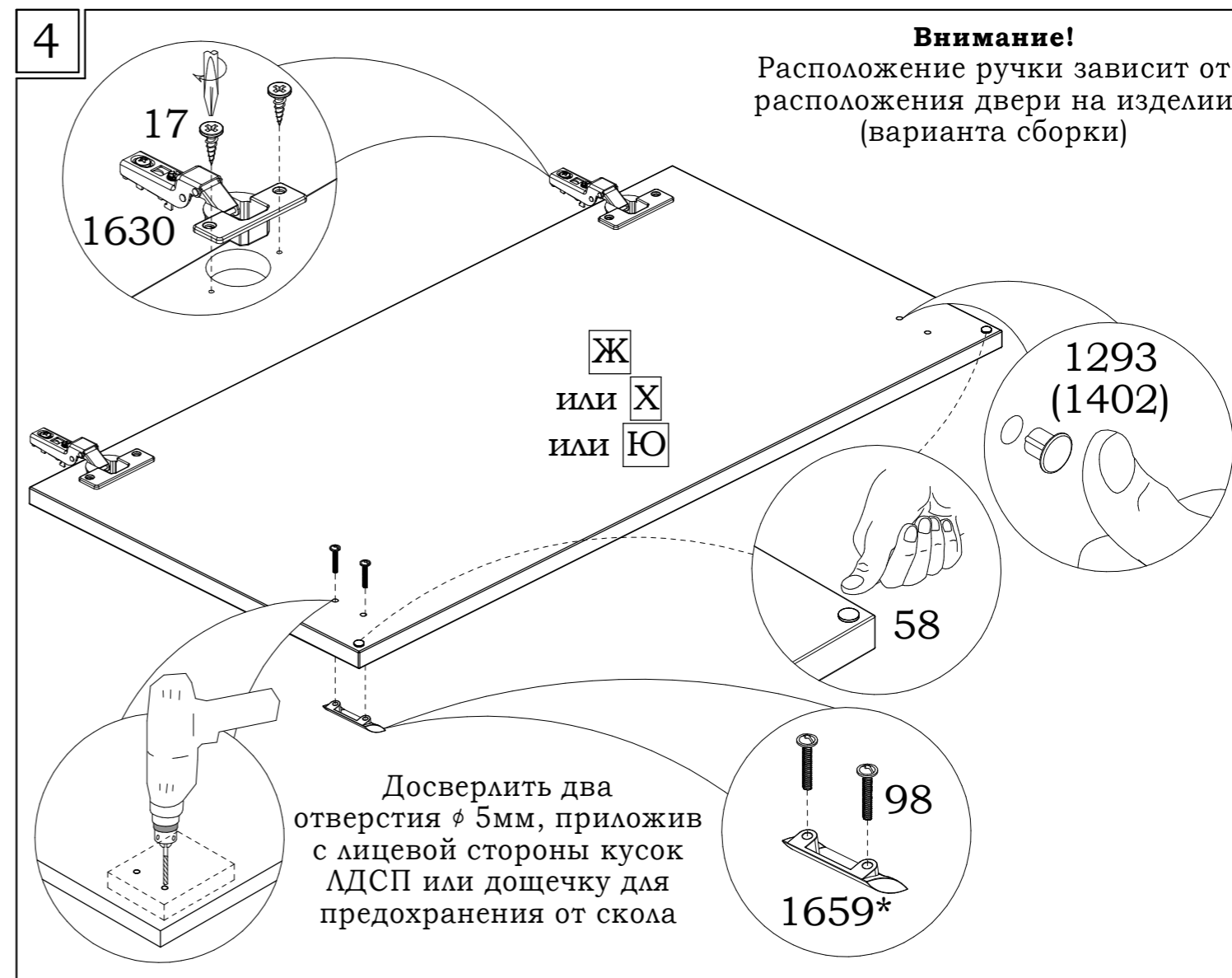
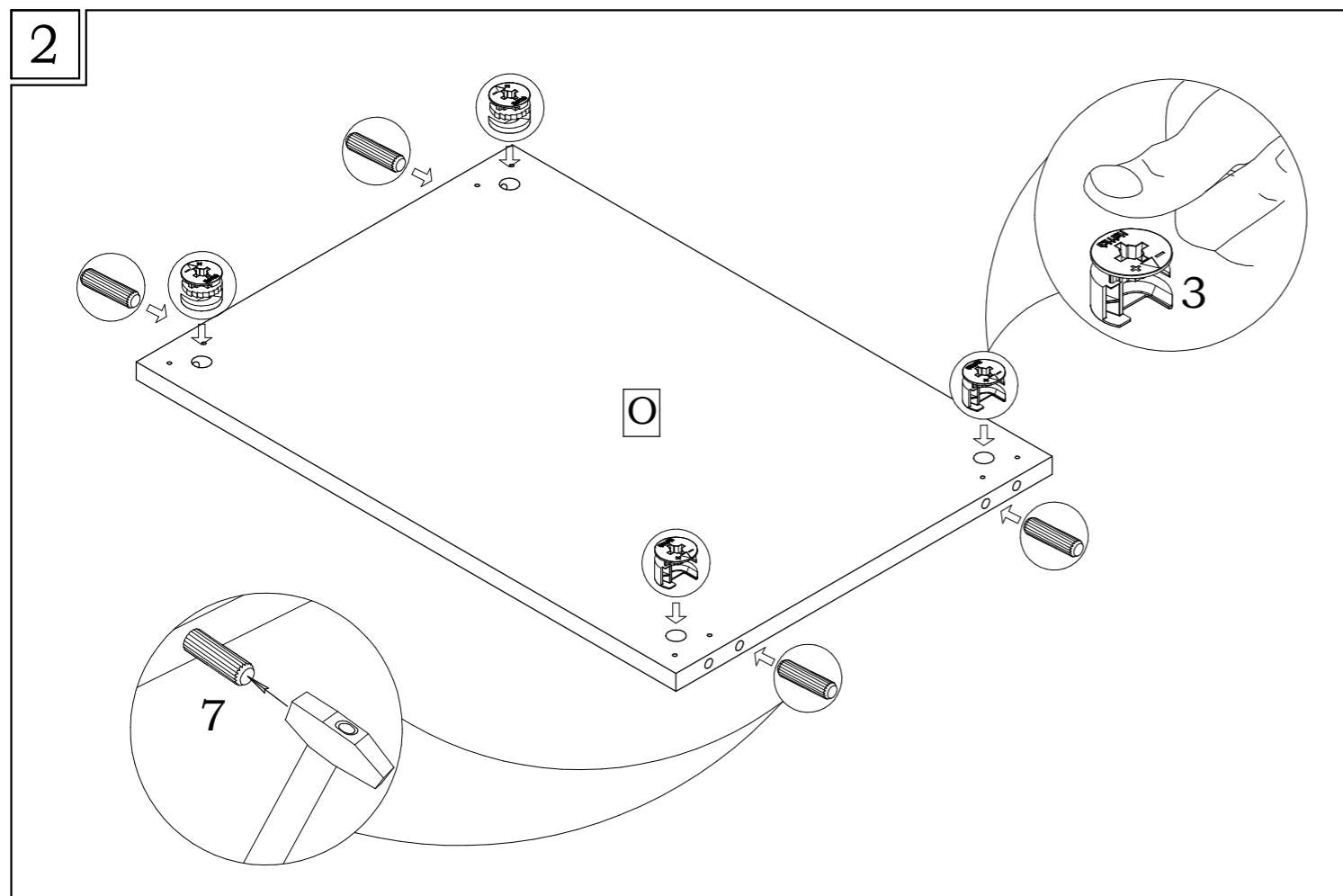
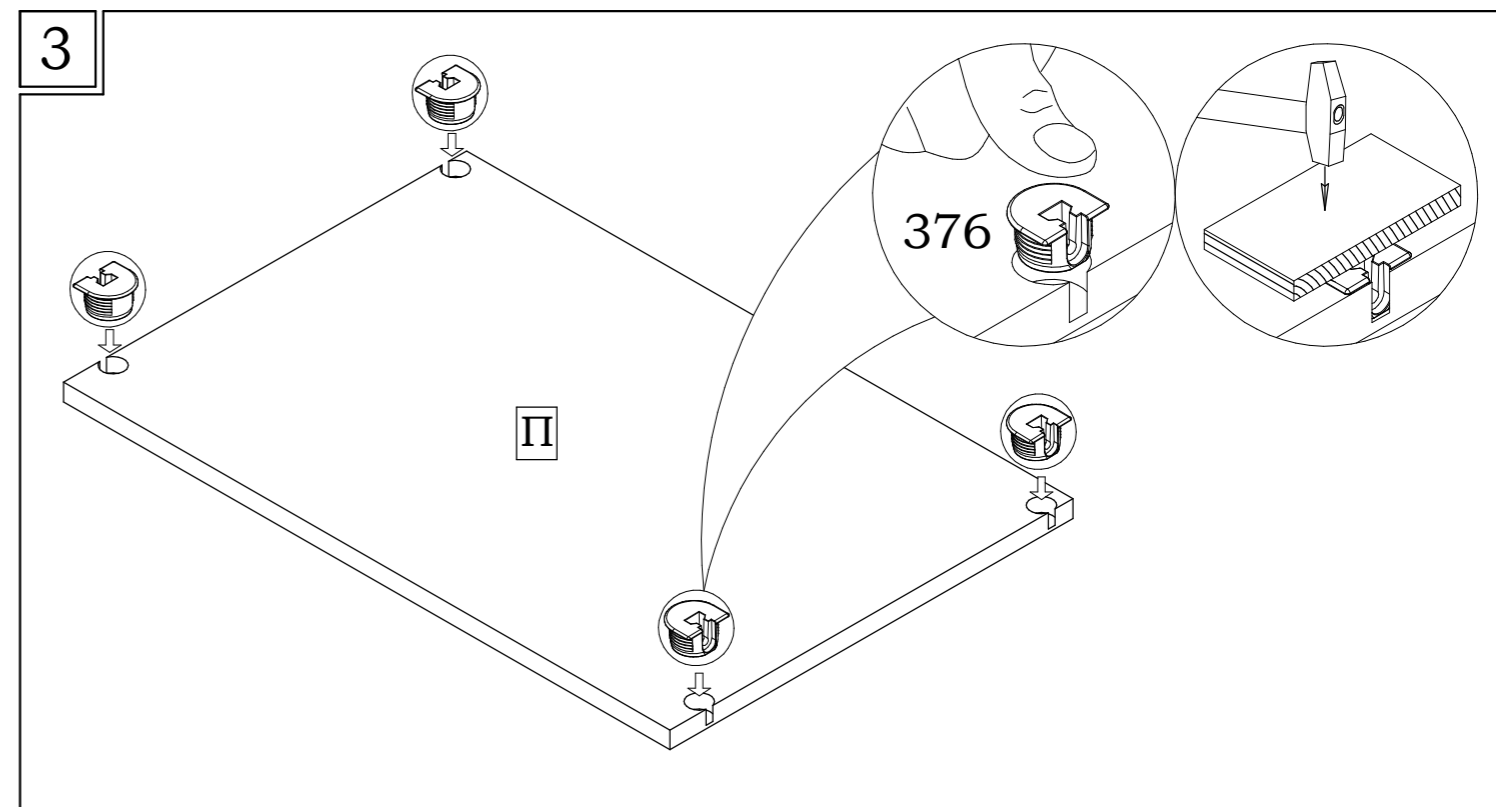
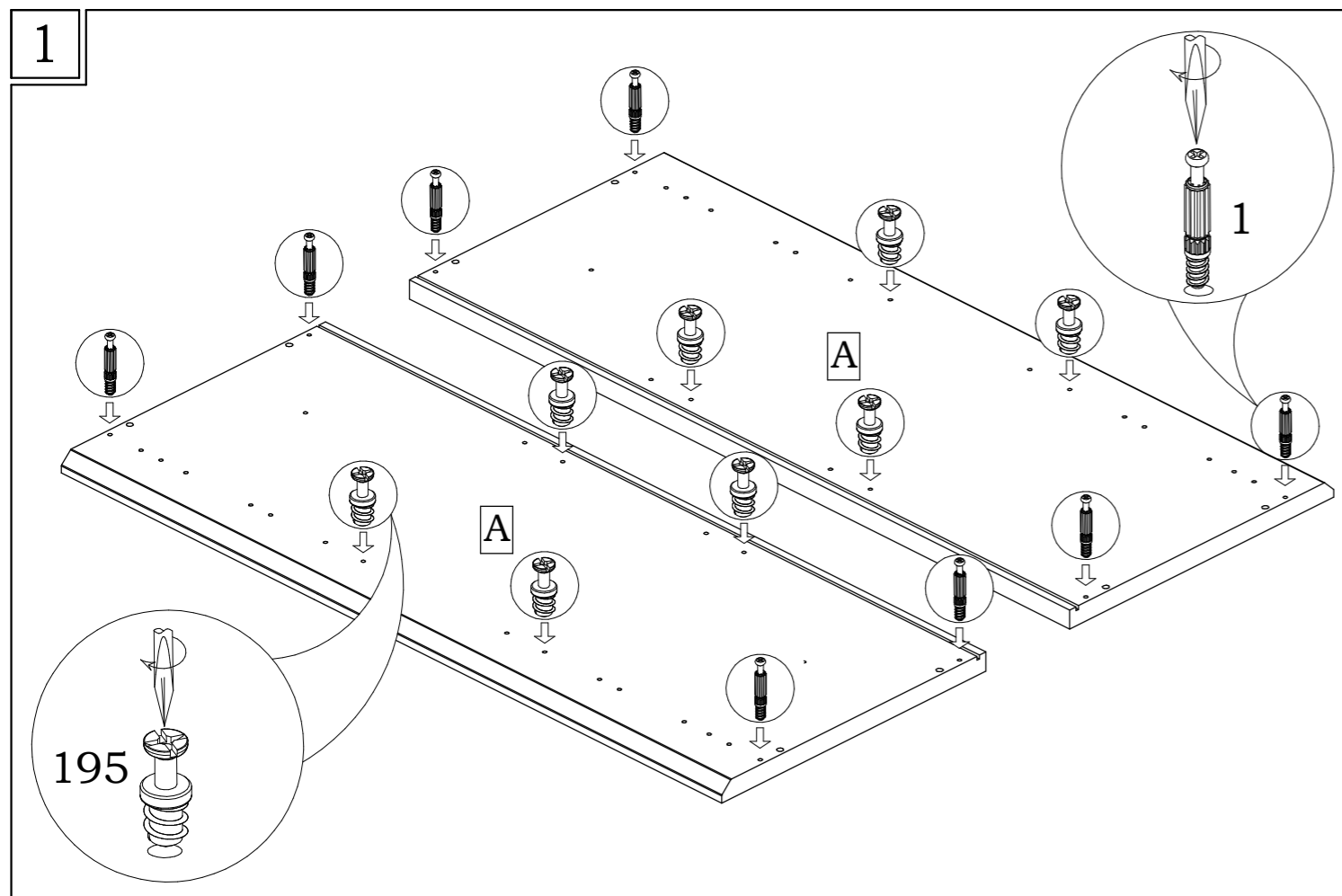
Вариант сборки



1 8 шт.	3 8 шт.	7 8 шт.	9 2 шт.	14 8 шт.	17 4 шт.	26 2 шт.	32 4 шт.	37 4 шт.
42 4 шт.	58 4 шт.	62 12 шт.	98 6 шт.	190 8 шт.	195 8 шт.	235 4 шт.	376 8 шт.	808 4 шт.
1045 4 шт.	1132 2 шт.	1293 2 шт.	1402 2 шт.	1630 2 шт.	1659 2 шт.	1661 1 компл.	1664 2 шт.	

ВНИМАНИЕ!!!
Максимально допустимая распределённая нагрузка на одну полку с полкодержателями **376** - 18 кг.

Инструкция по сборке тумб 49.126.00.00 (-01, -02, -03)



Инструкция по сборке тумб 49.126.00.00 (-01, -02, -03)

5 Сборка ящика

58

37

Л

Н

Д

М

9

235

98

1659*

Φ

или Φ1

или Φ2

Досверлить в стенках передних два отверстия ϕ 5мм, приложив с лицевой стороны кусок ЛДСП или дощечку для предохранения от скола

37

42

62

100

100

6

О

А

3

А

О

П

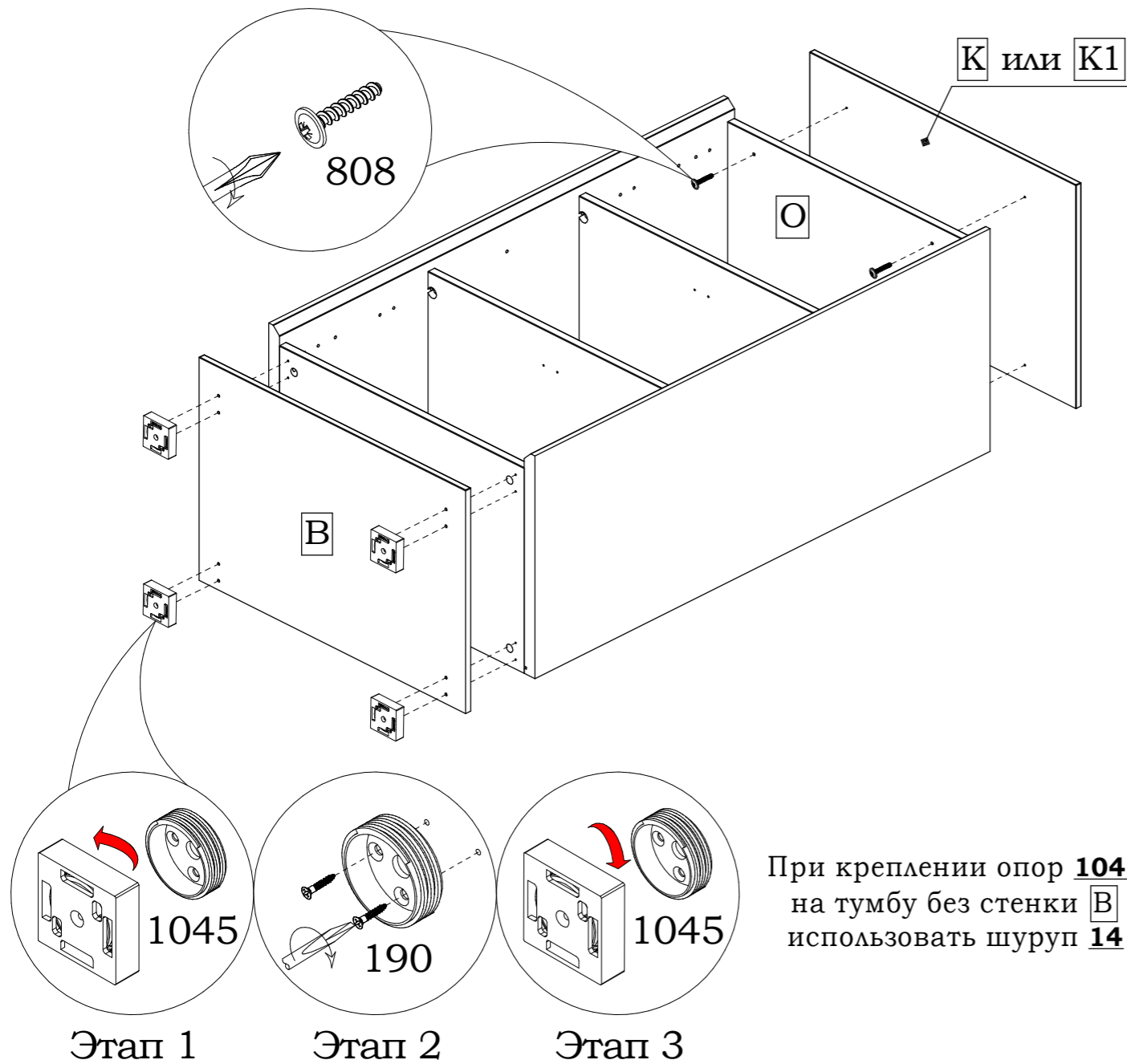
П

3

Инструкция по сборке тумб 49.126.00.00 (-01, -02, -03)

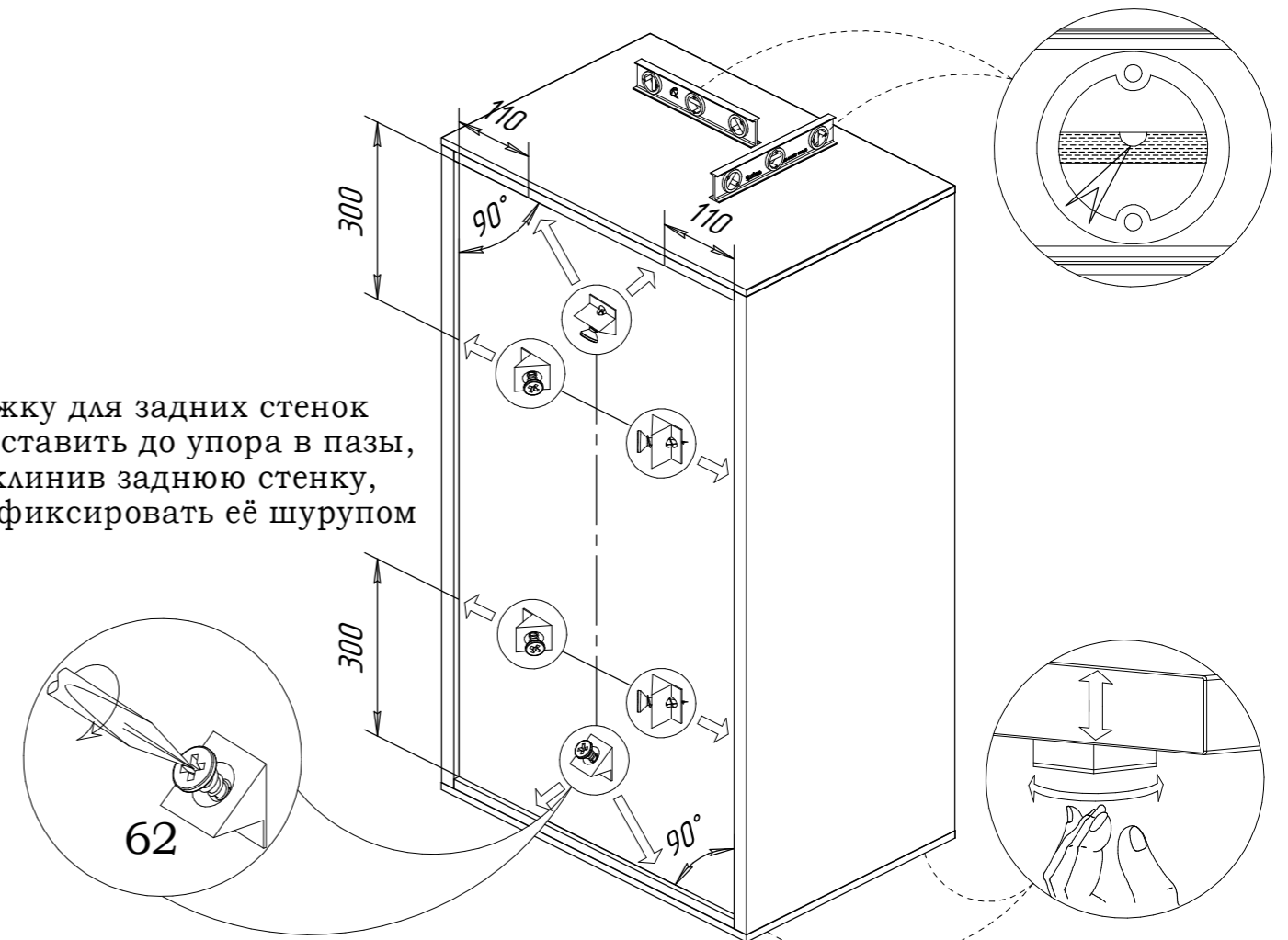
7

1. Досверлите 4 отверстия $\varnothing 5$ в верхней стенке горизонтальной **О** К местам выхода сверла приложите кусок ЛДСП или дощечку для предохранения от скола.
2. Через досверленные отверстия закрепить крышку **К** или **К1** шурупами **808**.



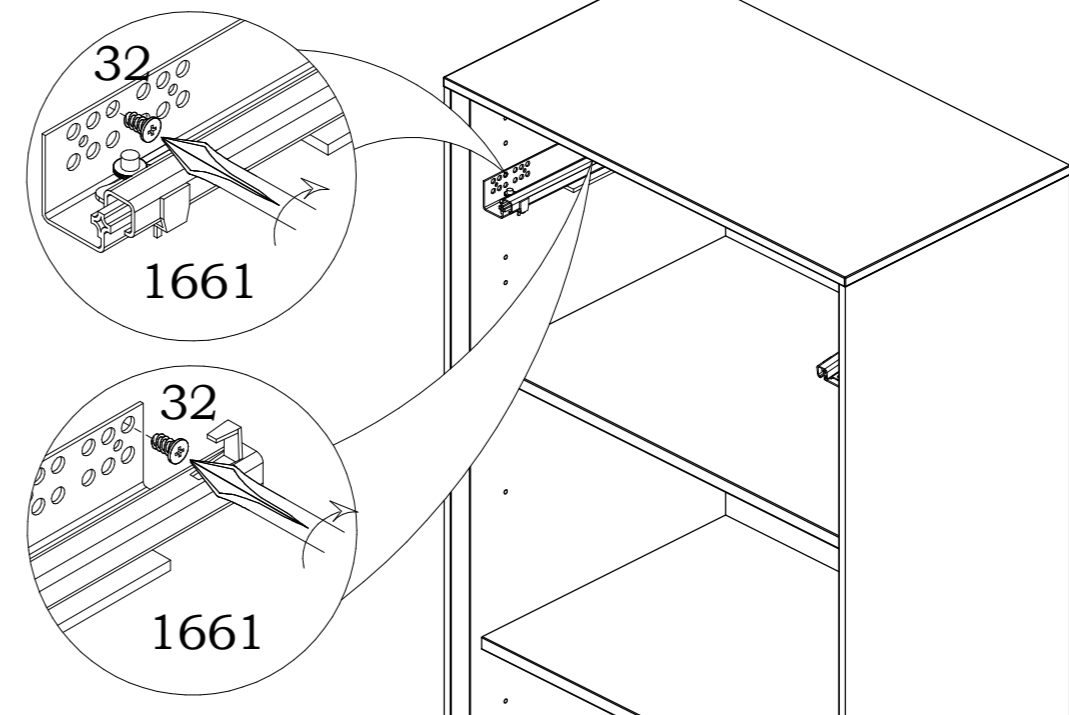
8

Стяжку для задних стенок **62** вставить до упора в пазы, расклинив заднюю стенку, и зафиксировать её шурупом



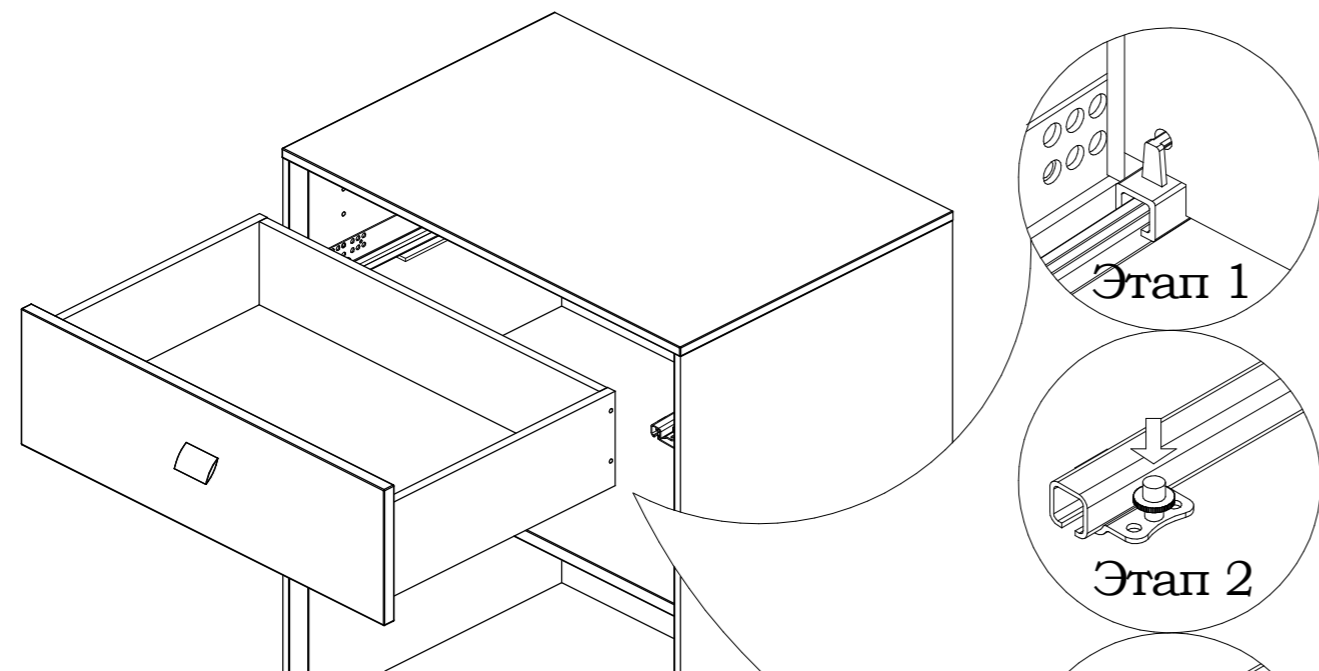
Выравнивание изделия по высоте произвести поворачиванием вращающихся частей регулируемых опор

9



Инструкция по сборке тумб 49.126.00.00 (-01, -02, -03)

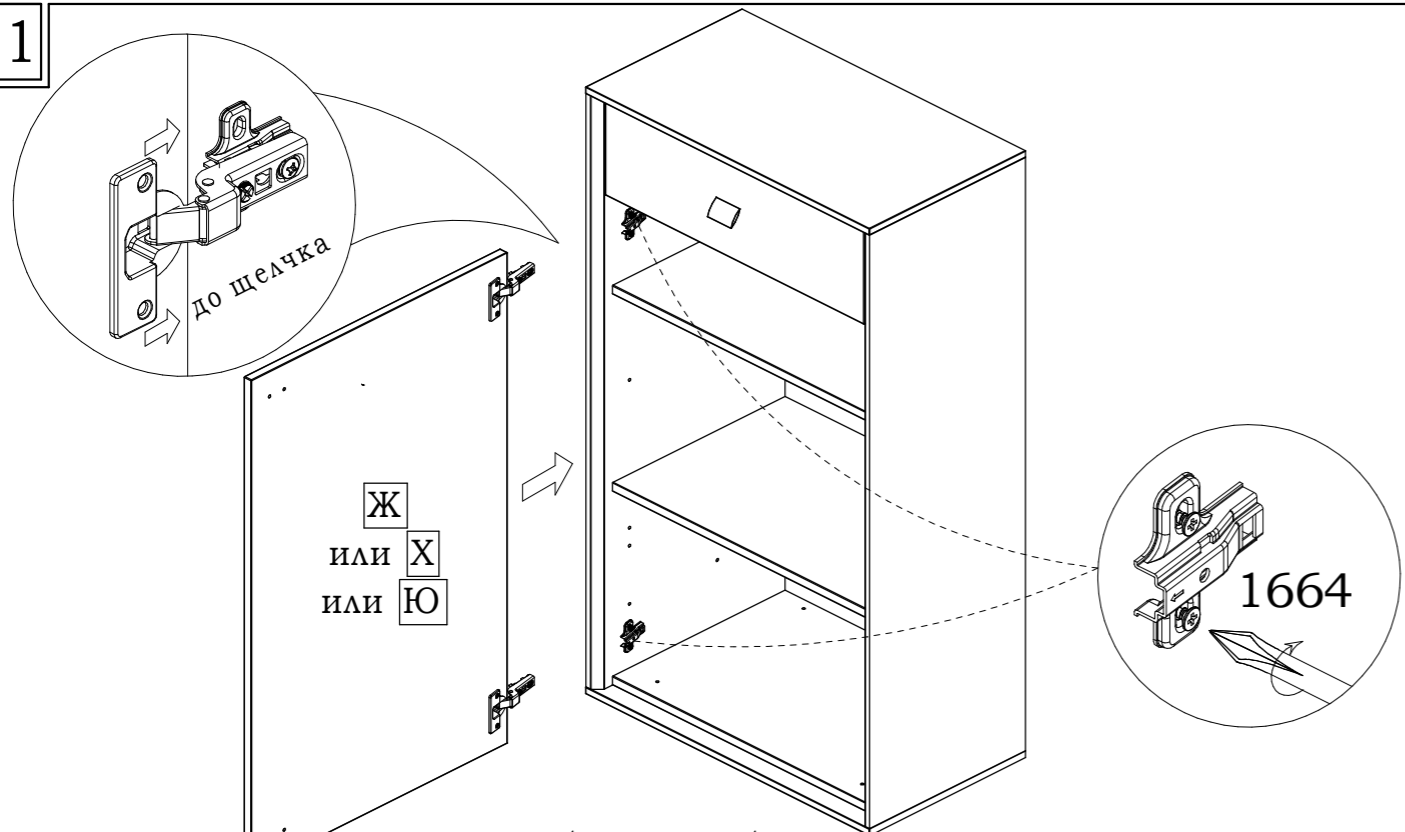
10



1. Выдвинуть направляющие, вставить ящик под наклоном так, чтобы два отверстия на стенке задней ящика попали на крючки;
2. Опуская ящик вниз, насаживают стенки боковые отверстиями на штыри направляющих;
3. После установки ящика на направляющие отрегулировать зазоры по высоте, вращая шайбу с накаткой.

Для снятия ящика необходимо выдвинуть его до упора, слегка приподнять и вынуть.

11



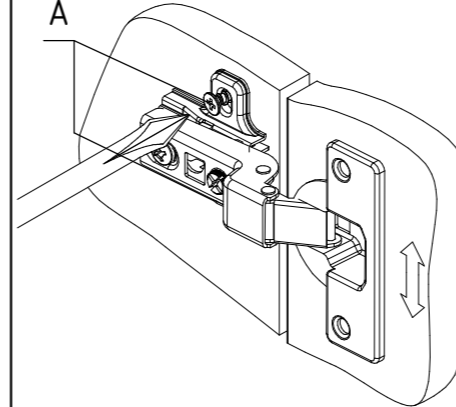
В случае сборки тумбы с левым открыванием двери планка **1664** устанавливается на противоположную стенку боковую

12

Регулирование зазоров и положения двери

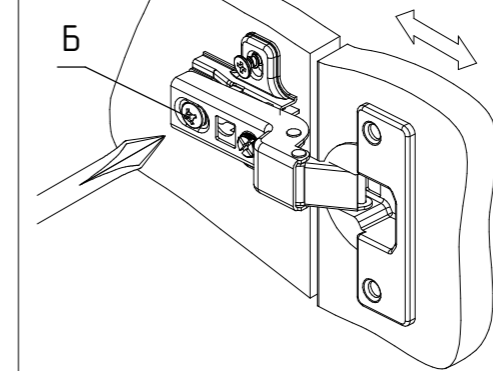
а) Регулирование высоты

Отпустив винты "А", произвести регулировку двери по высоте. После этого винты "А" снова затянуть.



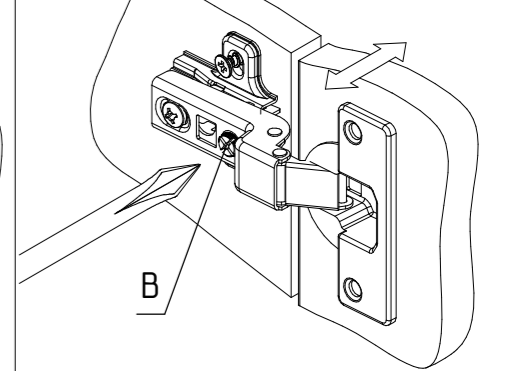
б) Регулирование глубины

Регулировочный винт "Б" повернуть по или против часовой стрелки, регулируя расстояние между дверью и кромкой боковины.



в) Регулирование наложения

Установочный винт "В" повернуть по или против часовой стрелки, наложение двери соответственно уменьшится или увеличится.



13

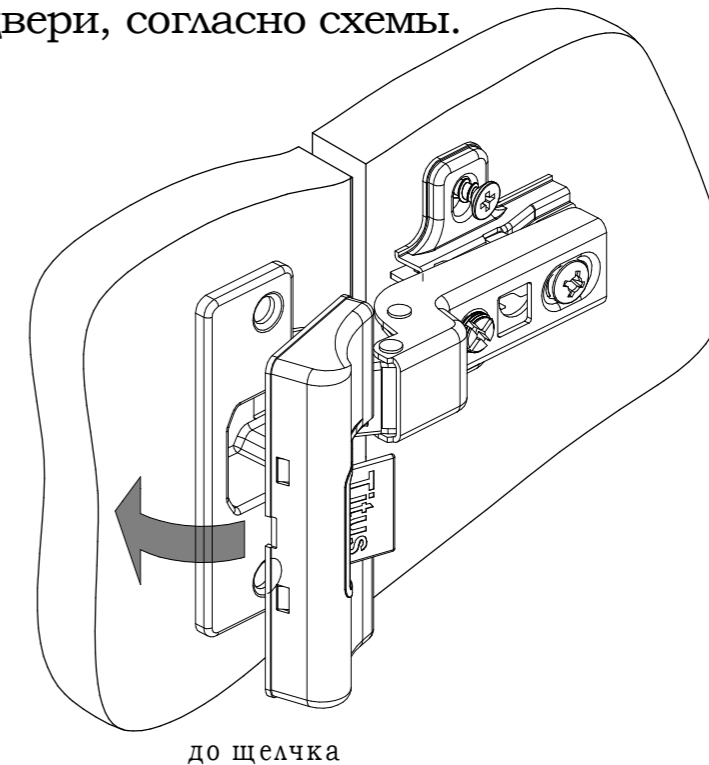
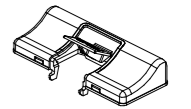
Установка и регулировка доводчика петли

Внимание!

Доводчик **1893** является опцией и не входит в стандартный комплект поставки

Установите доводчик **1893** на одну (любую) из петель двери, согласно схеме.

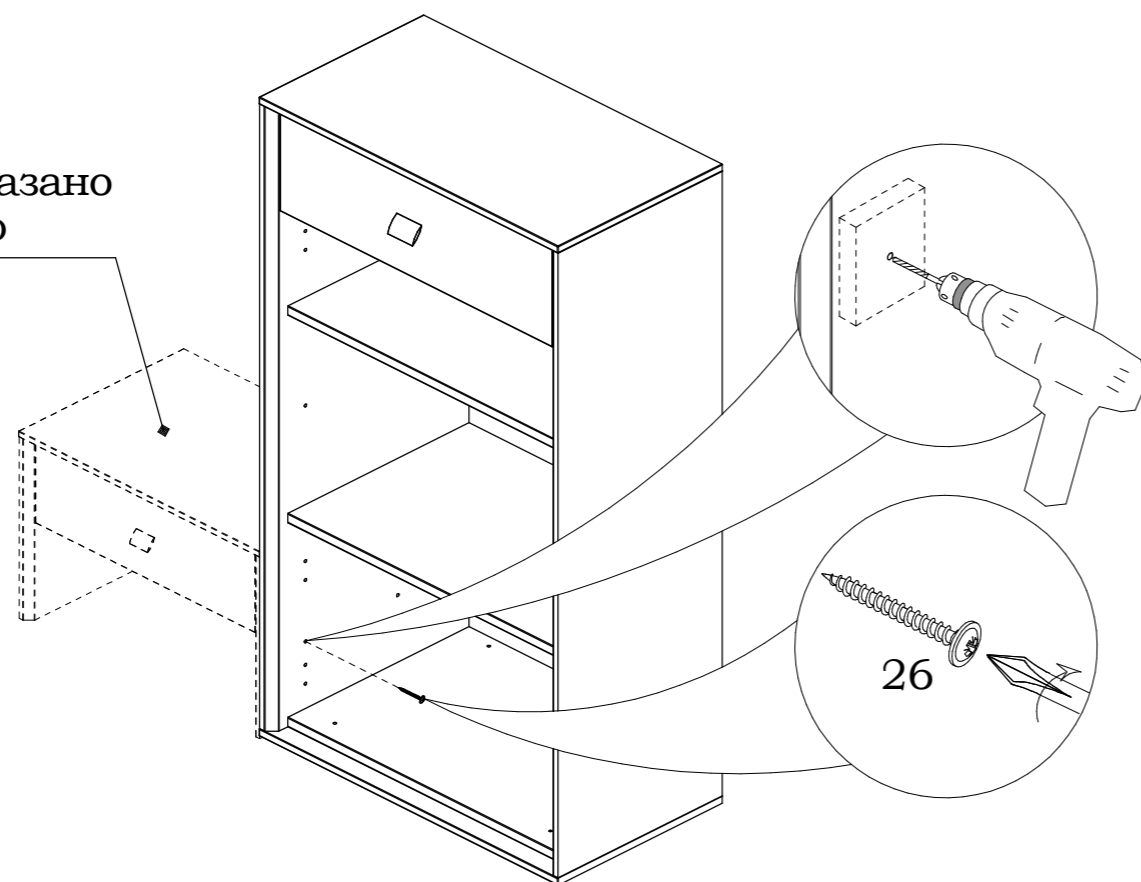
1893



Инструкция по сборке тумб 49.126.00.00 (-01, -02, -03)

14

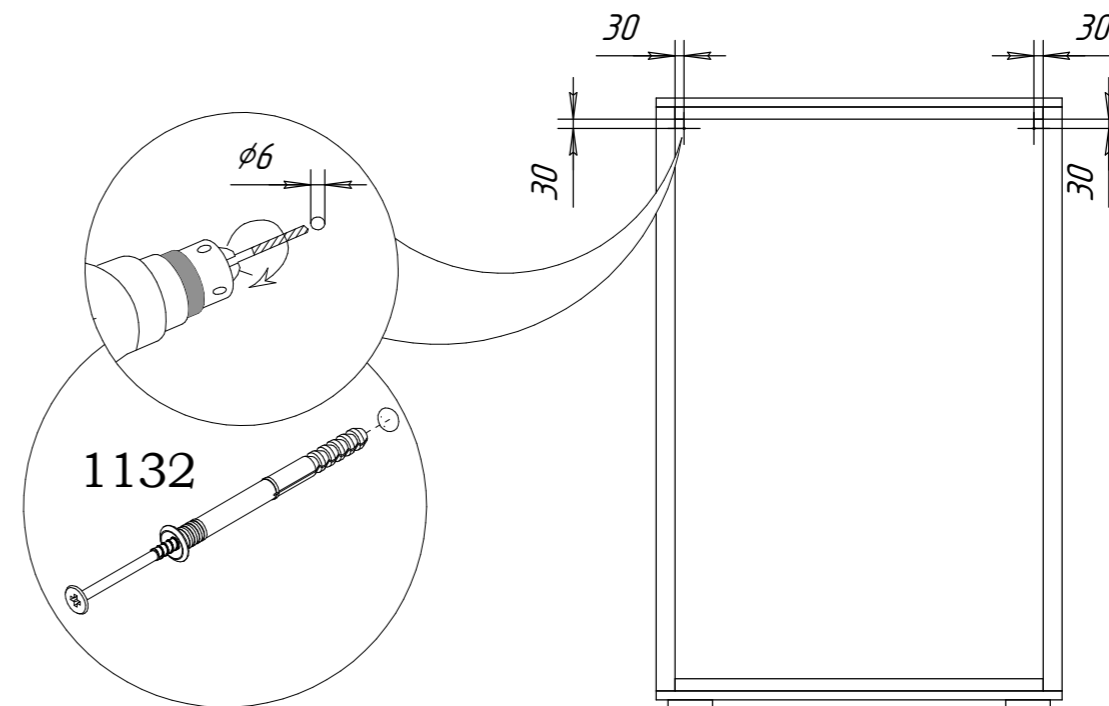
Изделие показано условно



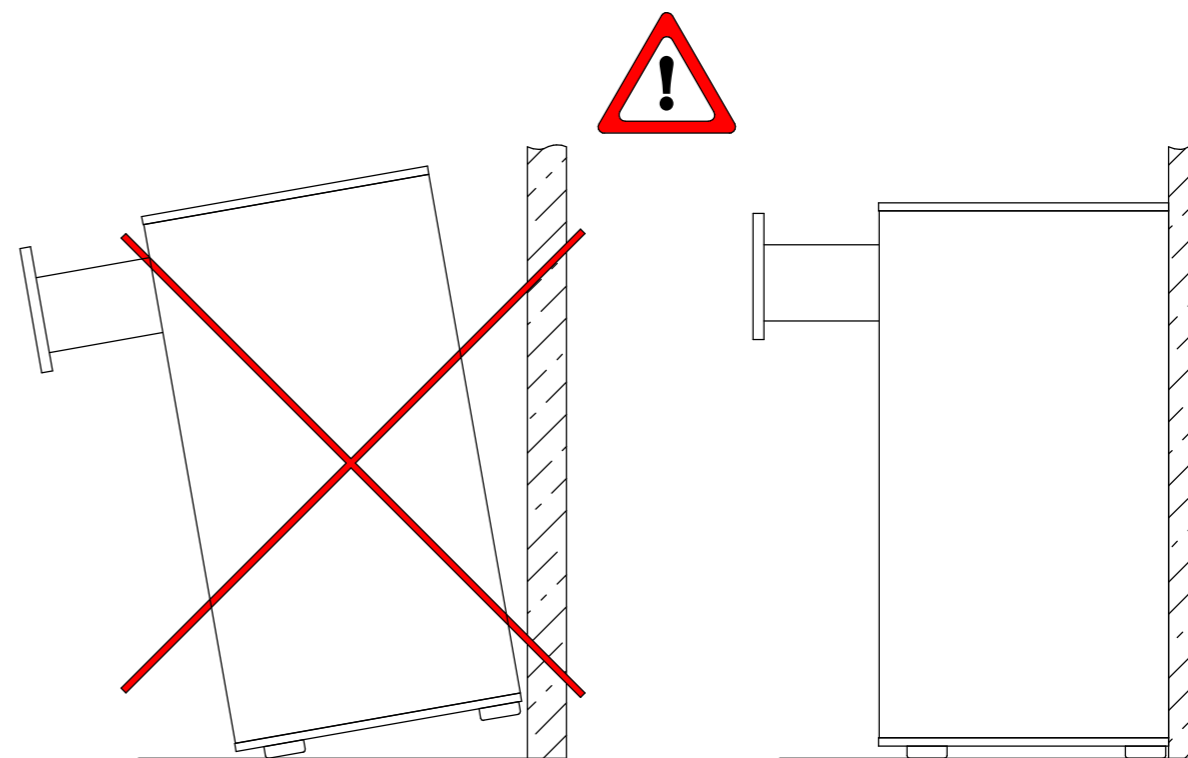
Для соединения тумбы с другими изделиями (при необходимости) в боковине тумбы просверлить электродрелью отверстия $\phi 5$ мм, приложив с лицевой стороны кусок ЛДСП или дощечку для предотвращения скола. Затем выровнять изделия по передней кромке и соединить их между собой при помощи саморезов **26**.

15

Крепление к стене.



1. Просверлить отверстия $\phi 6$ мм в задней стенке **3** на заданном расстоянии.
2. Выставить изделие без ящиков по уровню и наметить два отверстия на стене.
3. Просверлить в стене отверстия $\phi 6 \times 60$.
4. Выставить изделие по уровню.
5. Установить дюбеля **1132** через заднюю стенку изделия в отверстия в стене.



Внимание!

В связи с постоянным совершенствованием и модернизацией продукции предприятие оставляет за собой право вносить изменения в конструкцию без предварительного оповещения.

Рекомендации по сборке

Инструкция по сборке представляет собой логическую последовательность действий с помощью которой без труда можно собрать мебельное изделие в домашних условиях, даже не специалисту.

Что необходимо для сборки:

1. два человека;
2. стремянка или стул для более удобной и качественной установки верхней части изделия;
3. отвертки:
 - одна плоская;
 - 2 вида крестовых отверток;
4. один молоток;
5. рожковый ключ (для кроватей).



Рекомендации и предостережения при сборке мебели:

1. Сборку мебели необходимо производить на ровной, чистой и твердой поверхности;
2. Во избежание повреждения поверхности деталей мебели рекомендуется на месте сборки положить мягкую толстую ткань или гофрокартон от упаковки;
3. Сборку можно производить непосредственно на месте установки мебельного изделия, так как изделие собирается в вертикальном положении (стоя) и не требует много места для сборки;
4. Перед началом сборки внимательно ознакомьтесь с инструкцией по сборке;
5. Обязательно следуйте установленной последовательности в инструкции (1, 2, 3 и т.д.) для обеспечения более качественного результата сборки.
6. Если на месте установки изделия Вы обнаружили неровности пола, из-за чего может перекокситься корпус мебельного изделия, Вы можете исправить этот недостаток при помощи регулируемых опор.
7. Находящаяся в комплекте фурнитура для укрепления на стенах приспособлена исключительно для применения в прочной кладке. В случае если стены сделаны из другого материала, как, например, стены с применением облегченных конструкций, необходимо использовать подходящую для них фурнитуру.



Запрещается передвигать собранный шкаф с отрегулированными (выкрученными) опорами во избежании повреждения изделия

Маркировочный ярлык, находящийся вместе с инструкцией по сборке, должен быть наклеен после сборки изделия с указанием даты сборки:

- в верхний левый угол задней стенки изделий, предназначенных для размещения у стены;
- на обратную сторону крышки столов;
- на поверхность, не видимую при эксплуатации изделия, не имеющих задней стенки и крышки.

Маркировочный ярлык вырезать и наклеить с указанием даты сборки:

- в верхний левый угол задней стенки изделий, предназначенных для размещения у стены;
- на обратную сторону крышки столов;
- на поверхность, не видимую при эксплуатации изделия, не имеющих задней стенки и крышки.



ДЯТЬКОВО



ООО МК «Катюша»

**Россия, г. Дятьково, Брянская обл.,
Городок Строителей д. 21, корп.1, офис 1**

**Мебель бытовая деревянная, в наборах
Мебельная программа «ALTERA»**

Тумба 49.126.00.00

Артикул

Дата выпуска

ТР ТС 025/2012

Срок службы – 5 лет

Гарантийный срок – 5 лет

Качество продукции гарантировано сертифицированной
системой менеджмента качества

Сертификат № ST.RU.0001.M0006839