

Инструкция по установке ограничителя 46.265.00

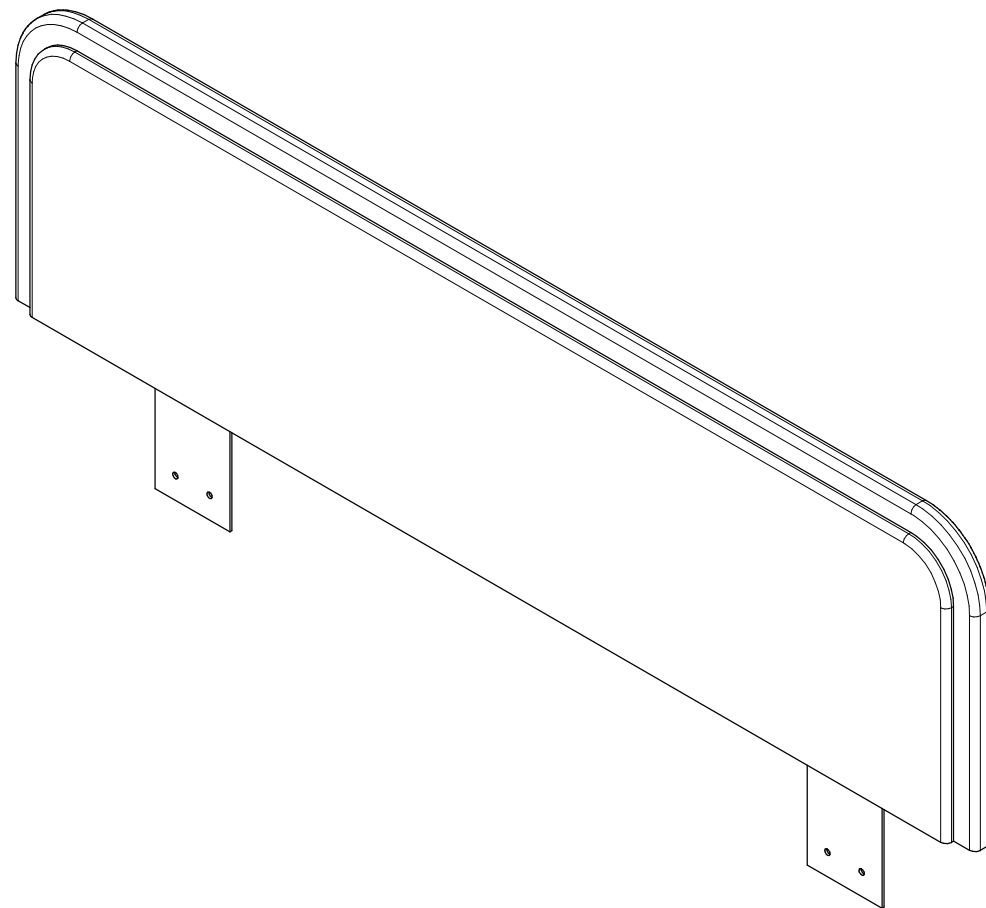
Учитывая конструктивные и функциональные особенности мебели, применение световых систем, использование навесных изделий, производитель рекомендует пользоваться услугами профессиональных сборщиков.

Сборку изделия производить согласно данной инструкции.

Внимание!

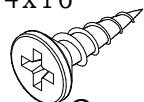
Для избежания потертостей деталей монтаж фурнитуры производить на предохранительном материале

Ограничитель 46.265.00

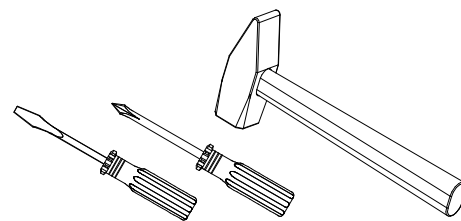


13

4x16



8 шт.



(Инструмент для сборки в комплект поставки не входит)

1

Кровать показана условно!

Установите ограничитель на царгу кровати (схема 1). Разметьте через отверстия в крепежных пластинах. По разметке просверлите отверстия ϕ 3мм глубиной 3мм. Прикрутите ограничитель к царге кровати саморезами **13**.

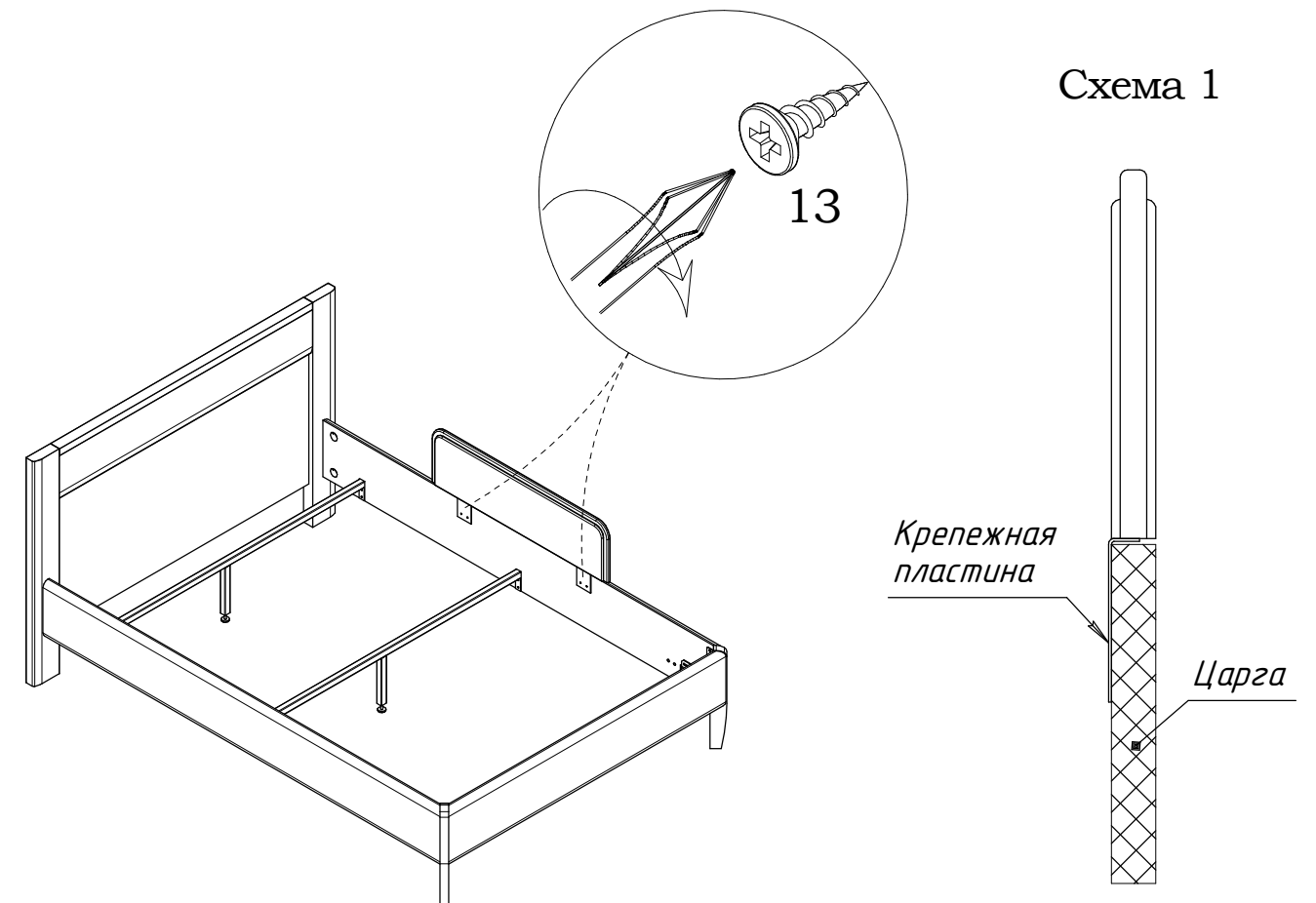


Схема 1

Внимание!

В связи с постоянным совершенствованием и модернизацией продукции предприятие оставляет за собой право вносить изменения в конструкцию без предварительного оповещения.