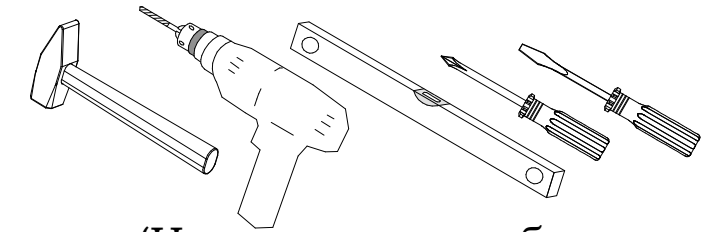


# Инструкция по сборке стеллажей 62.182.00, 62.184.00, 62.186.00

Учитывая конструктивные и функциональные особенности мебели, применение световых систем, использование навесных изделий, производитель рекомендует пользоваться услугами профессиональных сборщиков.

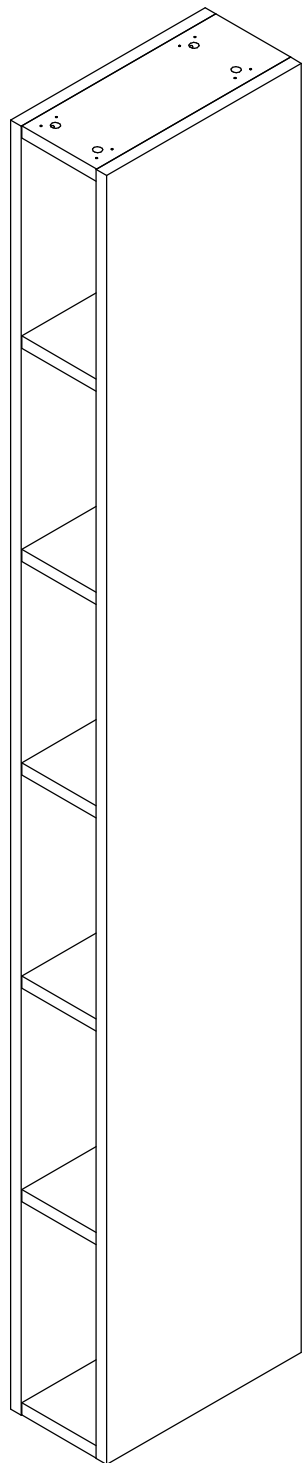
Сборку изделия производить согласно данной инструкции.

**Внимание!**  
Для избежания потертостей деталей монтаж фурнитуры производить на предохранительном материале

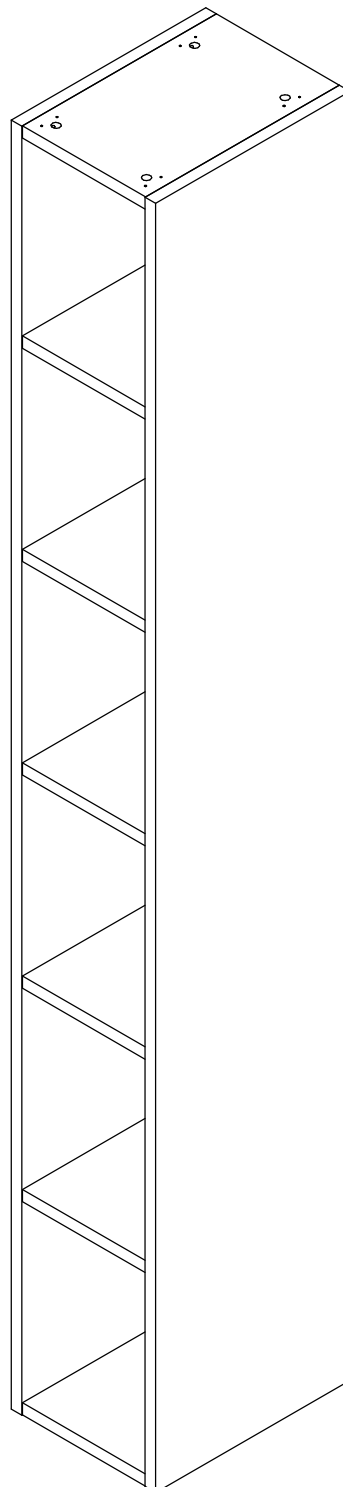


(Инструмент для сборки в комплект поставки не входит)

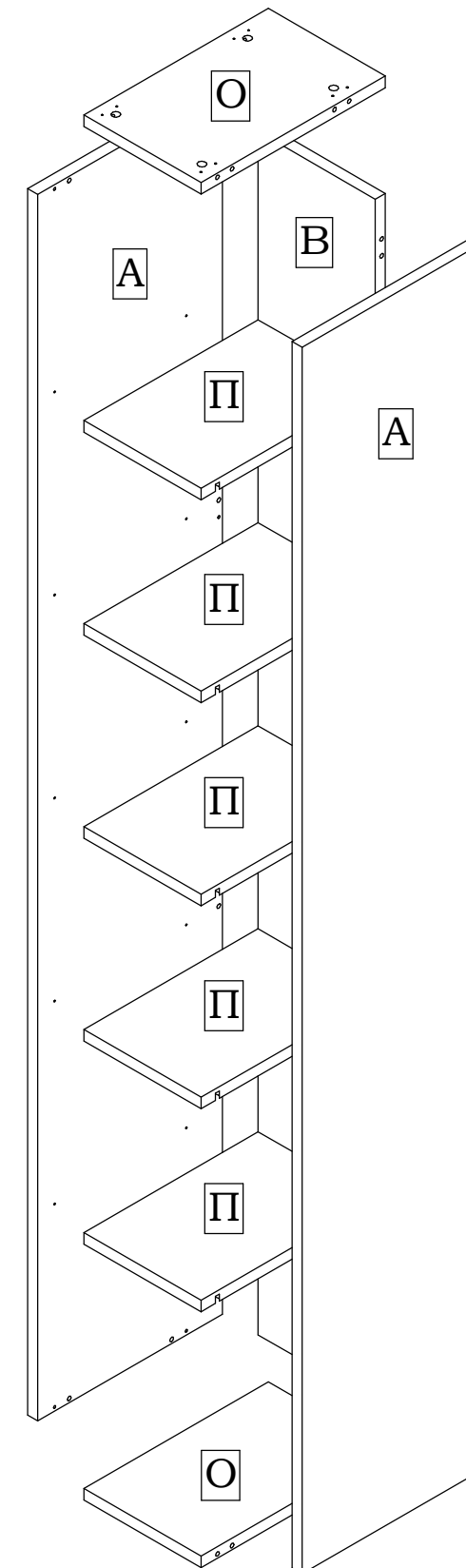
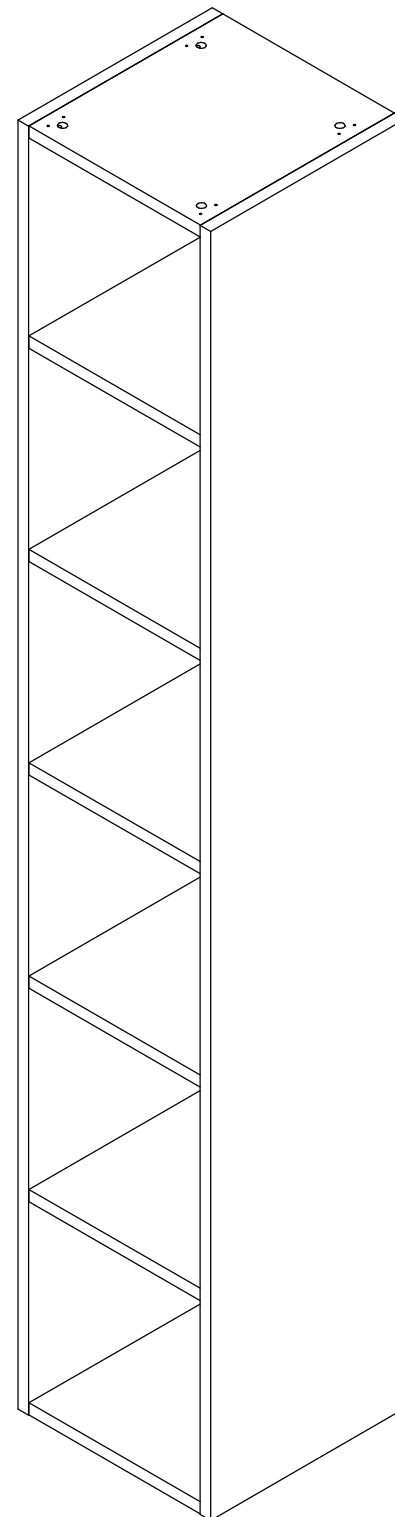
62.182.00



62.184.00

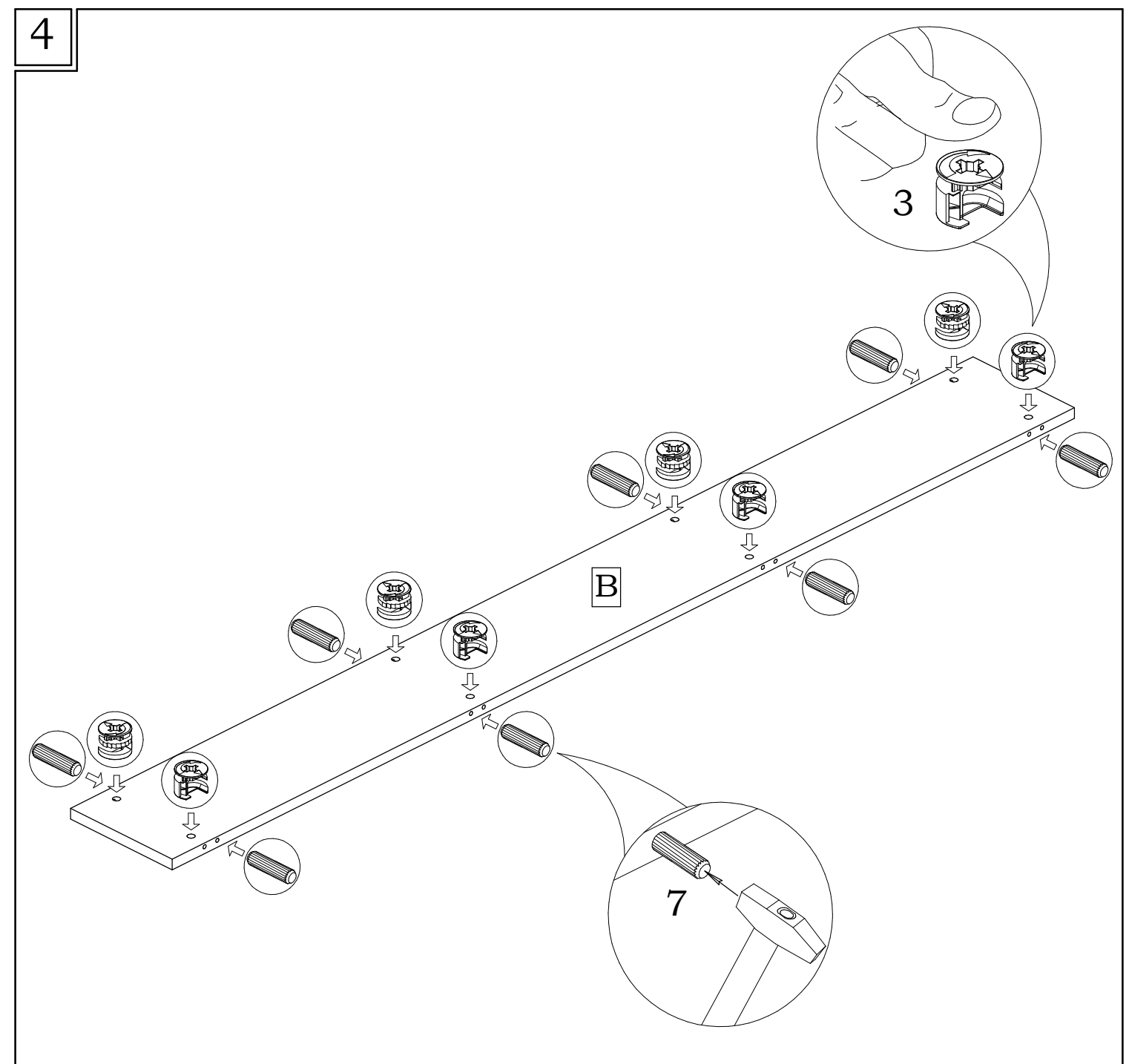
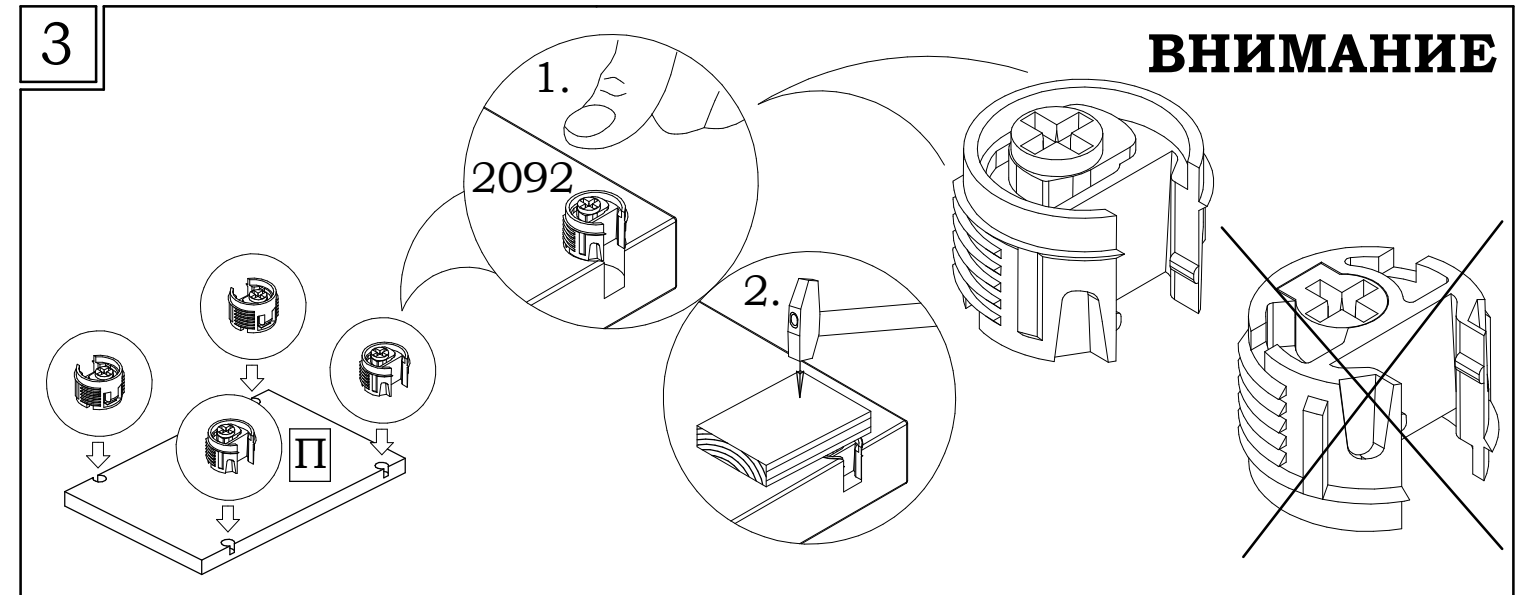
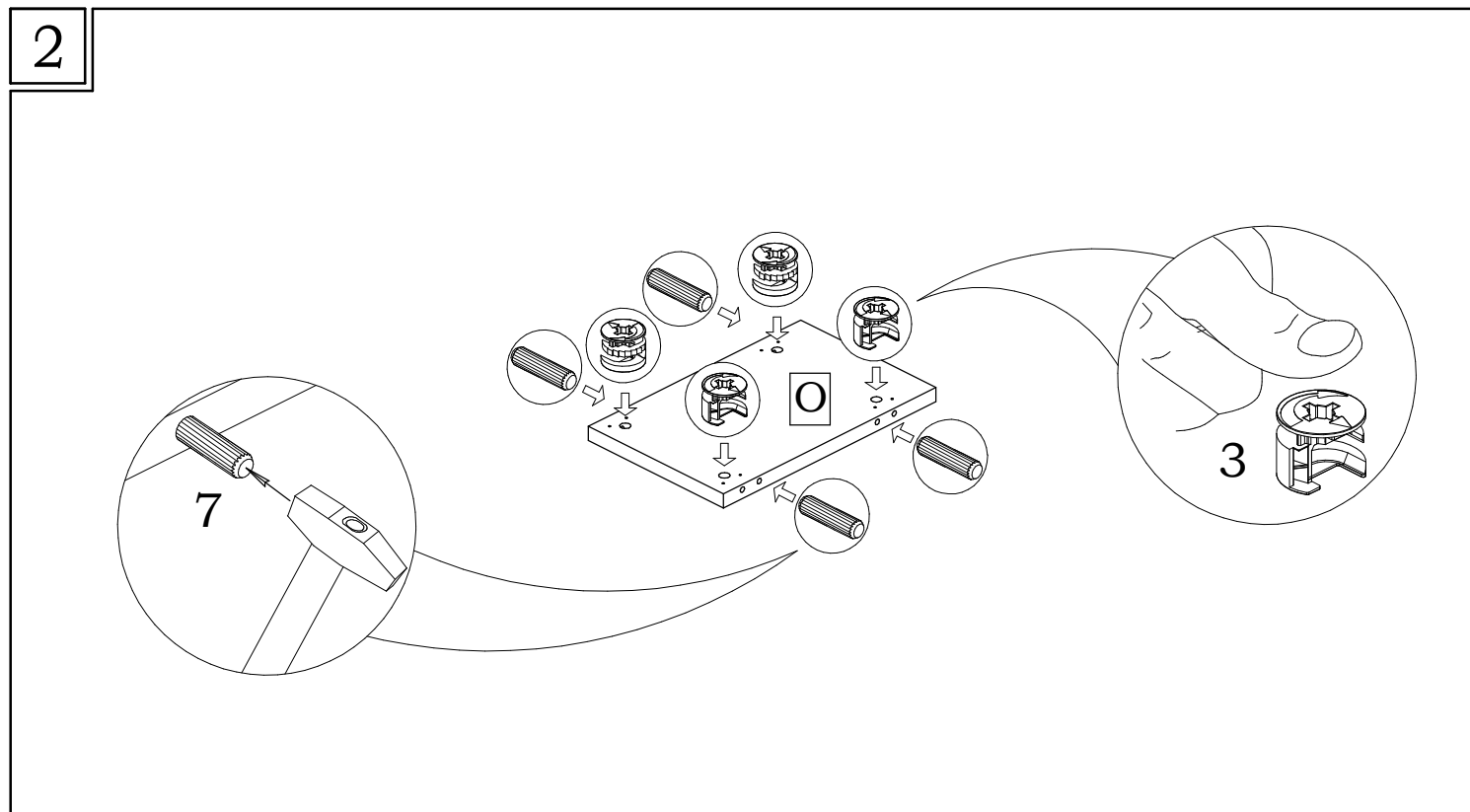
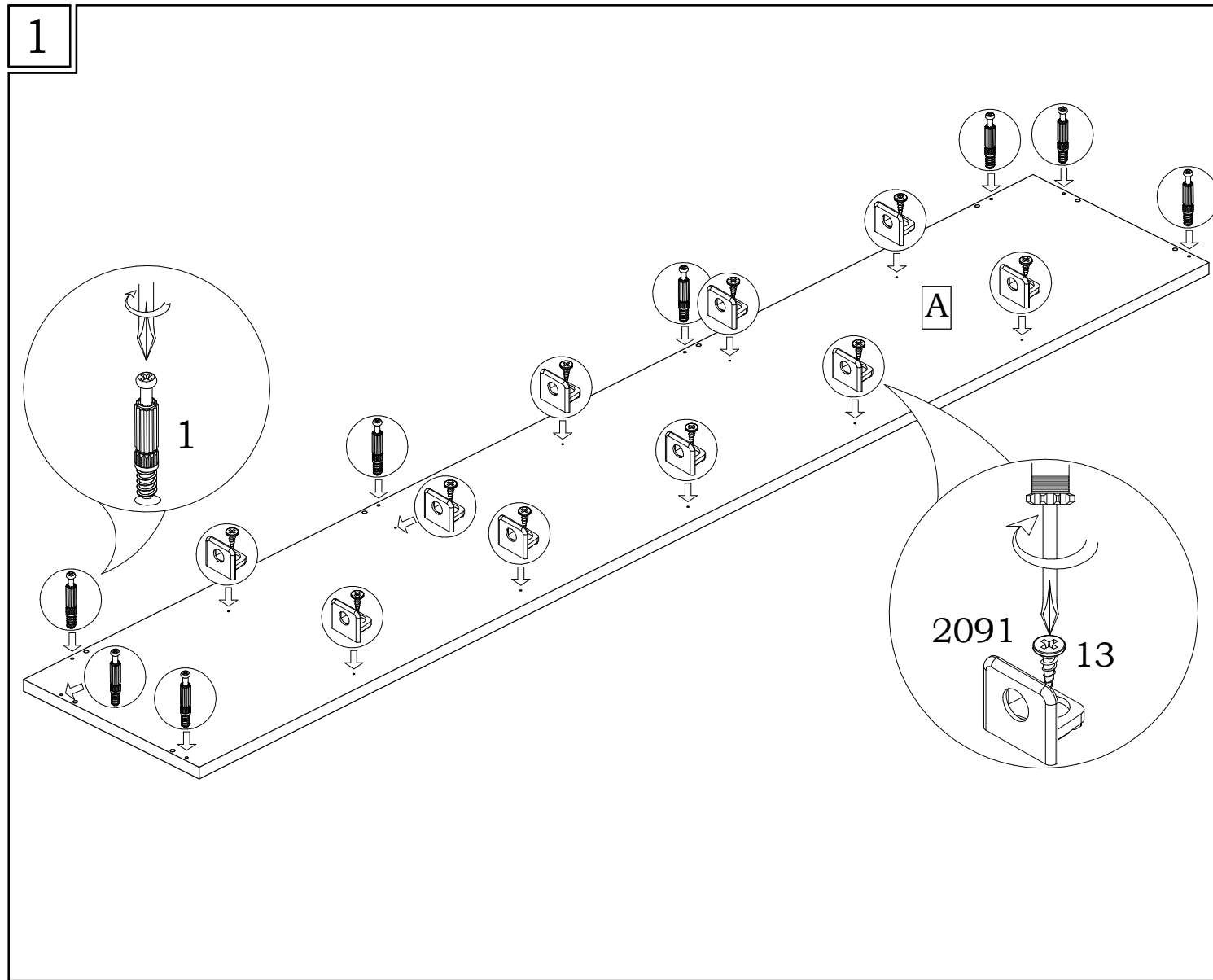


62.186.00

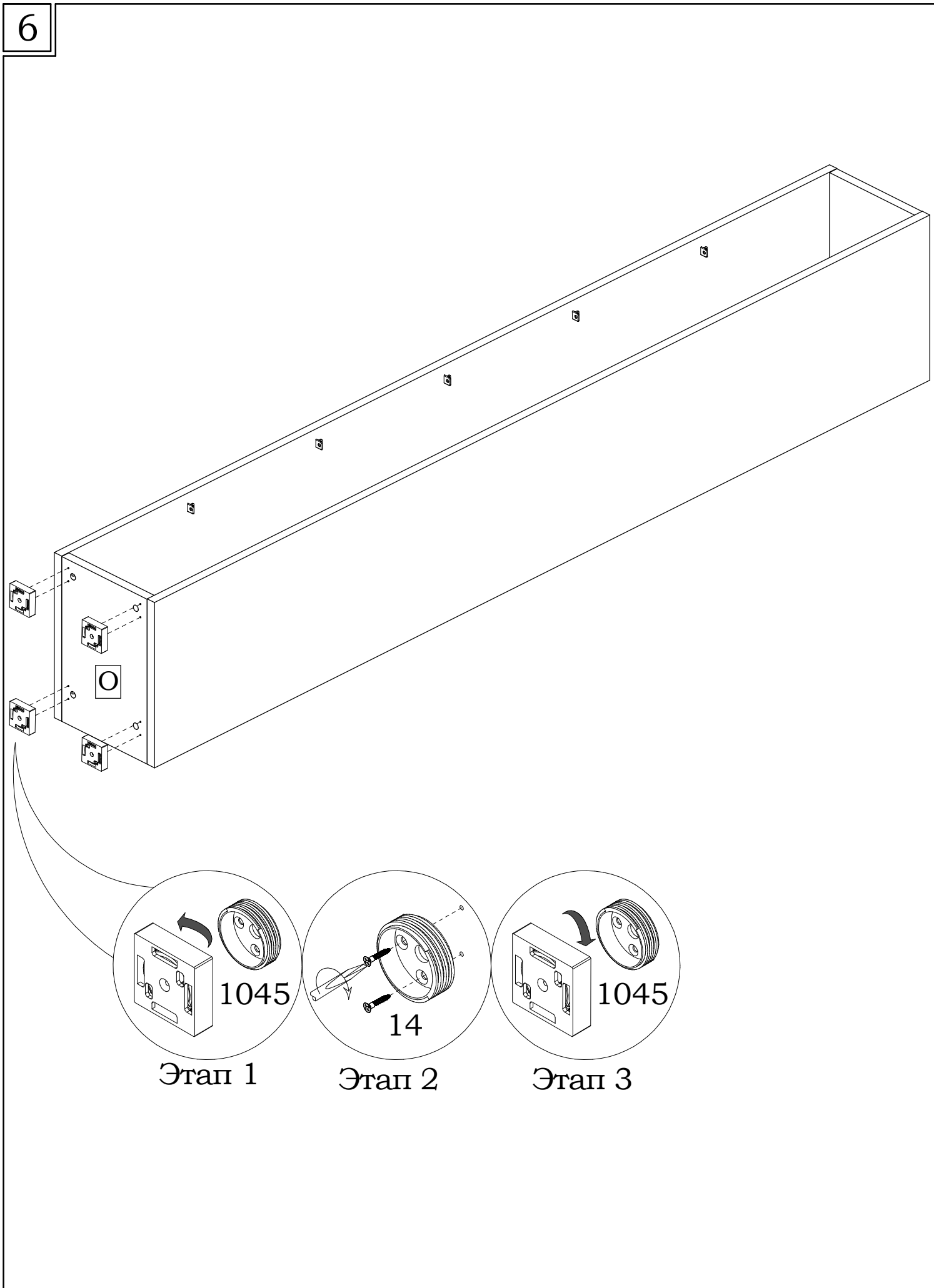
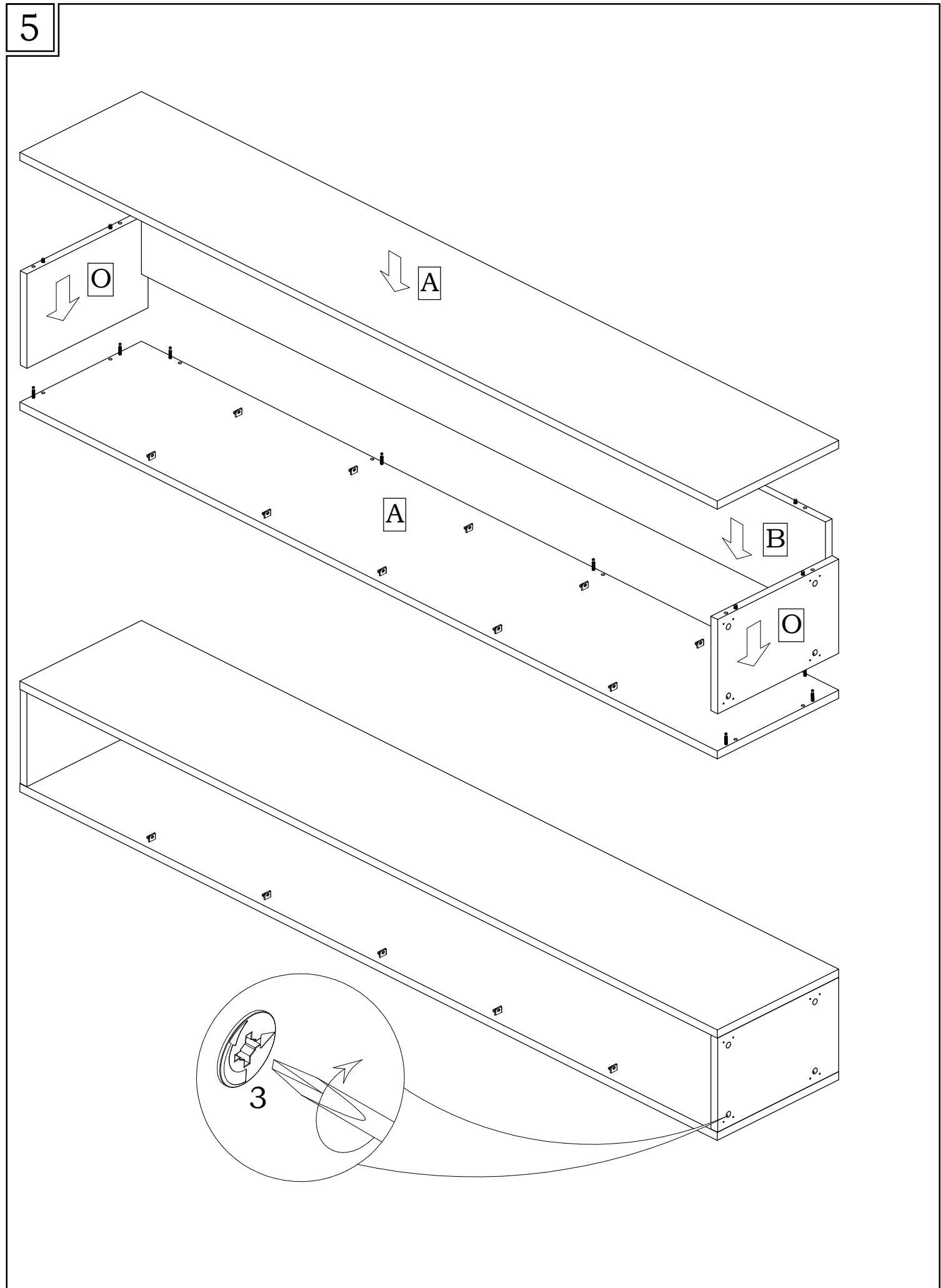


1  16 шт.	3  16 шт.
7  16 шт.	13  20 шт.
14  8 шт.	21  8 шт.
86  1 шт.	87  1 КОМПЛ.
1045  4 шт.	2091  20 шт.
	2092  20 шт.

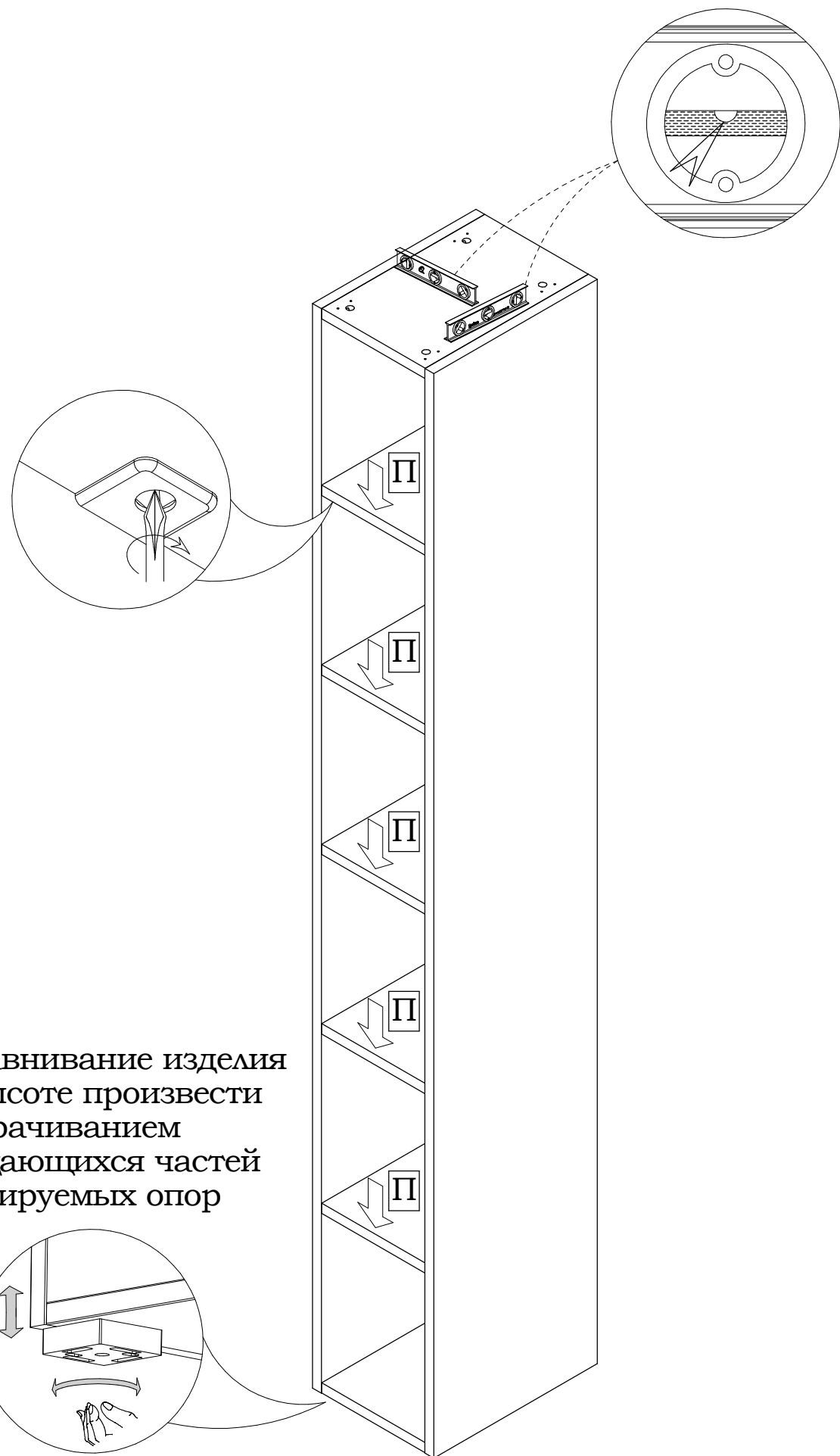
# Инструкция по сборке стеллажей 62.182.00, 62.184.00, 62.186.00



# Инструкция по сборке стеллажей 62.182.00, 62.184.00, 62.186.00



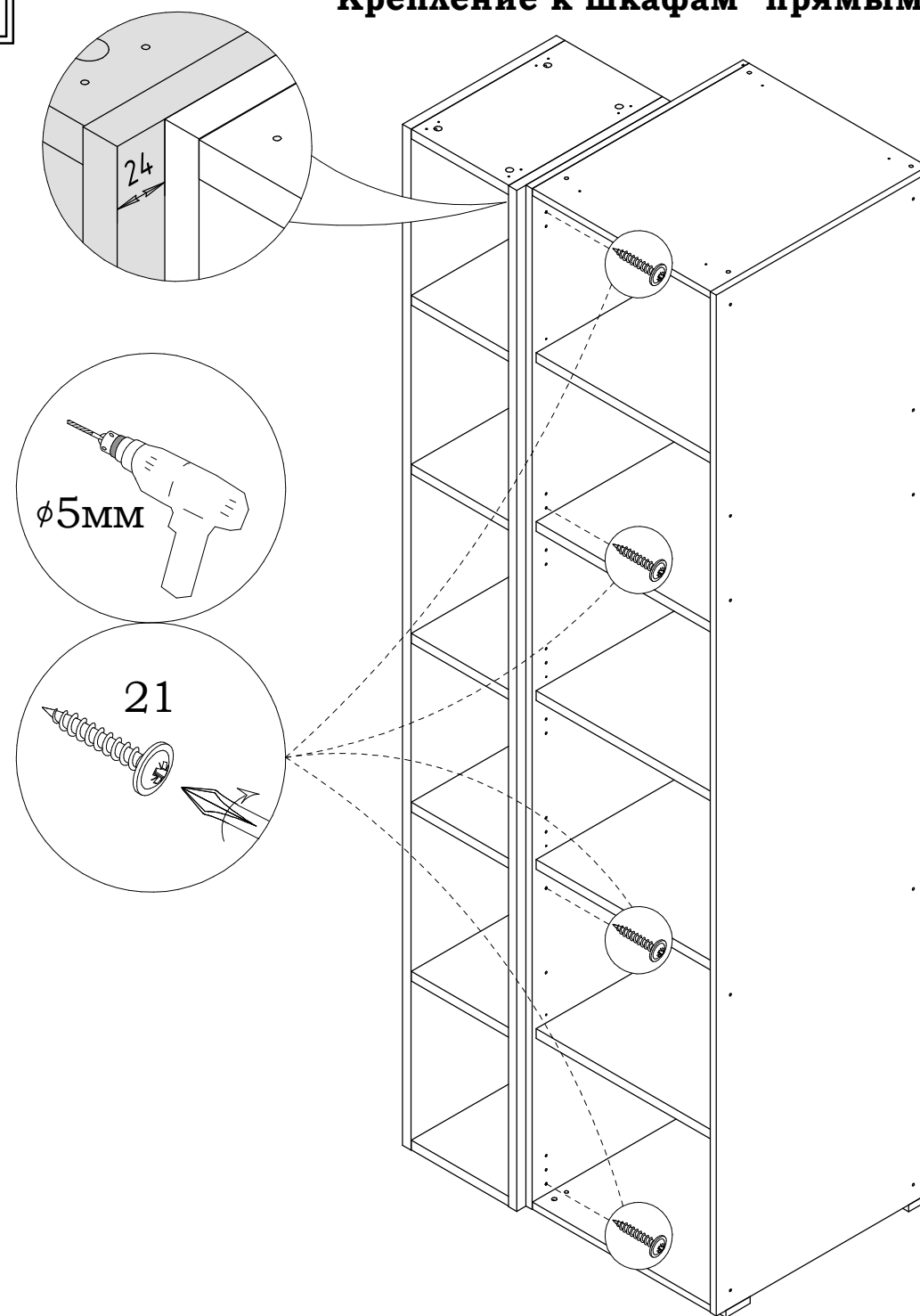
7



Выравнивание изделия по высоте произвести поворачиванием вращающихся частей регулируемых опор

8

Крепление к шкафам "прямым"



1. В стенке боковой примыкающего к стеллажу "прямого" шкафа разметить и просверлить 4 сквозных отверстия  $\phi 5\text{мм}$ . **Во избежание образования вырывов и сколов, с обратной стороны необходимо подложить и плотно прижать деревянный брусок.**
2. Придвинуть стеллаж вплотную к стенке боковой шкафа.
3. Выровнять изделия по высоте и между собой так, чтобы боковая стенка стеллажа выступала вперёд относительно боковой стенки "прямого" шкафа на 24 мм, а верхние кромки стенок боковых стеллажа и шкафа при этом должны быть на одном уровне друг относительно друга (заподлицо).
4. Через просверленные отверстия в стенке боковой "прямого" шкафа соединить изделия между собой при помощи саморезов **21**.



## Рекомендации по сборке

Инструкция по сборке представляет собой логическую последовательность действий с помощью которой без труда можно собрать мебельное изделие в домашних условиях, даже не специалисту.

Что необходимо для сборки:

1. два человека;
2. стремянка или стул для более удобной и качественной установки верхней части изделия;
3. отвертки:
  - одна плоская;
  - 2 вида крестовых отверток;
4. один молоток;
5. рожковый ключ (для кроватей).



Рекомендации и предостережения при сборке мебели:

1. Сборку мебели необходимо производить на ровной, чистой и твердой поверхности;
2. Во избежание повреждения поверхности деталей мебели рекомендуется на месте сборки положить мягкую толстую ткань или гофрокартон от упаковки;
3. Сборку можно производить непосредственно на месте установки мебельного изделия, так как изделие собирается в вертикальном положении (стоя) и не требует много места для сборки;
4. Перед началом сборки внимательно ознакомьтесь с инструкцией по сборке;
5. Обязательно следуйте установленной последовательности в инструкции (1, 2, 3 и т.д.) для обеспечения более качественного результата сборки.
6. Если на месте установки изделия Вы обнаружили неровности пола, из-за чего может перекошиться корпус мебельного изделия, Вы можете исправить этот недостаток при помощи регулируемых опор.
7. Находящаяся в комплекте фурнитура для укрепления на стенах приспособлена исключительно для применения в прочной кладке. В случае если стены сделаны из другого материала, как, например, стены с применением облегченных конструкций, необходимо использовать подходящую для них фурнитуру.

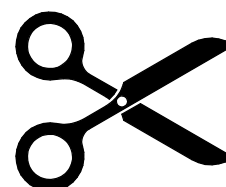
**!** Запрещается передвигать собранный шкаф с отрегулированными (выкрученными) опорами во избежании повреждения изделия

Маркировочный ярлык, находящийся вместе с инструкцией по сборке, должен быть наклеен после сборки изделия с указанием даты сборки:

- в верхний левый угол задней стенки изделий, предназначенных для размещения у стены;
- на обратную сторону крышки столов;
- на поверхность, не видимую при эксплуатации изделия, не имеющих задней стенки и крышки.

**Маркировочный ярлык вырезать и наклеить с указанием даты сборки:**

- в верхний левый угол задней стенки изделий, предназначенных для размещения у стены;
- на обратную сторону крышки столов;
- на поверхность, не видимую при эксплуатации изделия, не имеющих задней стенки и крышки.



**ДЯТЬКОВО**



**ООО МК «Катюша»**

Россия, г. Дятьково, Брянская обл.,  
Городок Строителей д. 21, корп.1, офис.1  
**Мебельная программа «ARTA»**  
**Мебель бытовая корпусная**

**Стеллаж 62.182.00**

**Стеллаж 62.184.00**

**Стеллаж 62.186.00**

Артикул

Дата выпуска

ТР ТС 025/2012

Срок службы – 5 лет

Гарантийный срок – 5 лет

Качество продукции гарантировано сертифицированной  
системой менеджмента качества

Сертификат № РОСС.RU.32571.04ЕГК0.001.И-0060