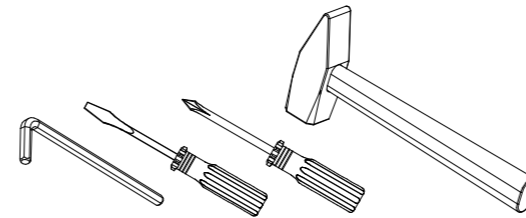


Инструкция по сборке тумб 46.201, 46.501 (-01)

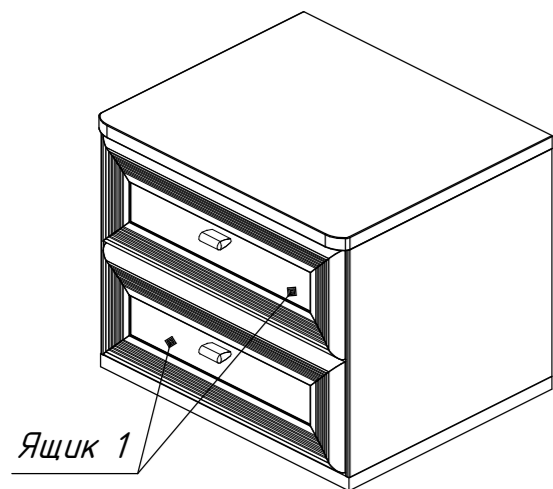
Учитывая конструктивные и функциональные особенности мебели, применение световых систем, использование навесных изделий, производитель рекомендует пользоваться услугами профессиональных сборщиков.

Сборку изделия производить согласно данной инструкции.

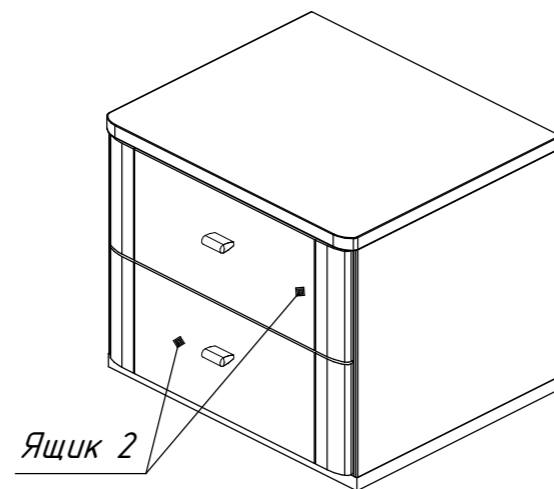


(Инструмент для сборки в комплект поставки не входит)

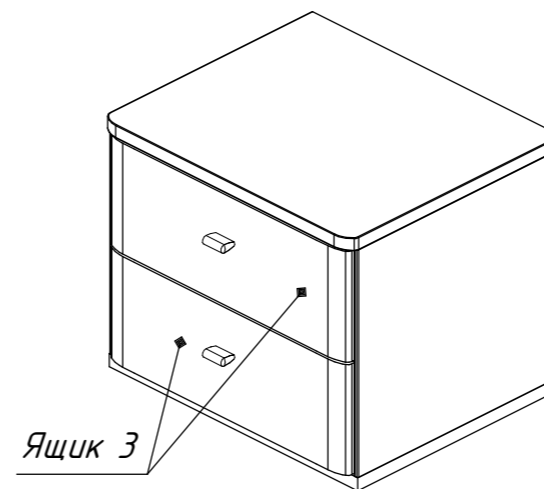
Внимание!
Для избежания потертостей деталей монтаж фурнитуры производить на предохранительном материале



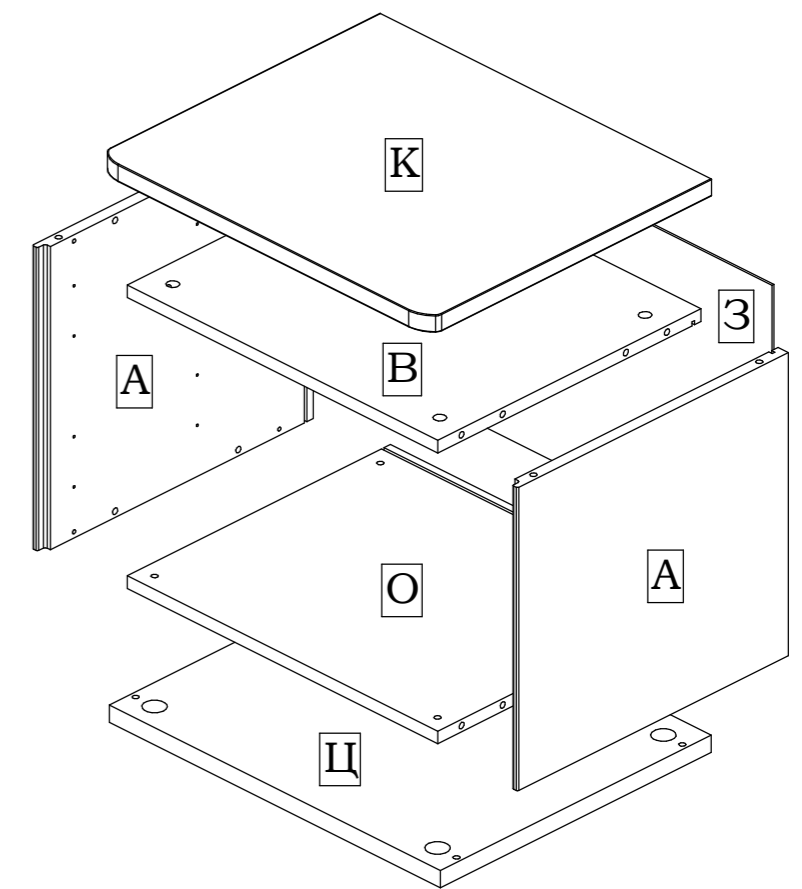
Тумба 46.201



Тумба 46.501



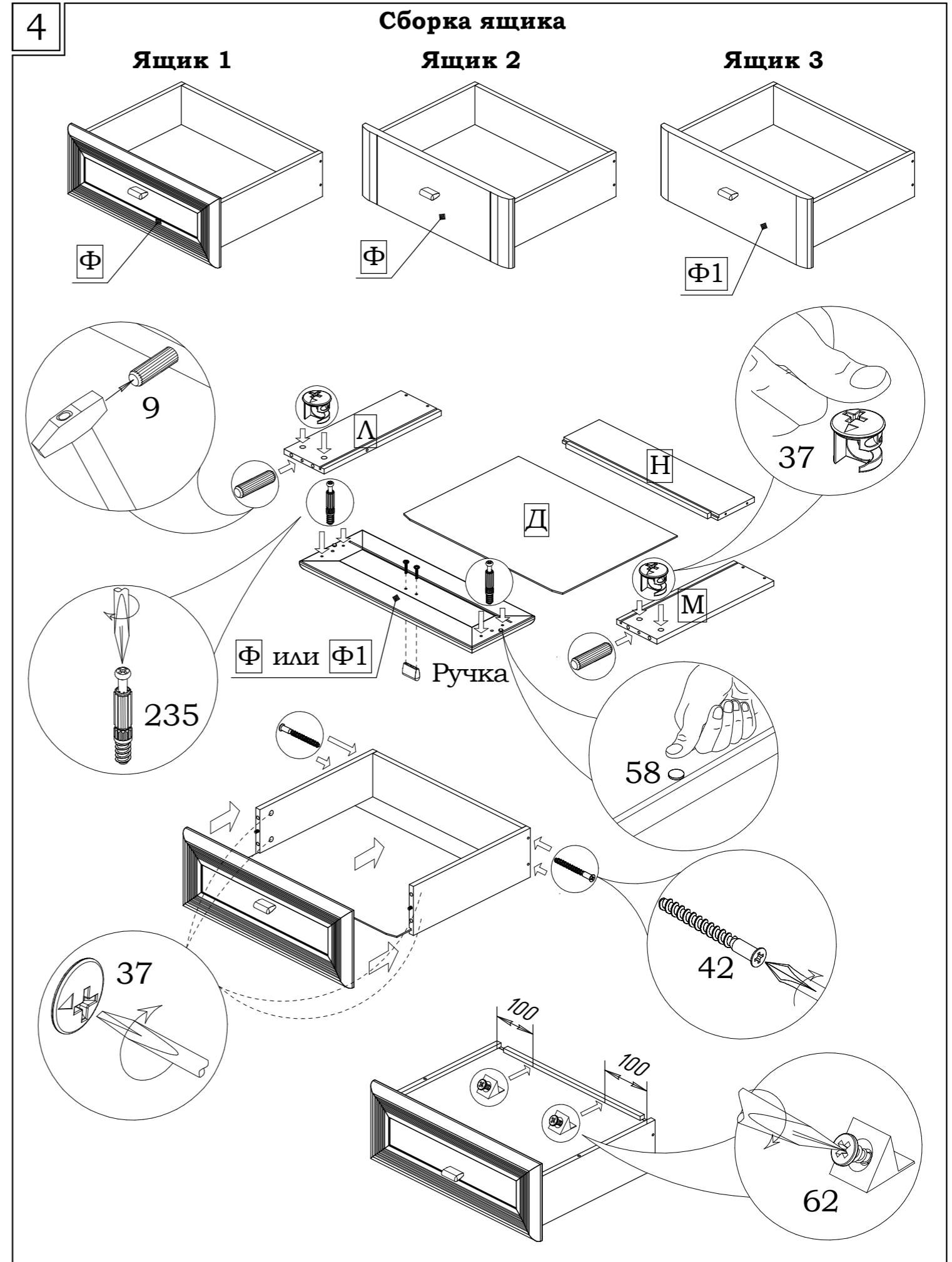
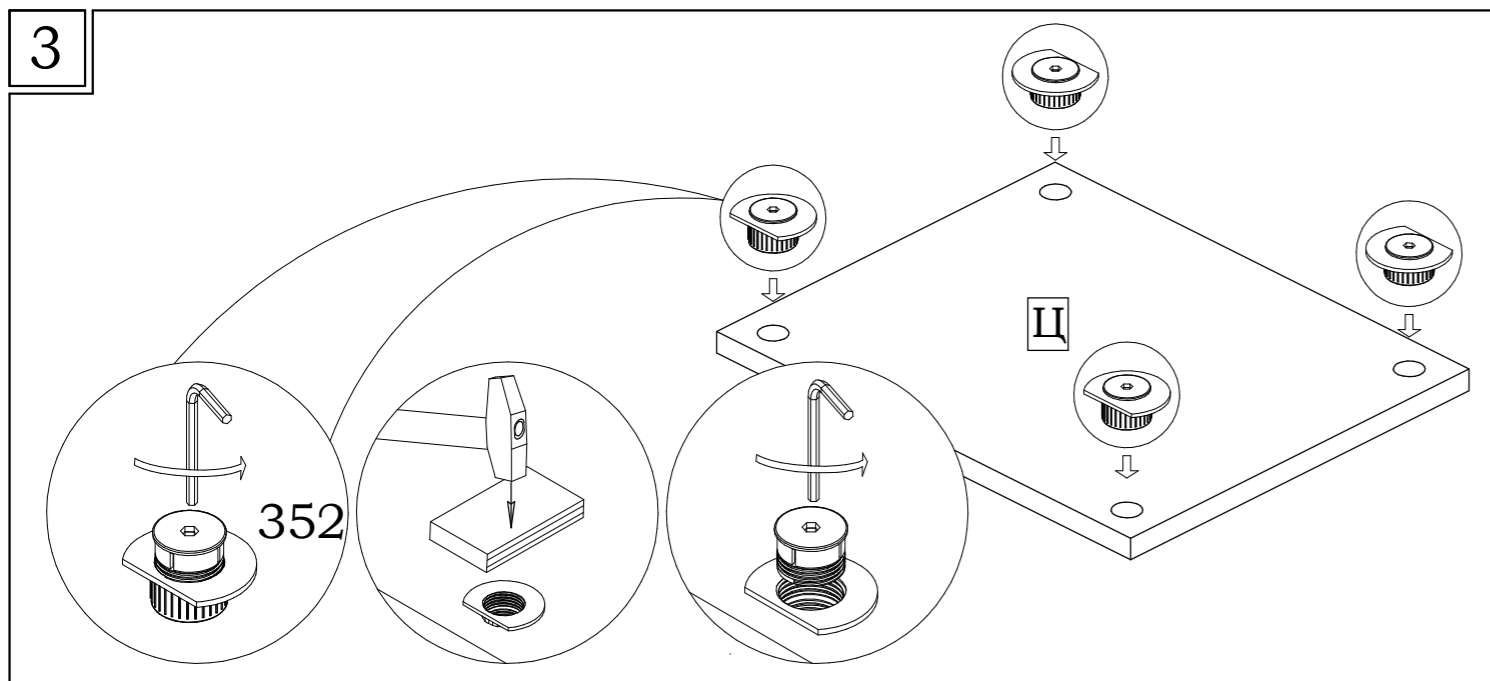
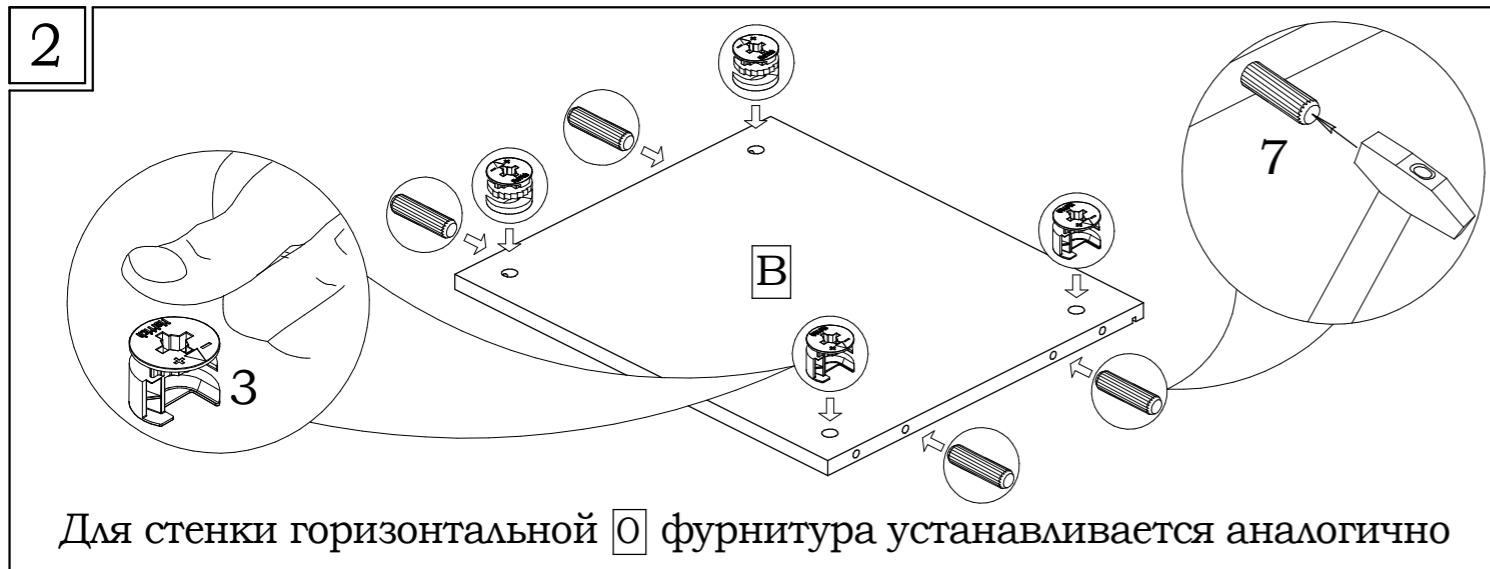
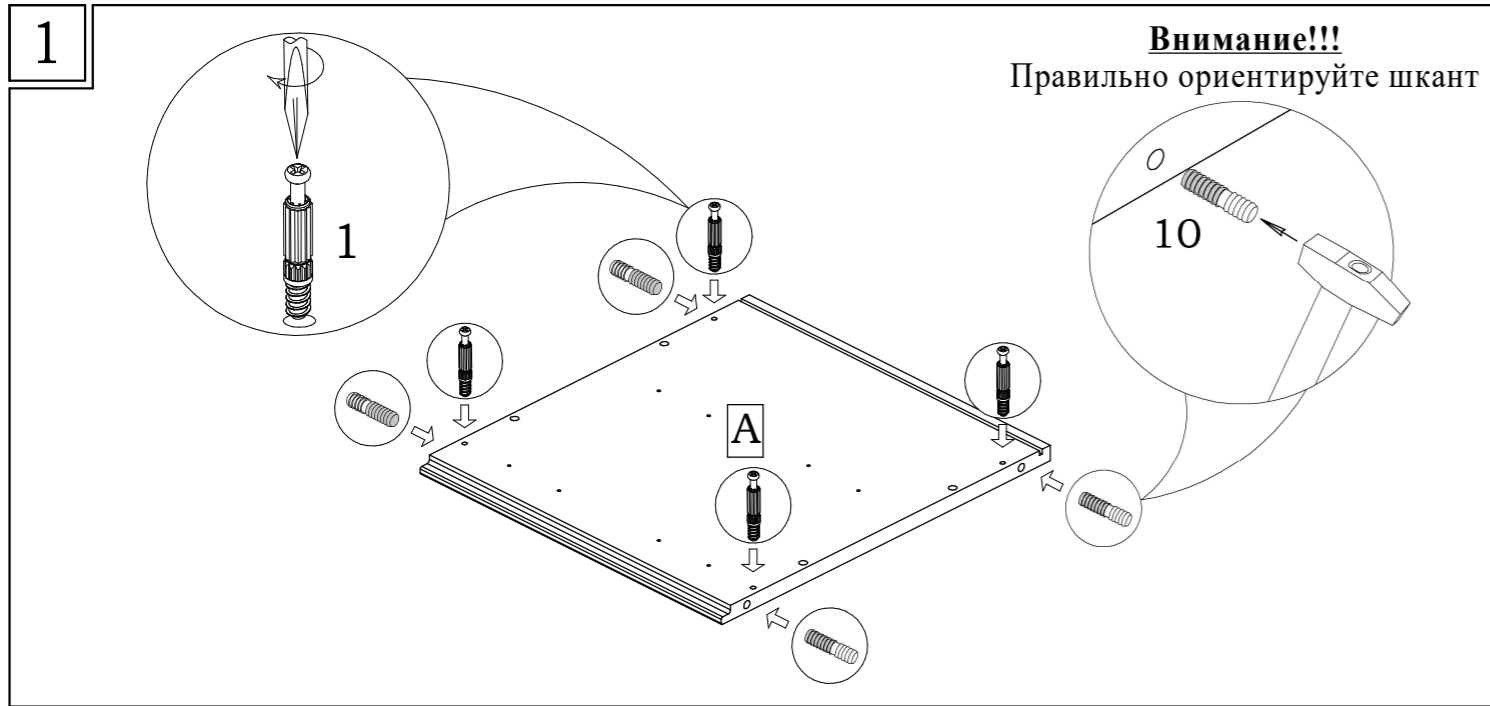
Тумба 46.501-01



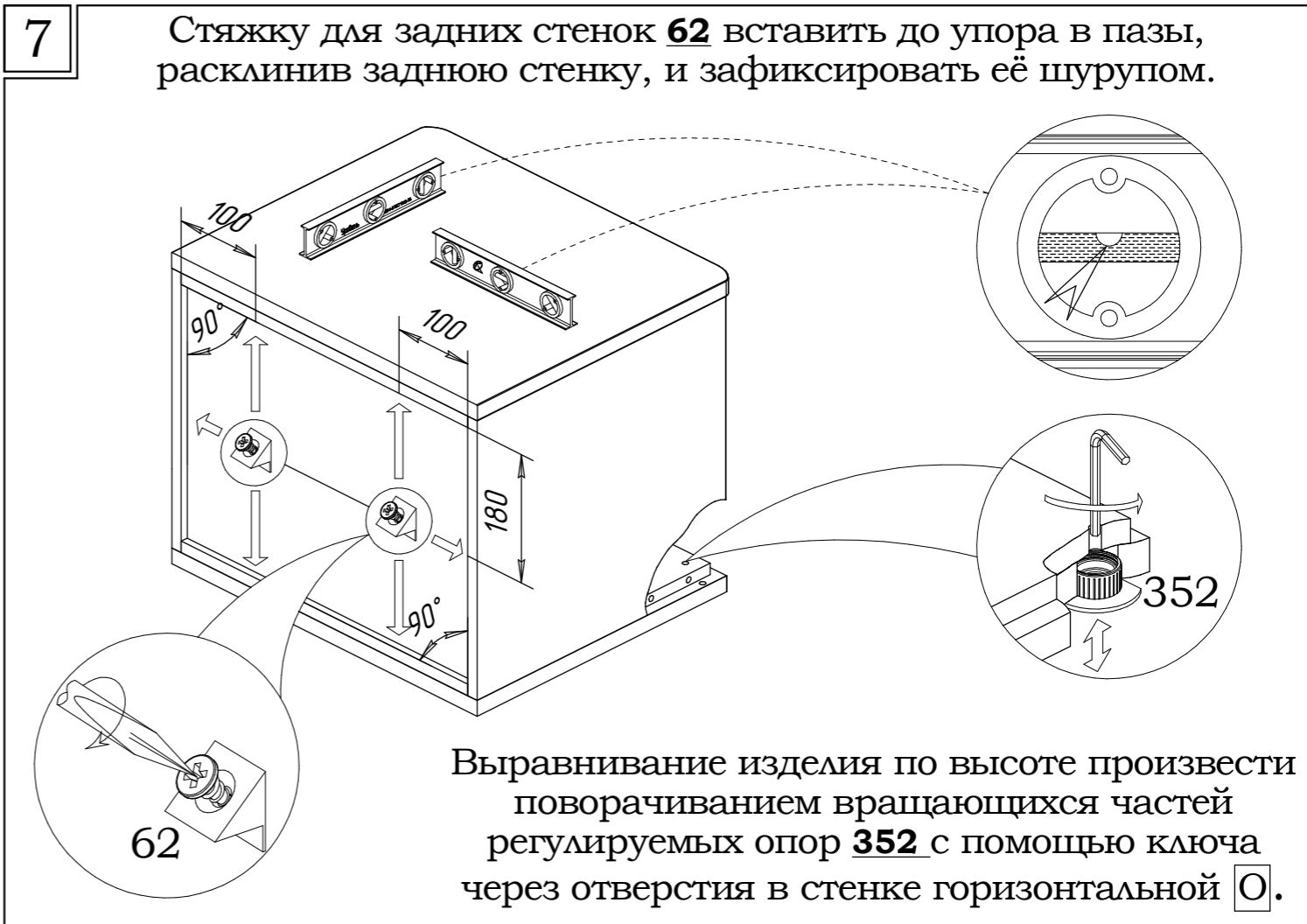
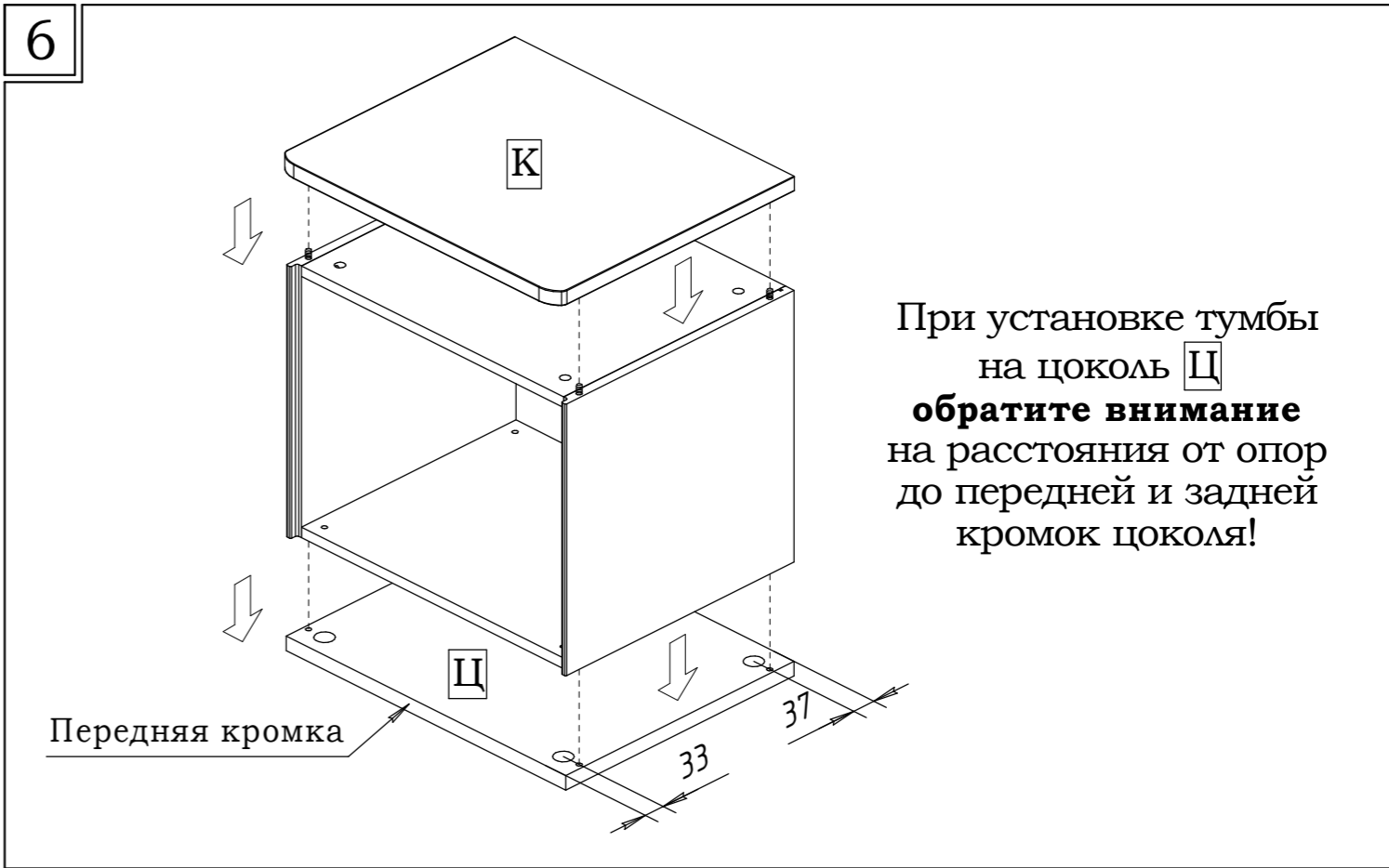
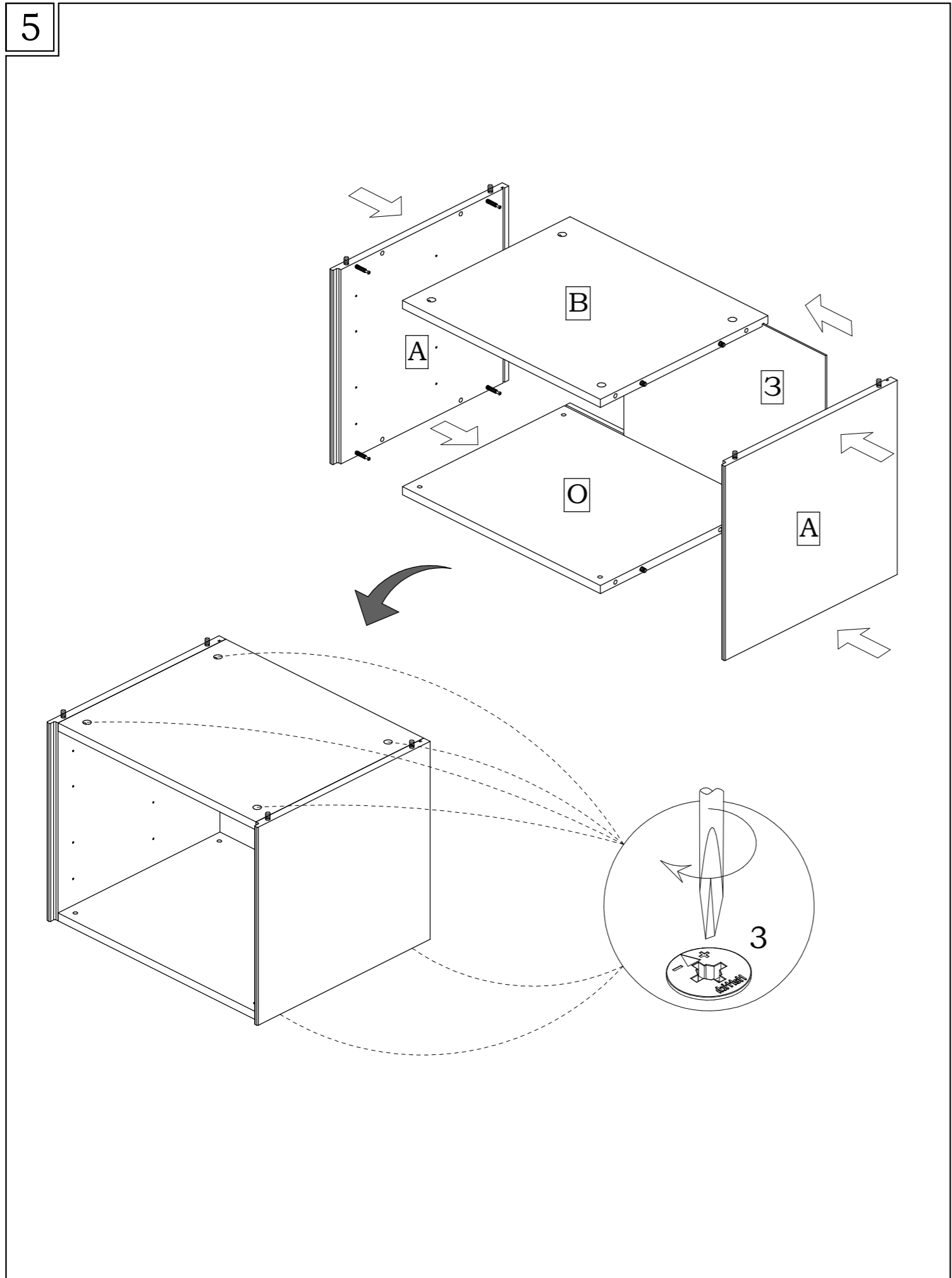
1 8 шт.	3 8 шт.	7 8 шт.	9 4 шт.	10 8 шт.	17 16 шт.	37 8 шт.	42 8 шт.
58 4 шт.	62 14 шт.	96 2 шт.	235 8 шт.	352 4 шт.	879 2 шт.	880 2 шт.	Ручка** 2 шт.

ВНИМАНИЕ!!!
** В инструкции по сборке указан один из возможных вариантов ручки.

Инструкция по сборке тумб 46.201, 46.501 (-01)

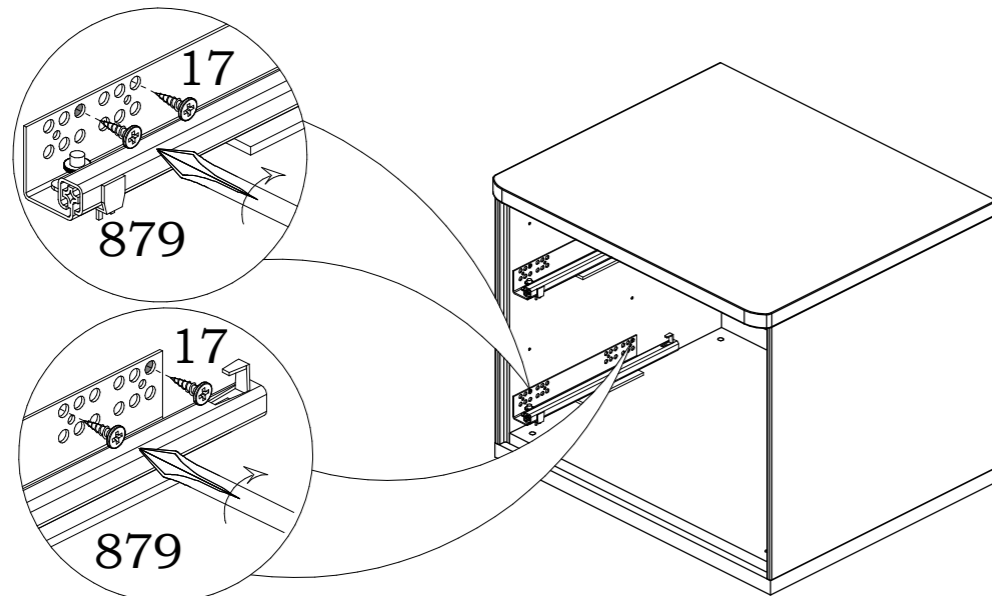


Инструкция по сборке тумб 46.201, 46.501 (-01)

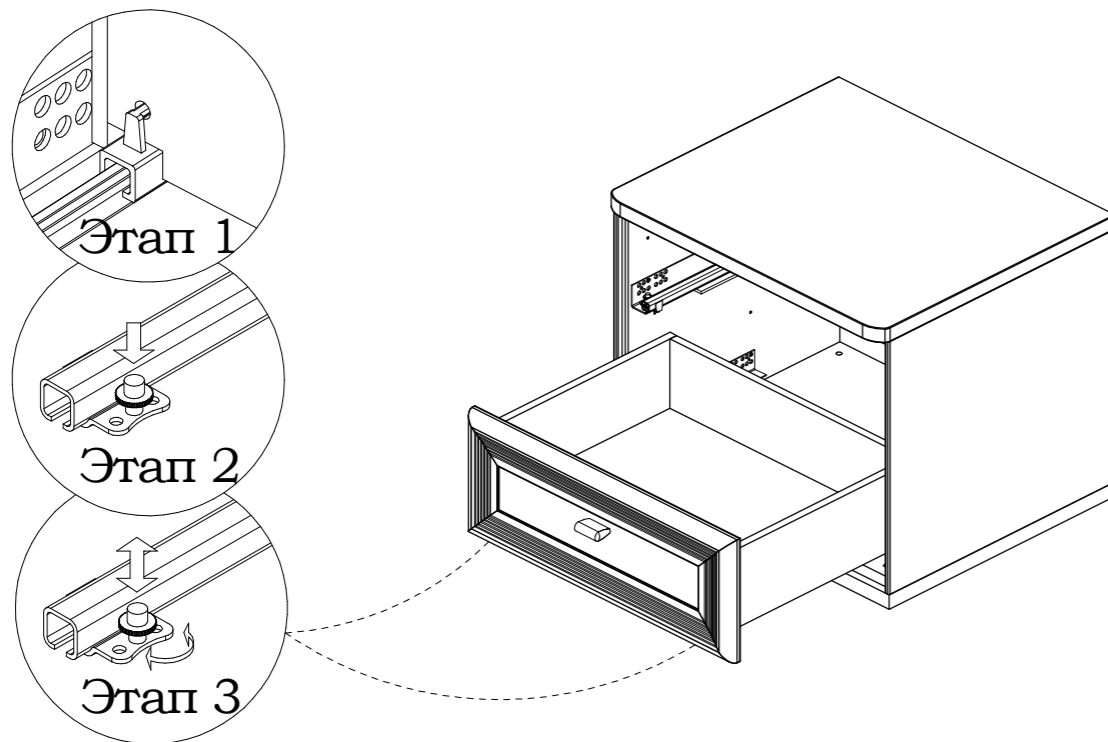


Инструкция по сборке тумб 46.201, 46.501 (-01)

8



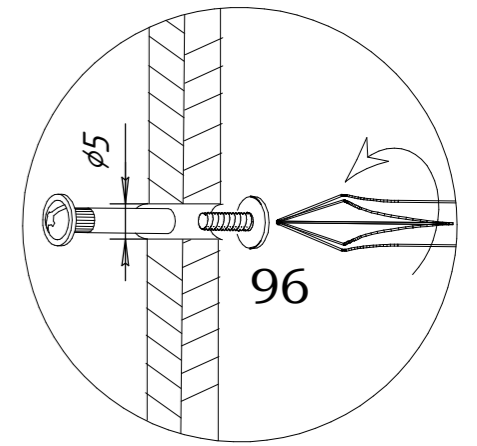
Установку направляющей **880** произвести аналогичным образом



1. Выдвинуть направляющие, вставить ящик под наклоном так, чтобы два отверстия на стенке задней ящика попали на крючки;
2. Опуская ящик вниз, насаживают стенки боковые отверстиями на штыри направляющих;
3. После установки ящиков на направляющие подрегулировать зазоры по высоте, вращая шайбу с накаткой.
Аналогично устанавливаются и остальные ящики.
Для снятия ящика необходимо выдвинуть его до упора, слегка приподнять и вынуть.

9

Для соединения тумбы с другими изделиями через боковины просверлить электродрелью отверстия $\phi 5$ мм и соединить их при помощи межсекционных стяжек **96**.



Внимание!

В связи с постоянным совершенствованием и модернизацией продукции предприятие оставляет за собой право вносить изменения в конструкцию без предварительного оповещения.

Рекомендации по сборке

Инструкция по сборке представляет собой логическую последовательность действий с помощью которой без труда можно собрать мебельное изделие в домашних условиях, даже не специалисту.

Что необходимо для сборки:

1. два человека;
2. стремянка или стул для более удобной и качественной установки верхней части изделия;
3. отвертки:
 - одна плоская;
 - 2 вида крестовых отверток;
4. один молоток;
5. рожковый ключ (для кроватей).



Рекомендации и предостережения при сборке мебели:

1. Сборку мебели необходимо производить на ровной, чистой и твердой поверхности;
2. Во избежание повреждения поверхности деталей мебели рекомендуется на месте сборки положить мягкую толстую ткань или гофрокартон от упаковки;
3. Сборку можно производить непосредственно на месте установки мебельного изделия, так как изделие собирается в вертикальном положении (стоя) и не требует много места для сборки;
4. Перед началом сборки внимательно ознакомьтесь с инструкцией по сборке;
5. Обязательно следуйте установленной последовательности в инструкции (1, 2, 3 и т.д.) для обеспечения более качественного результата сборки.
6. Если на месте установки изделия Вы обнаружили неровности пола, из-за чего может перекокситься корпус мебельного изделия, Вы можете исправить этот недостаток при помощи регулируемых опор.
7. Находящаяся в комплекте фурнитура для укрепления на стенах приспособлена исключительно для применения в прочной кладке. В случае если стены сделаны из другого материала, как, например, стены с применением облегченных конструкций, необходимо использовать подходящую для них фурнитуру.

! Запрещается передвигать собранный шкаф с отрегулированными (выкрученными) опорами во избежании повреждения изделия

Маркировочный ярлык, находящийся вместе с инструкцией по сборке, должен быть наклеен после сборки изделия с указанием даты сборки:

- в верхний левый угол задней стенки изделий, предназначенных для размещения у стены;
- на обратную сторону крышки столов;
- на поверхность, не видимую при эксплуатации изделия, не имеющих задней стенки и крышки.

Маркировочный ярлык вырезать и наклеить с указанием даты сборки:

- в верхний левый угол задней стенки изделий, предназначенных для размещения у стены;
- на обратную сторону крышки столов;
- на поверхность, не видимую при эксплуатации изделия, не имеющих задней стенки и крышки.



ДЯТЬКОВО



ЕАС

ООО МК «Катюша»

Россия, г. Дятьково, Брянская обл.,
Городок Строителей д. 21, корп.1, офис 1
Мебель бытовая. Мебельная программа
«LARGO». Тумбы.

Тумба 46.201

Тумба 46.501

Артикул

Дата выпуска

ТР ТС 025/2012

Срок службы – 5 лет

Гарантийный срок – 5 лет

Качество продукции гарантировано сертифицированной
системой менеджмента качества

Сертификат № ST.RU.0001.M0006839