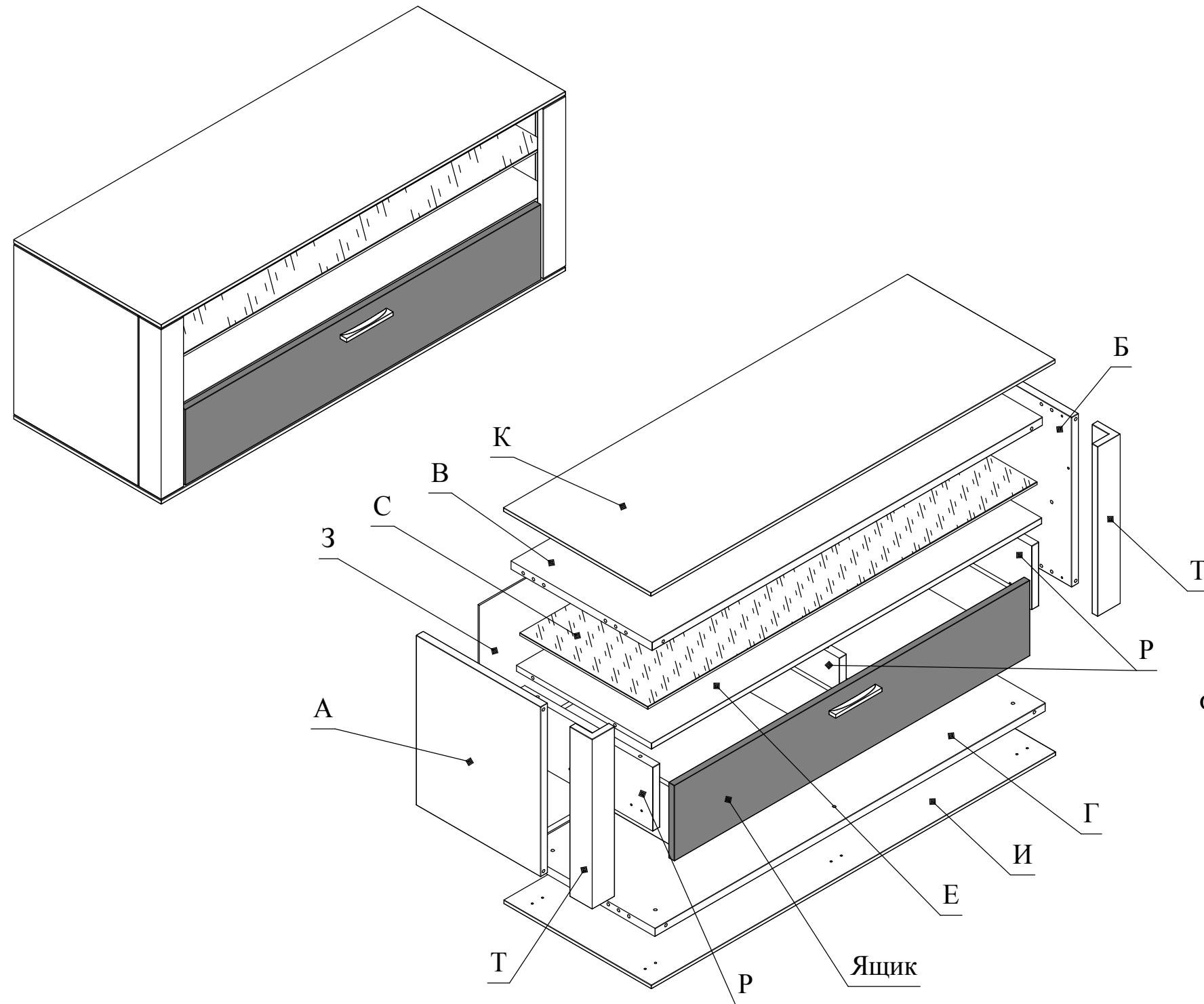
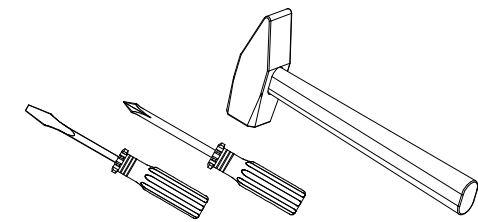


Инструкция по сборке тумбы 52.001.00.00.00 и 57.001.00.00.00



Внимание!
Для избежания потертостей деталей
монтаж фурнитуры производить на
предохранительном материале

Сборку изделия производить
согласно данной инструкции.



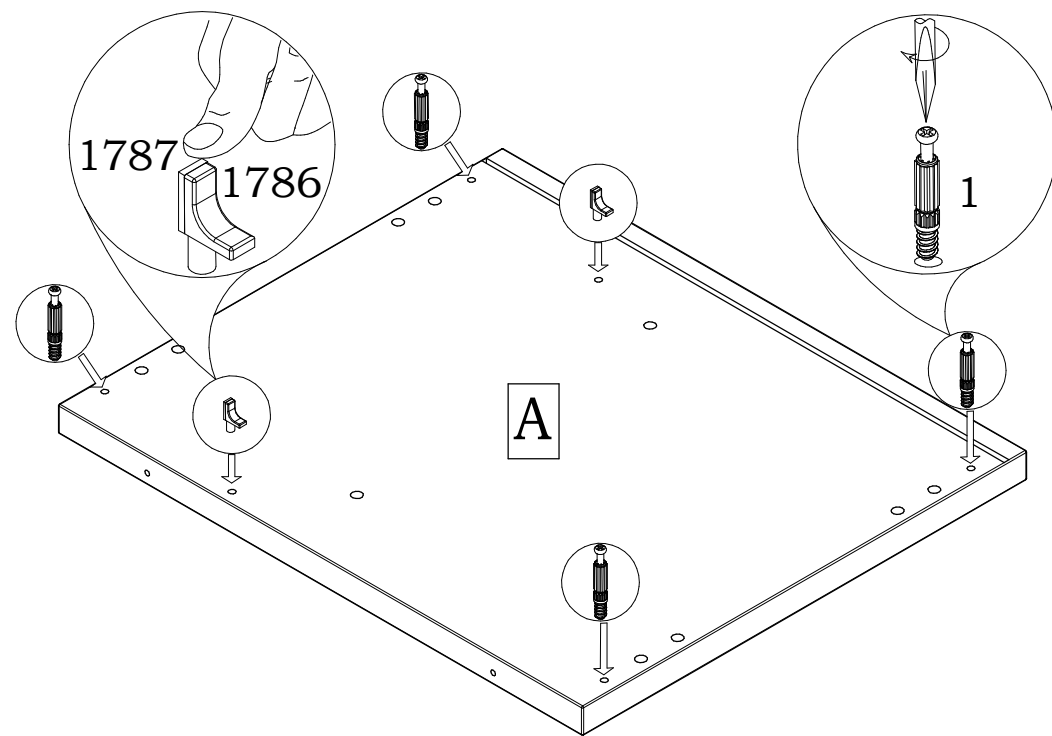
(Инструмент для сборки
в комплект поставки не входит)

Учитывая конструктивные и функциональные
особенности мебели, применение световых систем,
использование навесных изделий,
производитель рекомендует пользоваться услугами
профессиональных сборщиков.

1 8 шт.	6 4 шт.	7 φ8x30 32 шт.	9 φ6x30 8 шт.	12 φ4x25 12 шт.	32 6,3x10,5 12 шт.	42 φ5x50 8 шт.	58 8 шт.	62 14 шт.	252 8 шт.
769 4 шт.	817 φ4,2x16 3 шт.	855 2 шт.	856 2 шт.	1786 4 шт.	1787 4 шт.	1795 6 шт.	1797 1 шт.	1798 4 шт.	1799 4 шт.

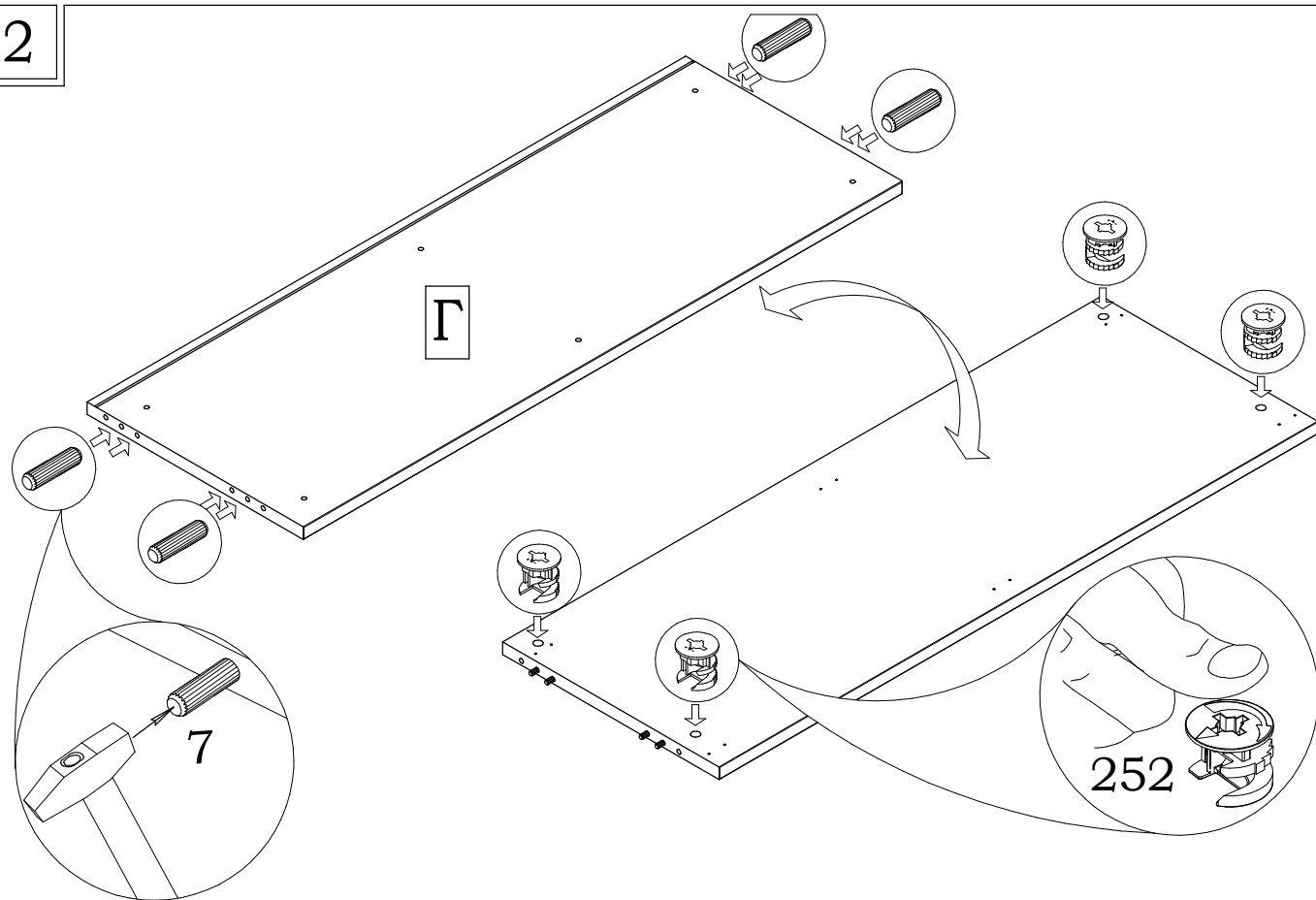
Инструкция по сборке тумбы 52.001.00.00.00 и 57.001.00.00.00

1



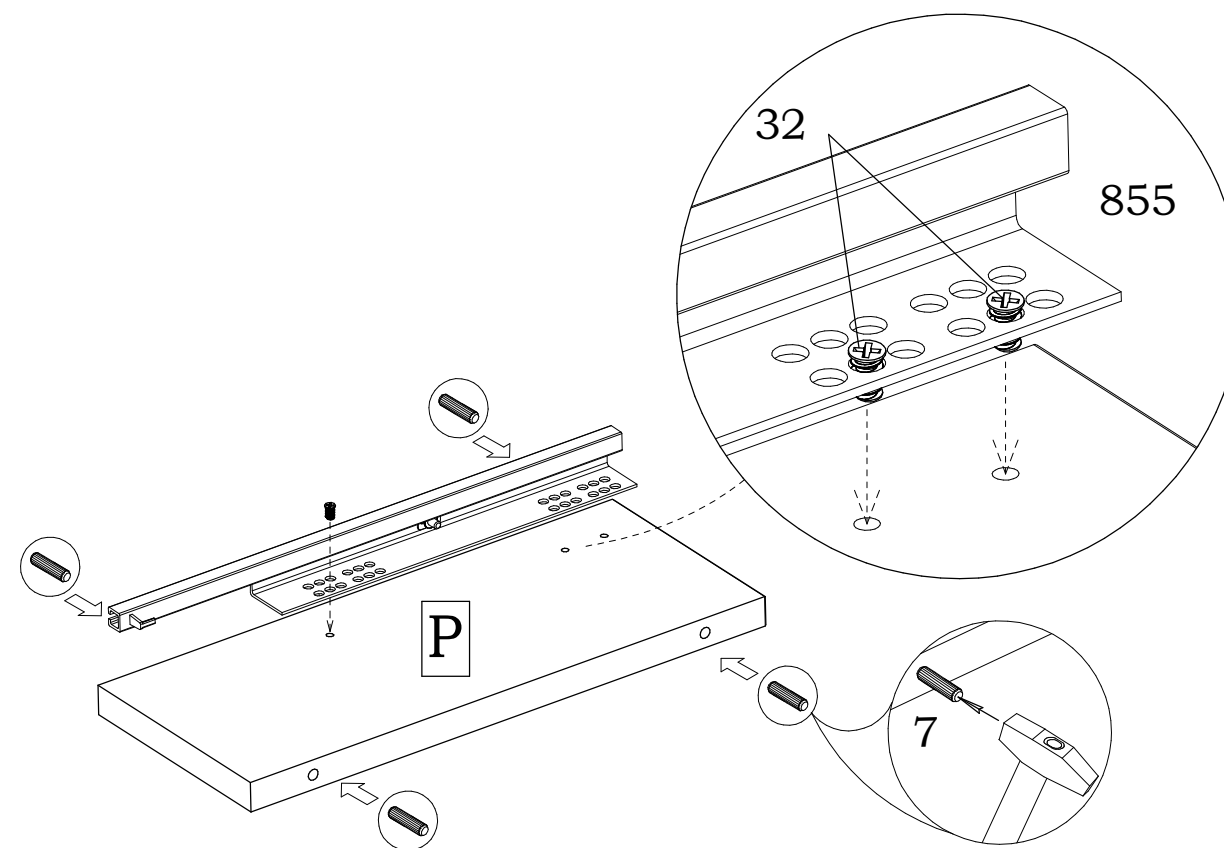
На стенке боковой [Б] фурнитура устанавливается аналогично.

2

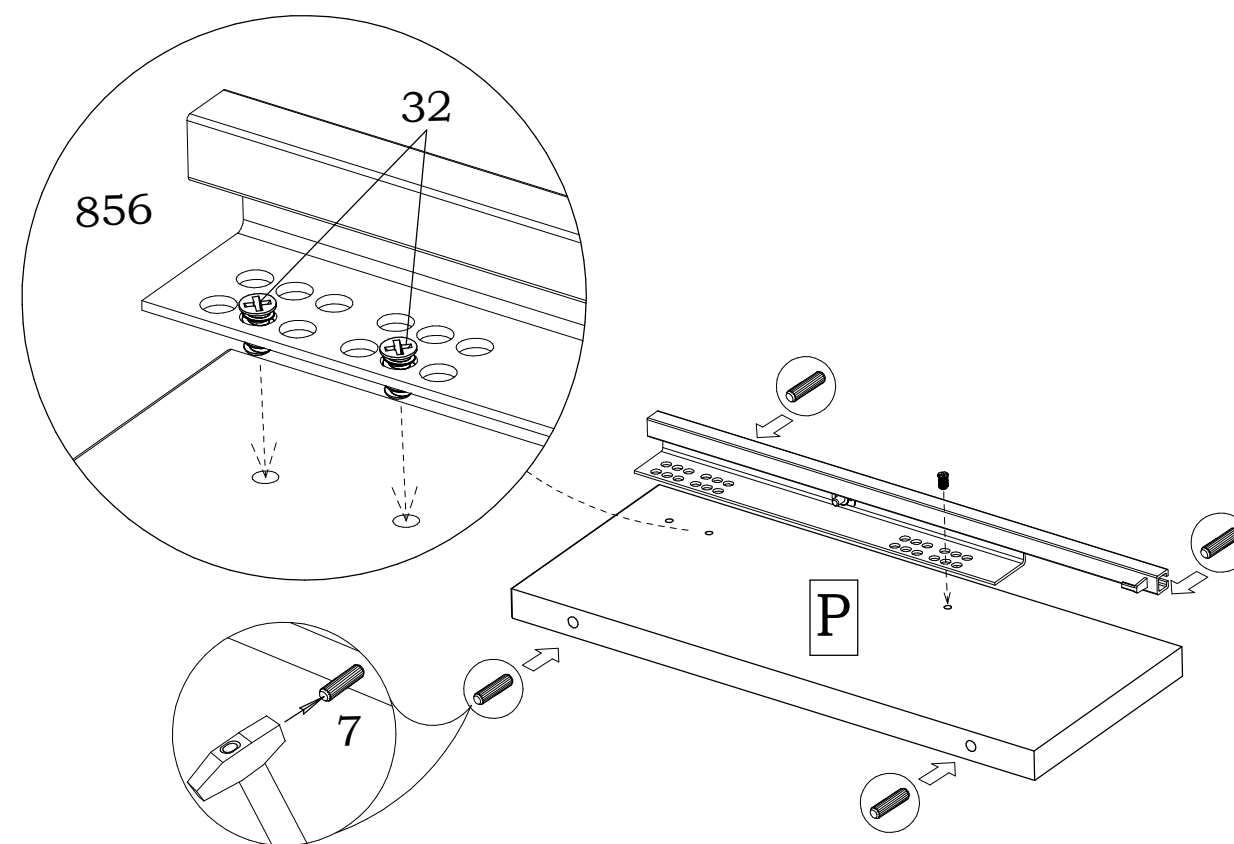


На стенке горизонтальной [В] фурнитура устанавливается аналогично.

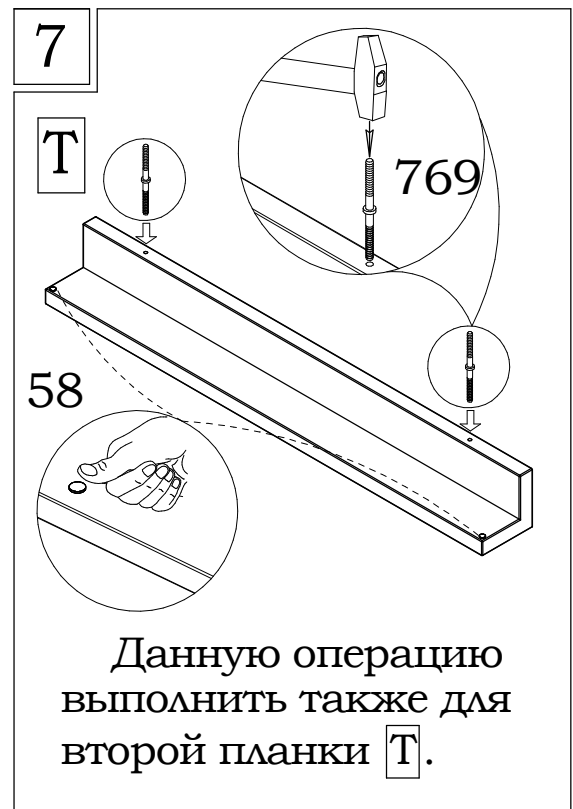
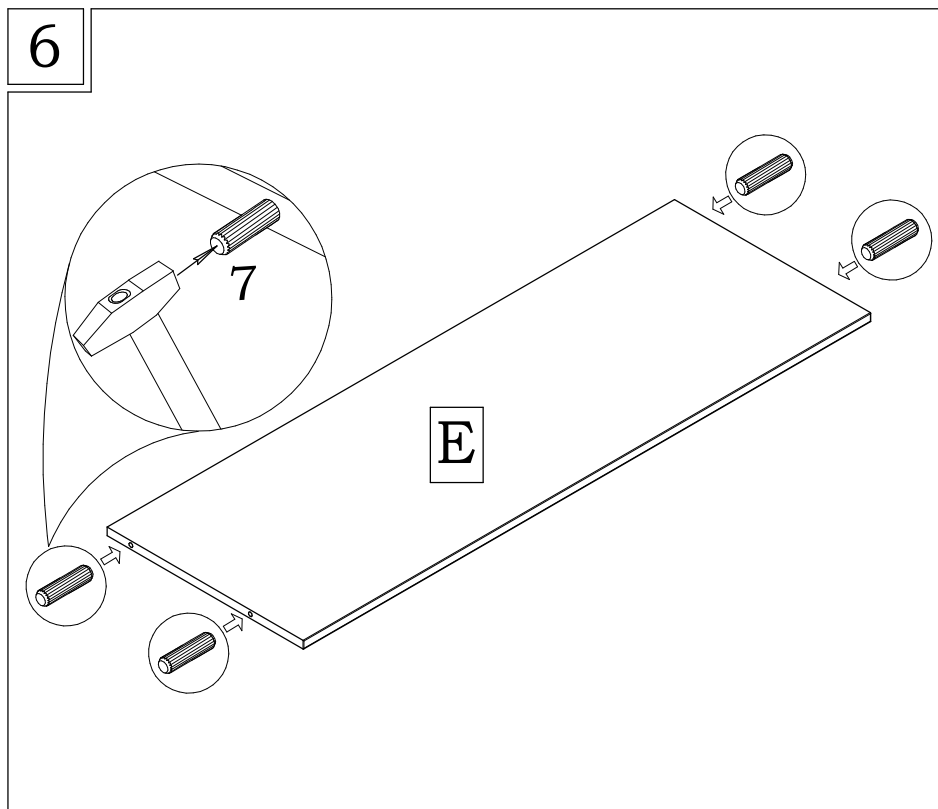
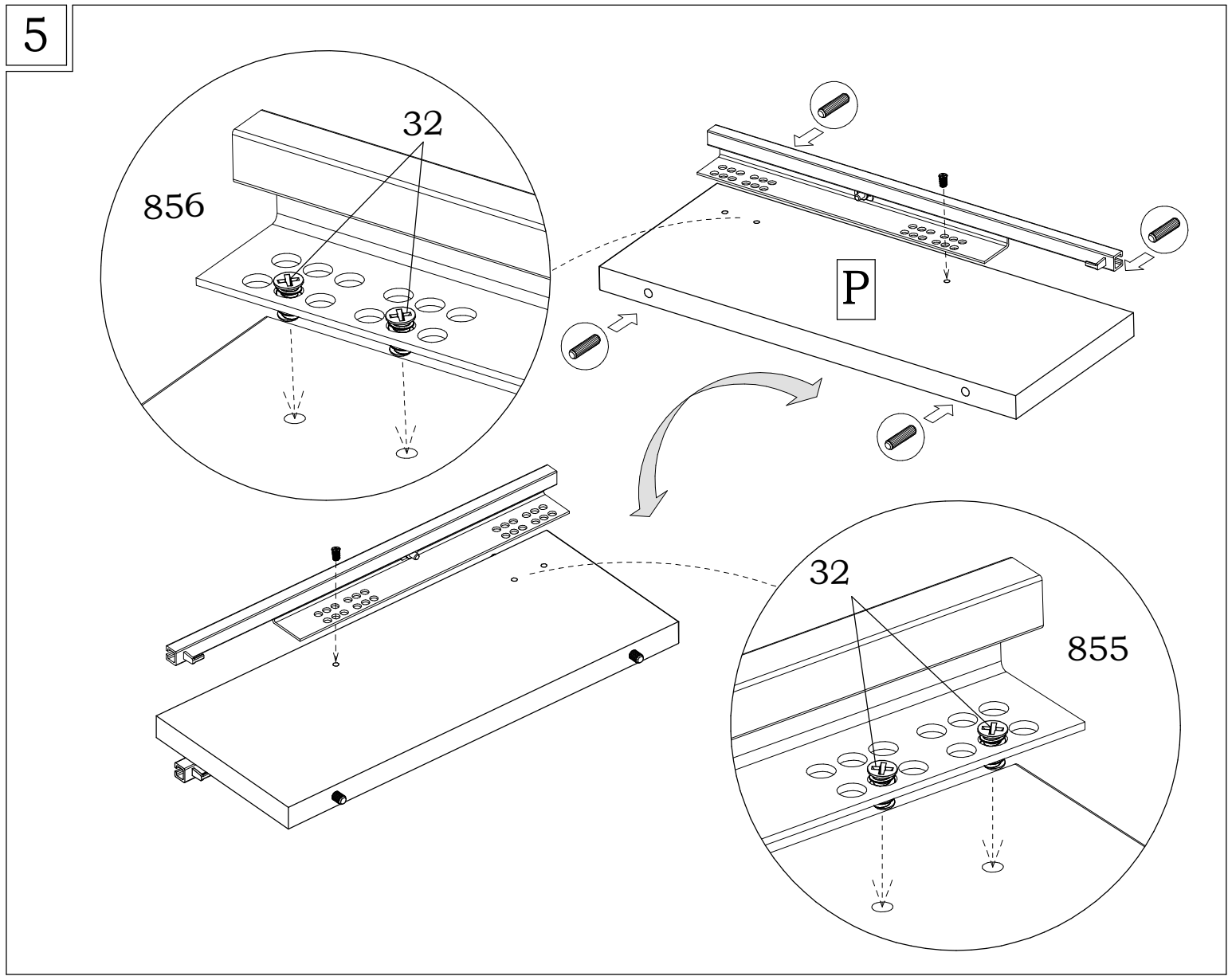
3



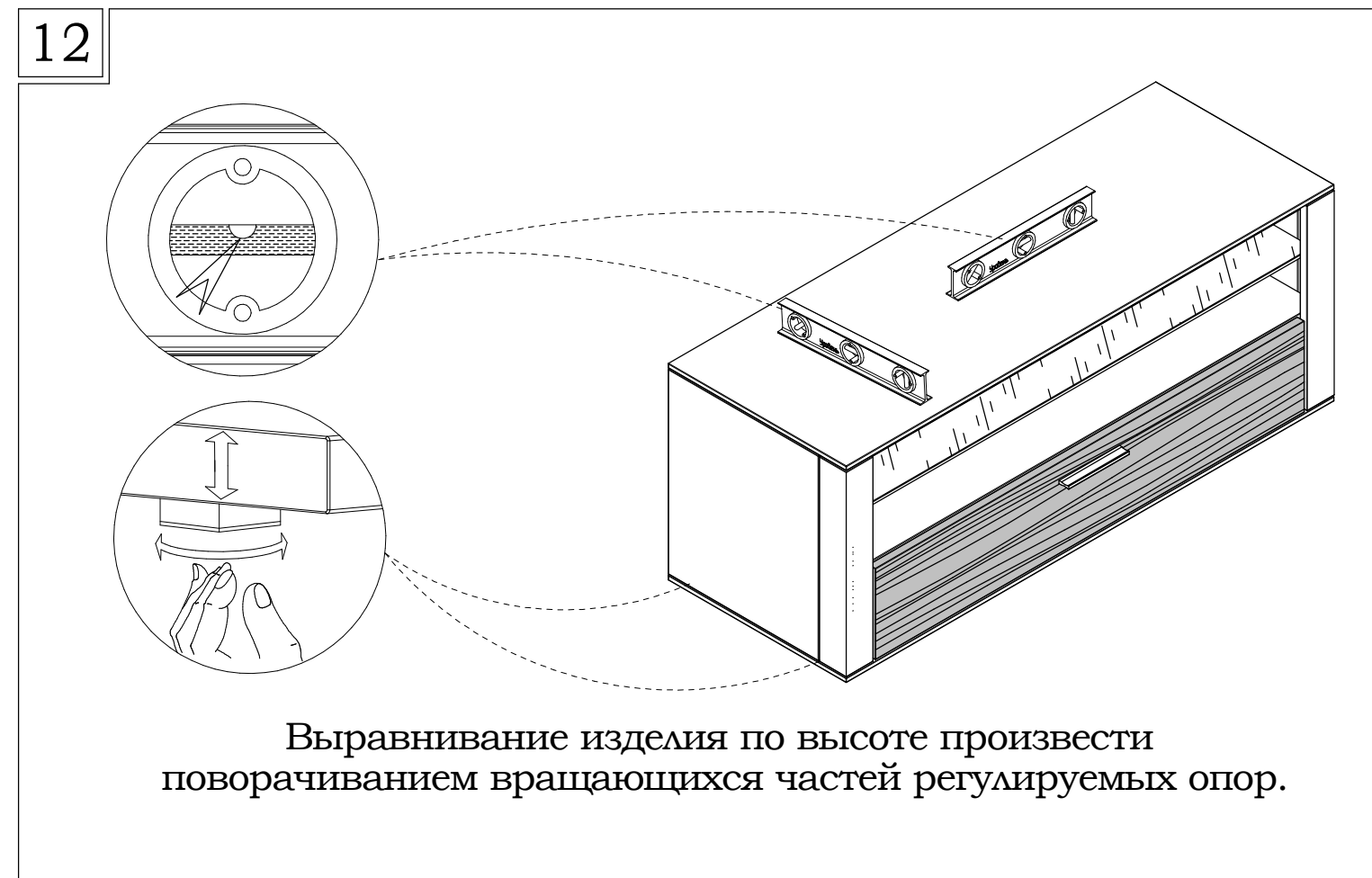
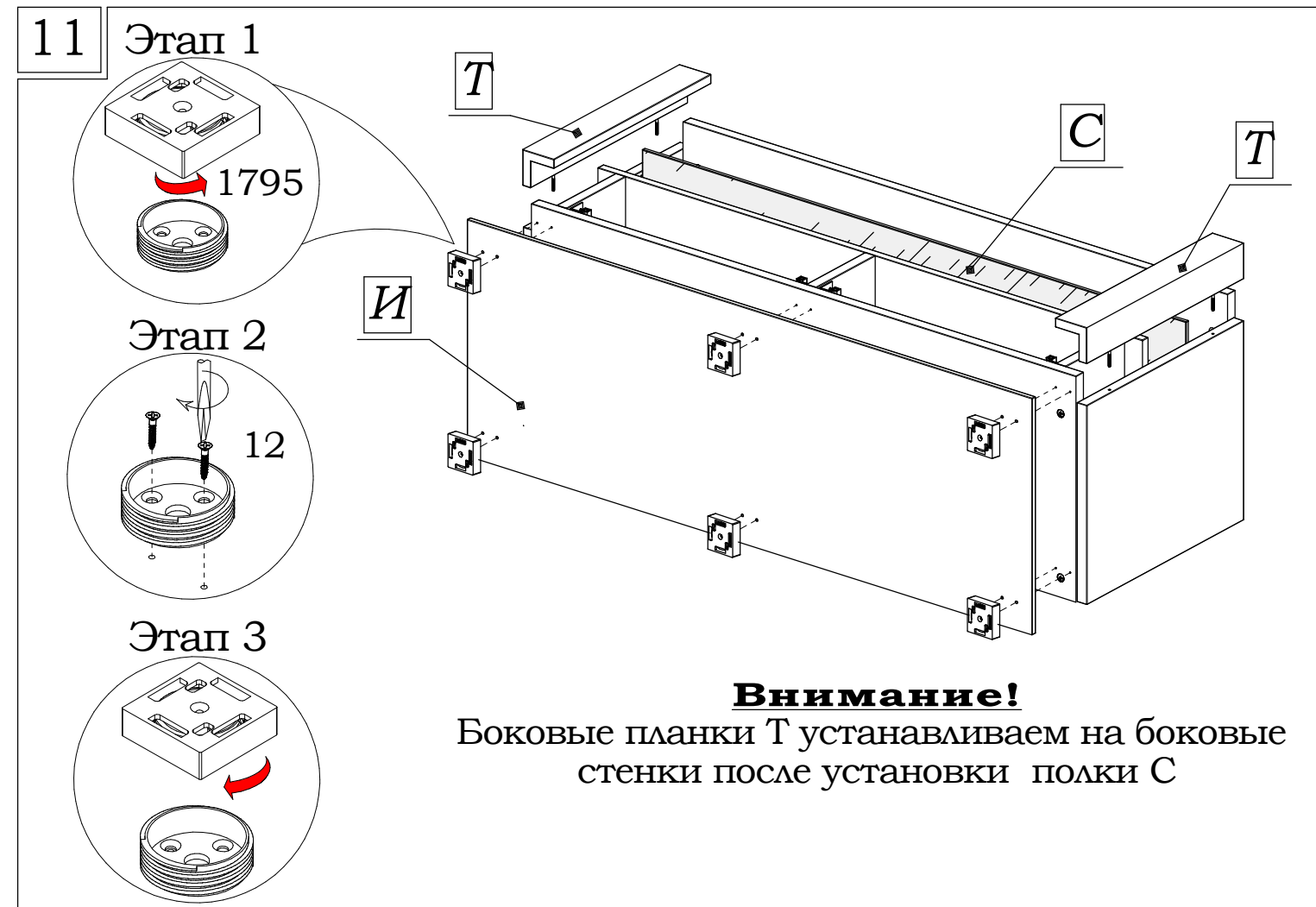
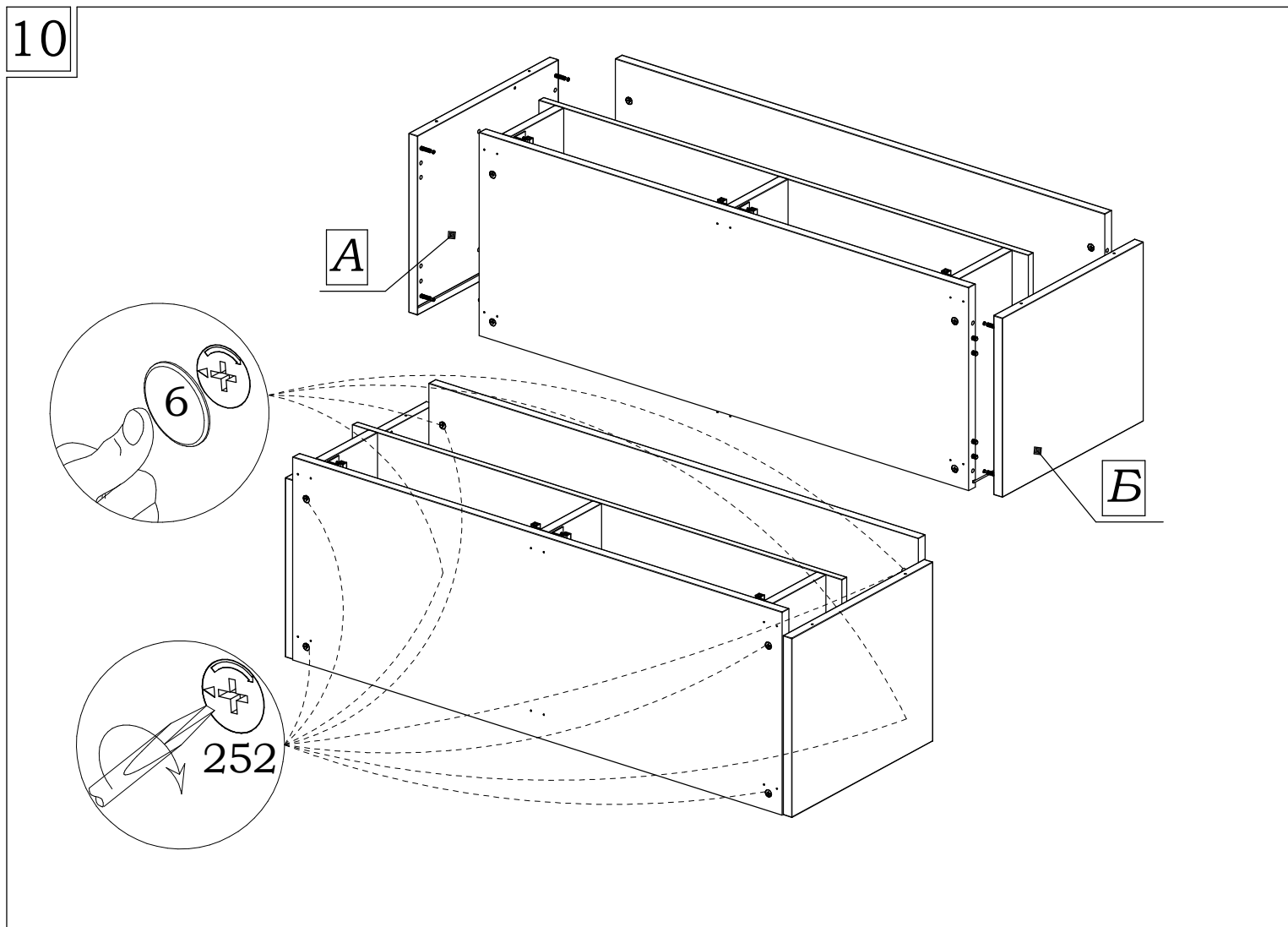
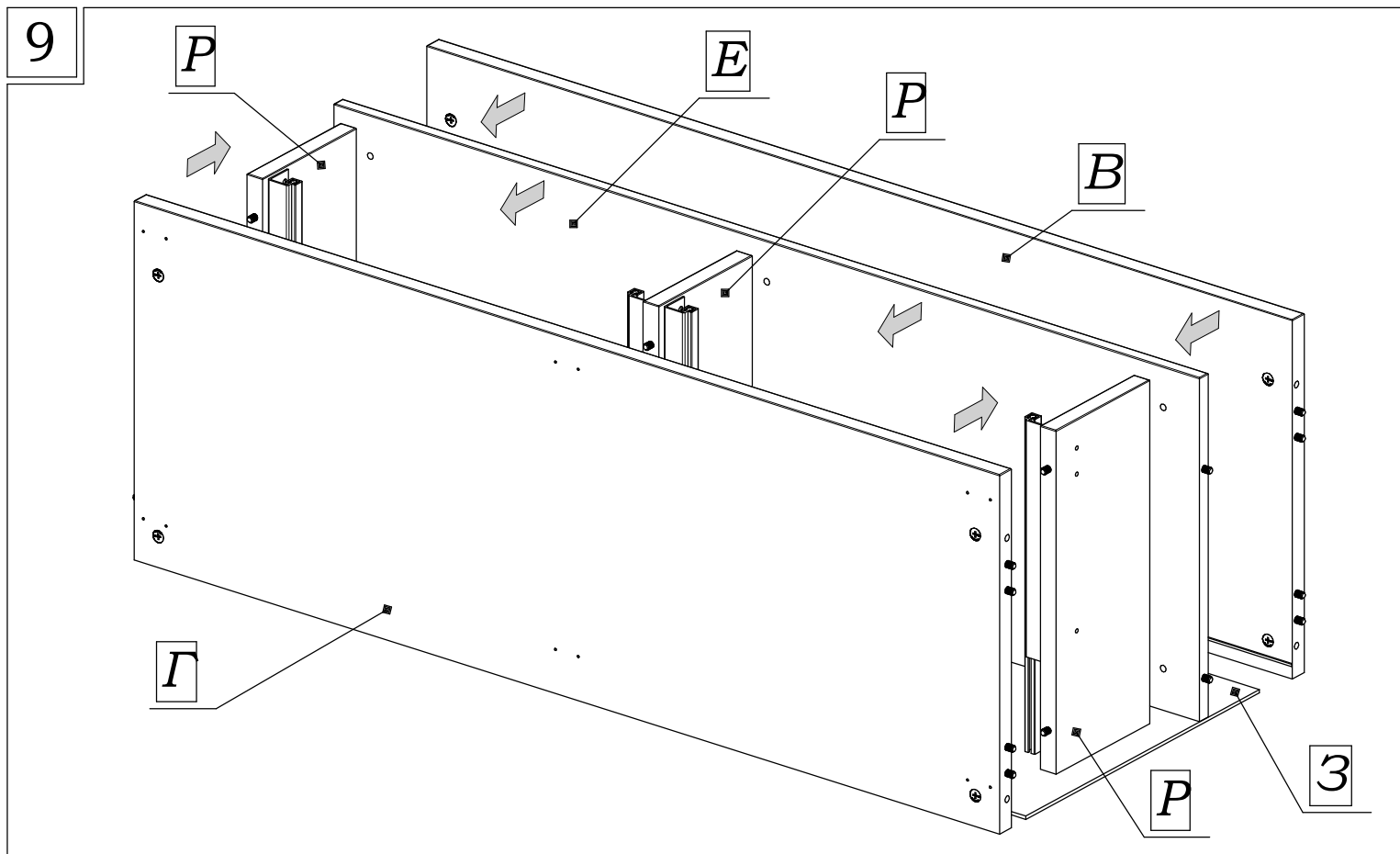
4



Инструкция по сборке тумбы 52.001.00.00.00 и 57.001.00.00.00



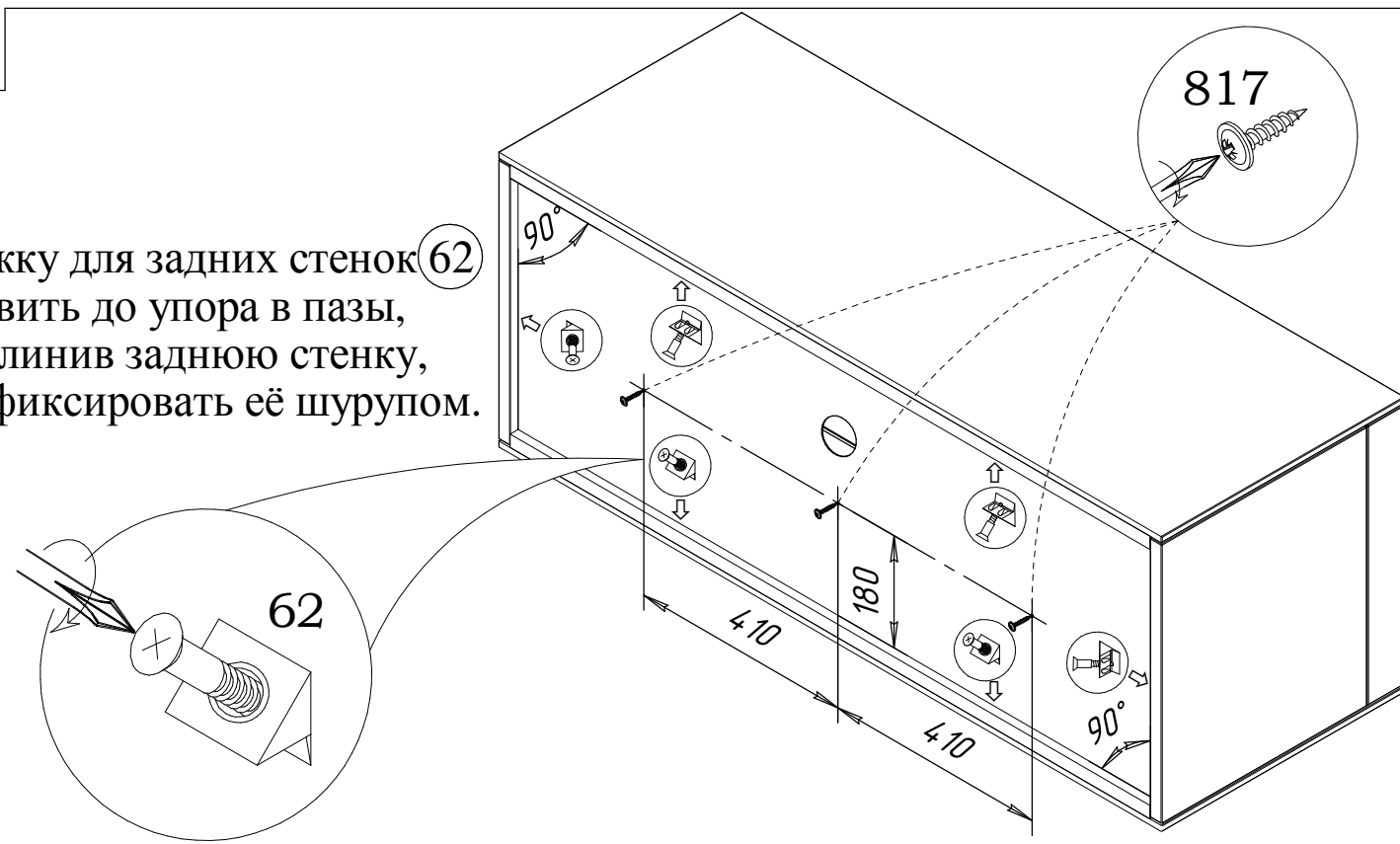
Инструкция по сборке тумбы 52.001.00.00.00 и 57.001.00.00.00



Инструкция по сборке тумбы 52.001.00.00.00 и 57.001.00.00.00

13

Стяжку для задних стенок (62) вставить до упора в пазы, расклинив заднюю стенку, и зафиксировать её шурупом.

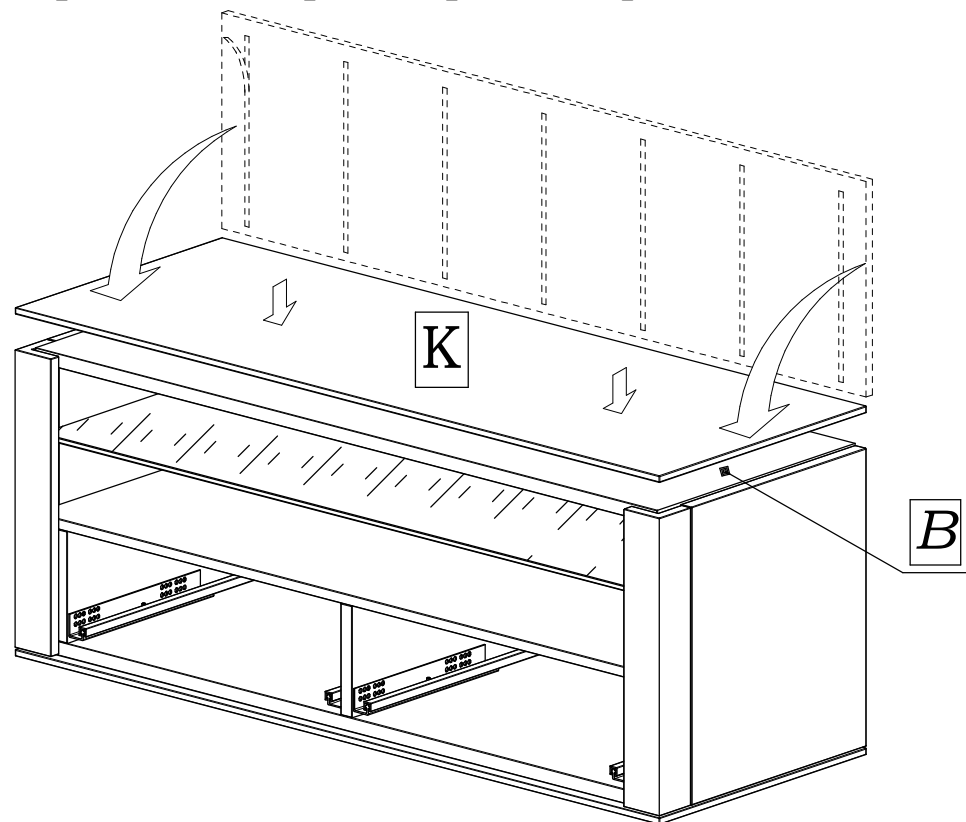


14

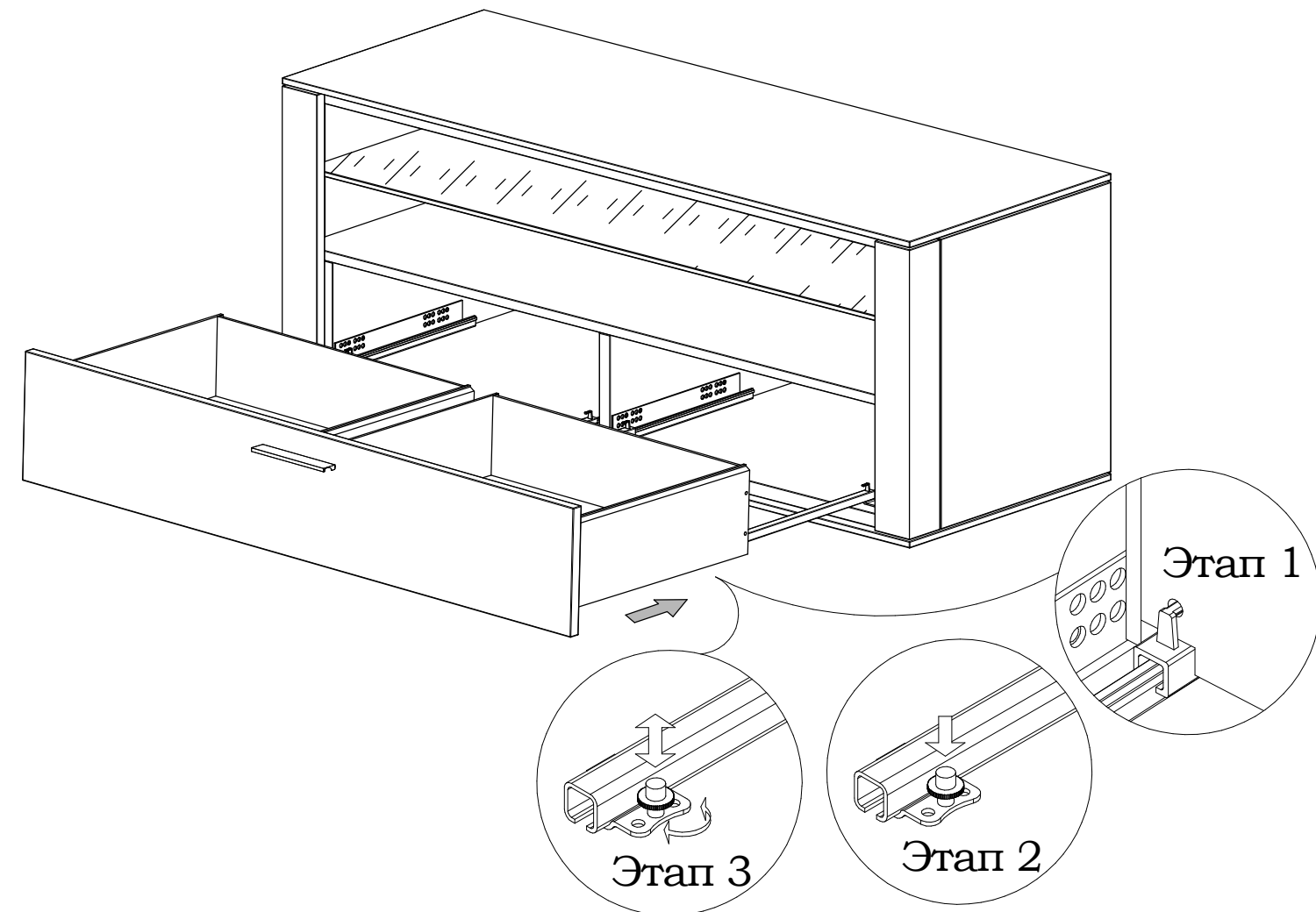
Внимание!

Размещать стенку верхнюю **К** следует как можно более точно - после приклеивания изменить её расположение будет невозможно.

1. Поверхность тумбы очистить от пыли и загрязнений, обезжирить.
2. Снять защитную плёнку.
3. Выравнять стенку по задней кромке горизонтальной стенки **В**, а по сторонам выдержать равномерные свесы. Сильно прижать.



15



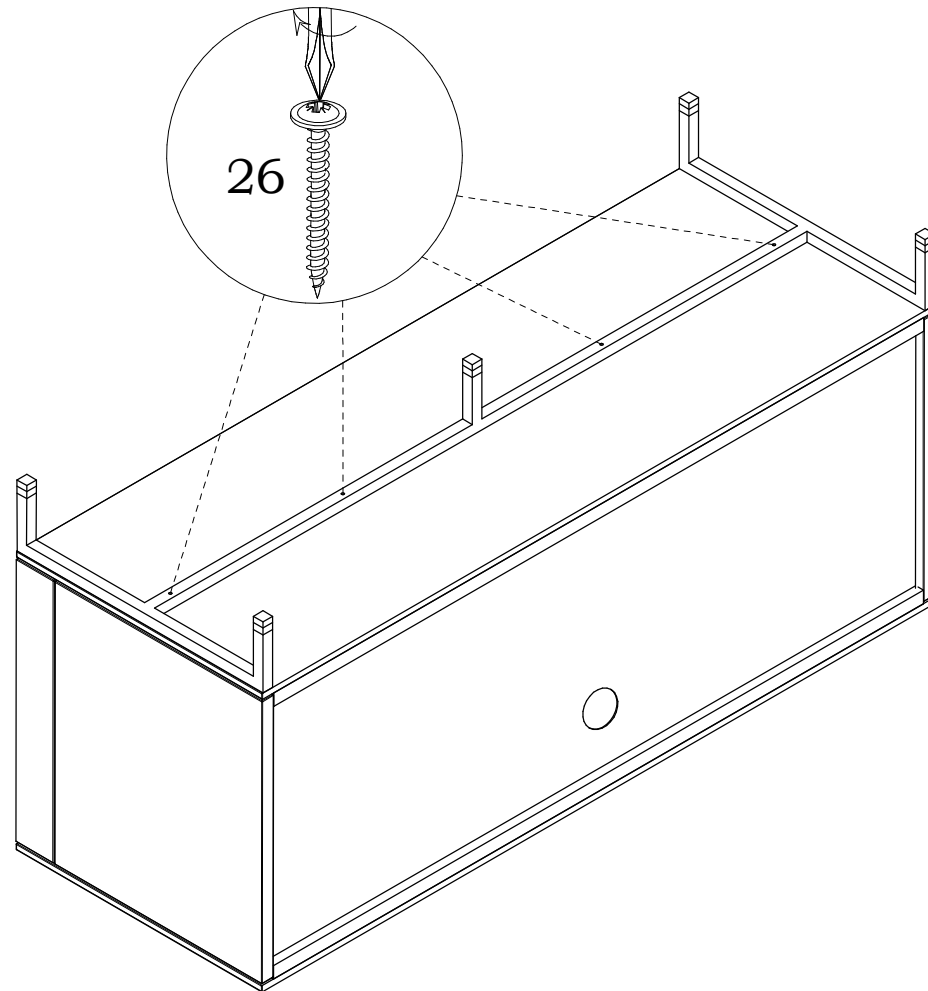
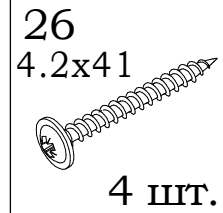
1. Выдвинуть направляющие, вставить ящик под наклоном так, чтобы два отверстия на стенке задней ящика попали на крючки;
2. Опуская ящик вниз, насаживают стенки боковые отверстиями на штыри направляющих;
3. После установки ящиков на направляющие подрегулировать зазоры по высоте, вращая шайбу с накаткой. Аналогично устанавливаются и остальные ящики. Для снятия ящика необходимо выдвинуть его до упора, слегка приподнять и вынуть.

Инструкция по сборке тумбы 52.001.00.00.00 и 57.001.00.00.00

16

Установка опоры 52.051.00
(опора является опцией, приобретается отдельно)

Внимание!!!
Осторожно, не разбейте стекло



Внимание!!!
Изделие с установленными опорами передвигать запрещено (только переносить).

Переверните тумбу на крышку (во избежание повреждения крышки установку опоры производить на ровной поверхности, покрытой любым предохранительным материалом). Положите опору на тумбу, выровняв по всем поверхностям.

Дрелью со сверлом $\phi 3$ мм., через имеющиеся отверстия в опоре, наметьте места сверления.

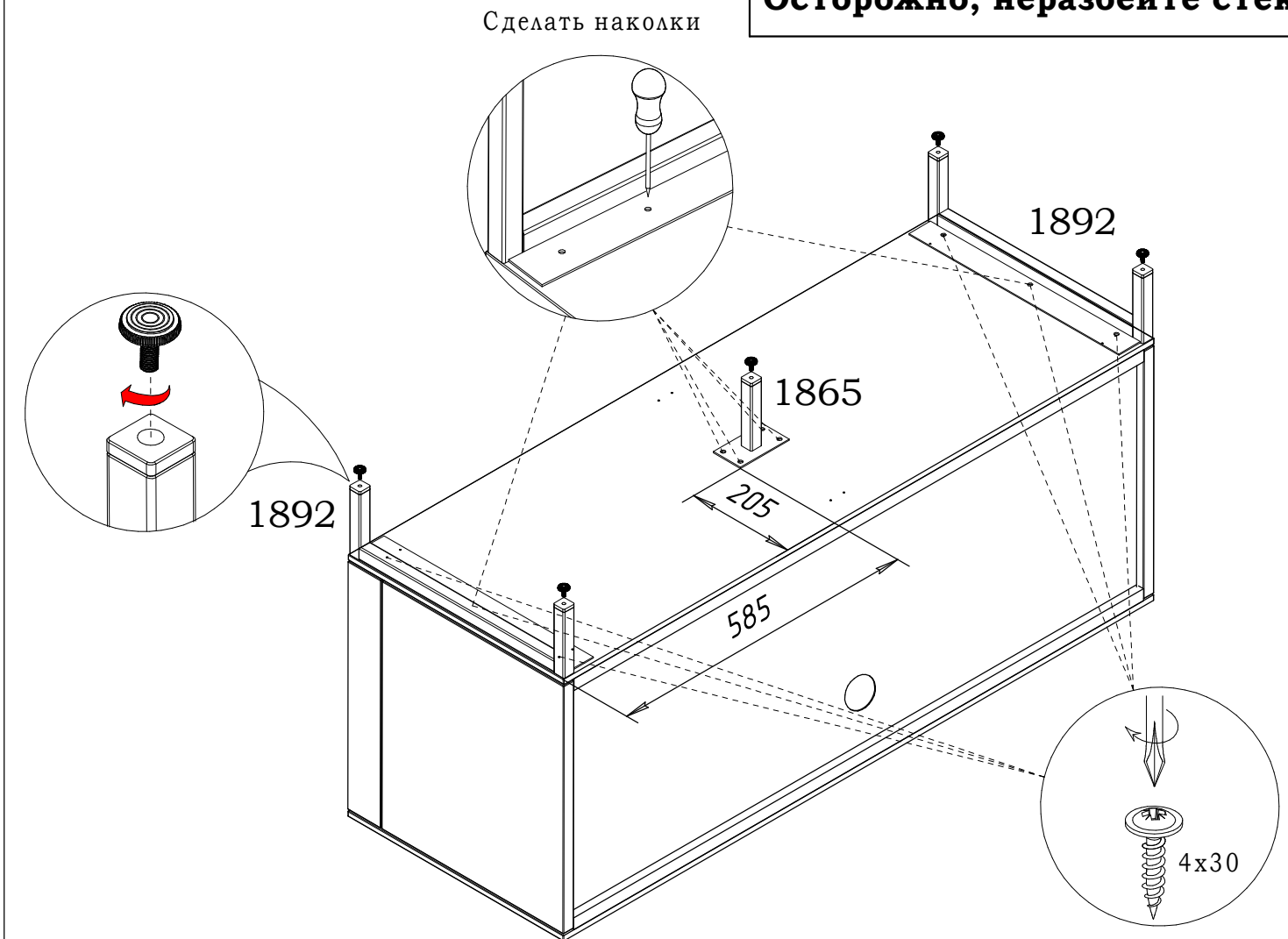
Затем просверлите отверстия $\phi 3$ мм., глубиной 15мм. Положите опору на тумбу и прикрутите её имеющимися в комплекте саморезами **26**.

Перевернув тумбу, отрегулируйте уровень с помощью регулируемых ножек.

17

Установка опор 1865 и 1892
(опора является опцией, приобретается отдельно)

Внимание!!!
Осторожно, не разбейте стекло



Внимание!!!
Изделие с установленными опорами передвигать запрещено (только переносить).

Установить опоры **1892** на изделие, выровняв по боковой и передней кромке и совместив крайние отверстия, сделайте накладки шилом в среднем отверстии. Среднюю опору **1865** разместить на указанном от краёв стенки **И** расстоянии, сделайте шилом накладки по центру отверстий.

Зафиксировать опоры **1865** и **1892** саморезами. Вкрутить ножки.

Выравнивание по высоте произвести поворачиванием ножек.

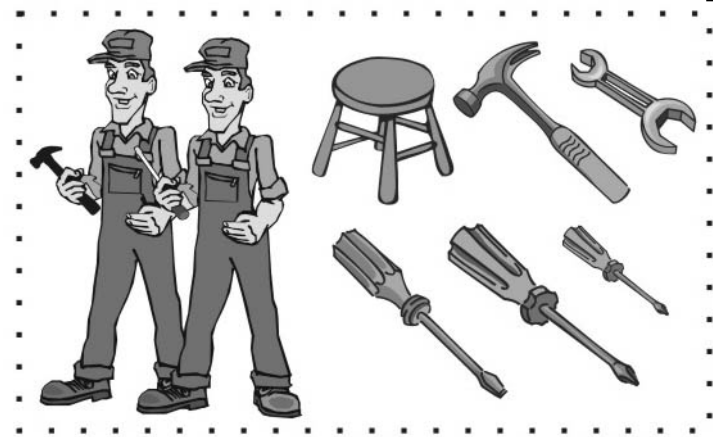
ВНИМАНИЕ!
В связи с постоянным совершенствованием и модернизацией продукции предприятие оставляет за собой право вносить изменения в конструкцию без предварительного оповещения.

Рекомендации по сборке

Инструкция по сборке представляет собой логическую последовательность действий с помощью которой без труда можно собрать мебельное изделие в домашних условиях, даже не специалисту.

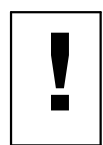
Что необходимо для сборки:

1. два человека;
2. стремянка или стул для более удобной и качественной установки верхней части изделия;
3. отвертки:
 - одна плоская;
 - 2 вида крестовых отверток;
4. один молоток;
5. рожковый ключ (для кроватей).



Рекомендации и предостережения при сборке мебели:

1. Сборку мебели необходимо производить на ровной, чистой и твердой поверхности;
2. Во избежание повреждения поверхности деталей мебели рекомендуется на месте сборки положить мягкую толстую ткань или гофрокартон от упаковки;
3. Сборку можно производить непосредственно на месте установки мебельного изделия, так как изделие собирается в вертикальном положении (стоя) и не требует много места для сборки;
4. Перед началом сборки внимательно ознакомьтесь с инструкцией по сборке;
5. Обязательно следуйте установленной последовательности в инструкции (1, 2, 3 и т.д.) для обеспечения более качественного результата сборки.
6. Если на месте установки изделия Вы обнаружили неровности пола, из-за чего может перекошиться корпус мебельного изделия, Вы можете исправить этот недостаток при помощи регулируемых опор.
7. Находящаяся в комплекте фурнитура для укрепления на стенах приспособлена исключительно для применения в прочной кладке. В случае если стены сделаны из другого материала, как, например, стены с применением облегченных конструкций, необходимо использовать подходящую для них фурнитуру.



Запрещается передвигать собранный шкаф с отрегулированными (выкрученными) опорами во избежании повреждения изделия

Маркировочный ярлык, находящийся вместе с инструкцией по сборке, должен быть наклеен после сборки изделия:

- в верхний левый угол задней стенки изделий, предназначенных для размещения у стены;
- на обратную сторону крышки столов;
- на поверхность, не видимую при эксплуатации изделия, не имеющих задней стенки и крышки.



ООО МК «Катюша»

Россия, г. Дятьково, Брянская обл.,
Городок Строителей д. 21, корп.1, офис.1
Мебельная программа «*BOSTON*», «*VELA*»
Мебель бытовая корпусная

Тумба 52.001.00.00.00

Тумба 57.001.00.00.00

Артикул
Дата выпуска TP TC 025/2012

Срок службы – 5 лет
Гарантийный срок – 5 лет
Качество продукции гарантировано сертифицированной
системой менеджмента качества
Сертификат № ST.RU.0001.M0006839



ООО МК «Катюша»

Россия, г. Дятьково, Брянская обл.,
Городок Строителей д. 21, корп.1, офис.1
Мебельная программа «*BOSTON*», «*VELA*»
Мебель бытовая корпусная

Тумба 52.001.00.00.00

Тумба 57.001.00.00.00

Артикул
Дата выпуска TP TC 025/2012

Срок службы – 5 лет
Гарантийный срок – 5 лет
Качество продукции гарантировано сертифицированной
системой менеджмента качества
Сертификат № ST.RU.0001.M0006839



ООО МК «Катюша»

Россия, г. Дятьково, Брянская обл.,
Городок Строителей д. 21, корп.1, офис.1
Мебельная программа «*BOSTON*», «*VELA*»
Мебель бытовая корпусная

Тумба 52.001.00.00.00

Тумба 57.001.00.00.00

Артикул
Дата выпуска TP TC 025/2012

Срок службы – 5 лет
Гарантийный срок – 5 лет
Качество продукции гарантировано сертифицированной
системой менеджмента качества
Сертификат № ST.RU.0001.M0006839



ООО МК «Катюша»

Россия, г. Дятьково, Брянская обл.,
Городок Строителей д. 21, корп.1, офис.1
Мебельная программа «*BOSTON*», «*VELA*»
Мебель бытовая корпусная

Тумба 52.001.00.00.00

Тумба 57.001.00.00.00

Артикул
Дата выпуска TP TC 025/2012

Срок службы – 5 лет
Гарантийный срок – 5 лет
Качество продукции гарантировано сертифицированной
системой менеджмента качества
Сертификат № ST.RU.0001.M0006839



ООО МК «Катюша»

Россия, г. Дятьково, Брянская обл.,
Городок Строителей д. 21, корп.1, офис.1
Мебельная программа «*BOSTON*», «*VELA*»
Мебель бытовая корпусная

Тумба 52.001.00.00.00

Тумба 57.001.00.00.00

Артикул
Дата выпуска TP TC 025/2012

Срок службы – 5 лет
Гарантийный срок – 5 лет
Качество продукции гарантировано сертифицированной
системой менеджмента качества
Сертификат № ST.RU.0001.M0006839



ООО МК «Катюша»

Россия, г. Дятьково, Брянская обл.,
Городок Строителей д. 21, корп.1, офис.1
Мебельная программа «*BOSTON*», «*VELA*»
Мебель бытовая корпусная

Тумба 52.001.00.00.00

Тумба 57.001.00.00.00

Артикул
Дата выпуска TP TC 025/2012

Срок службы – 5 лет
Гарантийный срок – 5 лет
Качество продукции гарантировано сертифицированной
системой менеджмента качества
Сертификат № ST.RU.0001.M0006839