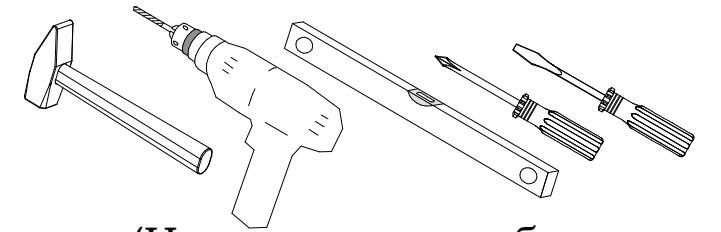


Инструкция по сборке шкафа 82.431.00.00

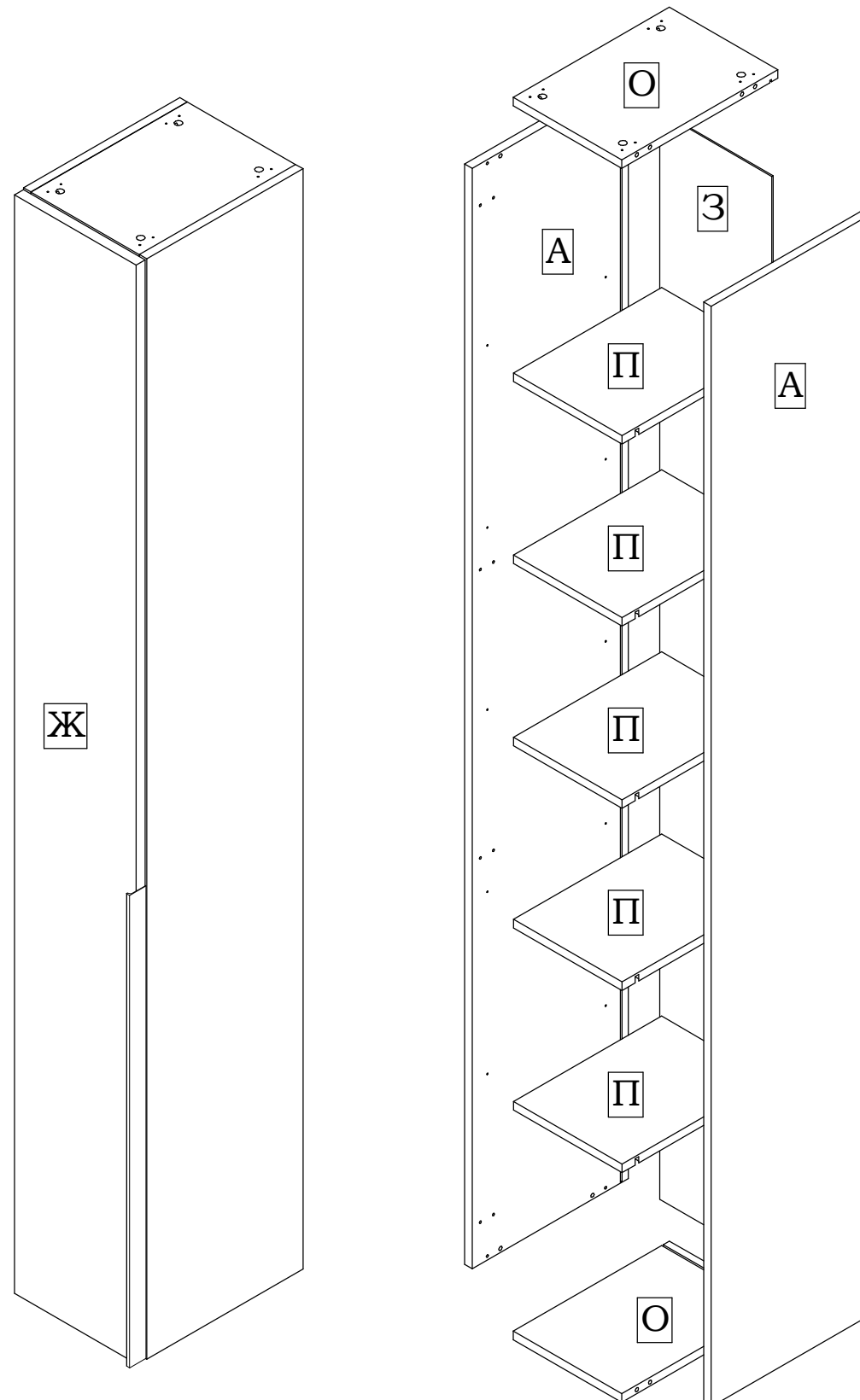
Учитывая конструктивные и функциональные особенности мебели, применение световых систем, использование навесных изделий, производитель рекомендует пользоваться услугами профессиональных сборщиков.

Сборку изделия производить согласно данной инструкции.

Внимание!
Для избежания потертостей деталей монтаж фурнитуры производить на предохранительном материале

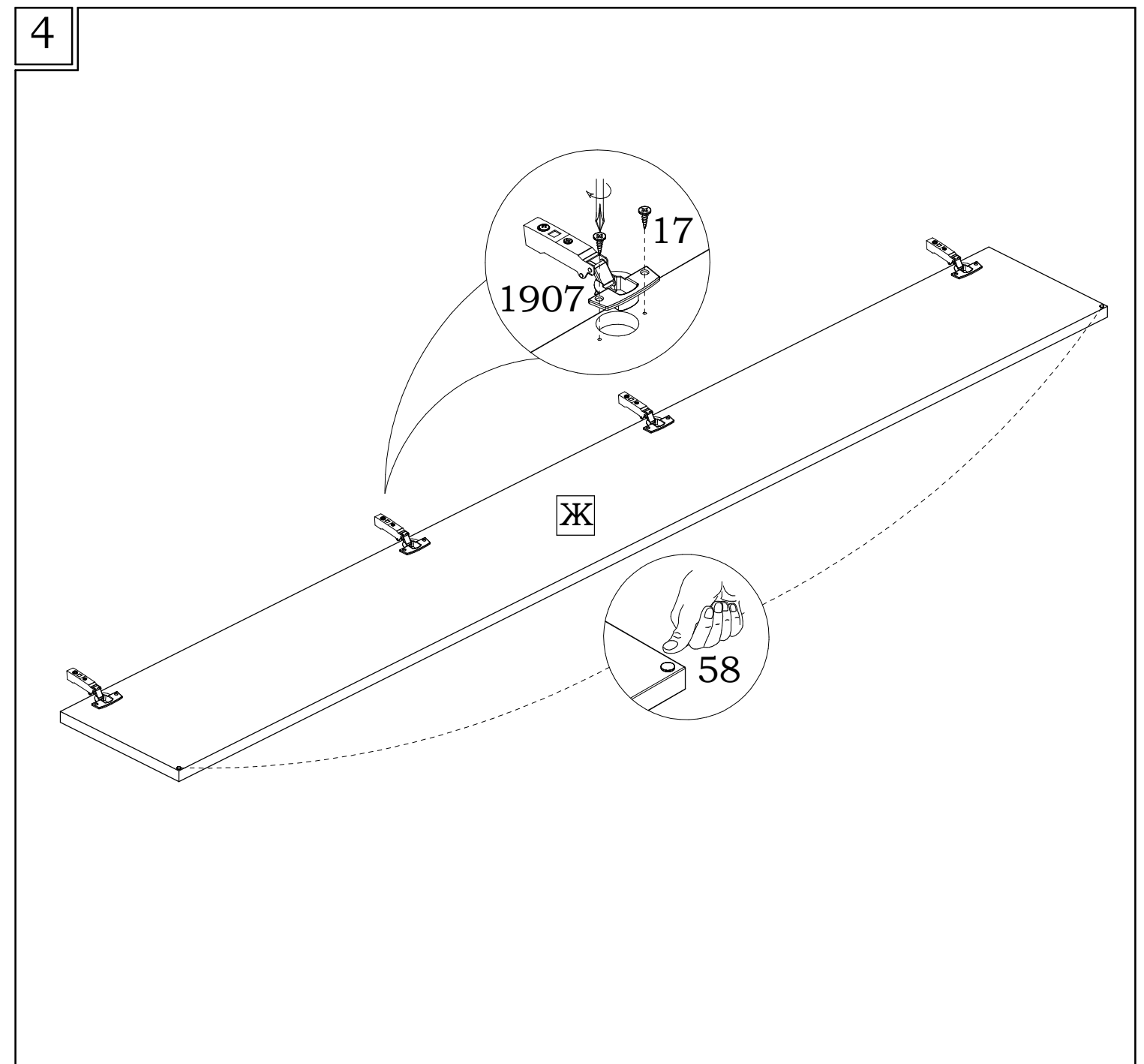
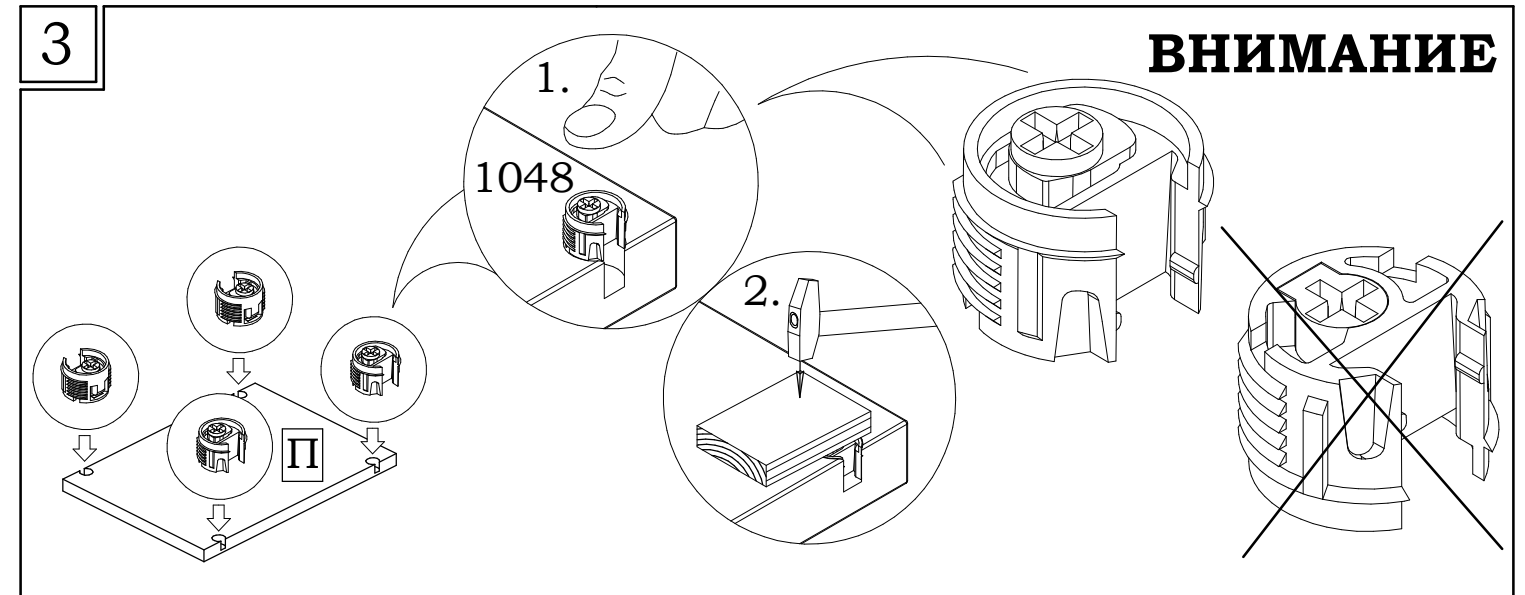
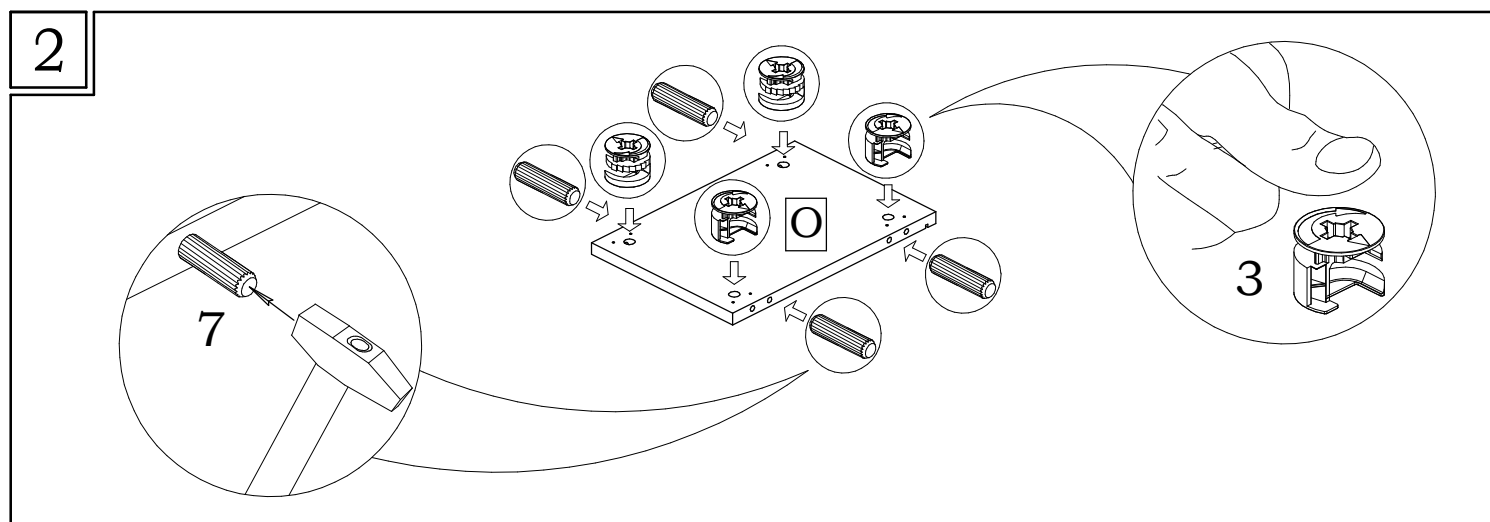
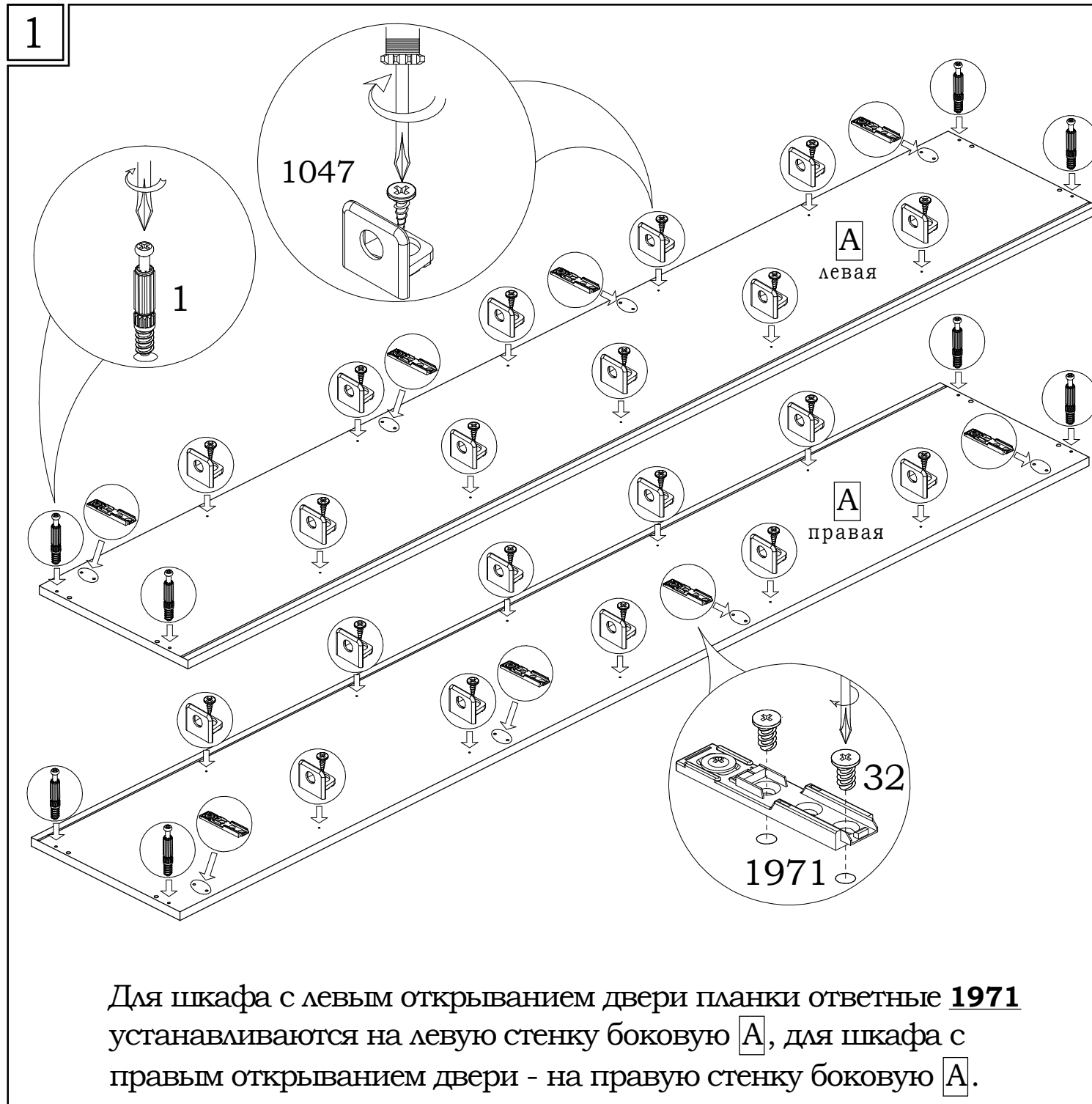


(Инструмент для сборки в комплект поставки не входит)

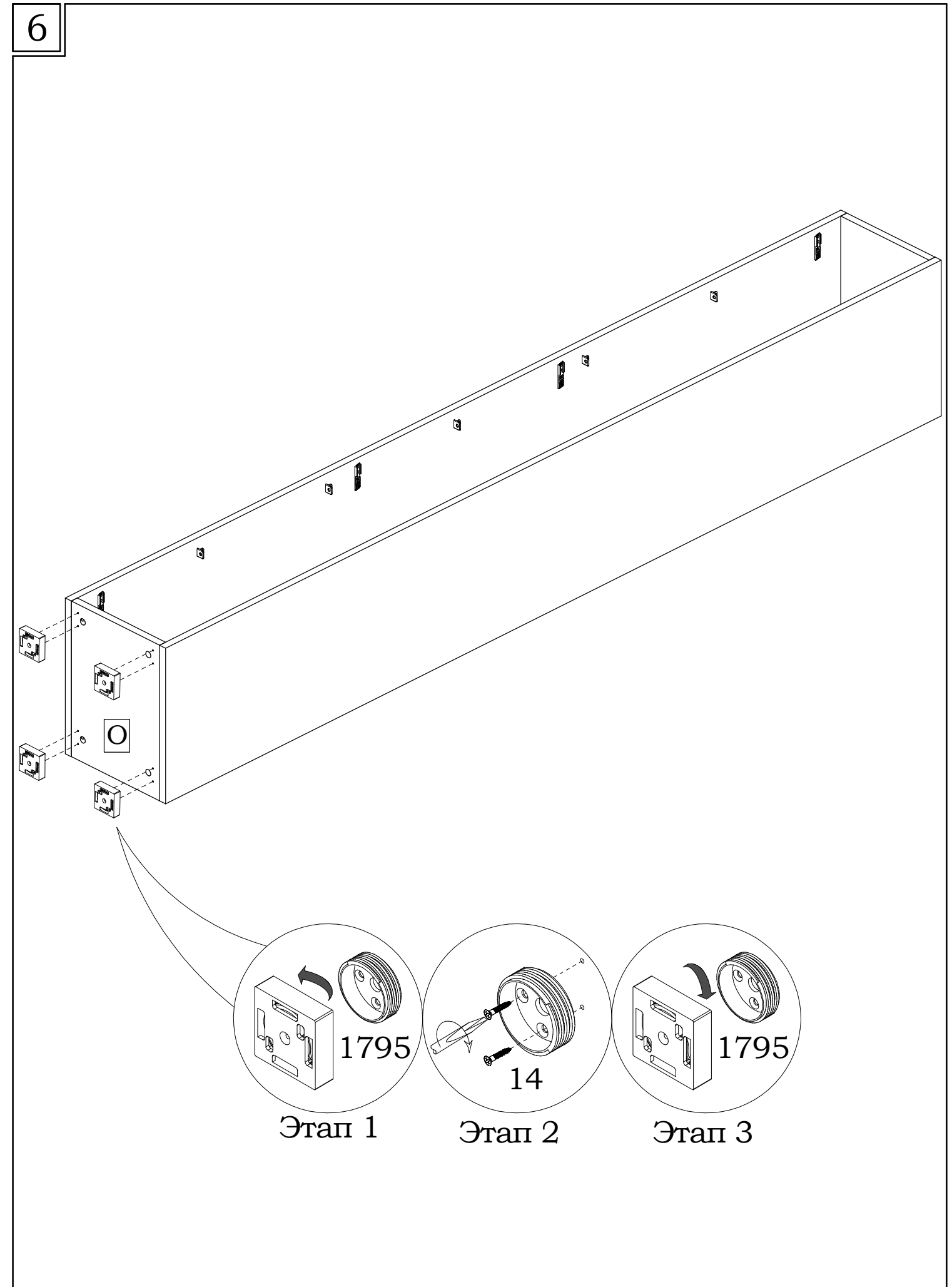
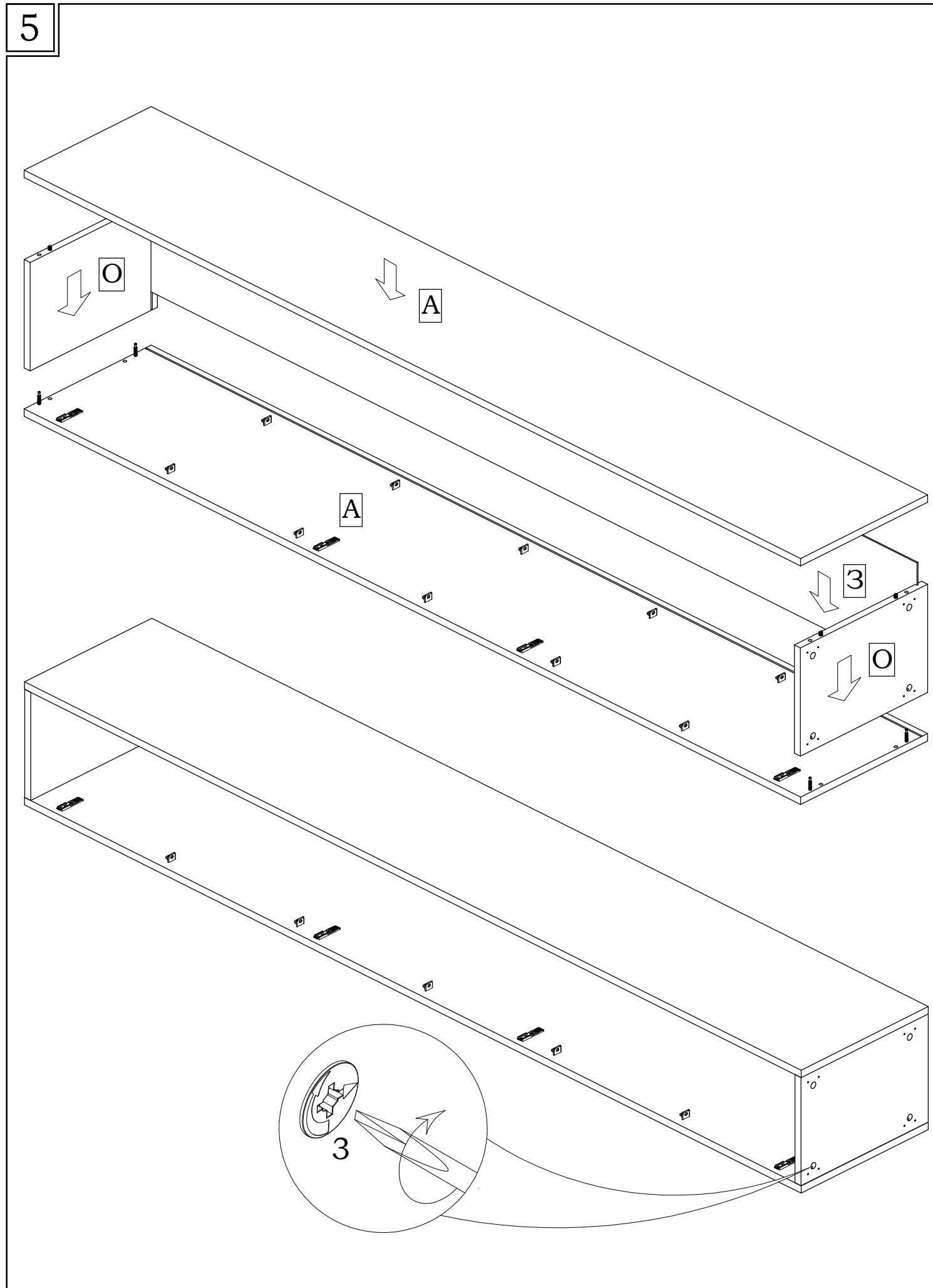


1 8 шт.	3 8 шт.	7 φ8x30 8 шт.
14 4x13 8 шт.	17 φ4x15 8 шт.	32 φ6,3x10,5 8 шт.
58 2 шт.	62 12 шт.	86 1 шт.
87 φ6x40 φ4,2x14 1 КОМПЛ.	96 2 шт.	772 4 шт.
1047 20 шт.	1048 20 шт.	1294 8 шт.
1402 8 шт.	1795 4 шт.	1907 4 шт.
1935 3,5x16 4 шт.	1971 4 шт.	2050 L=996мм 1 шт.

Инструкция по сборке шкафа 82.431.00.00

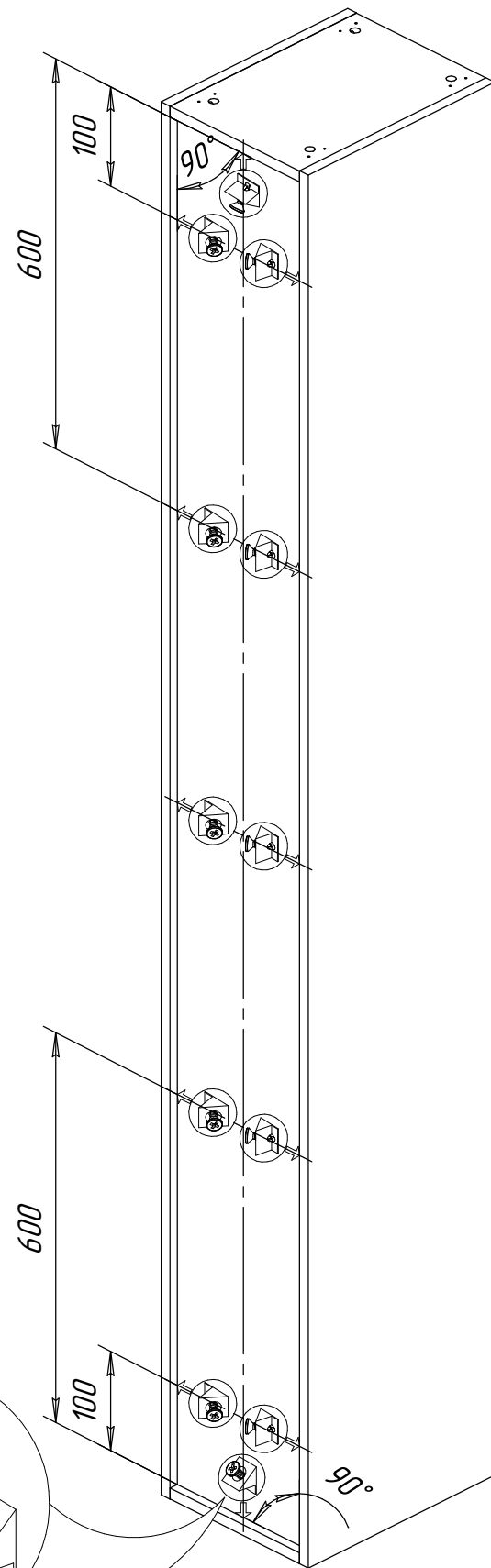


Инструкция по сборке шкафа 82.431.00.00

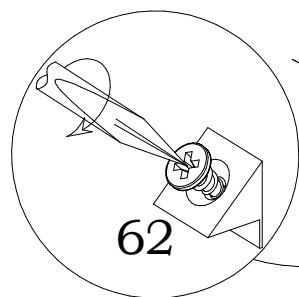


Инструкция по сборке шкафа 82.431.00.00

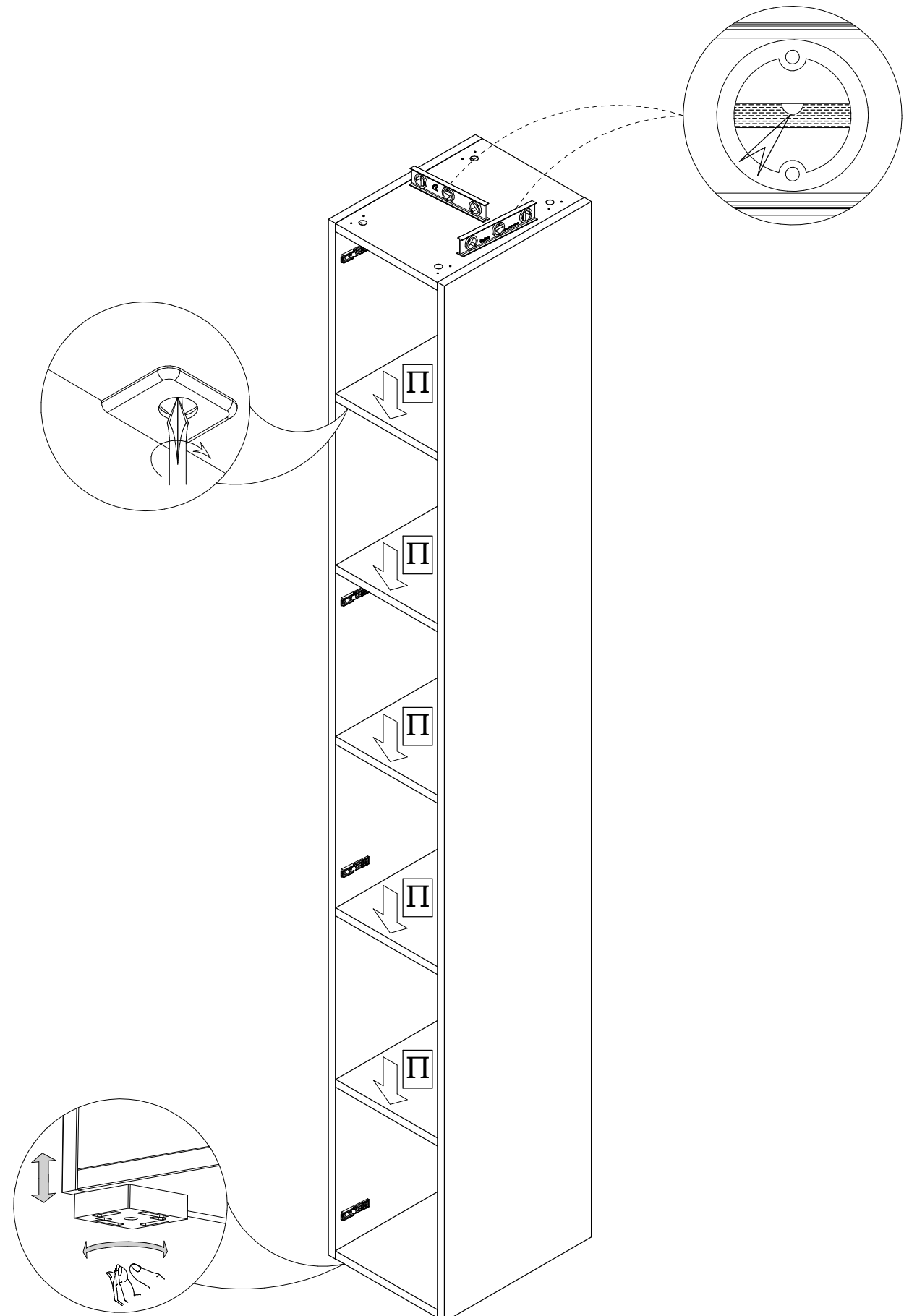
7



Стяжку для задних
тенок **62** вставить до
упора в пазы,
расклинив заднюю
стенку и зафиксировать
её шурупом.



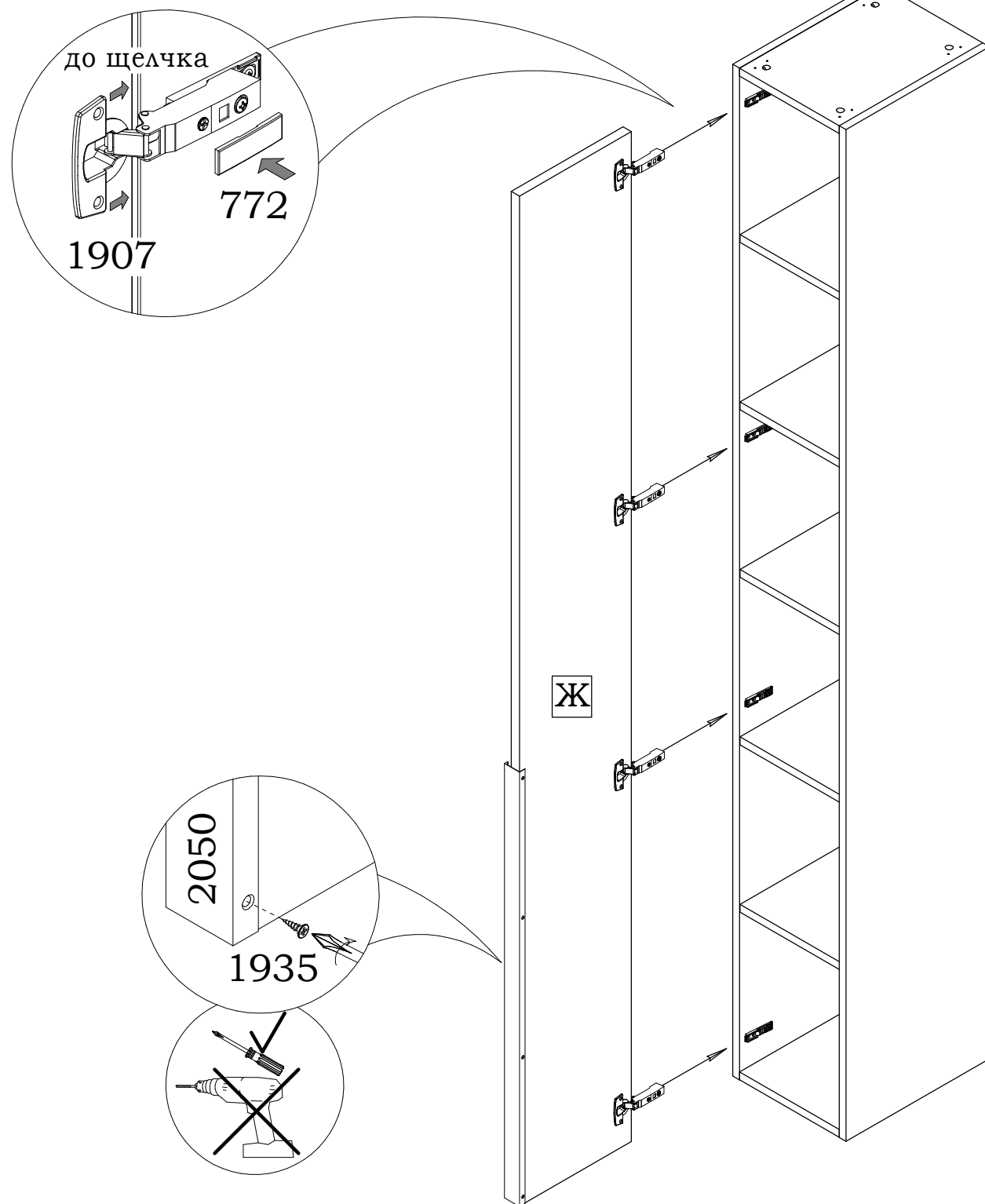
8



Выравнивание изделия по высоте
произвести поворачиванием
вращающихся частей
регулируемых опор

Инструкция по сборке шкафа 82.431.00.00

9



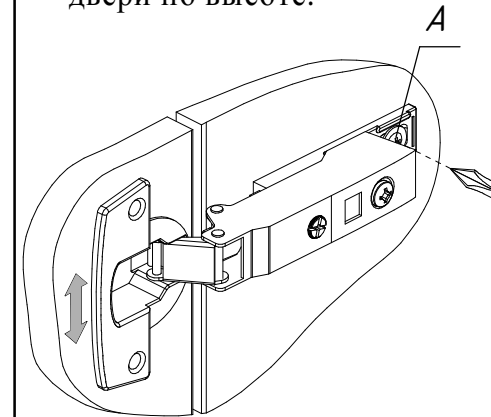
1. Приложить ручку **2050** к фасаду заподлицо с его нижней кромкой и с тыльной стороны фасада наколоть отверстия в соответствии с межосевым расстоянием.
2. Затем в полученных наколках сверлом диаметром 4-5мм сделать фаску глубиной 1-2 мм.
3. Зафиксировать ручку **2050** шурупами **1935**.

Для шкафа с левым открыванием двери навеска двери **Ж** производится на левую стенку боковую **А**, для шкафа с правым открыванием двери - на правую стенку боковую **А**.

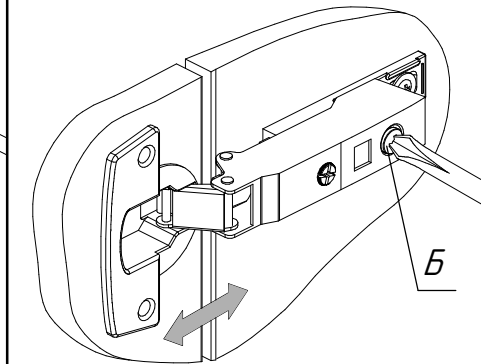
10

Регулирование зазоров и положения двери

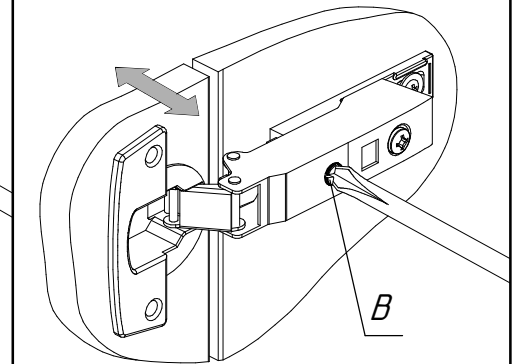
а) Регулирование высоты
Регулировочный винт "А" повернуть по или против часовой стрелки, регулируя двери по высоте.



б) Регулирование глубины
Регулировочный винт "Б" повернуть по или против часовой стрелки, регулируя расстояние между дверью и кромкой боковины.

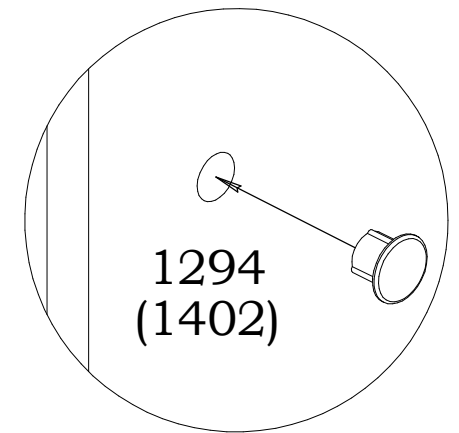


в) Регулирование наложения
Установочный винт "В" повернуть по или против часовой стрелки, наложение двери соответственно уменьшится или увеличится.



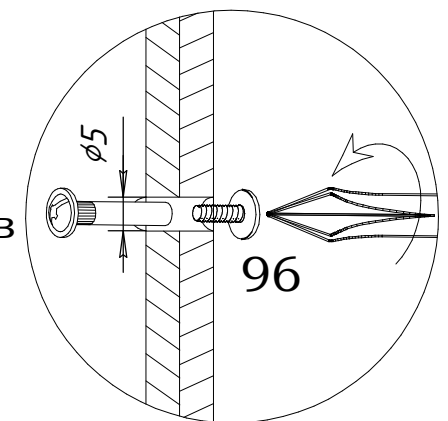
11

Неиспользуемые отверстия $\phi 5$ закрыть заглушками **1294** или **1402**.



12

Для соединения шкафа с другими изделиями через боковины просверлить электродрелью два отверстия $\phi 5$ мм, предварительно выровняв изделия по высоте. Соединить изделия при помощи межсекционных стяжек **96**



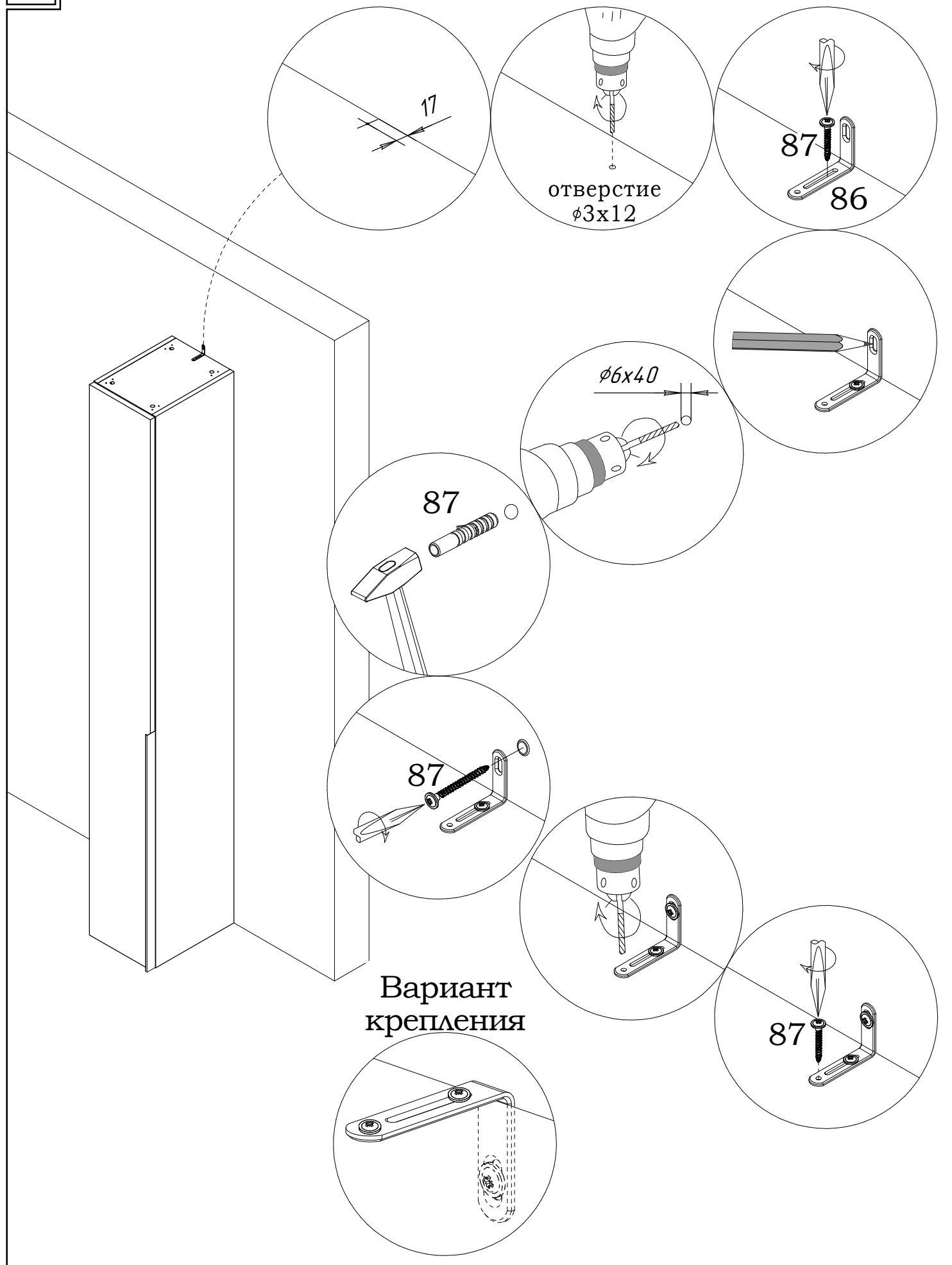
Внимание!

В связи с постоянным совершенствованием и модернизацией продукции предприятие оставляет за собой право вносить изменения в конструкцию без предварительного оповещения.

Инструкция по сборке шкафа 82.431.00.00

13

Крепление шкафа к стене

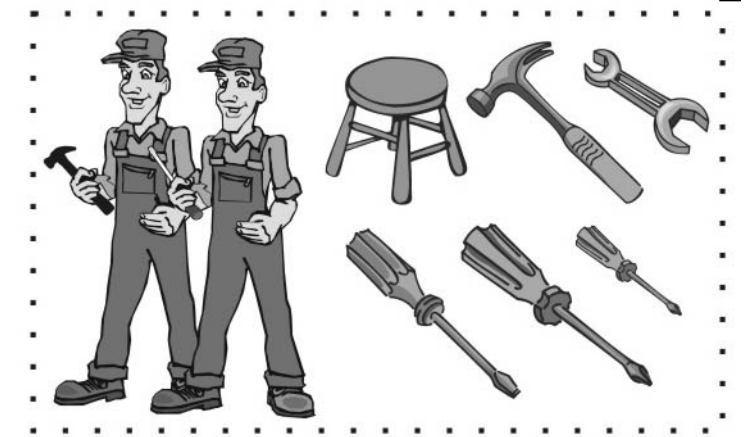


Рекомендации по сборке

Инструкция по сборке представляет собой логическую последовательность действий с помощью которой без труда можно собрать мебельное изделие в домашних условиях, даже не специалисту.

Что необходимо для сборки:

1. два человека;
2. стремянка или стул для более удобной и качественной установки верхней части изделия;
3. отвертки:
 - одна плоская;
 - 2 вида крестовых отверток;
4. один молоток;
5. рожковый ключ (для кроватей).



Рекомендации и предостережения при сборке мебели:

1. Сборку мебели необходимо производить на ровной, чистой и твердой поверхности;
2. Во избежание повреждения поверхности деталей мебели рекомендуется на месте сборки положить мягкую толстую ткань или гофрокартон от упаковки;
3. Сборку можно производить непосредственно на месте установки мебельного изделия, так как изделие собирается в вертикальном положении (стоя) и не требует много места для сборки;
4. Перед началом сборки внимательно ознакомьтесь с инструкцией по сборке;
5. Обязательно следуйте установленной последовательности в инструкции (1, 2, 3 и т.д.) для обеспечения более качественного результата сборки.
6. Если на месте установки изделия Вы обнаружили неровности пола, из-за чего может перекошиться корпус мебельного изделия, Вы можете исправить этот недостаток при помощи регулируемых опор.
7. Находящаяся в комплекте фурнитура для укрепления на стенах приспособлена исключительно для применения в прочной кладке. В случае если стены сделаны из другого материала, как, например, стены с применением облегченных конструкций, необходимо использовать подходящую для них фурнитуру.

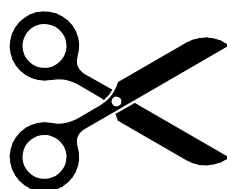
! Запрещается передвигать собранный шкаф с отрегулированными (выкрученными) опорами во избежании повреждения изделия

Маркировочный ярлык, находящийся вместе с инструкцией по сборке, должен быть наклеен после сборки изделия с указанием даты сборки:

- в верхний левый угол задней стенки изделий, предназначенных для размещения у стены;
- на обратную сторону крышки столов;
- на поверхность, не видимую при эксплуатации изделия, не имеющих задней стенки и крышки.

Маркировочный ярлык вырезать и наклеить с указанием даты сборки:

- в верхний левый угол задней стенки изделий, предназначенных для размещения у стены;
- на обратную сторону крышки столов;
- на поверхность, не видимую при эксплуатации изделия, не имеющих задней стенки и крышки.



ДЯТЬКОВО



EAC

ООО МК «Катюша»

Россия, г. Дятьково, Брянская обл.,
Городок Строителей д. 21, корп.1, офис.1
Мебельная программа «TERAMO»
Мебель бытовая корпусная

Шкаф

82.431.00.00

Артикул

ТР ТС 025/2012

Дата выпуска

Срок службы – 5 лет

Гарантийный срок – 5 лет

Качество продукции гарантировано сертифицированной
системой менеджмента качества

Сертификат № РОСС.RU.32571.04ЕГК0.001.И-0038