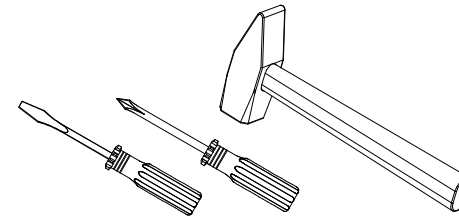


Инструкция по сборке кроватей с ящиком 46.282-02 (-03), 46.283-02 (-03)

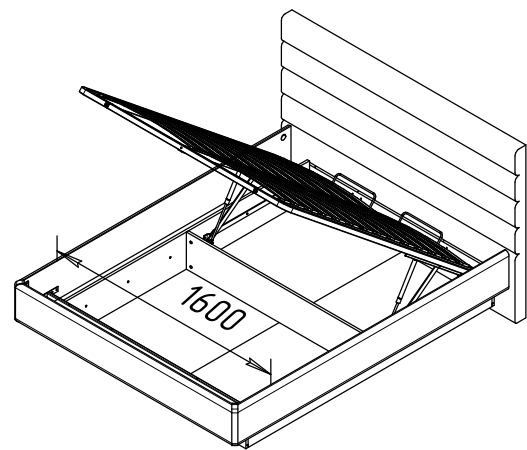
Учитывая конструктивные и функциональные особенности мебели, применение световых систем, использование навесных изделий, производитель рекомендует пользоваться услугами профессиональных сборщиков.

Сборку изделия производить согласно данной инструкции.

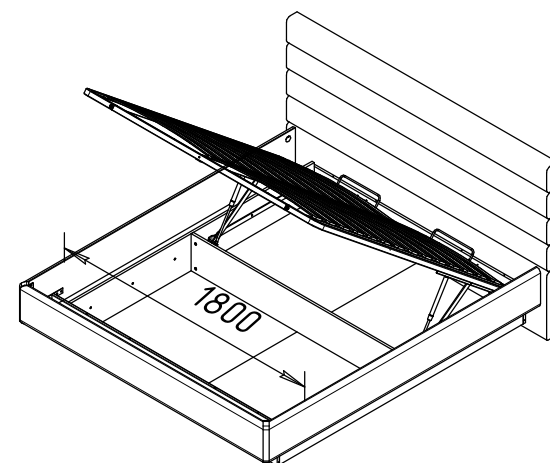


(Инструмент для сборки в комплект поставки не входит)

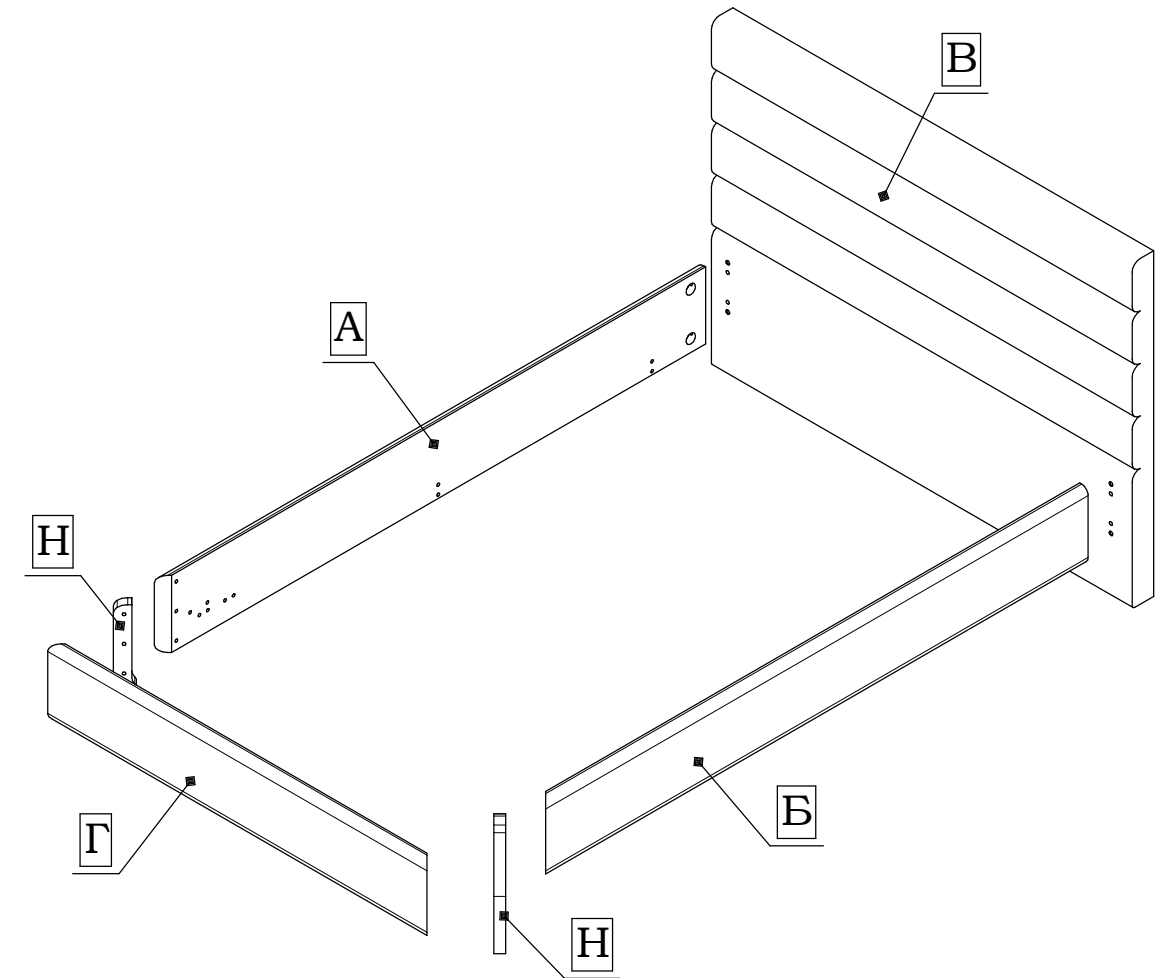
Внимание!
Для избежания потертостей деталей монтаж фурнитуры производить на предохранительном материале



Кровать 46.282.00.00-02 (-03)



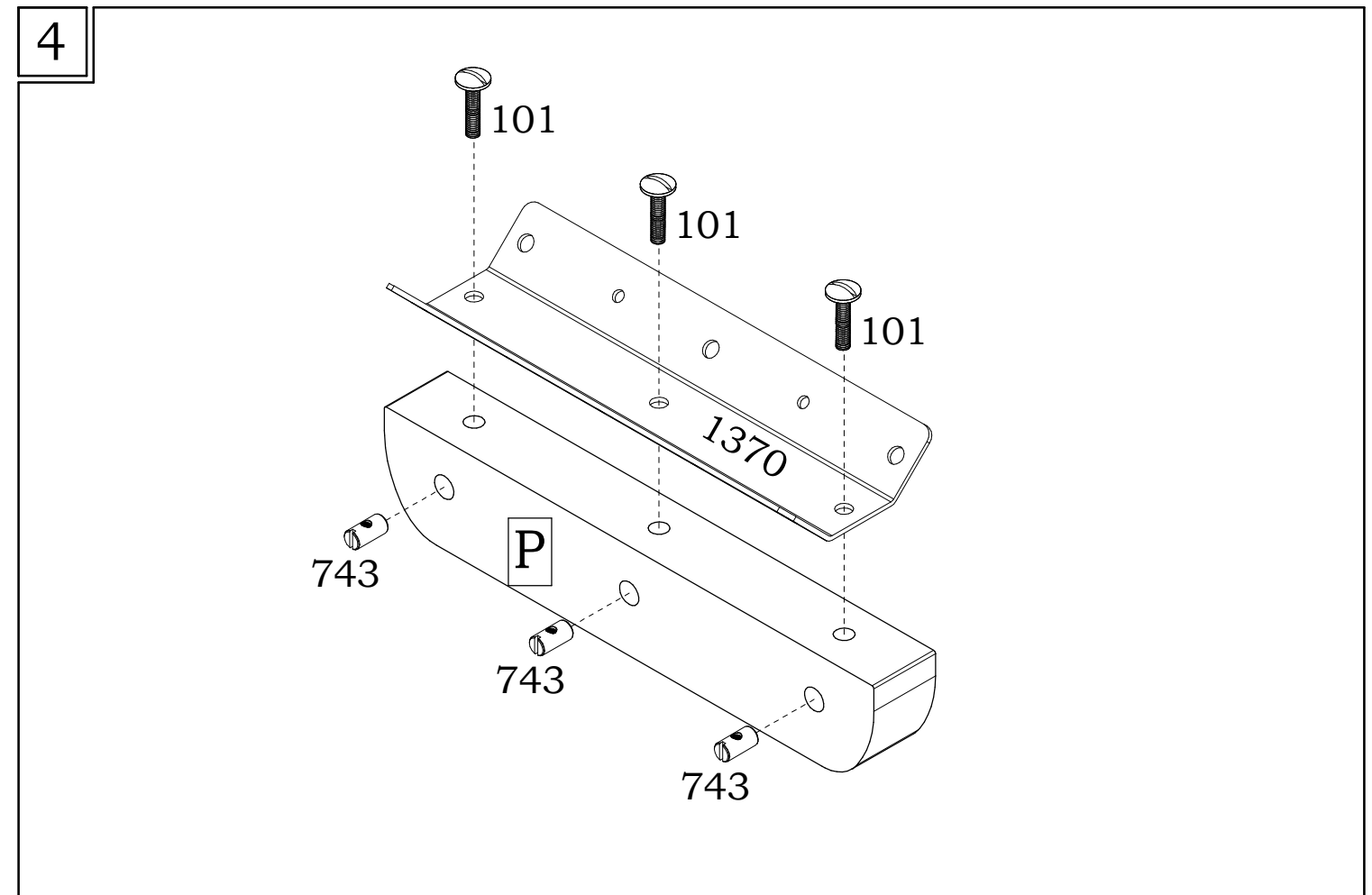
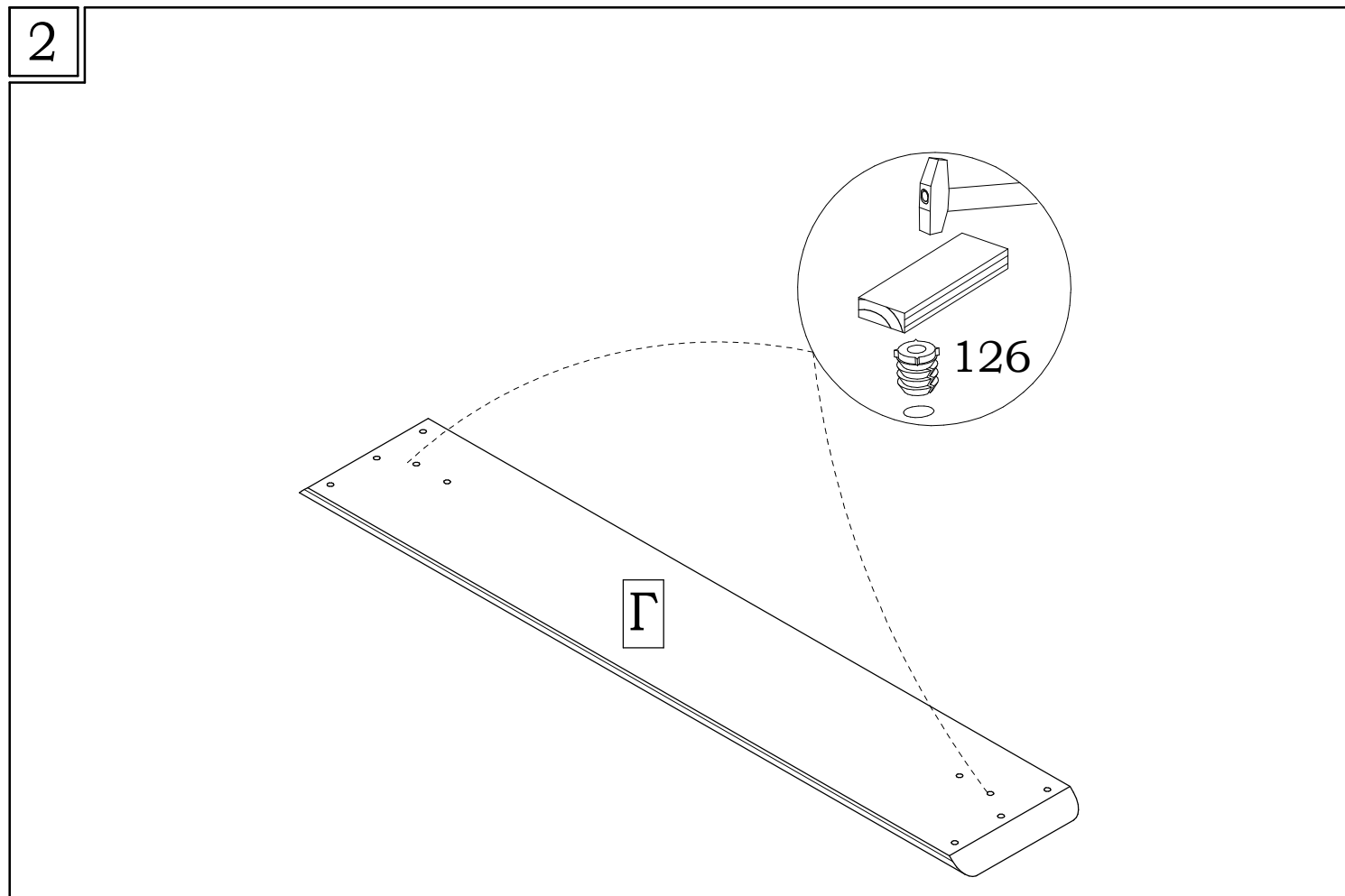
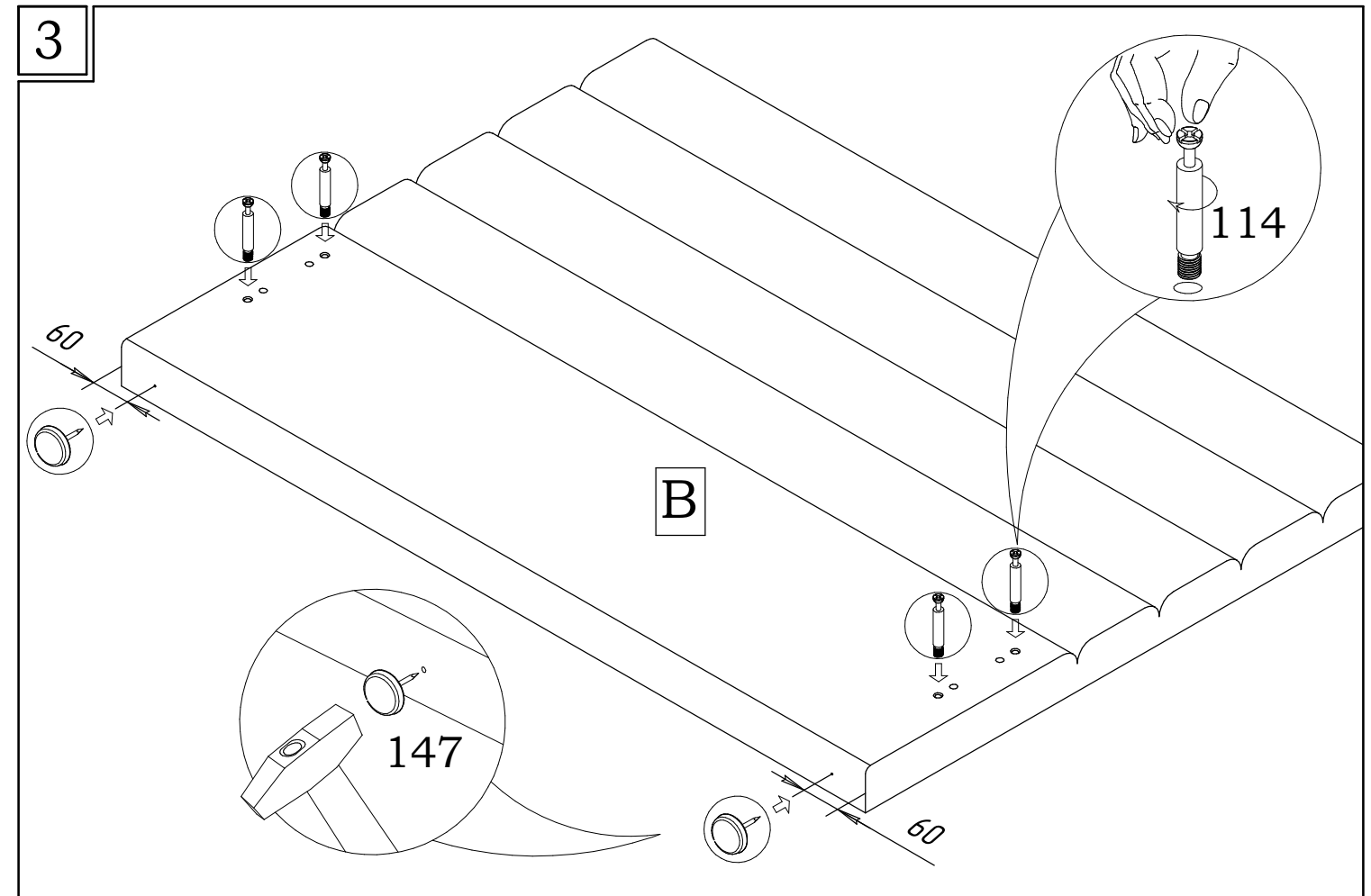
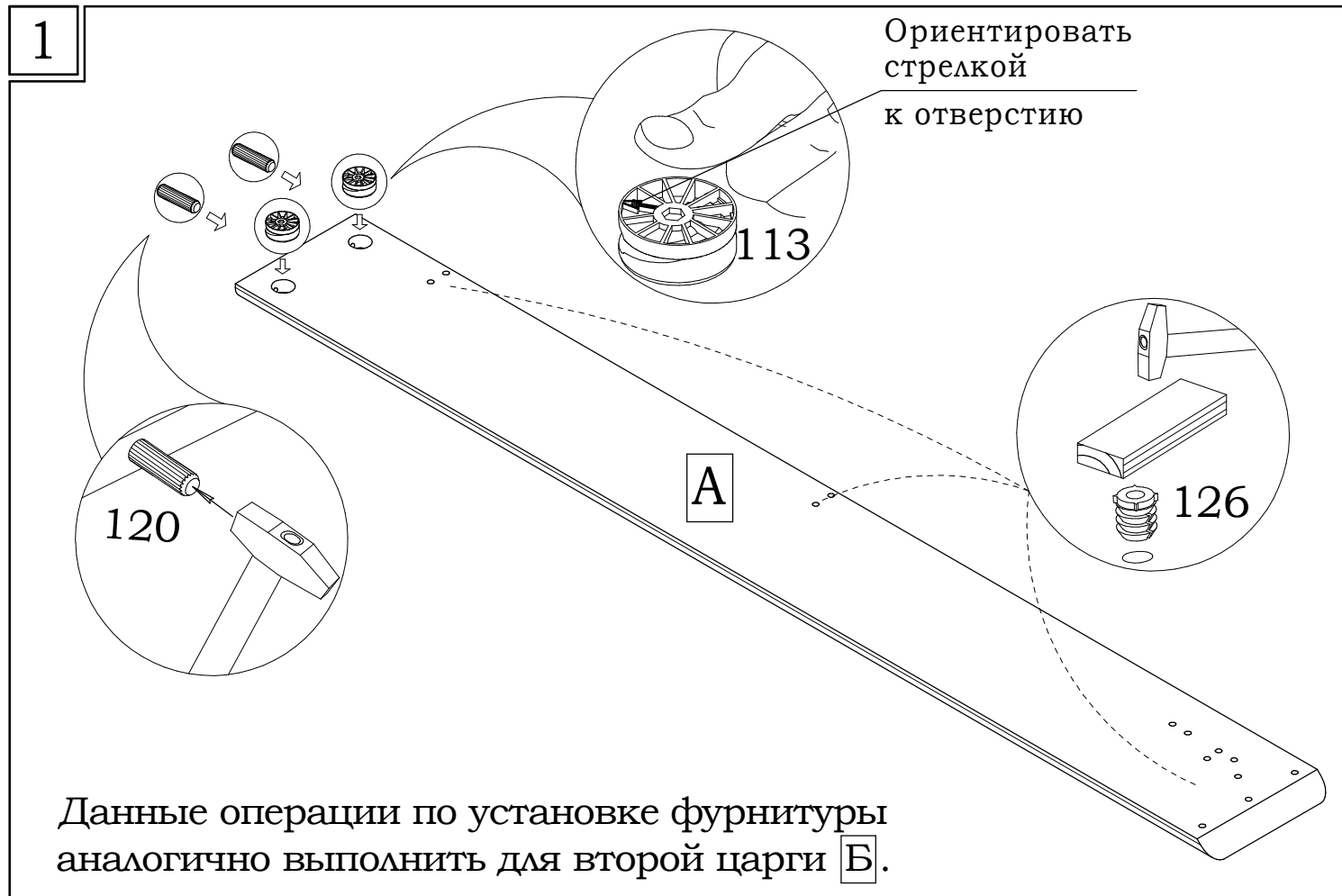
Кровать 46.283.00.00-02 (-03)



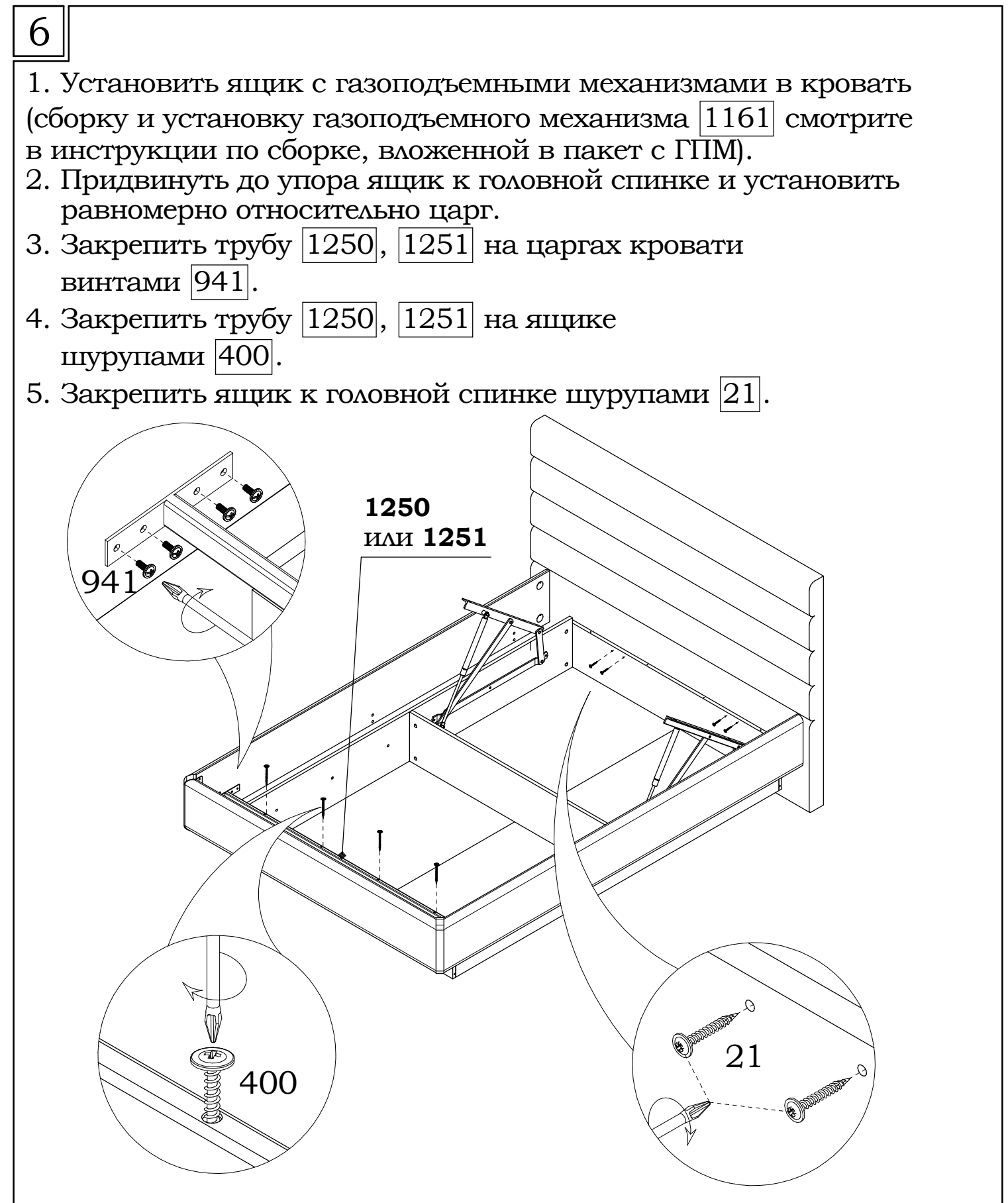
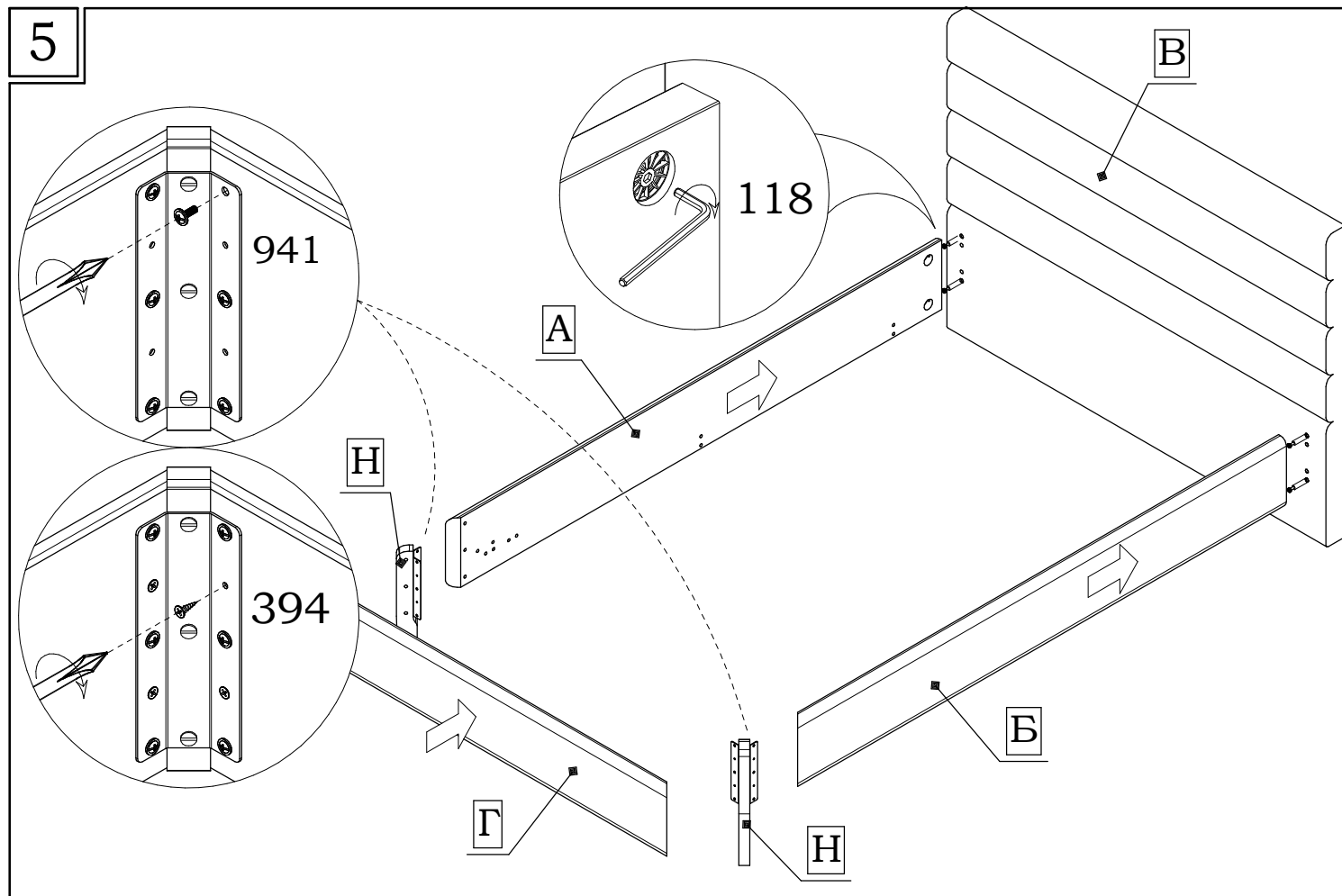
Рекомендуемая высота матраса с мягким наполнителем до 260 мм
 Рекомендуемая высота матраса с жестким наполнителем до 220 мм
 Рекомендуемая масса матраса от 19 до 60 кг

21 4x30 4 шт.	101 M6x30 6 шт.	113 4 шт.	114 4 шт.	118 1 шт.	120 φ12x50 4 шт.	126 36 шт.	147 2 шт.	394 3,5x17 8 шт.	400 4,2x51 4 шт.											
743 6 шт.	941 M6x12 20 шт.	1161 1 КОМПЛ.	<table border="1"> <tr> <td>1990</td> <td>1980×1568</td> <td>1 КОМПЛ.</td> </tr> <tr> <td>1991</td> <td>1980×1768</td> <td>1 КОМПЛ.</td> </tr> </table>		1990	1980×1568	1 КОМПЛ.	1991	1980×1768	1 КОМПЛ.	<table border="1"> <tr> <td>1250</td> <td>L=1600</td> <td>1</td> </tr> <tr> <td>1251</td> <td>L=1800</td> <td>1</td> </tr> </table>	1250	L=1600	1	1251	L=1800	1			1370 2 шт.
1990	1980×1568	1 КОМПЛ.																		
1991	1980×1768	1 КОМПЛ.																		
1250	L=1600	1																		
1251	L=1800	1																		

Инструкция по сборке кроватей с ящиком 46.282-02 (-03), 46.283-02 (-03)



Инструкция по сборке кроватей с ящиком 46.282-02 (-03), 46.283-02 (-03)



Внимание!

В связи с постоянным совершенствованием и модернизацией продукции предприятие оставляет за собой право вносить изменения в конструкцию без предварительного оповещения.

Инструкция по сборке кроватей с ящиком 46.282-02 (-03), 46.283-02 (-03)

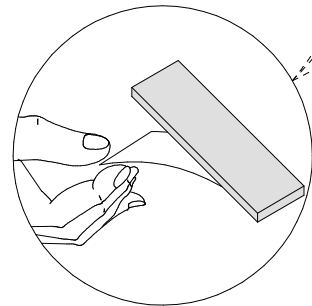
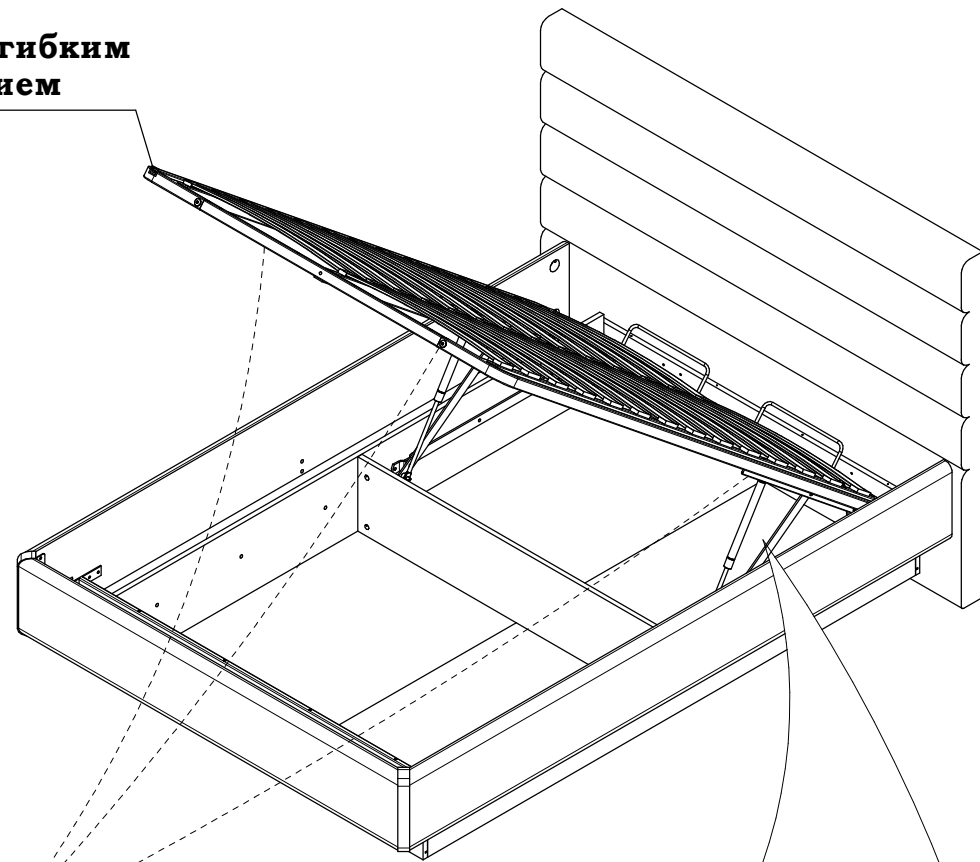
7

ВНИМАНИЕ, БУДЬТЕ ОСТОРОЖНЫ!

Решётка в закрытом (нижнем) положении не фиксируется без матраса.

Сборку решетки смотрите в инструкции по сборке, вложенной в пакет с решеткой.

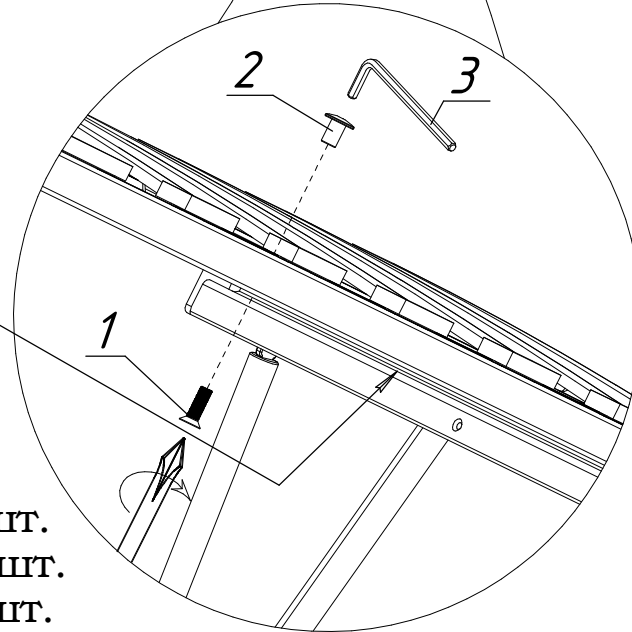
Опора с гибким основанием



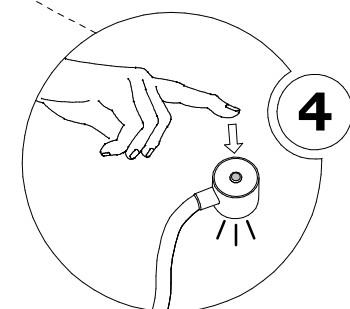
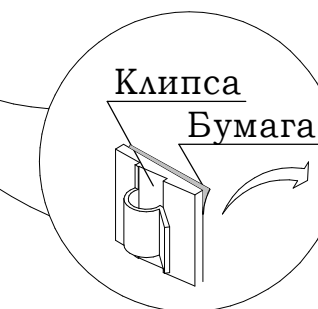
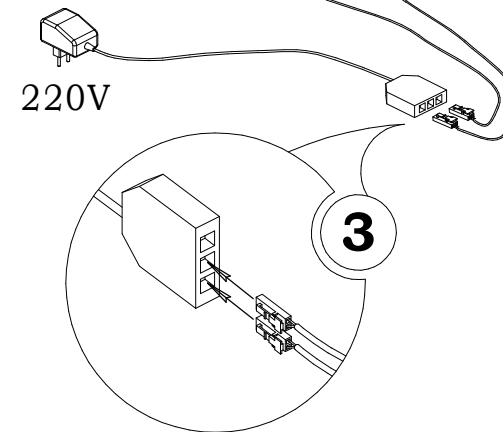
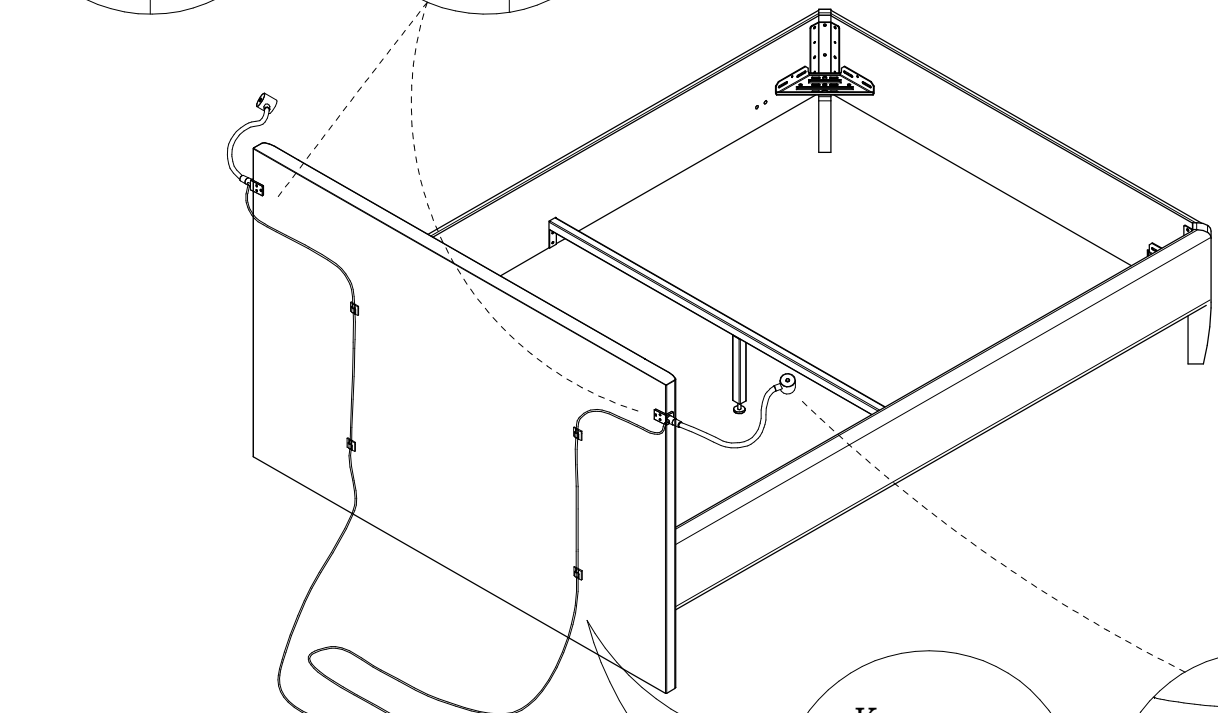
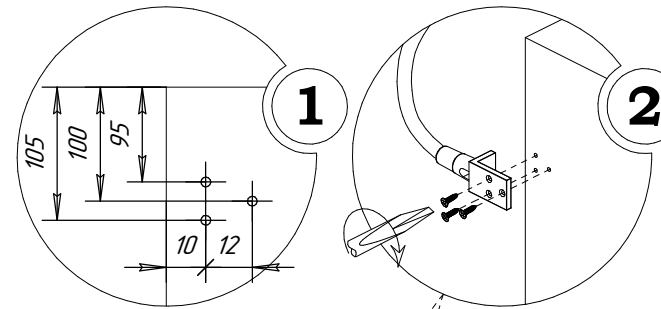
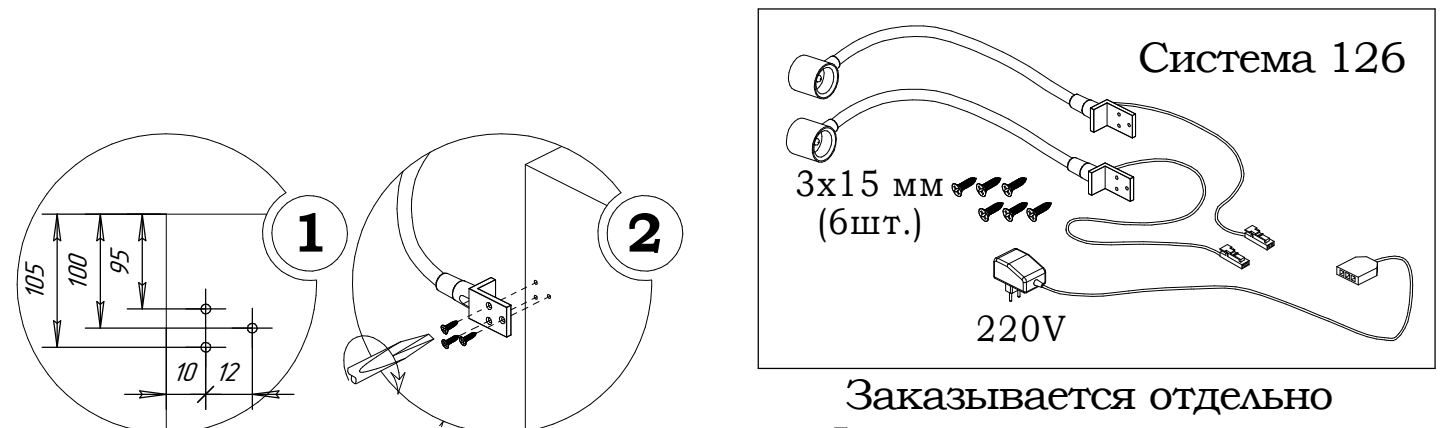
Наклеить фетровую прокладку на опору с гибким основанием в месте соприкосновения с трубой 1250, 1251 и на газоподъемный механизм в местах соприкосновения с ящиком.

- поз.1 Винт M8x30 ----- 4шт.
- поз.2 Гайка Эриксона M8x13,5 -- 4 шт.
- поз.3 Ключ ----- 1шт.

См. пакет фурнитуры газоподъемного механизма



Монтаж светового оборудования



1. Разметьте и просверлите отверстия $\phi 2$ мм и глубиной 12 мм как показано на схеме.
2. Закрепите светильники на головной спинке кровати, используя шурупы 3x15 мм, входящие в комплект светильников.
3. Соедините разъемы проводов как показано на схеме.
4. Светильники включаются по отдельности, нажатием на кнопку на корпусе светильника.

Инструкция по сборке кроватей с ящиком 46.282-02 (-03), 46.283-02 (-03)

Рекомендации по сборке

Инструкция по сборке представляет собой логическую последовательность действий с помощью которой без труда можно собрать мебельное изделие в домашних условиях, даже не специалисту.

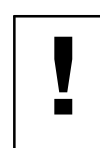
Что необходимо для сборки:

1. два человека;
2. стремянка или стул для более удобной и качественной установки верхней части изделия;
3. отвертки:
 - одна плоская;
 - 2 вида крестовых отверток;
4. один молоток;
5. рожковый ключ (для кроватей).



Рекомендации и предостережения при сборке мебели:

1. Сборку мебели необходимо производить на ровной, чистой и твердой поверхности;
2. Во избежание повреждения поверхности деталей мебели рекомендуется на месте сборки положить мягкую толстую ткань или гофрокартон от упаковки;
3. Сборку можно производить непосредственно на месте установки мебельного изделия, так как изделие собирается в вертикальном положении (стоя) и не требует много места для сборки;
4. Перед началом сборки внимательно ознакомьтесь с инструкцией по сборке;
5. Обязательно следуйте установленной последовательности в инструкции (1, 2, 3 и т.д.) для обеспечения более качественного результата сборки.
6. Если на месте установки изделия Вы обнаружили неровности пола, из-за чего может перекошиться корпус мебельного изделия, Вы можете исправить этот недостаток при помощи регулируемых опор.
7. Находящаяся в комплекте фурнитура для укрепления на стенах приспособлена исключительно для применения в прочной кладке. В случае если стены сделаны из другого материала, как, например, стены с применением облегченных конструкций, необходимо использовать подходящую для них фурнитуру.



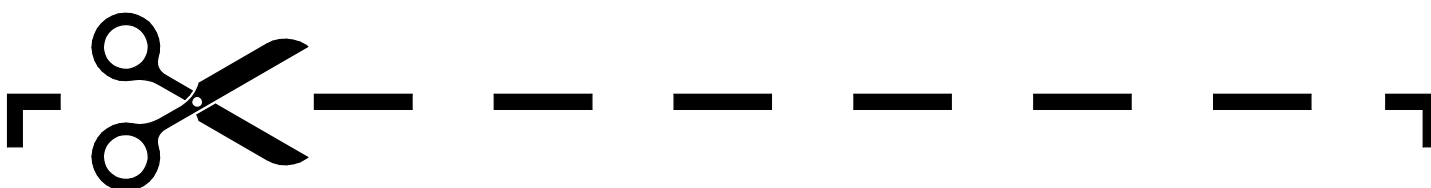
Запрещается передвигать собранный шкаф с отрегулированными (выкрученными) опорами во избежание повреждения изделия

Маркировочный ярлык, находящийся вместе с инструкцией по сборке, должен быть наклеен после сборки изделия с указанием даты сборки:

- в верхний левый угол задней стенки изделий, предназначенных для размещения у стены;
- на обратную сторону крышки столов;
- на поверхность, не видимую при эксплуатации изделия, не имеющих задней стенки и крышки.

Маркировочный ярлык вырезать и наклеить с указанием даты сборки:

- в верхний левый угол задней стенки изделий, предназначенных для размещения у стены;
- на обратную сторону крышки столов;
- на поверхность, не видимую при эксплуатации изделия, не имеющих задней стенки и крышки.



ДЯТКОВО



ООО МК «Катюша»

Россия, г. Дятьково, Брянская обл.,
Городок Строителей д. 21, корп.1, офис 1
Мебель бытовая (кроме детской)
Мебельная программа «LARGO»

Кровать 46.282.00.00(-02, -03)

Кровать 46.283.00.00(-02, -03)

Артикул

Дата выпуска

ТР ТС 025/2012

ГОСТ 19917-2014

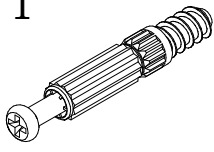
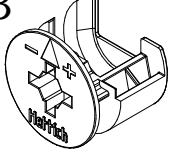
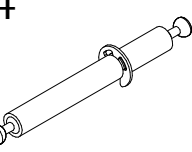
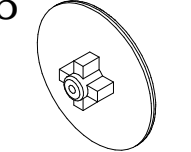
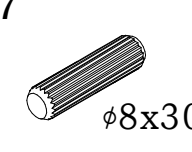
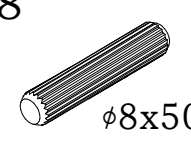
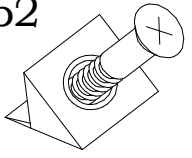
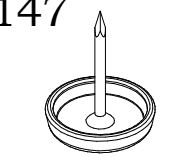
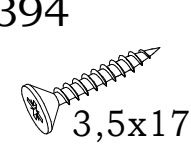
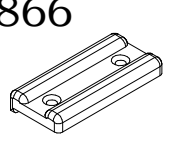
Срок службы – 5 лет

Гарантийный срок – 5 лет

Качество продукции гарантировано сертифицированной системой менеджмента качества

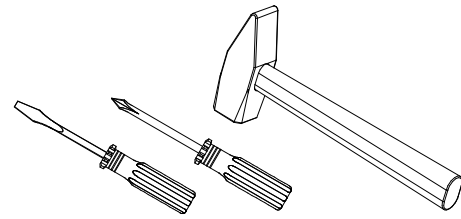
Сертификат № ST.RU.0001.M0015801

Инструкция по сборке ящиков 1164.01, 1165.01, 1166.01, 1318.01

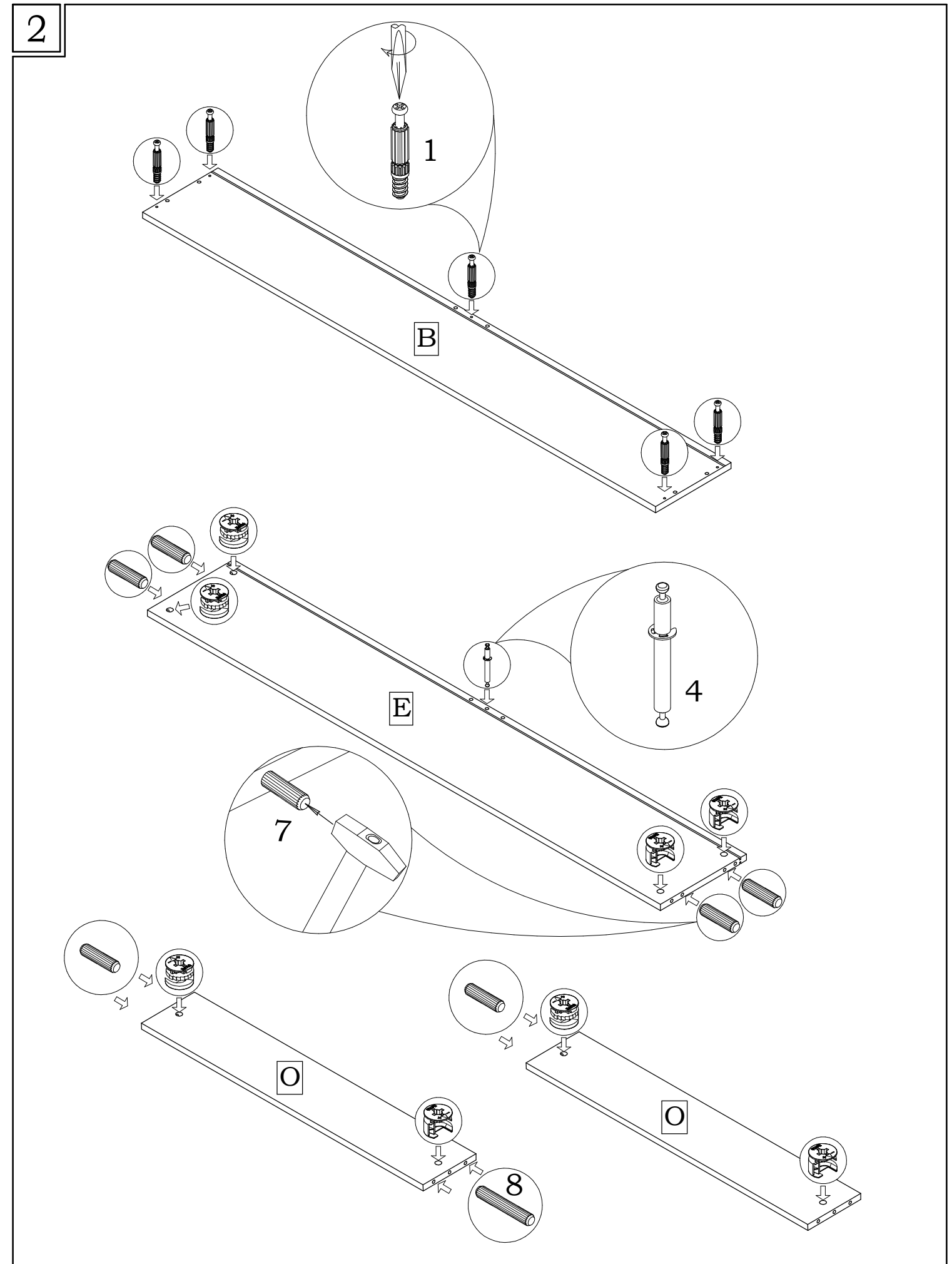
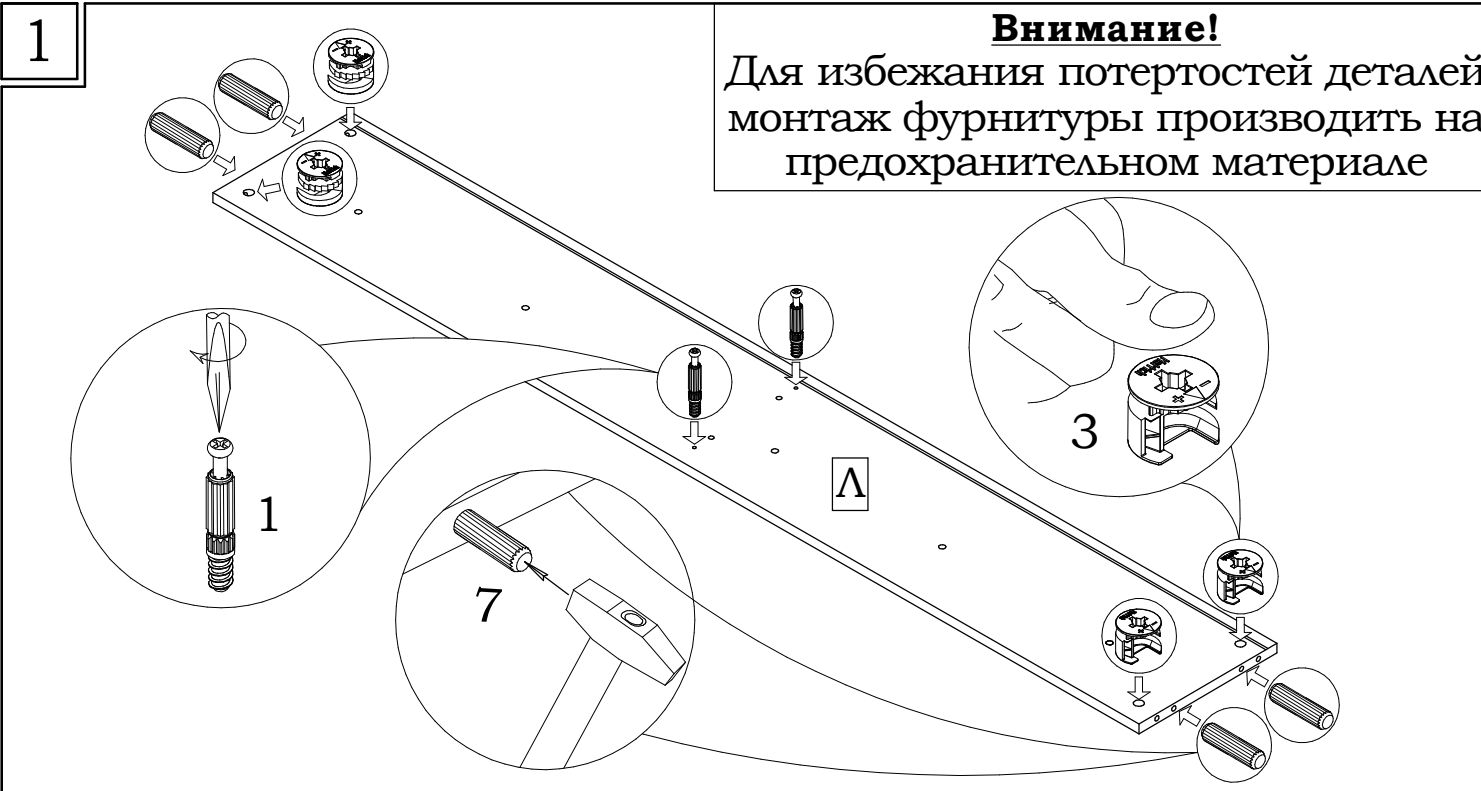
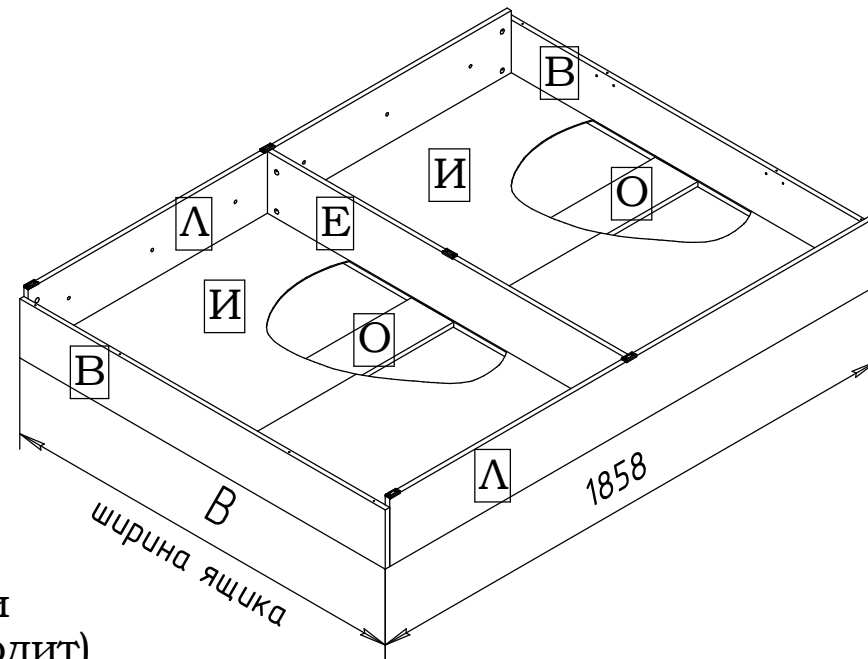
1  14 шт.	3  16 шт.	4  1 шт.	6  12 шт.	7  φ8x30 16 шт.	8  φ8x50 2 шт.
62  12 шт.	147  12 шт.	394  3,5x17 12 шт.	866  5 шт.		

Сборку изделия производить согласно данной инструкции.

Ящик	В
1318.01	982 мм
1164.01	1182 мм
1165.01	1382 мм
1166.01	1582 мм



(Инструмент для сборки
в комплект поставки не входит)



Инструкция по сборке ящиков 1164.01, 1165.01, 1166.01, 1318.01

