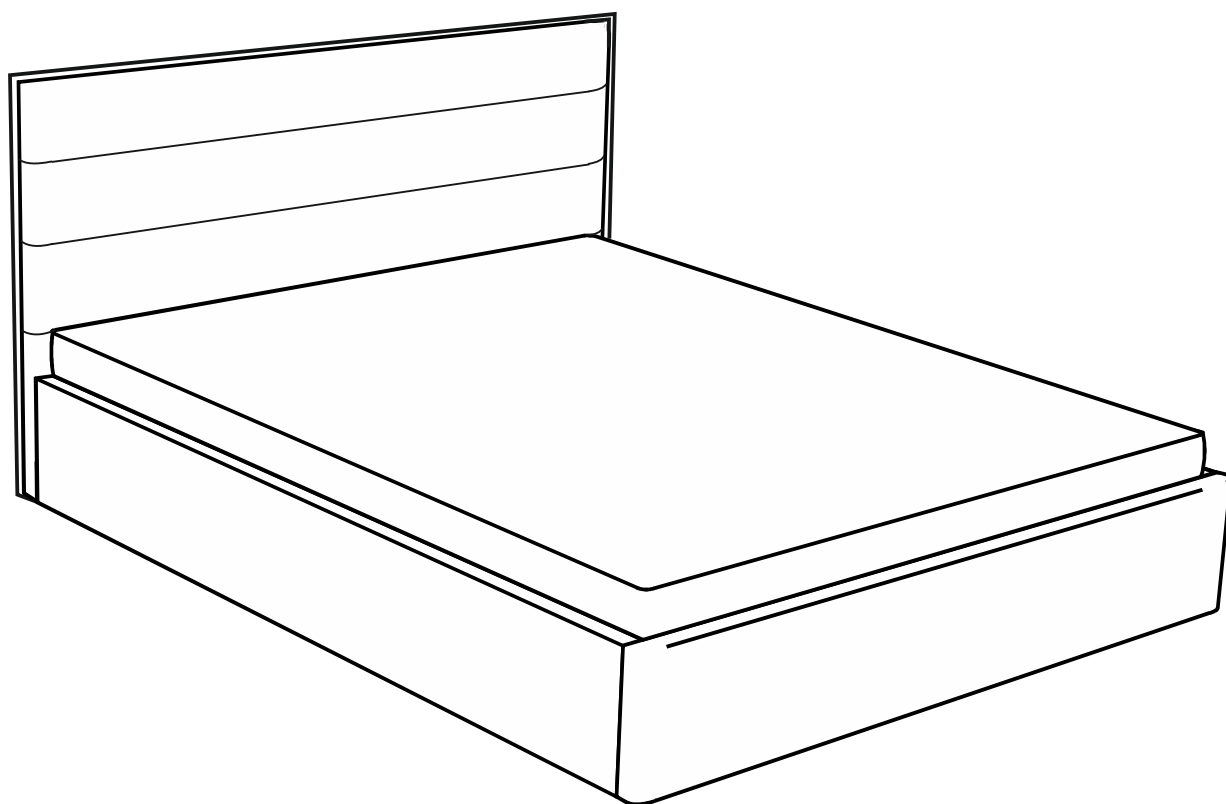


EAC

инструкция по сборке
кровать
с подъёмным механизмом
Santana



Перед сборкой:

- 1. Проверьте вид и целостность деталей в упаковке!** Претензии по их повреждению принимаются только у изделий БЕЗ следов сборки.
- 2. Сохраните упаковку и инструкцию до окончания сборки!** При выявлении в процессе сборки брака и некомплектности изделия необходимо сохранять упаковку до момента выезда к Вам представителя торговой компании.
- 3. Проверьте количество деталей и фурнитуры по перечню.** Предприятие-изготовитель оставляет за собой право вносить конструктивные изменения в изделие, заменять фурнитуру и метизы на аналогичные, не ухудшающие внешний вид и не влияющие на функциональные свойства изделия. При недокомплектовке или поломке, обведите номер отсутствующей детали и сообщите в магазин для ее замены.
- 4. Соблюдайте порядок сборки, данный в этой инструкции!** При несоблюдении инструкций по сборке и эксплуатации с компании-производителя снимаются гарантийные обязательства.
- 5. Для установки кровати выбирайте ровный участок пола!** При искривлениях пола возможны отклонения в работе механизма трансформации кровати, перекосы формы изделия.
- 6. Проводите сборку кровати вдвоем. Перемещайте все детали бережно, без рывков, укладывайте устойчиво, избегайте их падений и ударов!**
- 7. Передвигайте мебель и ее детали, только слегка поднимая.** Это поможет исключить деформации и поломки.
- 8. Обязательно смажьте механизм подъема во время сборки, согласно инструкции!** Это позволит избежать появления преждевременного скрипа. Повторяйте смазывание, подтягивайте ослабленные болты и гайки **не реже раза в полгода.**

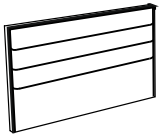
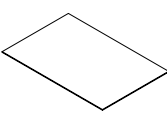
Инструкция по уходу за мебелью и правила эксплуатации

1. Ножки на кровати устанавливать симметрично царгам.
В случае дизайна ножки квадратом, ножка должна устанавливаться прямой поверхностью фронтально, т.е. угол ножки не должен попадать в поле зрения.
2. Собранную кровать не допускается двигать по поверхности
3. Мебель рекомендуется эксплуатировать в бытовых помещениях с температурой воздуха +10°C - +40°C и относительной влажностью 45-70%.
4. Мебель должна быть защищена от воздействия прямых солнечных лучей, так как это вредит внешнему виду изделий и может изменить цвет поверхности.
5. Не следует ставить на поверхность мебели горячие предметы.
6. Случайно попавшую на поверхность изделия влагу, жидкость следует снять сухой тканью.
7. Удаление пыли с полированной или лакированной поверхности следует производить сухой тканью (фланель, миткаль).
8. Полированные и лакированные поверхности мебели рекомендуется освежать специально предназначенными для этого средствами.
9. Не допускается применение соды, стиральных порошков, абразивных паст, порошков и прочих, не предназначенных для ухода за изделиями мебели препаратов.

В связи с постоянной работой, направленной на улучшение потребительских свойств мебели, предприятие-изготовитель оставляет за собой право на изменения конструкции, не влияющие на качество и внешний вид изделия.

КОМПЛЕКТАЦИЯ

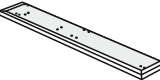
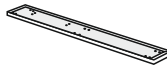
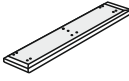
Упаковка №1

КО1	КО5
	
1x	4x


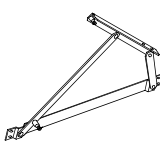






Упаковка №3

КО7	КО8	упаковка №4
	матрасо-держатель 	
1x	2x	1x


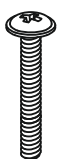
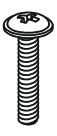


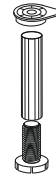

Упаковка №2


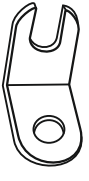
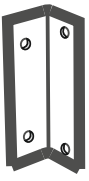

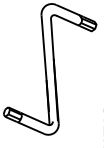

КО2Л	КО2П	КО3	КО4	КО6	упаковка №5	КО15
			опора пластик h100 с болтом, шайбой и гайкой 	ремень 		
1x	1x	1x	4x	2x	1x	1x

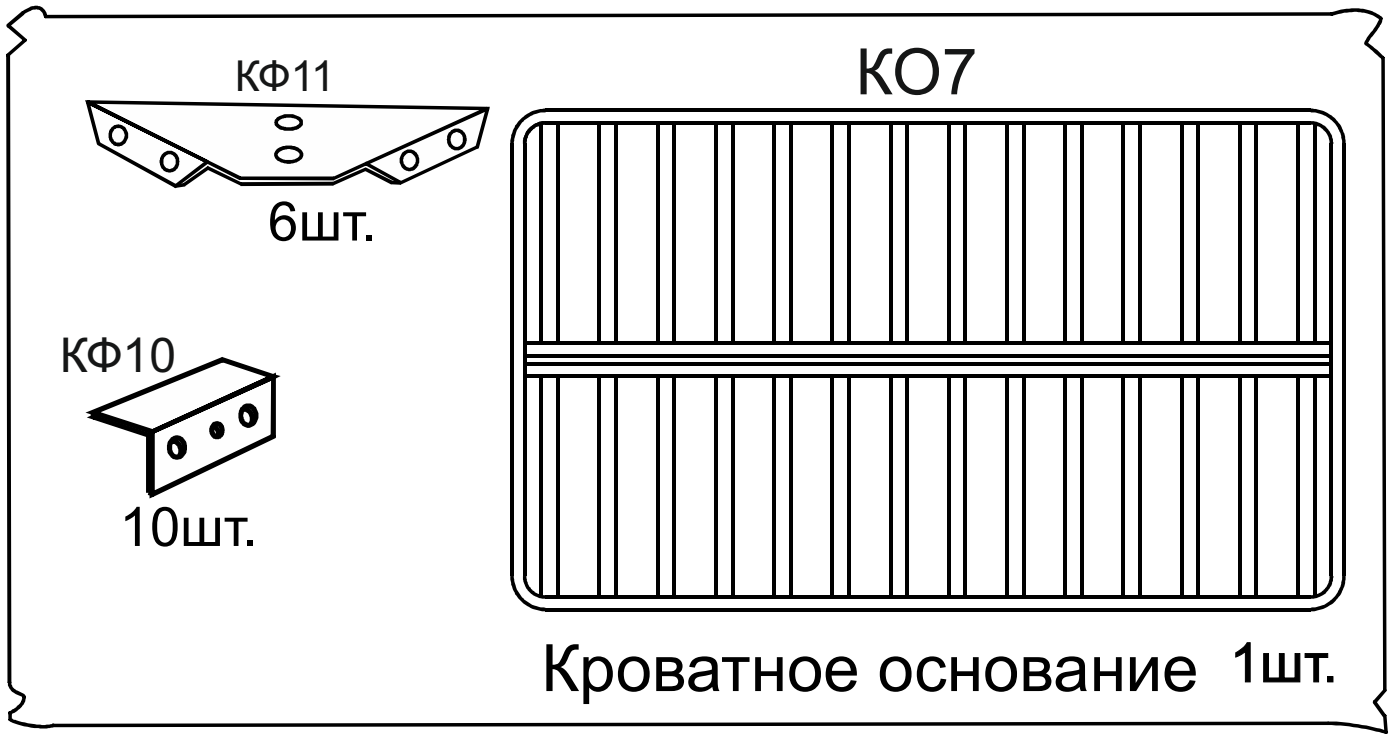
Упаковка №4

КО9	КО10	КФ14	КФ15	КФ16	КФ17	КФ18	КФ19
		M6x20 	M8 	M10 	шайба А8 	прокладка на газ-лифт М10 	M8x45 
2x	2x	8x	4x	4x	4x	8x	4x

Упаковка №5

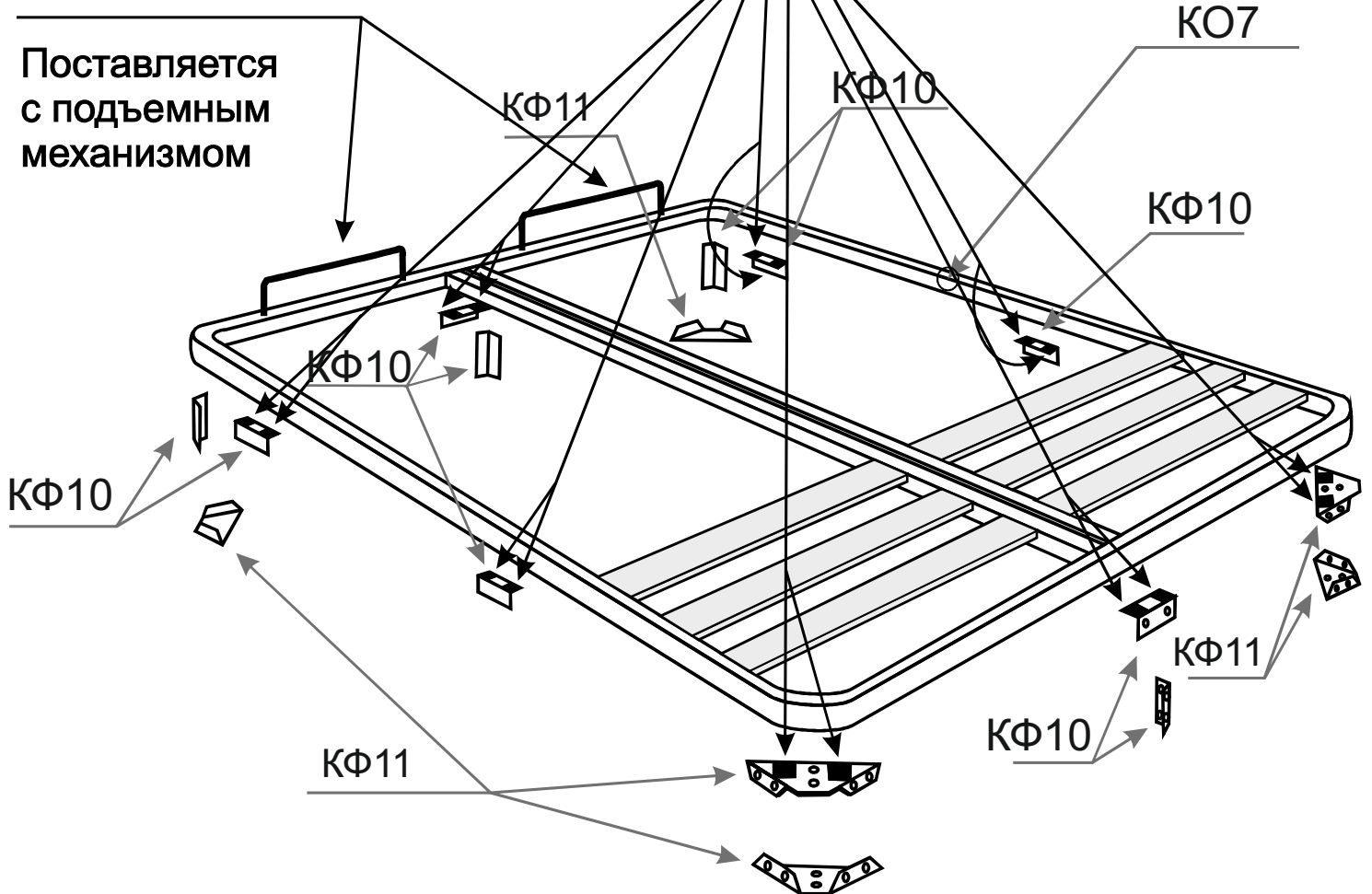
КФ1	КФ2	КФ3	КФ4	КФ5	КФ6	КФ7
 Болт М6х60	 ВИНТ М6х30	 ВИНТ М6х25	 Межсекционная стяжка	Гайка М6 	 Опора раздвижная	Наклейка войлочная 
4x	18x	40x	4x	10x	1x	16x

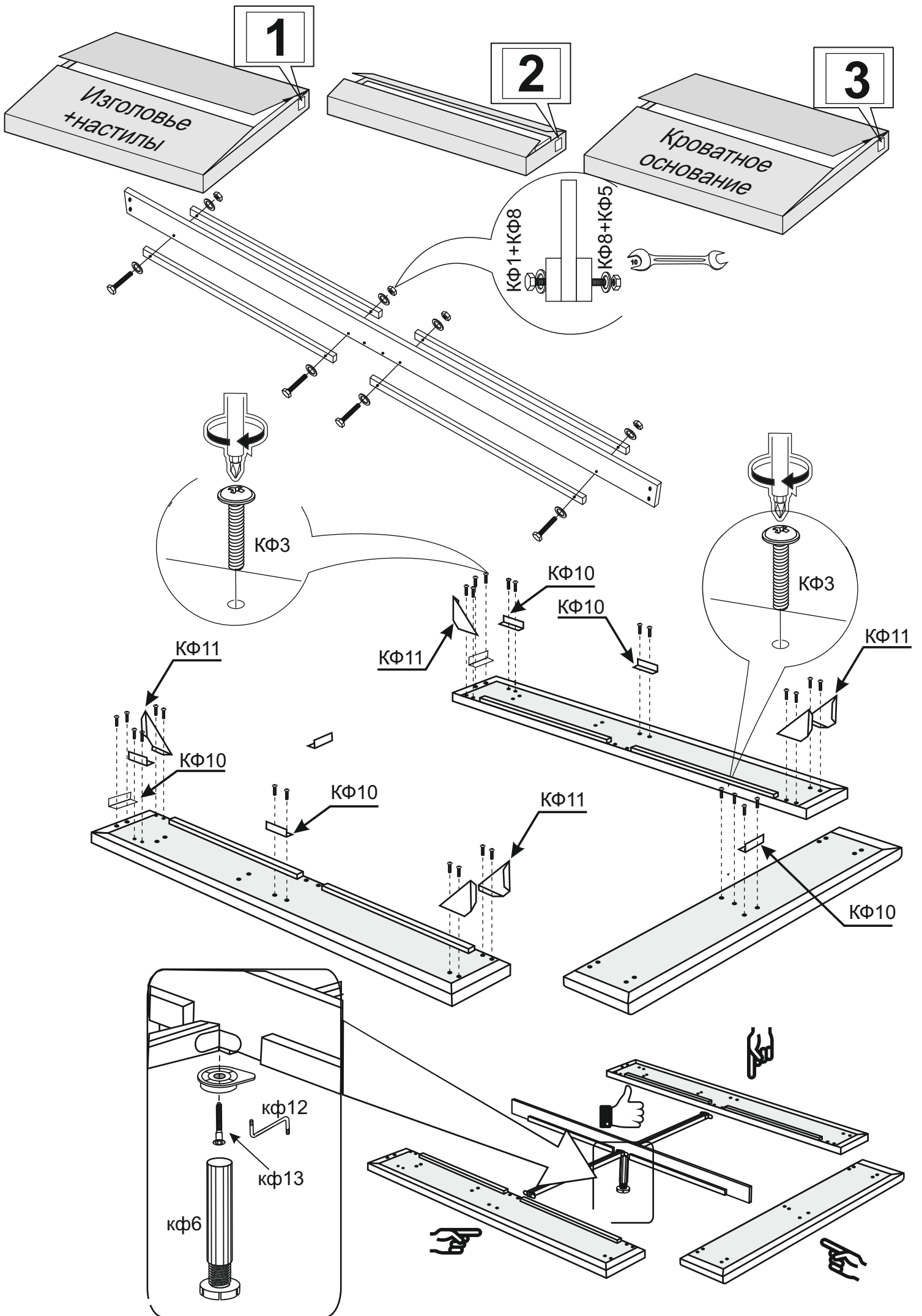
КФ8	КФ9	КФ10	КФ11	КФ12	КФ13
Шайба М6 	Мебельный уголок 	уголок стяжной №230 	уголок стяжной fergo 	ключ для конфирмата 	конфирмат 
14x	8x	10x	6x	1x	1x

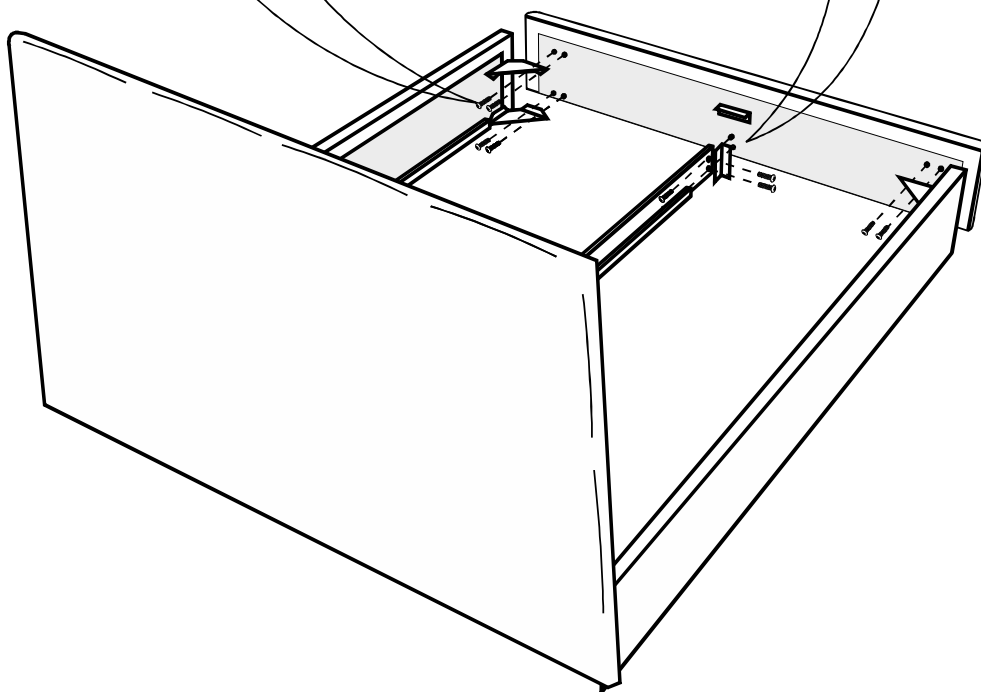
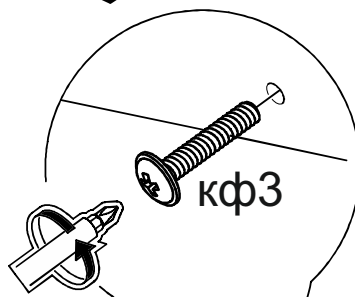
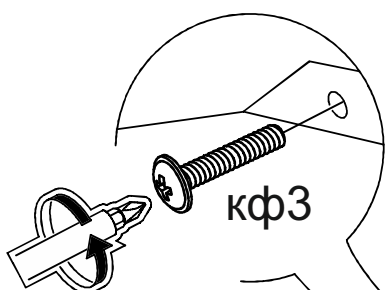
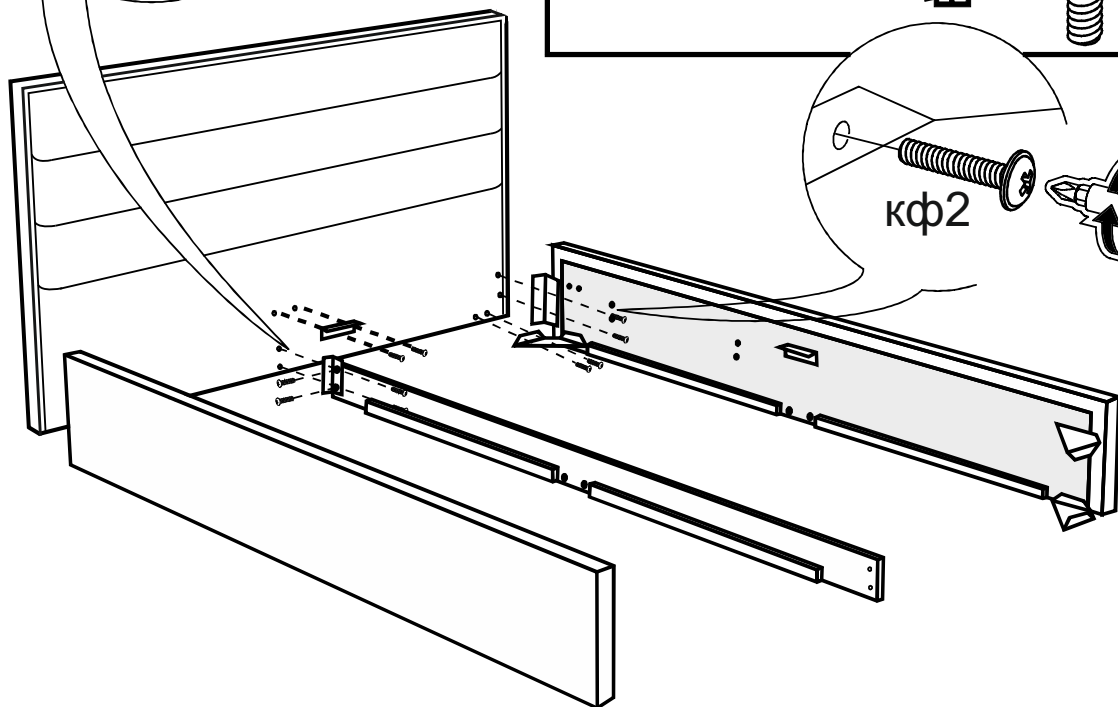
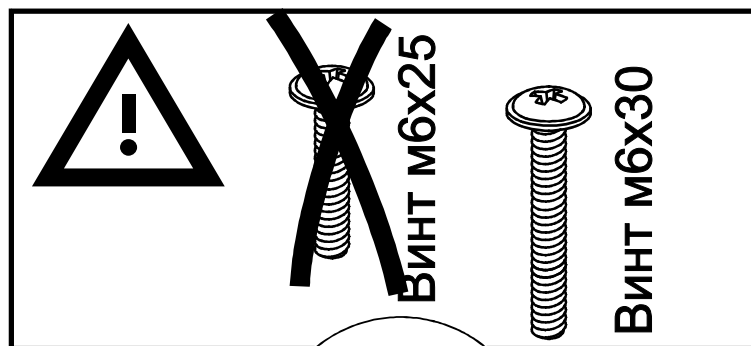
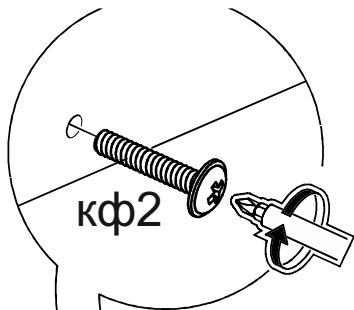


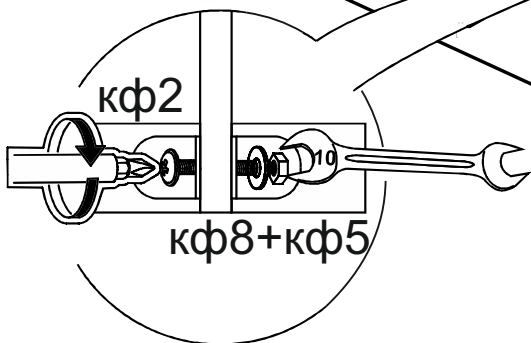
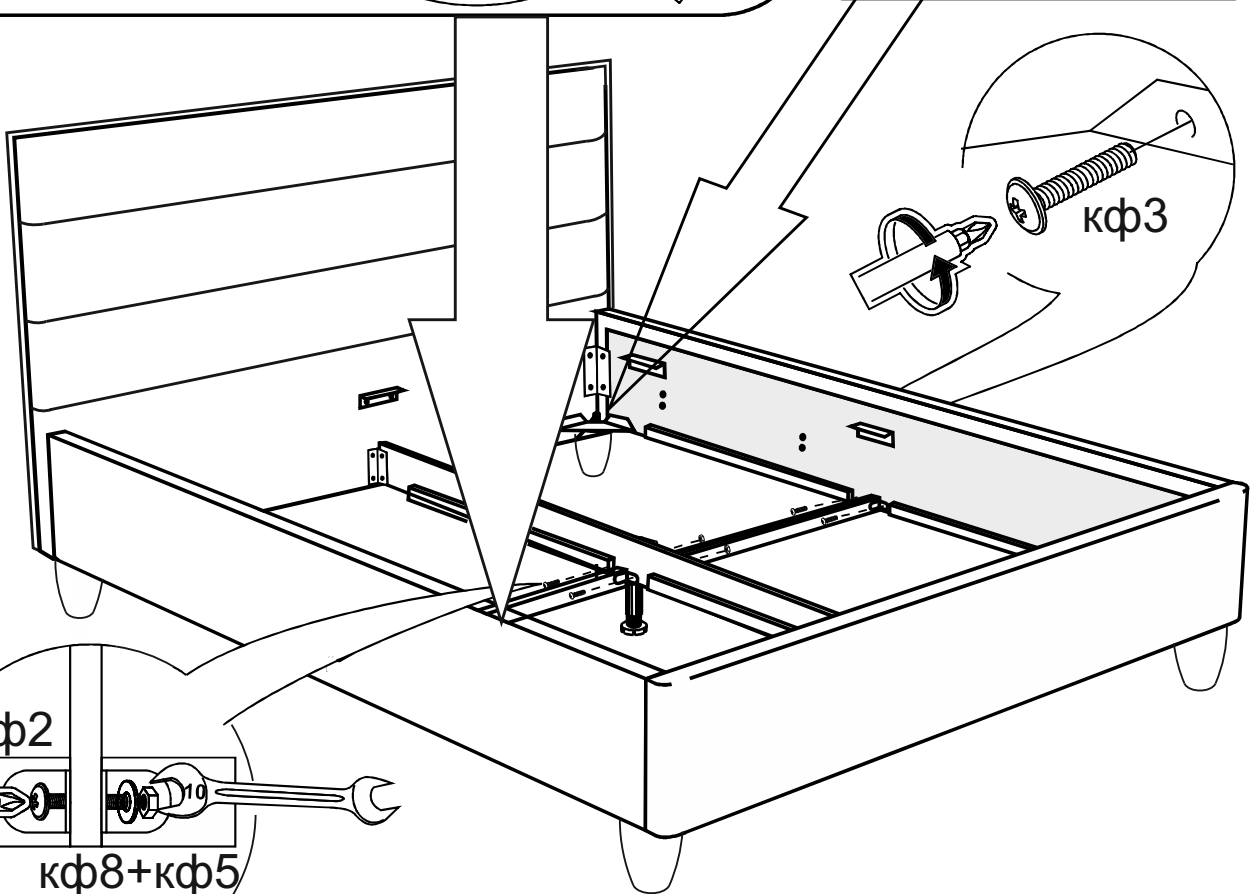
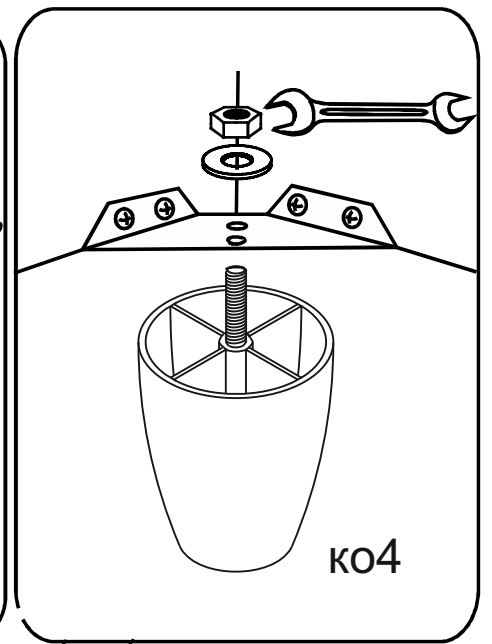
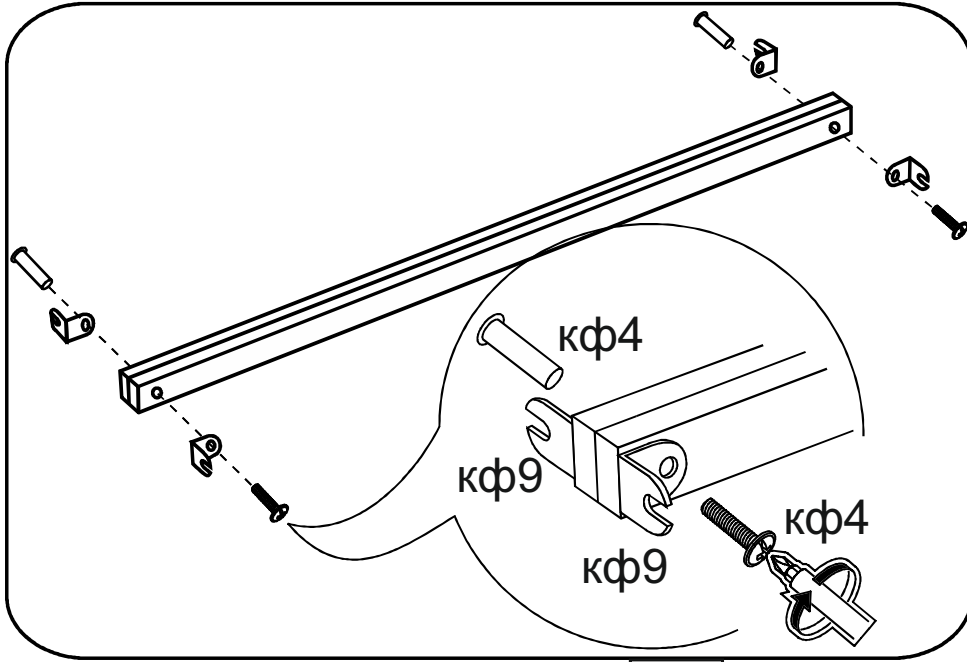
кф7 Наклейка войлочная (наклеить в местах соприкосновения кроватного основания с опорами)

КО8 «Матрасодержатель»

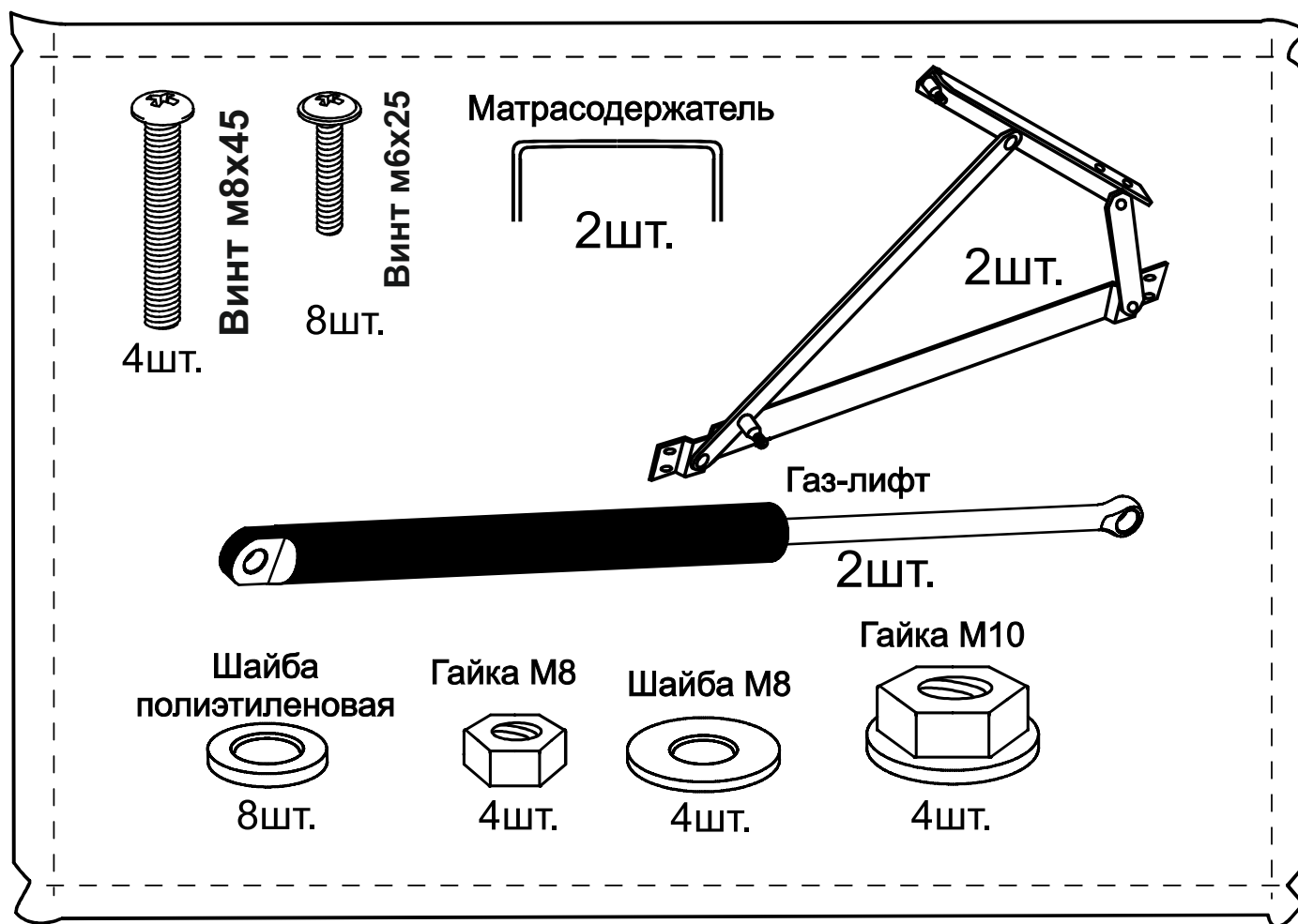
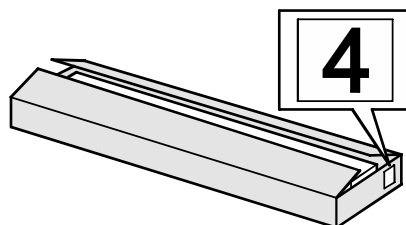




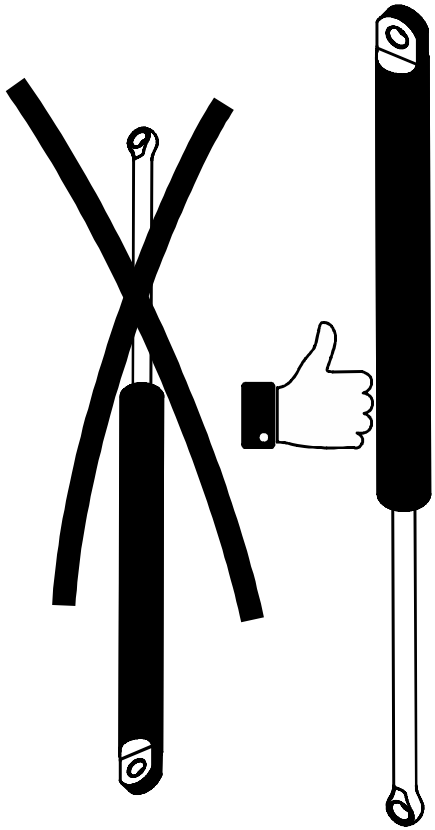




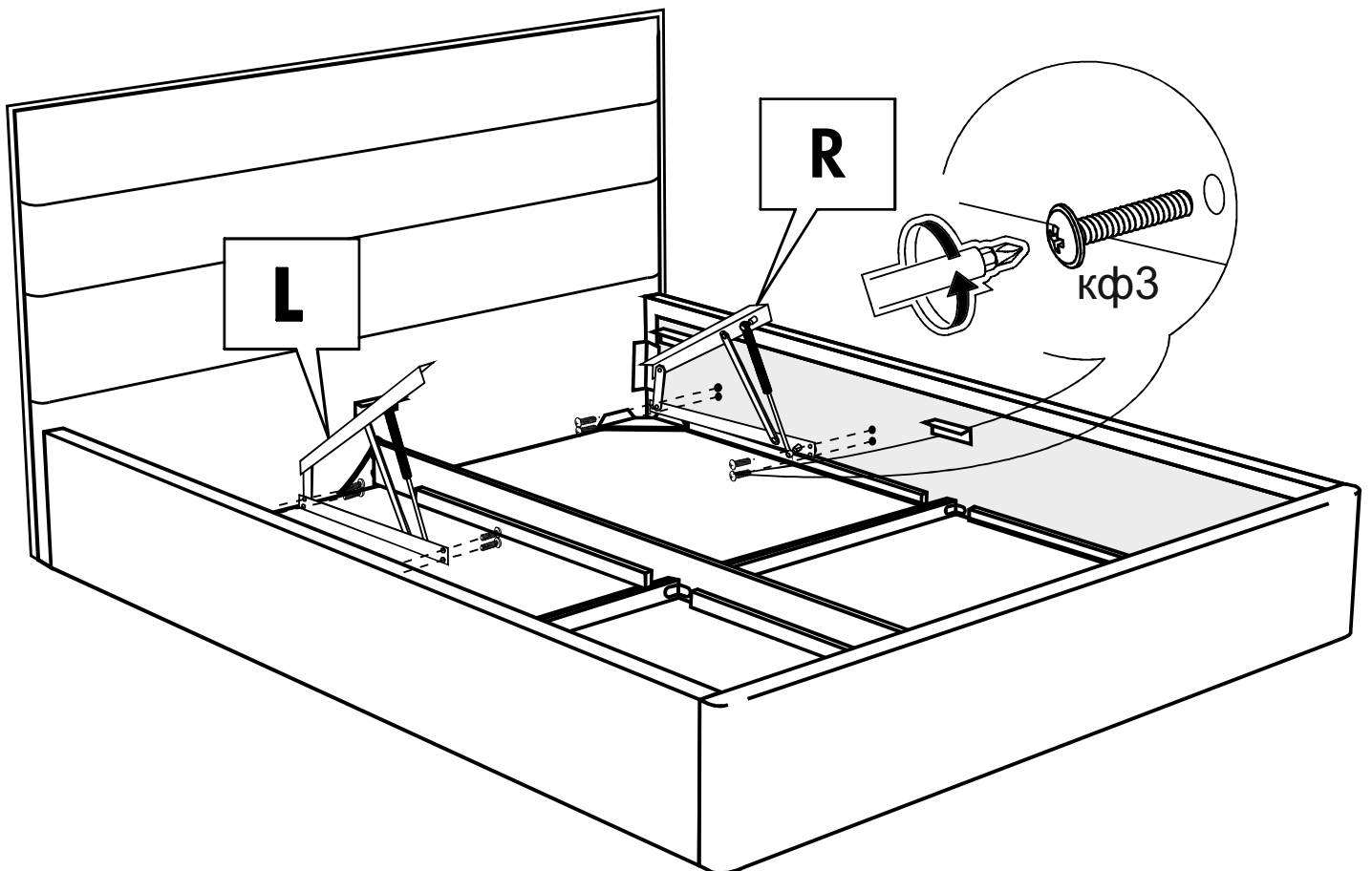
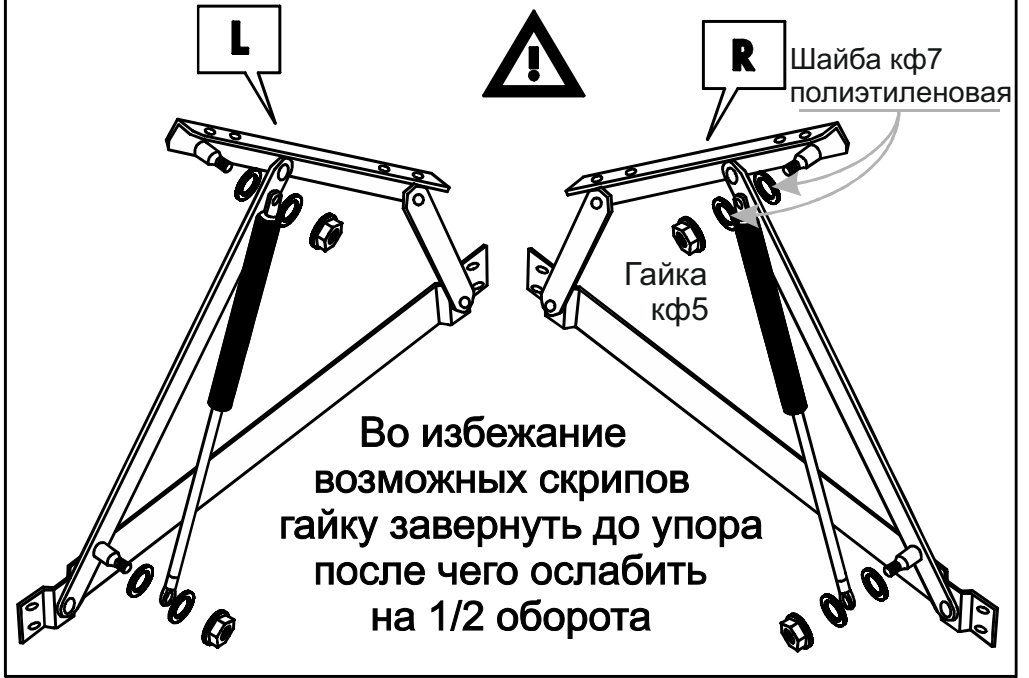
Для кроватей оснащенных ПОДЪЁМНЫМ МЕХАНИЗМОМ

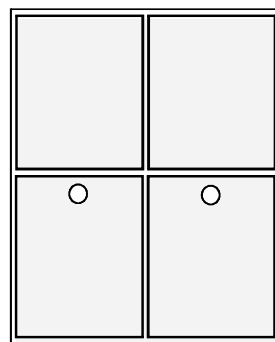
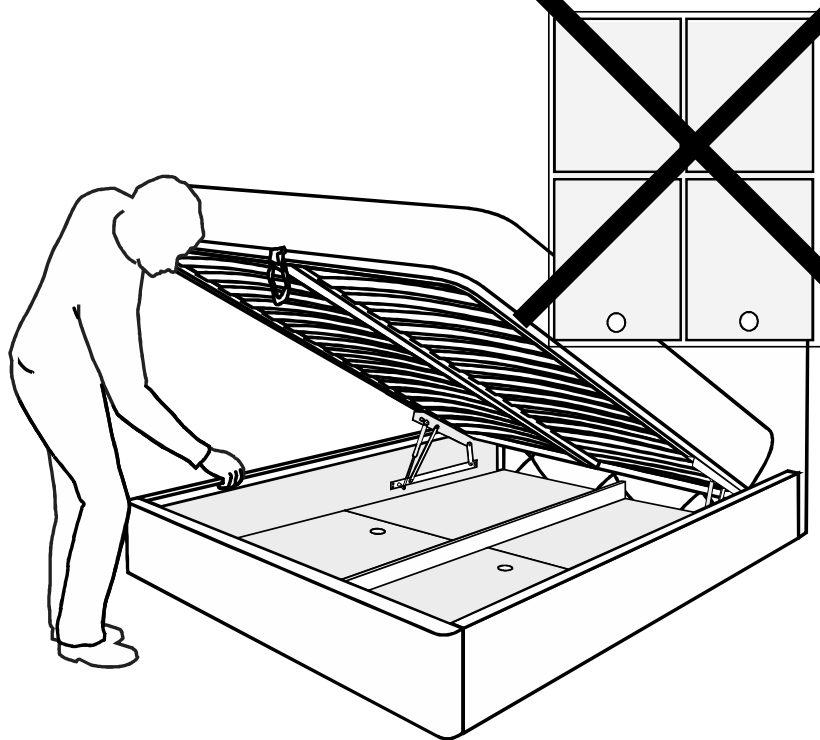
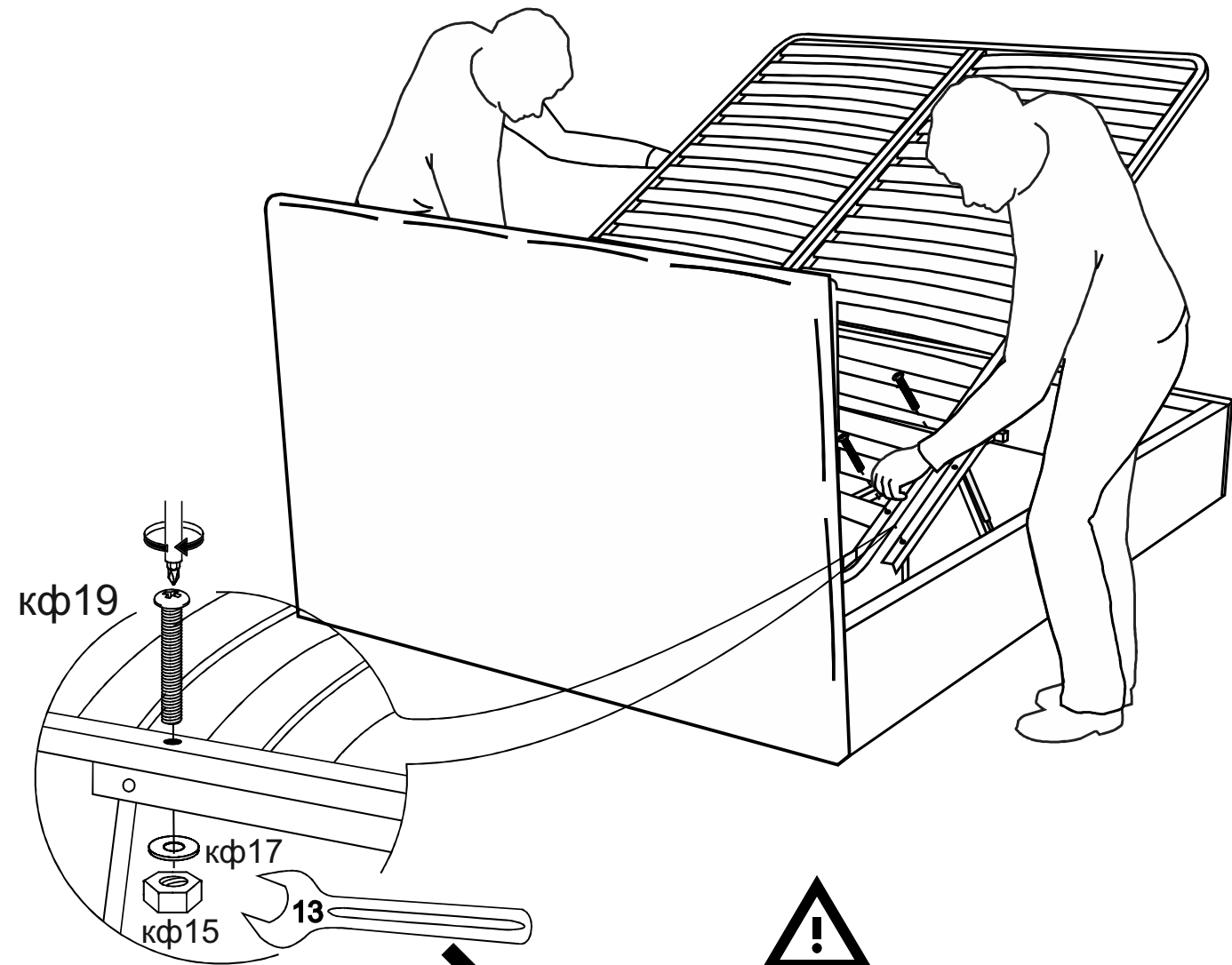


Настилы-коб



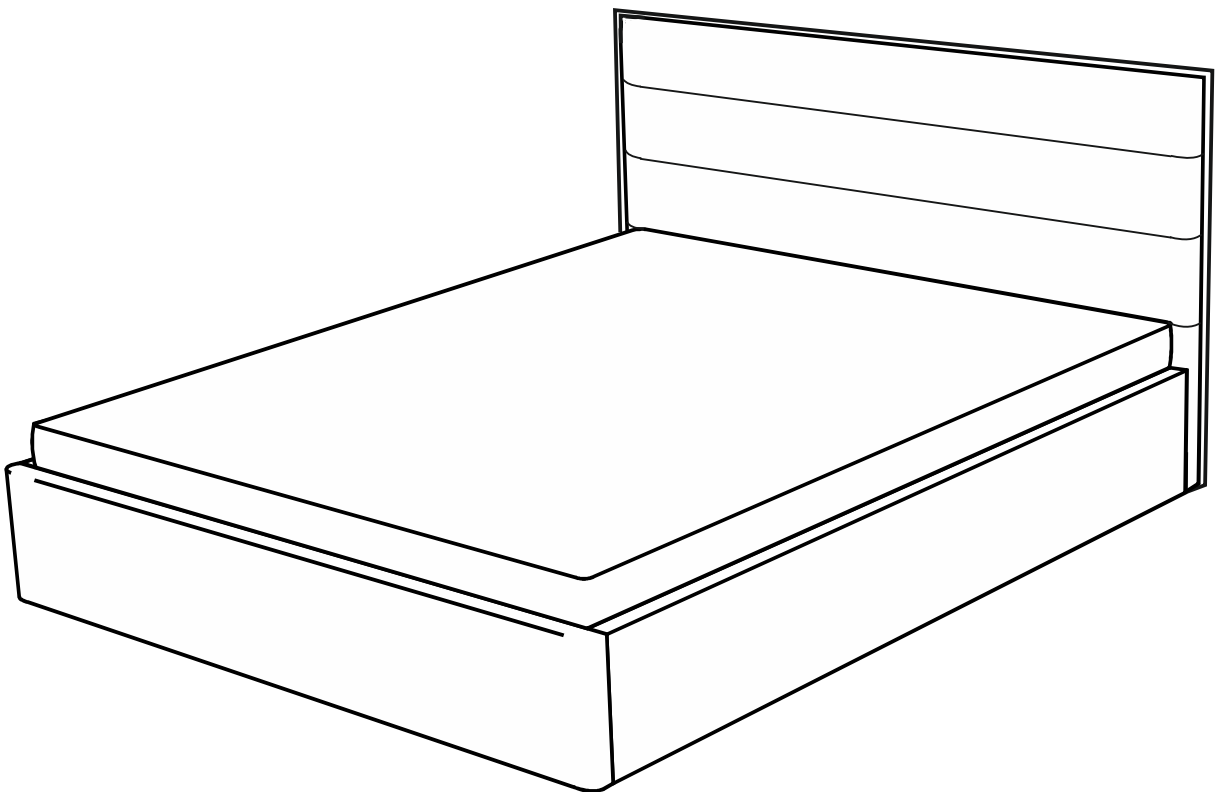
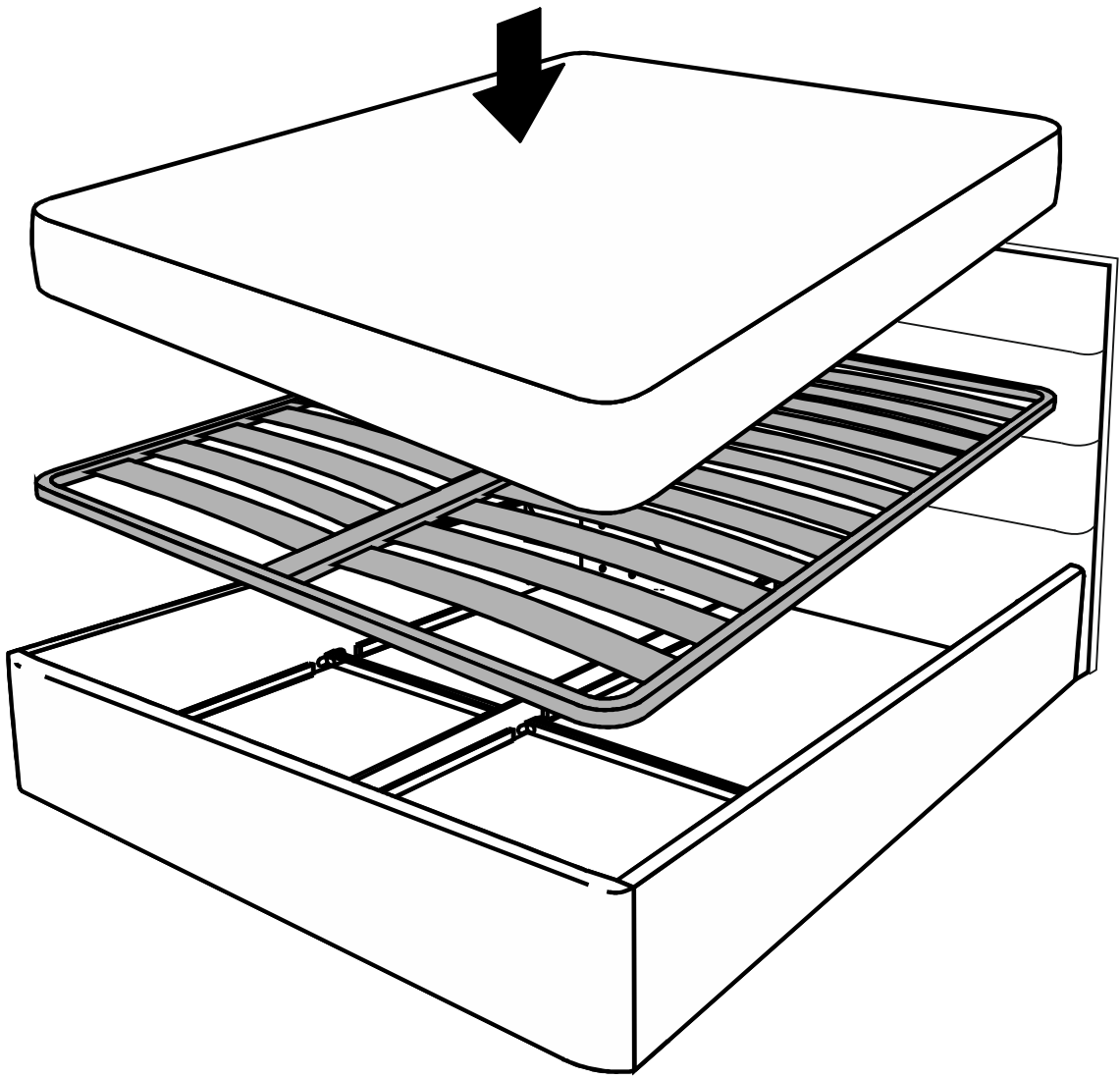
Газ-лифт устанавливается
газовым цилиндром вверх-
штоком вниз





Настил

к05



Хранение мебели желательно обеспечить в фабричной упаковке. Мебельные изделия чувствительны к солнечному свету, влажности, теплу, холоду, поэтому рекомендуется избегать продолжительного одного или нескольких негативных воздействий, так как это вызывает ускоренное старение материала обивки и лакокрасочного покрытия, а также деформацию и разрушение каркаса и механизмов.

Рекомендуется хранить и эксплуатировать мебель в сухих, проветриваемых помещениях при температуре от +10 до +40С и относительной влажности от 50% до 70%. Не рекомендуется устанавливать мебель вблизи отопительных приборов и вплотную к сырým стенам.

Открывая упаковку, не стоит пользоваться острыми инструментами, чтобы не повредить обивку мебели. Сразу после распаковки мебели на обивке могут быть складки, измятые фрагменты, а также неправильная форма изделия - это в пределах нормы.

Форма мебели быстро восстановится, для этого достаточно, чтобы мебель простояла в собранном виде при комнатной температуре несколько часов.

Эксплуатация и уход за мебелью.

Чехлы для каждой части мебели произведены с учетом нагрузок на растяжение соединительных нитей и прочностных характеристик обивочного материала с учетом давления соответствующих частей тела человека. Если в процессе эксплуатации нагрузки на соединительные швы деталей чехлов будут превышать допустимые для каждой детали индивидуально, возможны порывы нитей обивки или растяжение, связанные с деформацией. Во избежание дефектов соединительных швов обивки и поломки элементов каркаса, используйте каждую часть Вашей мебели строго по ее назначению.

Нормальным эффектом эксплуатации мебели являются также изменения мягкости и упругости подушек спинки. Это не является дефектом мебели. Позаботьтесь о том, чтобы спинка не использовалась в качестве сидячих мест.

Механизмы трансформации:

Не допускается использовать разложенное спальное место для прыжков и прочих физических упражнений.

Допустимая предельная нагрузка на одну лату гибкого основания - не более 5 кг. Превышение допустимой нагрузки на одну лату приводит к поломке латы или латодержателя. Во избежание поломки механизма не следует садиться и вставать на головную часть механизма. Во избежание травмирования рук следите, чтобы во время складывания механизма пальцы не находились между шарнирно-складывающимися деталями. Во избежание появления скрипа в подвижных соединениях изделия при ослаблении узлов соединений, вызванных повышенными динамическими нагрузками, необходимо периодически их подтягивать и регулярно смазывать механизмы и петлевые соединения маслом высокой очистки.

Допустимые нагрузки на кровать – 280 кг.

Пиллингуемость – эффект легкой шероховатости, появляющийся вследствие текущей эксплуатации мебели. Местные вытирания материала приводят к появлению на его поверхности маленьких шариков. Легкая шероховатость также иногда возникает вследствие домашней пыли.

Пиллингуемость является нормальным признаком гладких тканей, особенно хлопковых. Она не уменьшает прочности, не влияет на длительность пользования мебелью. Пиллингуемость можно легко устранить с поверхности ткани при помощи бритв для одежды, общедоступных в магазинах бытовой техники.

Тонирование - визуальный эффект, который дает впечатление разницы в оттенках определенных частей обивки. Он появляется под определенными углами попадания света, и вызван укладкой волокон в одном направлении. Тонирование является натуральным свойством всех велюров (велюр, тканый в одном направлении). Это не является производственным дефектом продукта. Мебель для отдыха, с тканой обивкой, требует регулярного тщательного ухода. Для предотвращения ее сильного загрязнения, необходимо периодически удалять пыль с помощью пылесоса (насадка с мягкой щеткой) с небольшой силой всасывания.

Необходимую консультацию по уходу за выбранной Вами обивкой всегда можно получить у продавца. Во избежание обесцвечивания и повреждения ткани перед началом чистки выполните пробу (тест на чистку) на фрагменте ткани, который поставляется вместе с мебелью. Не пытайтесь отскоблить засохшие пятна или слипшийся ворс ткани. Не допускается использовать для сушки фен, утюг, пылесос, обогревательные приборы.

Внимание! Не используйте чистящие средства, содержащие сильные химикаты и растворители.

Во избежание порчи мебельного покрытия настоятельно рекомендуем Вам пользоваться услугами специализированных химчисток. Под влиянием солнечных лучей каждая ткань, в том числе и обивочная, подвергается выцветанию. Причем синтетические ткани, как правило, более устойчивы к выцветанию, чем изготовленные из натуральных волокон. Поэтому рекомендуется, по мере возможности защищать мебель от непосредственного контакта с солнечными лучами.

Меры безопасности:

- Запрещается эксплуатация кровати без матраса.
- Избегайте попадания воды или жидкости на изделие.
- Не допускается чистка кроватных чехлов в бытовых химчистках.
- Запрещается ходить и прыгать по кровати.
- Не пренебрегайте информацией о рекомендуемой нагрузке на одно спальное место и советами продавца. Максимальная нагрузка на всю кровать - 280 кг.
- Соблюдайте осторожность при использовании механизма подъема рамы для доступа к бельевому ящику. Не открывайте подъемный механизм, если на матрасе находятся люди, дети, животные и/или тяжелые предметы. Закрытие и открытие бельевого ящика производите, используя специальные ручки. Не оставляйте детей без присмотра при поднятой раме кровати, не позволяйте им залезать внутрь бельевого ящика.

Гарантийное обслуживание не производится в случаях:

- Истечения гарантийного срока обслуживания.
- Нарушений покупателем правил транспортировки, доставки, хранения, эксплуатации и ухода за мебелью.
- Обнаружения следов воздействия жидкостей, химикатов, растворителей, а также повреждении животными, механических повреждений.
- Нанесения изделию ущерба, вызванного попаданием внутрь изделия посторонних предметов, жидкостей, животных, насекомых и т.д.
- Превышения допустимых нагрузок на механизм трансформации.
- Использование изделия в производственных целях.
- Нанесение ущерба изделию или его утери вследствие обстоятельств непреодолимой силы (стихия, пожар, наводнение, несчастные случаи и т.д.).
- Наличия следов постороннего вмешательства в изделие или следов самостоятельного ремонта изделия, либо ремонта, выполненного организациями, предприятиями или частными лицами, не уполномоченными на то компанией.

На период гарантийного ремонта и экспертизы мебель на замену не предоставляется. Мебель надлежащего качества возврату и обмену не подлежит!

Доставку и сборку мебели рекомендуется осуществлять службой сервиса компании либо уполномоченными лицами фирмы продавца, имеющими соответствующее оборудование, инструмент, технологии и квалифицированный персонал.

В случае самостоятельной или неквалифицированно исполненной сборки возможно не только возникновение недостатков в изделиях, и, как следствие, утрата права на гарантийное обслуживание, но и возникновение серьезной опасности для жизни и здоровья людей.

Дефектами мебели не являются:

- Незначительная разнооттеночность обивочных тканей и кожи.
- Незначительная разнооттеночность цвета и отличие рисунка лакокрасочного покрытия (декора).
- Мелкие волосяные трещины, так называемый “эффект растрескивания”, потертости мебельного покрытия из натуральной кожи, возникающие при эксплуатации мебели в местах постоянной эксплуатации.
- Легкие складки на облицовочном материале мягких элементов, возникающие после снятия нагрузок и исчезающие после легкого разглаживания рукой.
- Предельные отклонения от габаритных размеров +/- 20мм (ГОСТ 19917-2014 “Мебель для сидения и лежания”)

Уважаемый покупатель, спасибо за покупку!

Ваша кровать изготовлена в соответствии с ГОСТ 19917-2014 “мебель для сидения и лежания”, а также полностью соответствует конструкторско-технологической документации производителя и декларировано на соответствие ГОСТ в установленном порядке.

Гарантийные обязательства.

Гарантийные обязательства на продукцию действуют при соблюдении инструкции по уходу, эксплуатации, транспортировке и хранению кровати.

Срок гарантии мебели - 18 месяцев.

Срок службы изделия - 10 лет.

Обмен и возврат товара осуществляется в соответствии с действующим законодательством РФ.

В случае приобретения уцененной мебели претензии по качеству и внешнему виду не принимаются.

Бесплатный гарантийный ремонт распространяется только на дефекты, возникшие по вине производителя.

Гарантийное обслуживание включает в себя проведение ремонтных работ, а при их невозможности - замену дефектных частей изделий.

Гарантийное обслуживание покупателей производится только по письменному заявлению и при условии соблюдения всех рекомендаций, приведенных в данном паспорте при наличии гарантийного талона и паспорта на мебель. Претензии по внешнему виду, некомплекту, а также несоответствию заказа принимаются только непосредственно при получении изделия.

Доставка, сборка, контроль:

1. Внимательно проверьте правильность комплектации и убедитесь в отсутствии внешних дефектов - царапин, сколов, повреждений обивки.
2. Проверьте исправность механизмов трансформации.
3. Убедитесь, что комплектация мебели, а также обивочной ткани точно соответствуют указанным в бланке заказа. Обратите внимание - право и обмен товара надлежащего качества на мебель не распространяется (в соответствии с постановлением Правительства РФ №55 от 19.01.1998 и статьей 25 закона “О защите прав потребителей”).
4. Помните, что любые претензии (комплектность, внешний вид, соответствие заказанному образцу) принимаются только в момент получения заказа, и в дальнейшем Вы не сможете сослаться на недостатки, которые могли быть обнаружены ранее.

ТЕХНИЧЕСКАЯ ИНФОРМАЦИЯ

кровать со спальным местом 120*200см.

Деталь	Описание	Размер
Кровать	Габариты собранной кровати	2140*1390*1270
K01	Изголовье	1390*1190*70
K02Л	Царга боковая левая	2020*310*46
K02П	Царга боковая правая	2020*310*46
K03	Царга фронтальная	1310*310*46
K05	Дно бельевого ящика	596*1006*10-4шт.

кровать со спальным местом 140*200см.

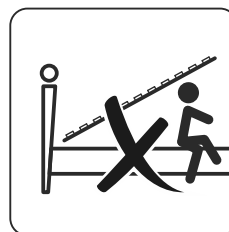
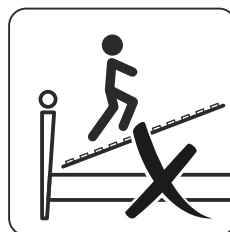
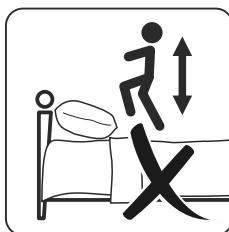
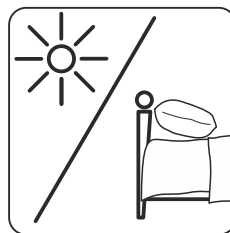
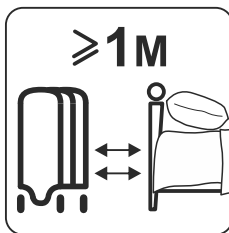
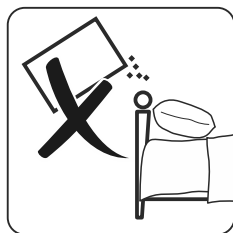
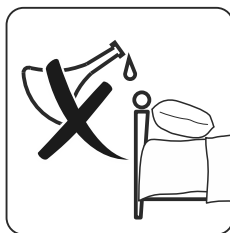
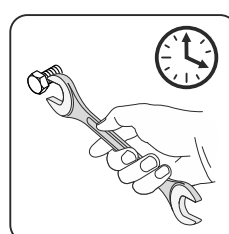
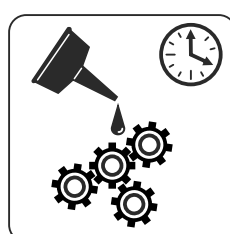
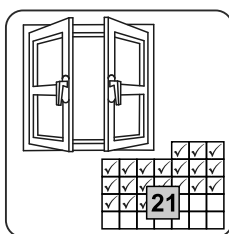
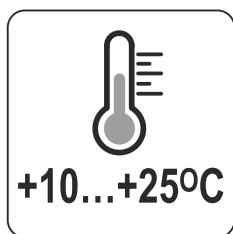
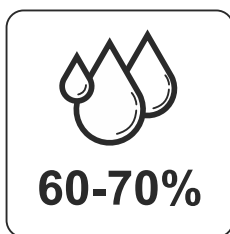
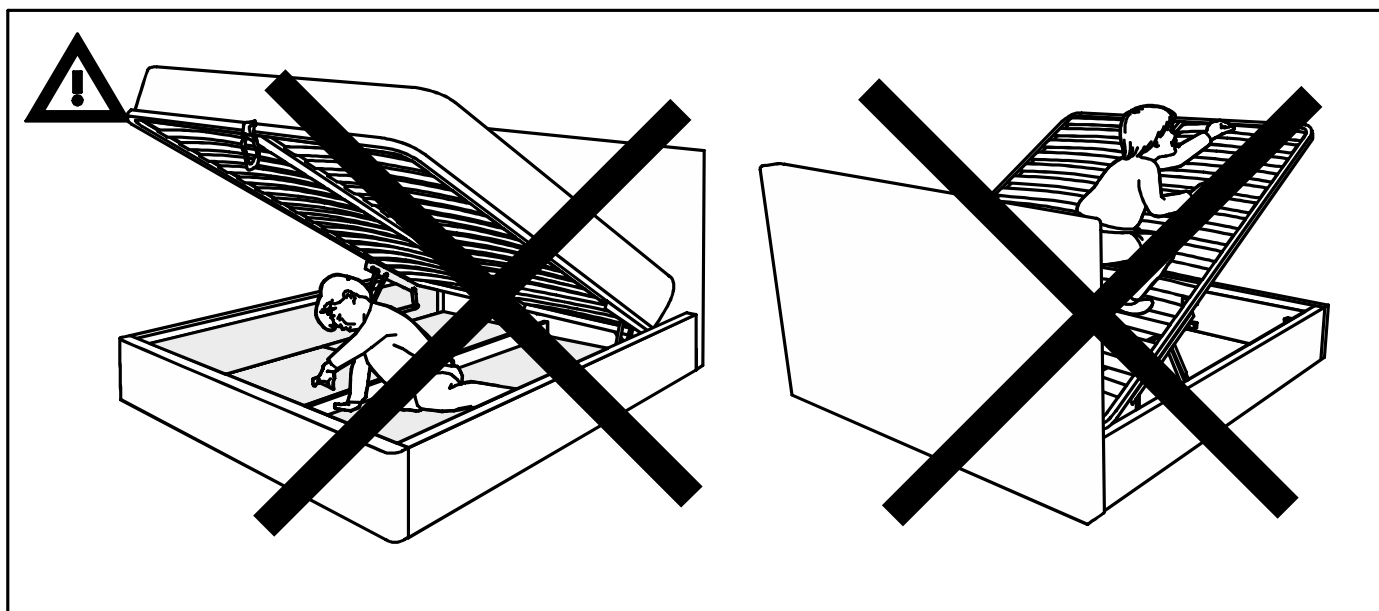
Деталь	Описание	Размер
Кровать	Габариты собранной кровати	2140*1590*1270
K01	Изголовье	1590*1190*70
K02Л	Царга боковая левая	2020*310*46
K02П	Царга боковая правая	2020*310*46
K03	Царга фронтальная	1510*310*46
K05	Дно бельевого ящика	696*1006*10-4шт.

кровать со спальным местом 160*200см.

Деталь	Описание	Размер
Кровать	Габариты собранной кровати	2140*1790*1270
K01	Изголовье	1790*1190*70
K02Л	Царга боковая левая	2020*310*46
K02П	Царга боковая правая	2020*310*46
K03	Царга фронтальная	1710*310*46
K05	Дно бельевого ящика	796*1006*10-4шт.

кровать со спальным местом 180*200см.

Деталь	Описание	Размер
Кровать	Габариты собранной кровати	2140*1990*1270
K01	Изголовье	1990*1190*70
K02Л	Царга боковая левая	2020*310*46
K02П	Царга боковая правая	2020*310*46
K03	Царга фронтальная	1910*310*46
K05	Дно бельевого ящика	896*1006*10-4шт.



D ДЯТЬКОВО

EAC

Кровать **SANTANA** (ширина 120 см, 140 см, 160 см, 180 см)

Гарантийный срок эксплуатации: 18 мес.

Срок службы: 10 лет.

Изготовитель: ООО «Вичугамебель»

Поставщик: ООО «Армос Блок»

Адрес: 155333, Ивановская область, г. Вичуга,
ул. Ленинградская, д. 153 "Б"

Организация, уполномоченная принимать претензии по
качеству товара в РФ: ООО «ДИЭМАЙ РУС»

Адрес: 241019, Брянская область, г. Брянск, ул. 2-я
Ломоносова, д. 47, каб. 32

Дата сборки:



**Маркировочный ярлык необходимо
вырезать согласно приобретенной
модели кровати и наклеить на
внутреннюю часть ящика кровати:**