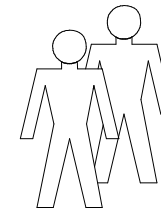
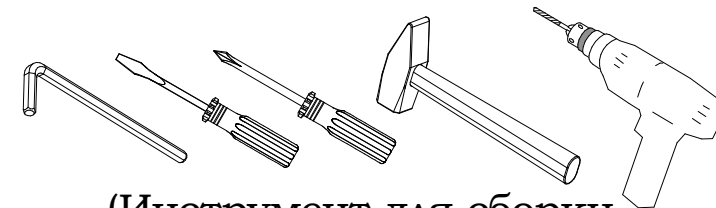


# Инструкция по сборке шкафов 62.711(-01), 62.712(-01)

Учитывая конструктивные и функциональные особенности мебели, применение световых систем, использование навесных изделий, производитель рекомендует пользоваться услугами профессиональных сборщиков.



(Инструмент для сборки в комплект поставки не входит)

Сборку изделия производить согласно данной инструкции.

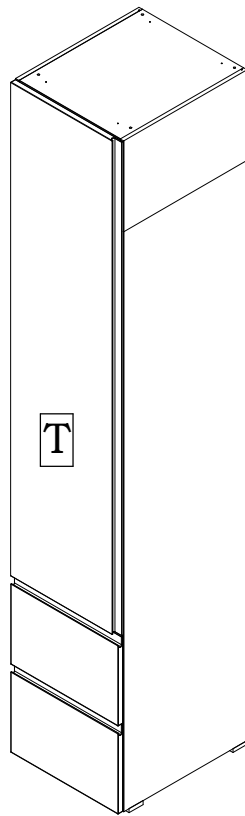
## Внимание!

Для избежания потертостей деталей монтаж фурнитуры производить на предохранительном материале

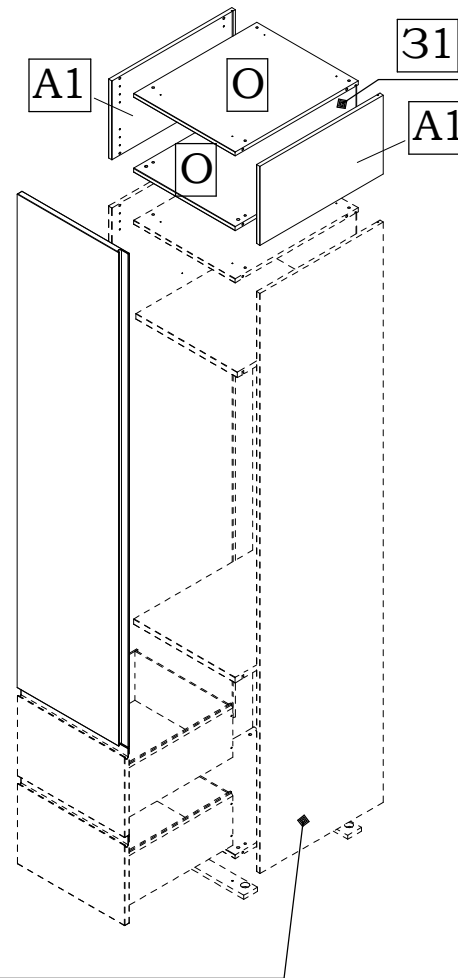
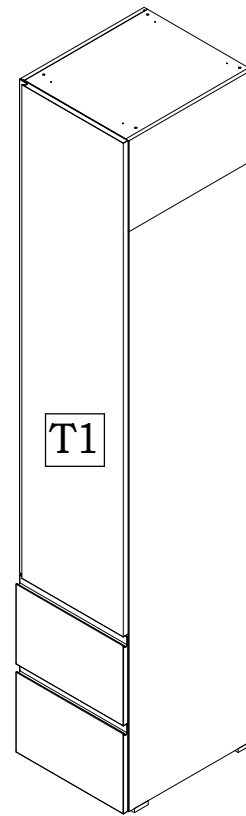
## Внимание!

В связи с постоянным совершенствованием и модернизацией продукции предприятие оставляет за собой право вносить изменения в конструкцию без предварительного оповещения.

62.701(-01)

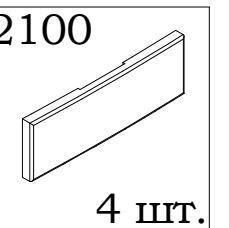
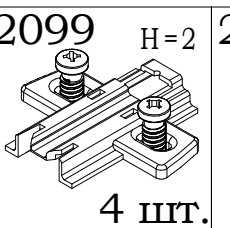
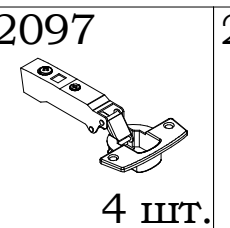
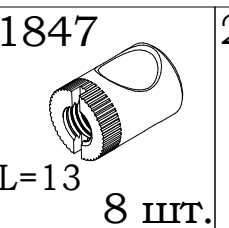
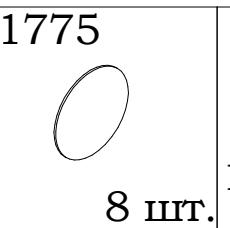
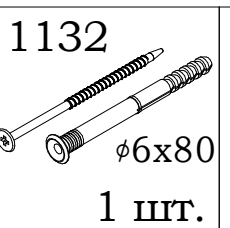
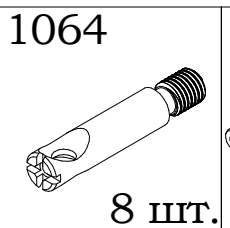
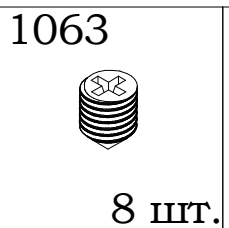
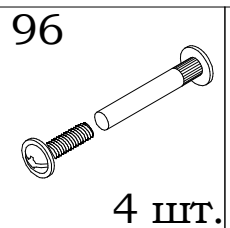
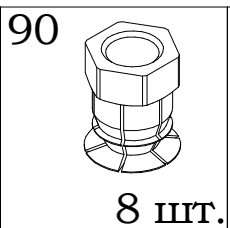
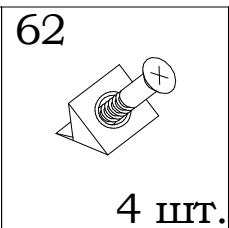
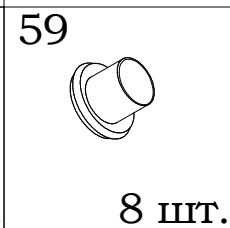
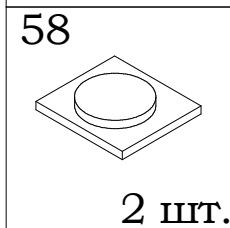
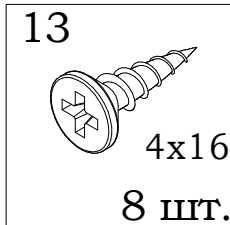


62.702(-01)



Шкаф показан условно

см. инструкцию по сборке шкафов 62.311(-01), 62.312(-01), 62.313(-01), 62.314(-01)



# Инструкция по сборке шкафов 62.711(-01), 62.712(-01)

**1**

A1  
левая

2099

1064

90

90

3 2 1

Для шкафа 62.602 и для шкафа 62.604 планки **2099** не устанавливаются!!!

**2**

A1  
правая

2099

1064

90

90

3 2 1

Для шкафа 62.601 и для шкафа 62.603 планки **2099** не устанавливаются!!!

**3**

1847

1063

вкрутить на 2 оборота

Для второй стенки горизонтальной фурнитура устанавливается аналогично

**4**

31

A1

A1

1064

1063

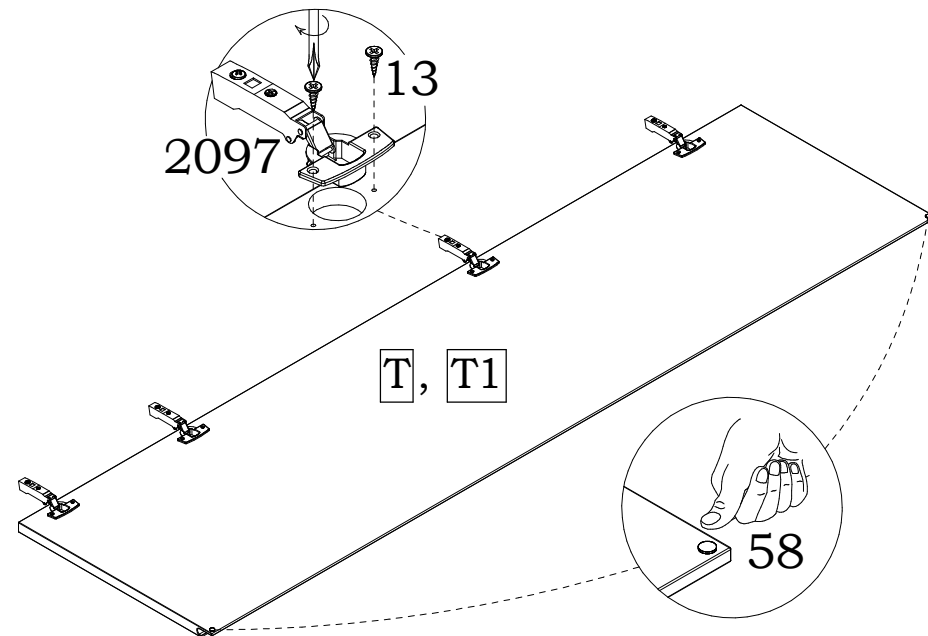
1775

**Внимание!**  
Втулку **1064** поверните так, чтобы овальные фаски на отверстия были расположены сверху и снизу относительно стенки боковой A .

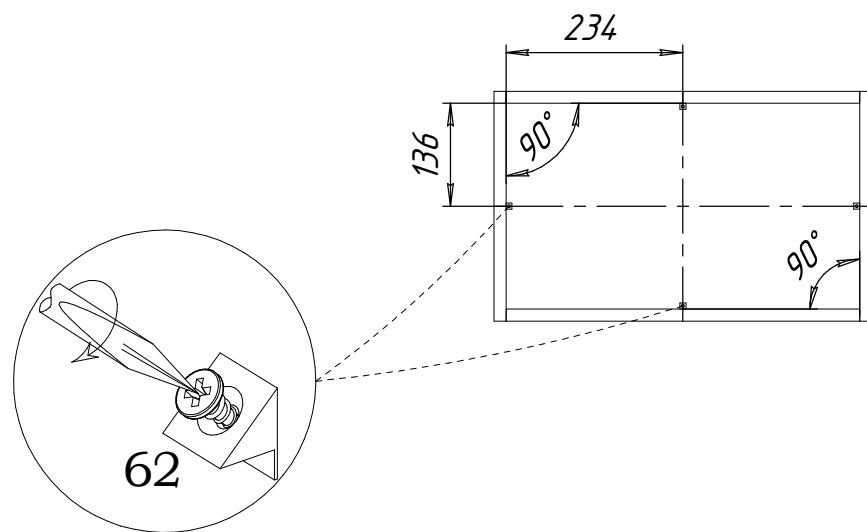
**Внимание!**  
Винт **1063** закрутить заподлицо с пластью

# Инструкция по сборке шкафов 62.711(-01), 62.712(-01)

5



6

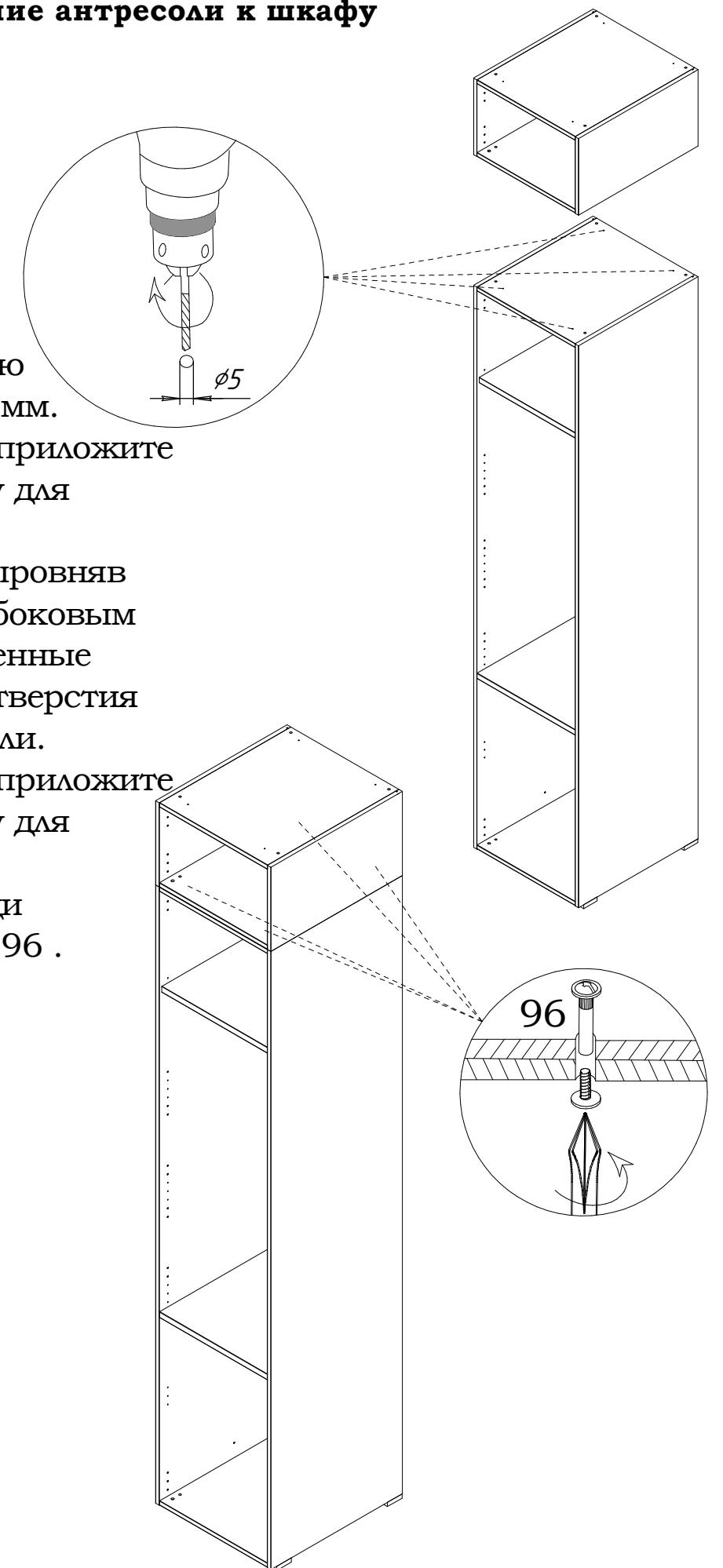


Стяжку для задних стенок **62**  
вставить до упора в пазы,  
расклинив заднюю стенку,  
и зафиксировать её шурупом.  
Установку стяжек **62**  
произвести согласно схемы

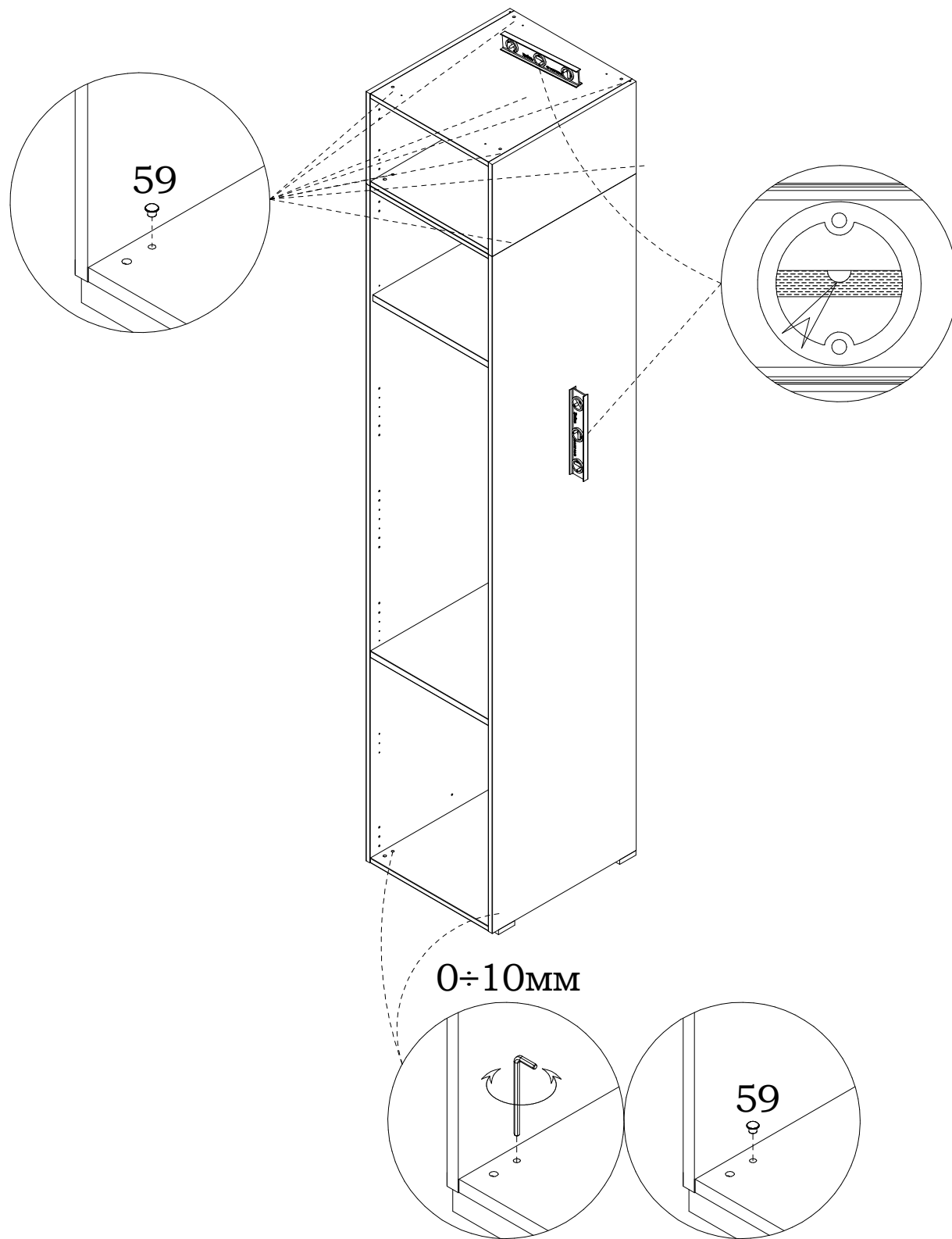
7

## Крепление антресоли к шкафу

Досверлите электродрелью  
указанные отверстия  $\phi 5$  мм.  
К местам выхода сверла приложите  
кусочек ЛДСП или дощечку для  
предохранения от скола.  
Установите антресоль, выровняв  
по передним кромкам и боковым  
стенкам. Через просверленные  
отверстия просверлите отверстия  
в нижней стенке антресоли.  
К местам выхода сверла приложите  
кусочек ЛДСП или дощечку для  
предохранения от скола.  
Соедините их при помощи  
межсекционных стяжек **96**.



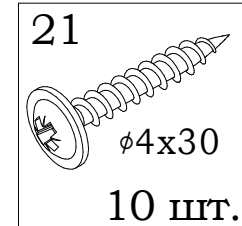
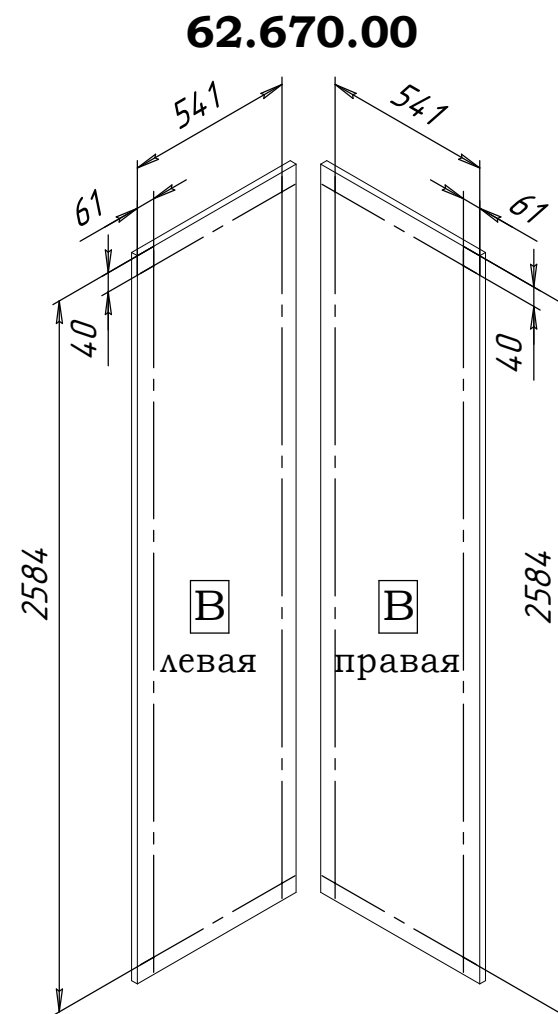
8



Выравнивание шкафа по высоте  
произвести вращением опор  
с помощью шестигранного ключа  
6мм или отвертки с прямым  
или крестообразным шлицом

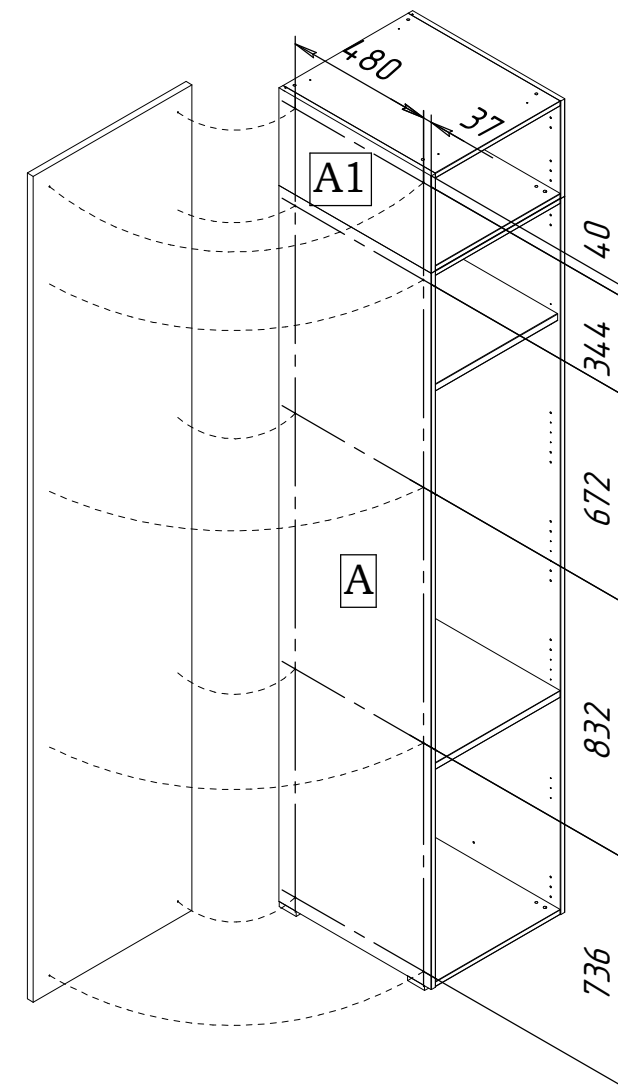
9

## Установка стенок боковых 62.670.00 (в состав шкафов не входят, приобретаются отдельно)



**Внимание!**  
В комбинации  
с угловым шкафом  
порядок установки  
стенок боковых В  
(62.670.00) и  
крепления к угловому  
шкафу смотрите  
в инструкции  
по сборке углового  
шкафа

**Внимание!!!** Задняя и верхняя кромка  
стенки боковой В и стенки боковой  
шкафа должны быть на одном уровне  
друг относительно друга (заподлицо).

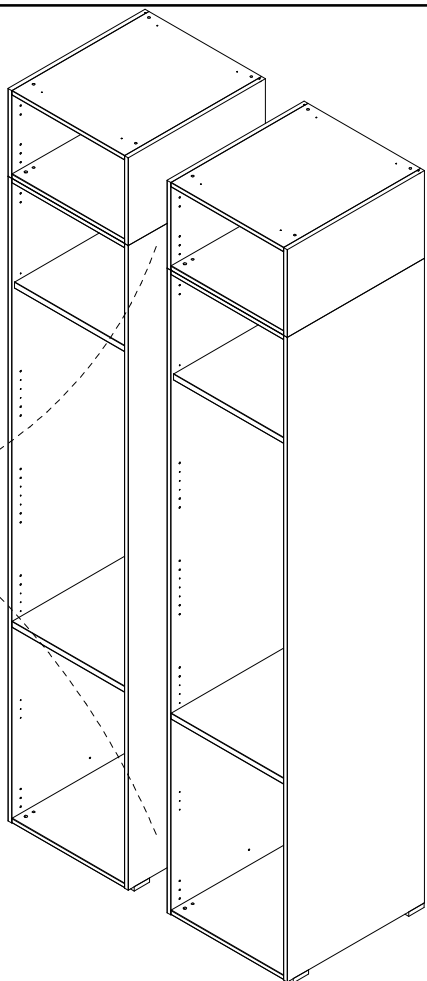
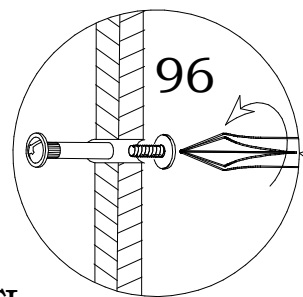


1. Досверлите 10 отверстий  $\varnothing 5$  в стенке боковой А и А1 шкафа согласно схеме. К местам выхода сверла приложите кусок ЛДСП или дощечку для предохранения от скола.
2. В стенке боковой 62.670.00 В, в зависимости от её крепления к шкафу (слева или справа), разметить и просверлить 4 отверстия  $\varnothing 3$ мм, глубиной  $\approx 3$ мм согласно схеме.
3. Закрепить стенки боковые к шкафу с помощью шурупов 21. Стенку боковую 62.670.00 В крепить к шкафу поэтапно. Сначала закрепить её через два верхних и два нижних отверстия, затем через промежуточные отверстия в стенке боковой А шкафа.

10

## Крепление изделий в комбинации между собой (изделия в комбинации показаны условно)

Для соединения шкафа с другими изделиями, через боковины просверлить электродрелью отверстия  $\phi$  5 мм, предварительно выровняв шкаф и изделие по высоте. Соединить их при помощи межсекционных стяжек 96.

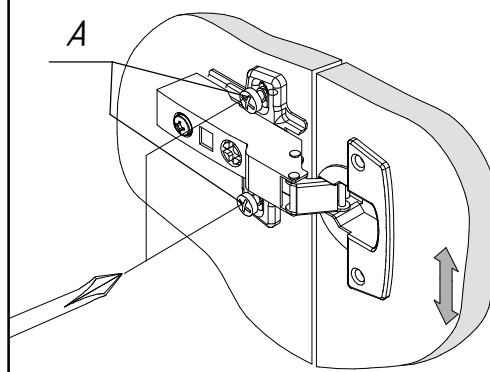


12

## Регулирование зазоров и положения двери

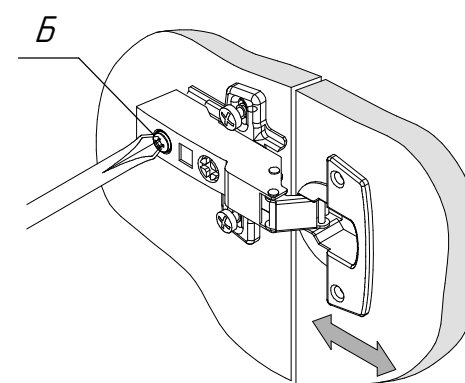
### а) Регулирование высоты

Отпустив винты "А", произвести регулировку двери по высоте. После этого винты "А" снова затянуть.



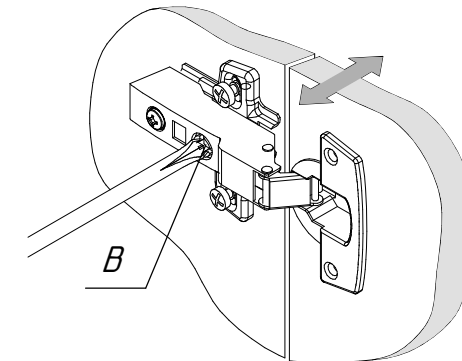
### б) Регулирование глубины

Регулировочный винт "Б" повернуть по или против часовой стрелки, регулируя расстояние между дверью и кромкой боковины.



### в) Регулирование наложения

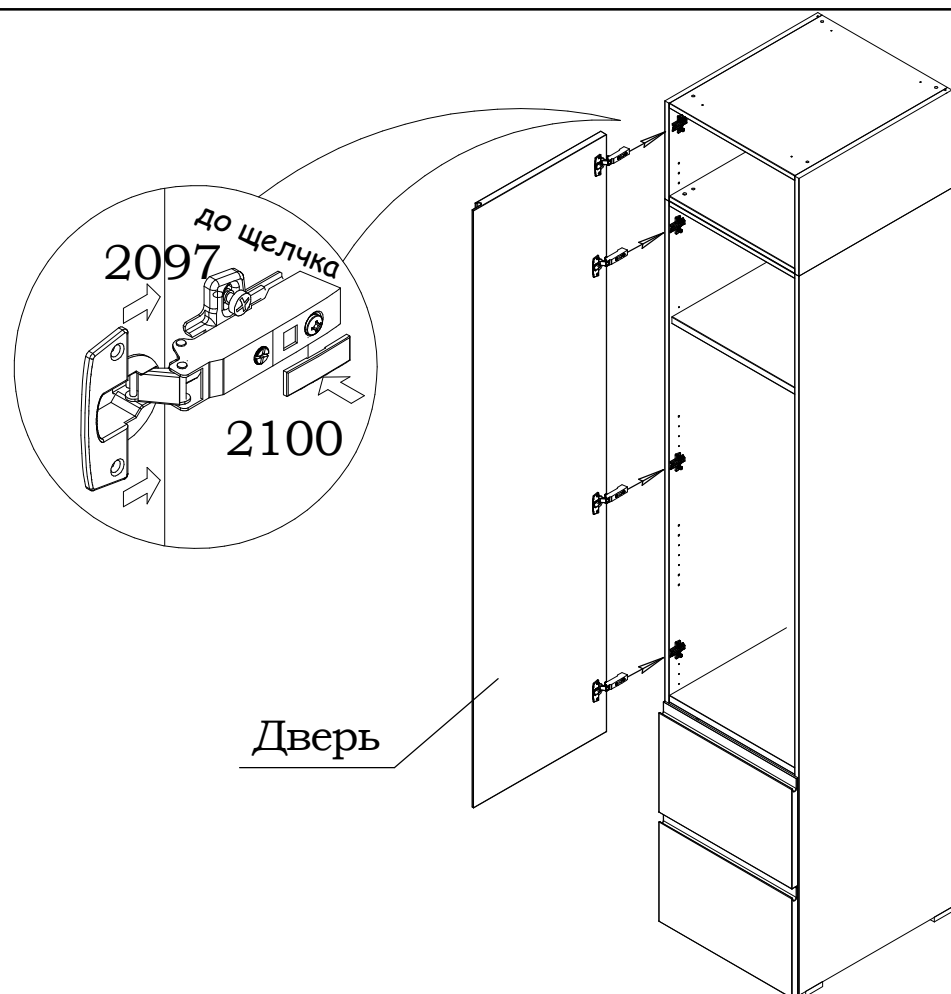
Установочный винт "В" повернуть по или против часовой стрелки, наложение двери соответственно уменьшится или увеличится.



### Внимание!

В связи с постоянным совершенствованием и модернизацией продукции предприятие оставляет за собой право вносить изменения в конструкцию без предварительного оповещения.

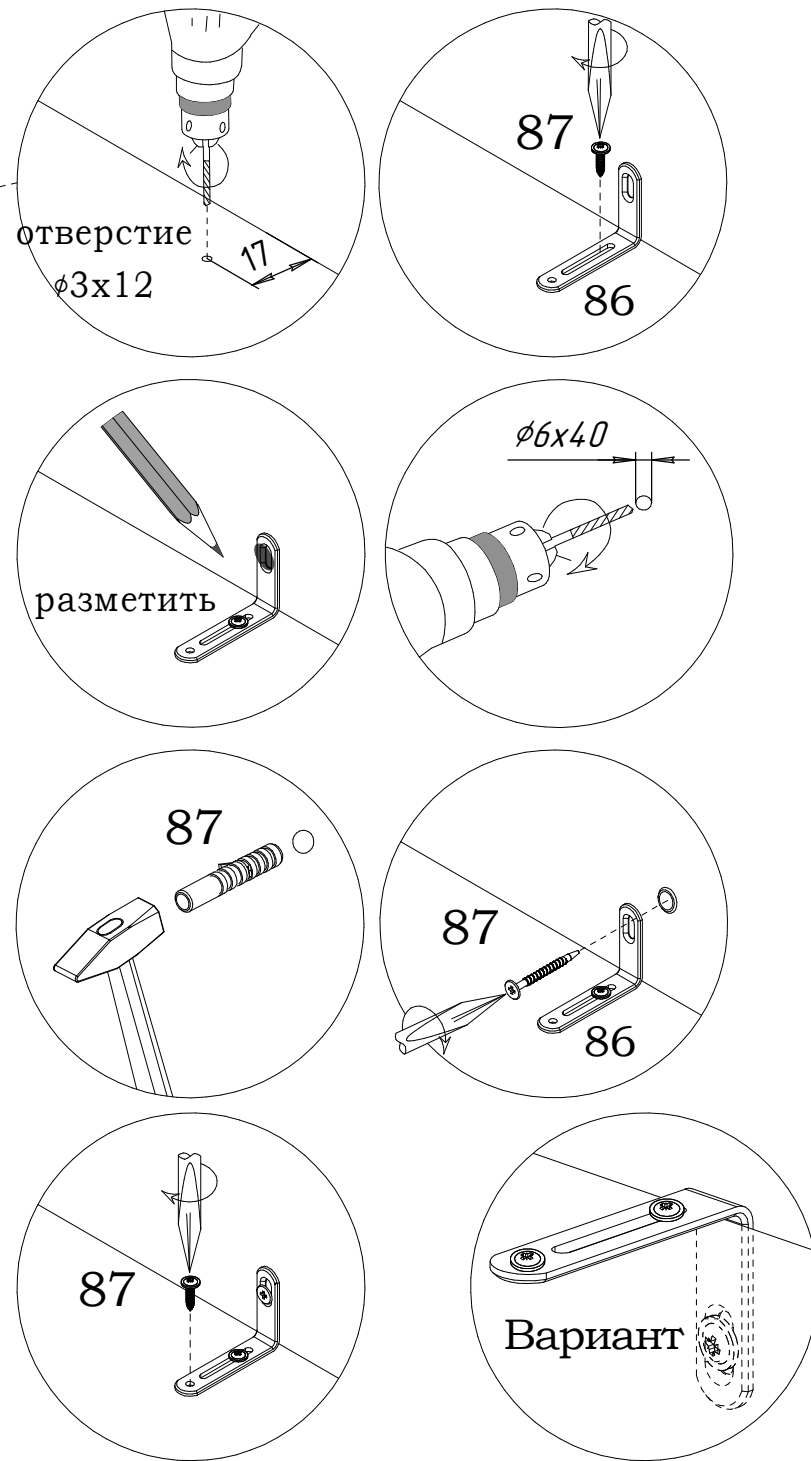
11



# Инструкция по сборке шкафов 62.711(-01), 62.712(-01)

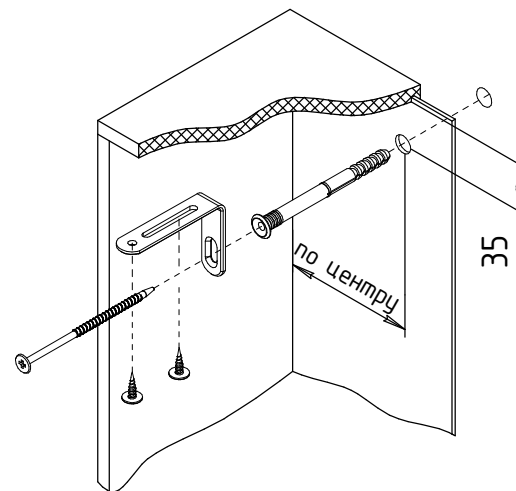
13

Рекомендуется производить установку уголка до установки антресоли на шкаф.



## Вариант крепления внутри шкафа (только в случае, если крепление сверху не возможно)

1. Установить шкаф на место эксплуатации, выставить его по уровню.
2. Разметить и просверлить отверстие  $\phi 6$  мм в задней стенке шкафа.
3. Просверлить в стене отверстия  $\phi 6 \times 80$ .
4. Установить дюбеля **1132** через заднюю стенку в отверстия в стене.
5. Зафиксировать уголок **86** дюбелем **1132** и шурупами **87**

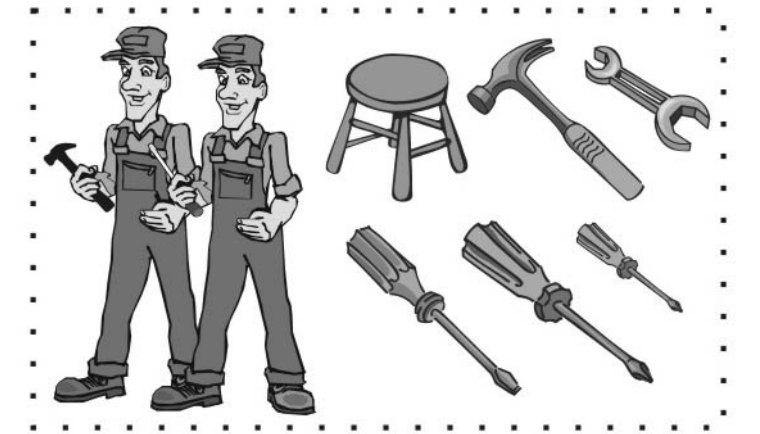


## Рекомендации по сборке

Инструкция по сборке представляет собой логическую последовательность действий с помощью которой без труда можно собрать мебельное изделие в домашних условиях, даже не специалисту.

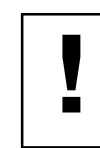
Что необходимо для сборки:

1. два человека;
2. стремянка или стул для более удобной и качественной установки верхней части изделия;
3. отвертки:
  - одна плоская;
  - 2 вида крестовых отверток;
4. один молоток;
5. рожковый ключ (для кроватей).



Рекомендации и предостережения при сборке мебели:

1. Сборку мебели необходимо производить на ровной, чистой и твердой поверхности;
2. Во избежание повреждения поверхности деталей мебели рекомендуется на месте сборки положить мягкую толстую ткань или гофрокартон от упаковки;
3. Сборку можно производить непосредственно на месте установки мебельного изделия, так как изделие собирается в вертикальном положении (стоя) и не требует много места для сборки;
4. Перед началом сборки внимательно ознакомьтесь с инструкцией по сборке;
5. Обязательно следуйте установленной последовательности в инструкции (1, 2, 3 и т.д.) для обеспечения более качественного результата сборки.
6. Если на месте установки изделия Вы обнаружили неровности пола, из-за чего может перекошиться корпус мебельного изделия, Вы можете исправить этот недостаток при помощи регулируемых опор.
7. Находящаяся в комплекте фурнитура для укрепления на стенах приспособлена исключительно для применения в прочной кладке. В случае если стены сделаны из другого материала, как, например, стены с применением облегченных конструкций, необходимо использовать подходящую для них фурнитуру.



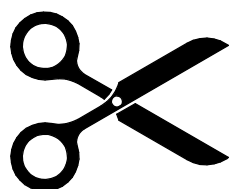
**Запрещается передвигать собранный шкаф с отрегулированными (выкрученными) опорами во избежание повреждения изделия**

Маркировочный ярлык, находящийся вместе с инструкцией по сборке, должен быть наклеен после сборки изделия с указанием даты сборки:

- в верхний левый угол задней стенки изделий, предназначенных для размещения у стены;
- на обратную сторону крышки столов;
- на поверхность, не видимую при эксплуатации изделия, не имеющих задней стенки и крышки.

**Маркировочный ярлык вырезать и наклеить с указанием даты сборки:**

- в верхний левый угол задней стенки изделий, предназначенных для размещения у стены;
- на обратную сторону крышки столов;
- на поверхность, не видимую при эксплуатации изделия, не имеющих задней стенки и крышки.



**ДЯТЬКОВО**



**ООО МК «Катюша»**

Россия, г. Дятьково, Брянская обл.,  
Городок Строителей д. 21, корп.1, офис.1

**Мебельная программа «ARTA»**

*Мебель бытовая корпусная*

**Шкаф 62.711 (-01)**

**Шкаф 62.712 (-01)**

Артикул

ТР ТС 025/2012

Дата выпуска

Срок службы – 5 лет

Гарантийный срок – 5 лет

Качество продукции гарантировано сертифицированной  
системой менеджмента качества

Сертификат № РОСС.RU.32571.04ЕГК0.001.И-0060