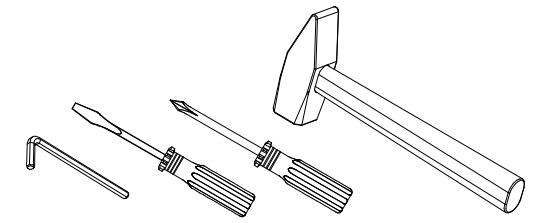


# Инструкция по сборке шкафов 46.166, 46.466 (-01)

Учитывая конструктивные и функциональные особенности мебели, применение световых систем, использование навесных изделий, производитель рекомендует пользоваться услугами профессиональных сборщиков.

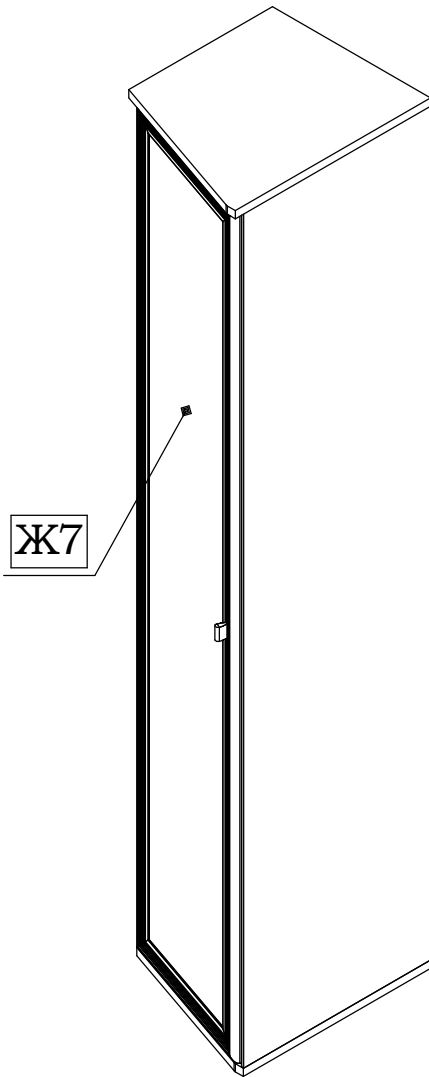
Сборку изделия производить согласно данной инструкции.

**Внимание!**  
Для избежания потертостей деталей монтаж фурнитуры производить на предохранительном материале

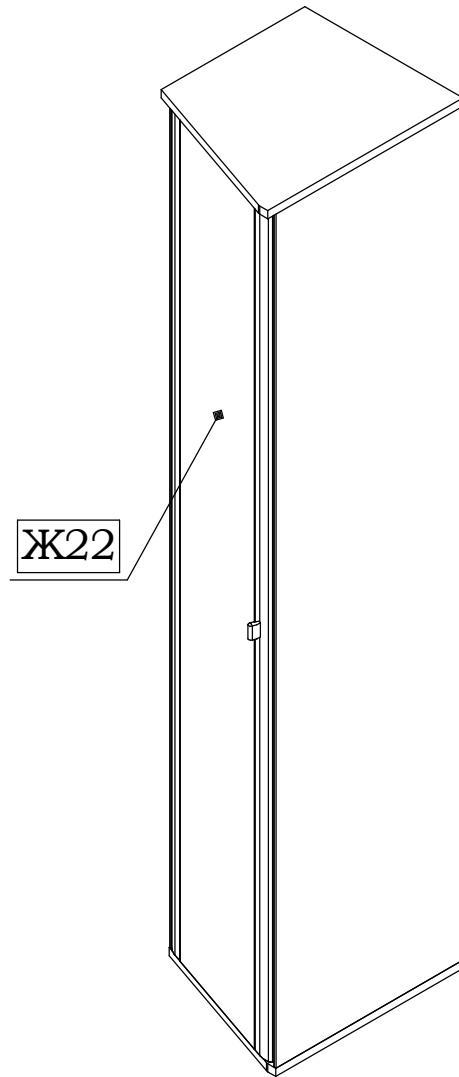


(Инструмент для сборки в комплект поставки не входит)

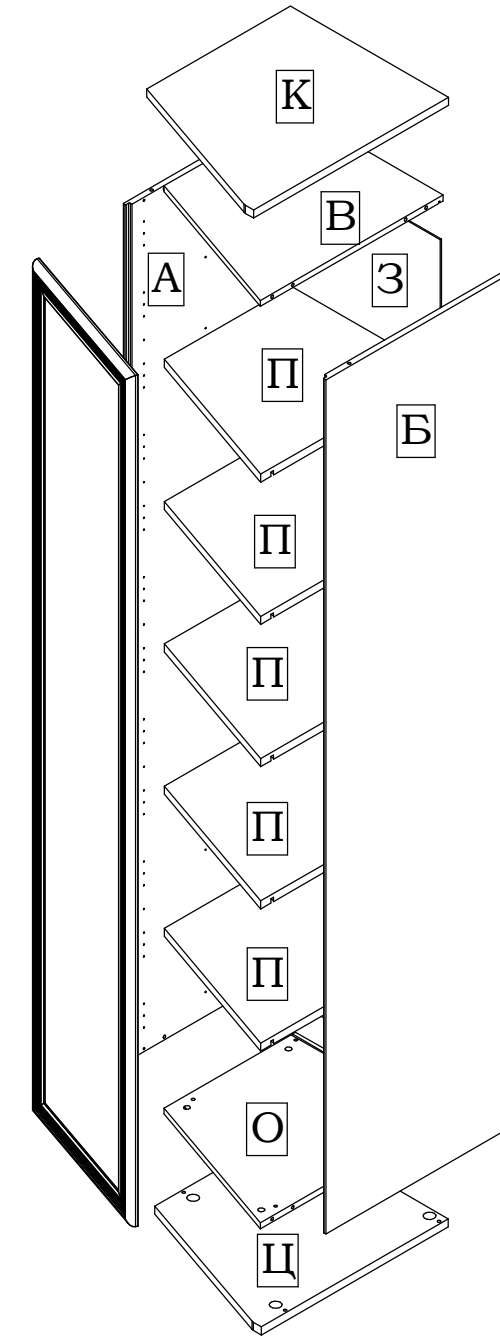
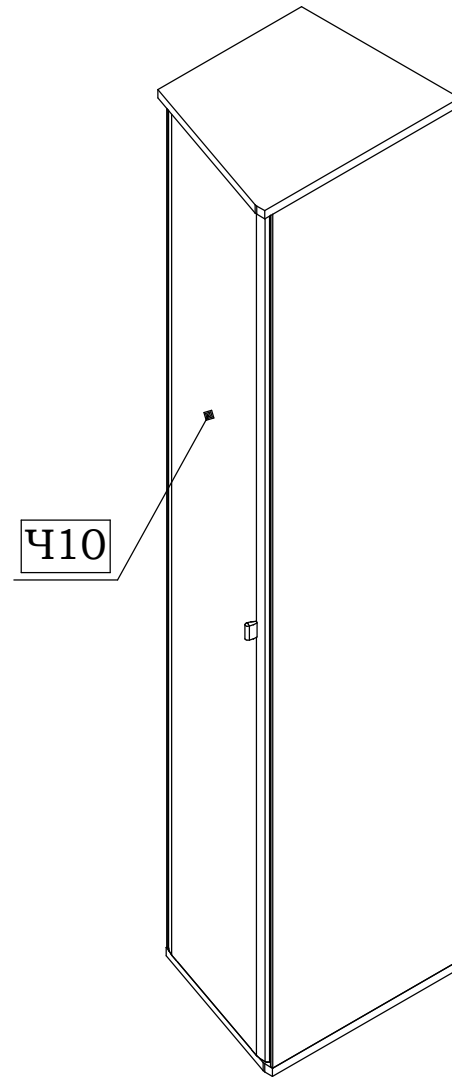
**46.166**



**46.466**



**46.466-01**

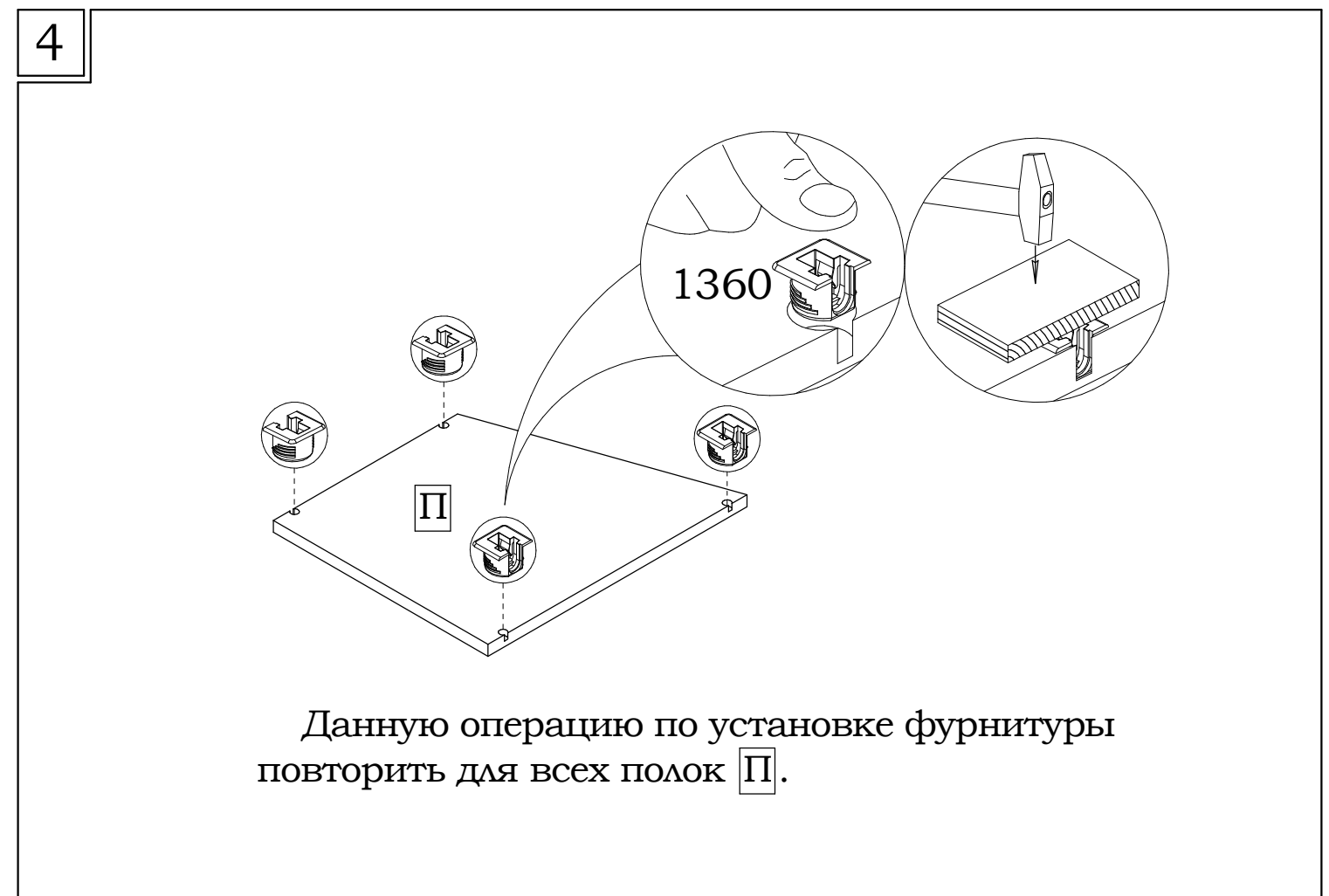
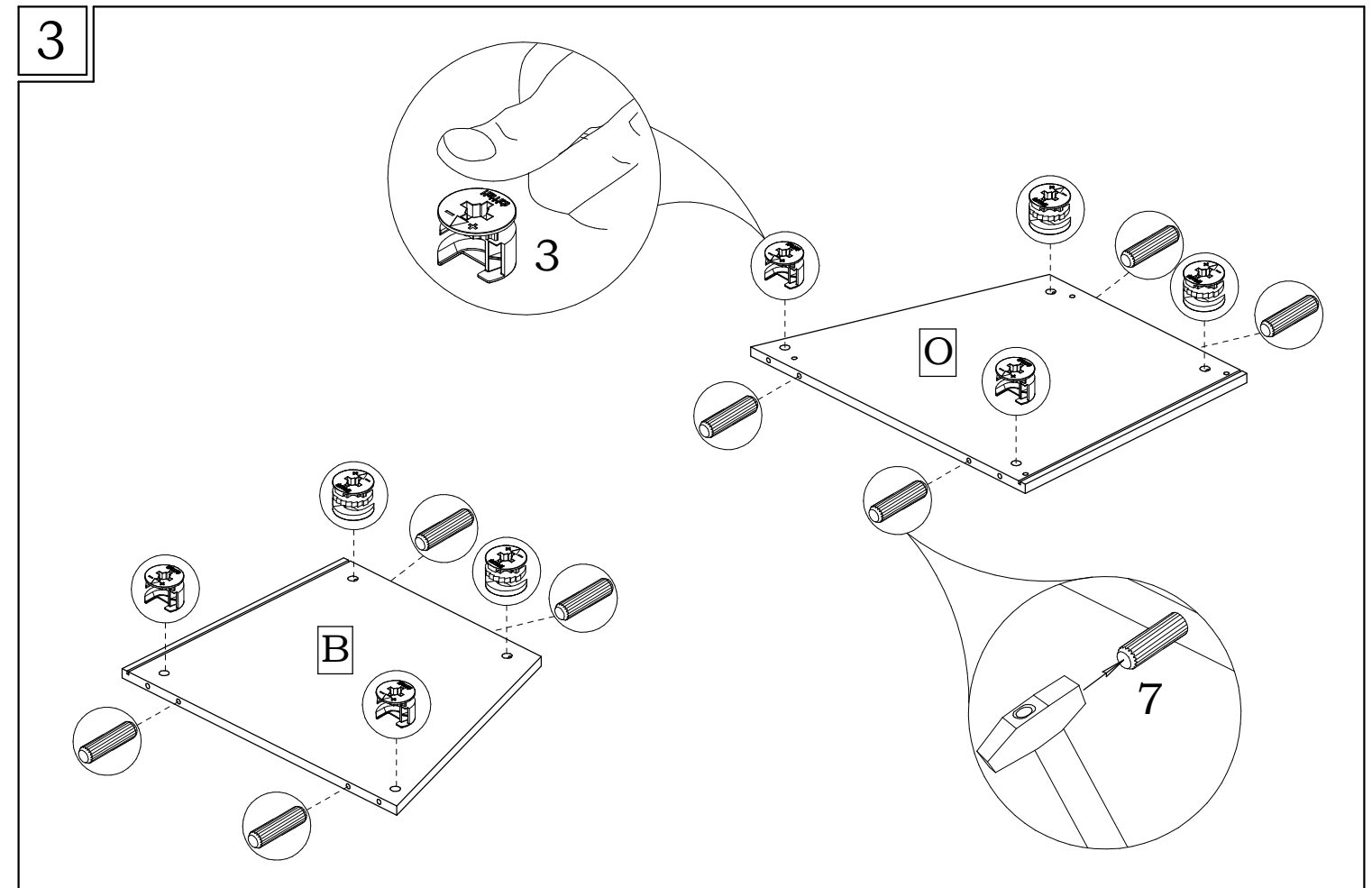
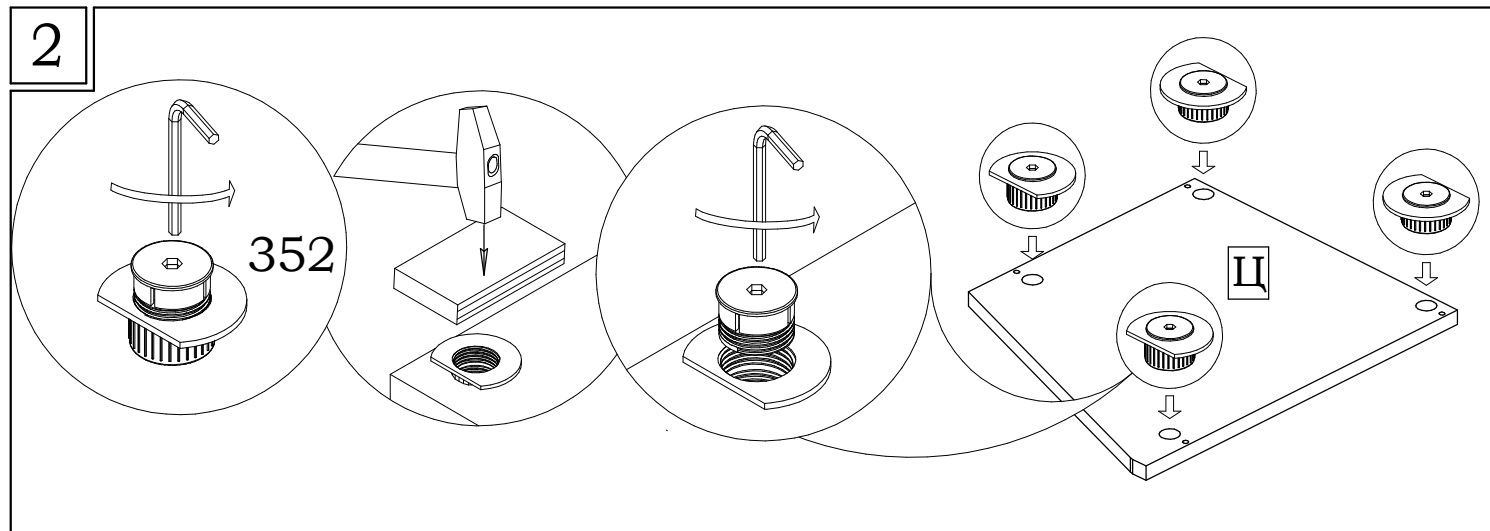
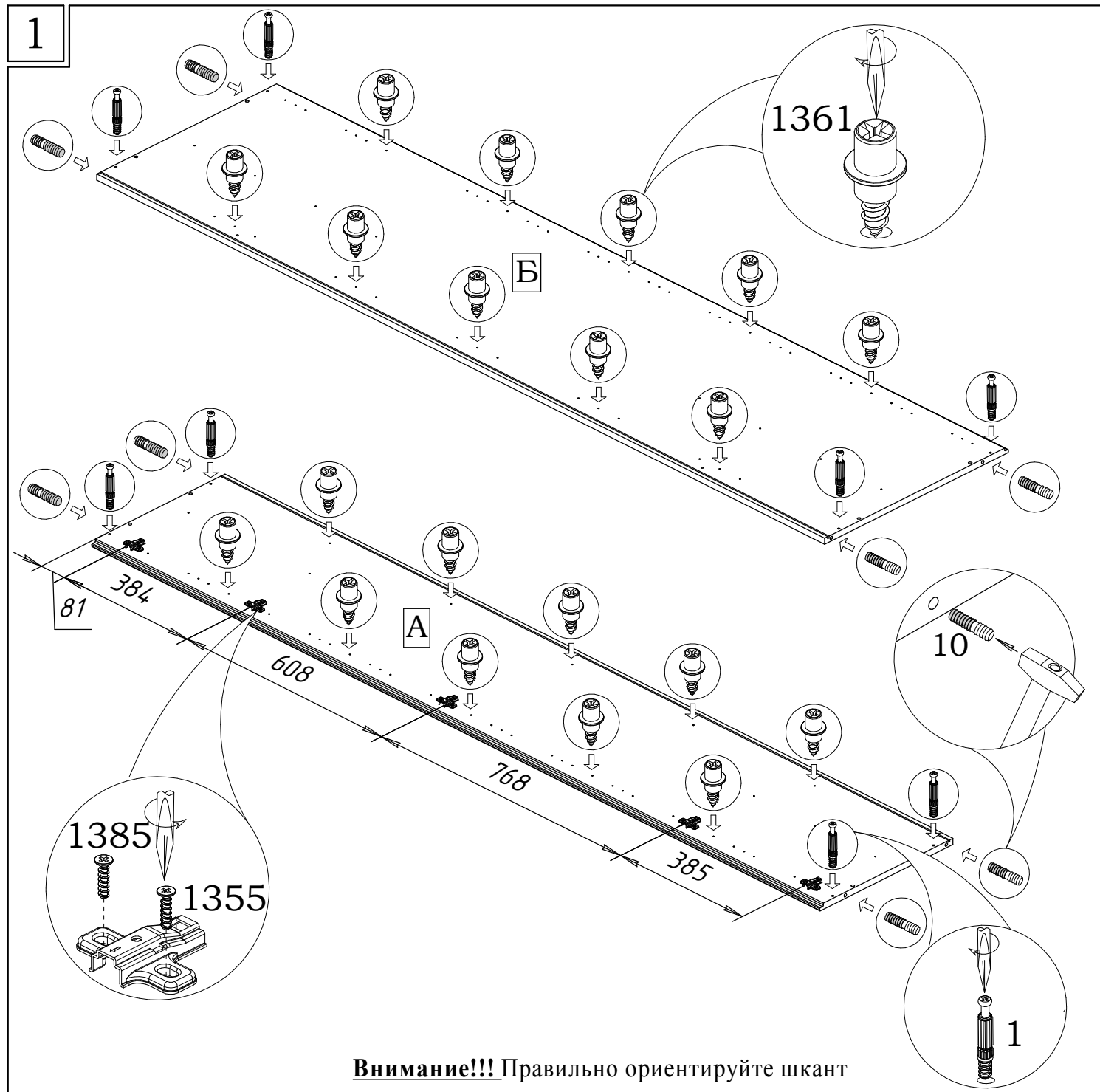


1  8 шт.	3  8 шт.	6  8 шт.	7  8 шт.	10  8 шт.	58  2 шт.	59  4 шт.	62  10 шт.	86  1 шт.	87  1 КОМПЛ.
96  2 шт.	352  4 шт.	1354  5 шт.	1355  5 шт.	1360*  20 шт.	1361  20 шт.	1385  40 шт.	2100  10 шт.	Ручка**  1 КОМПЛ.	

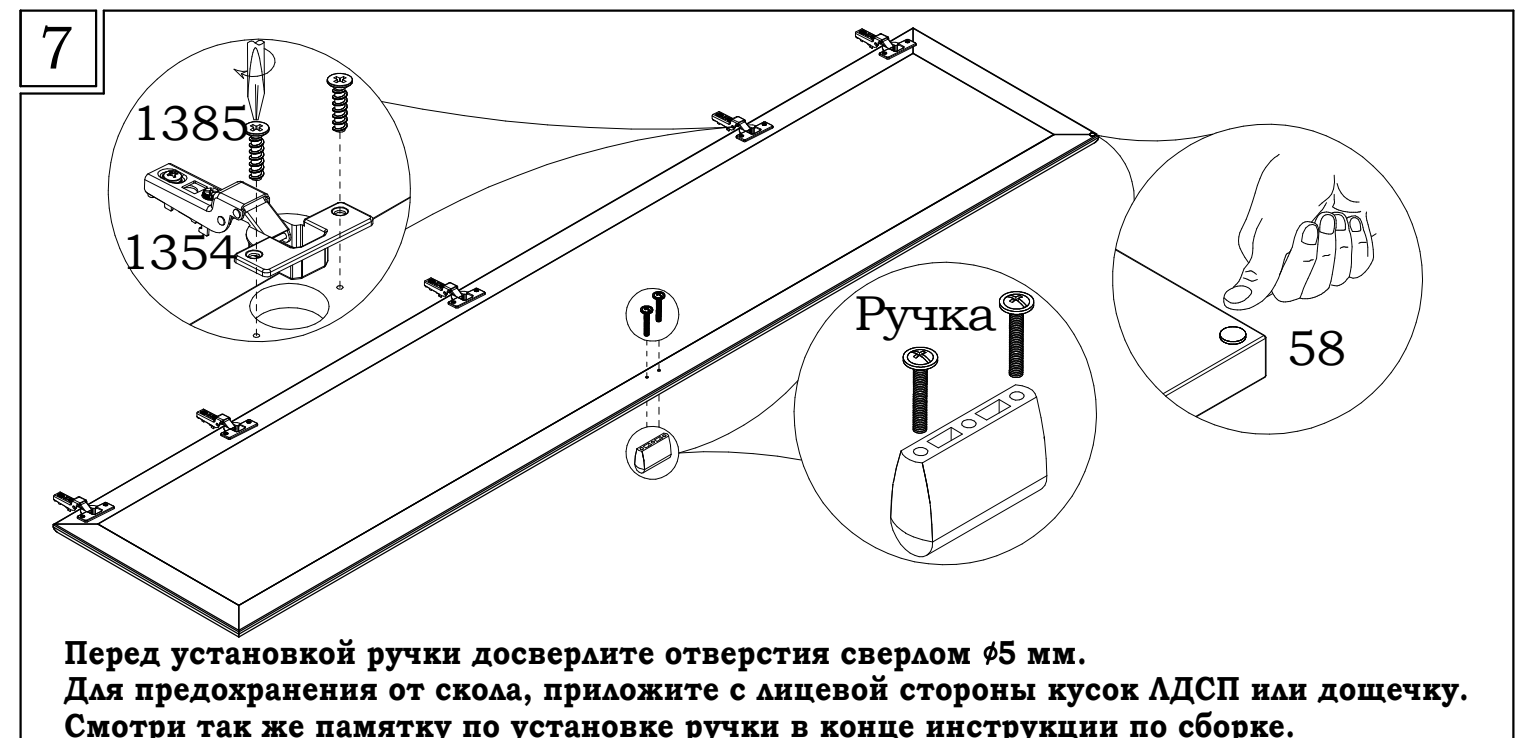
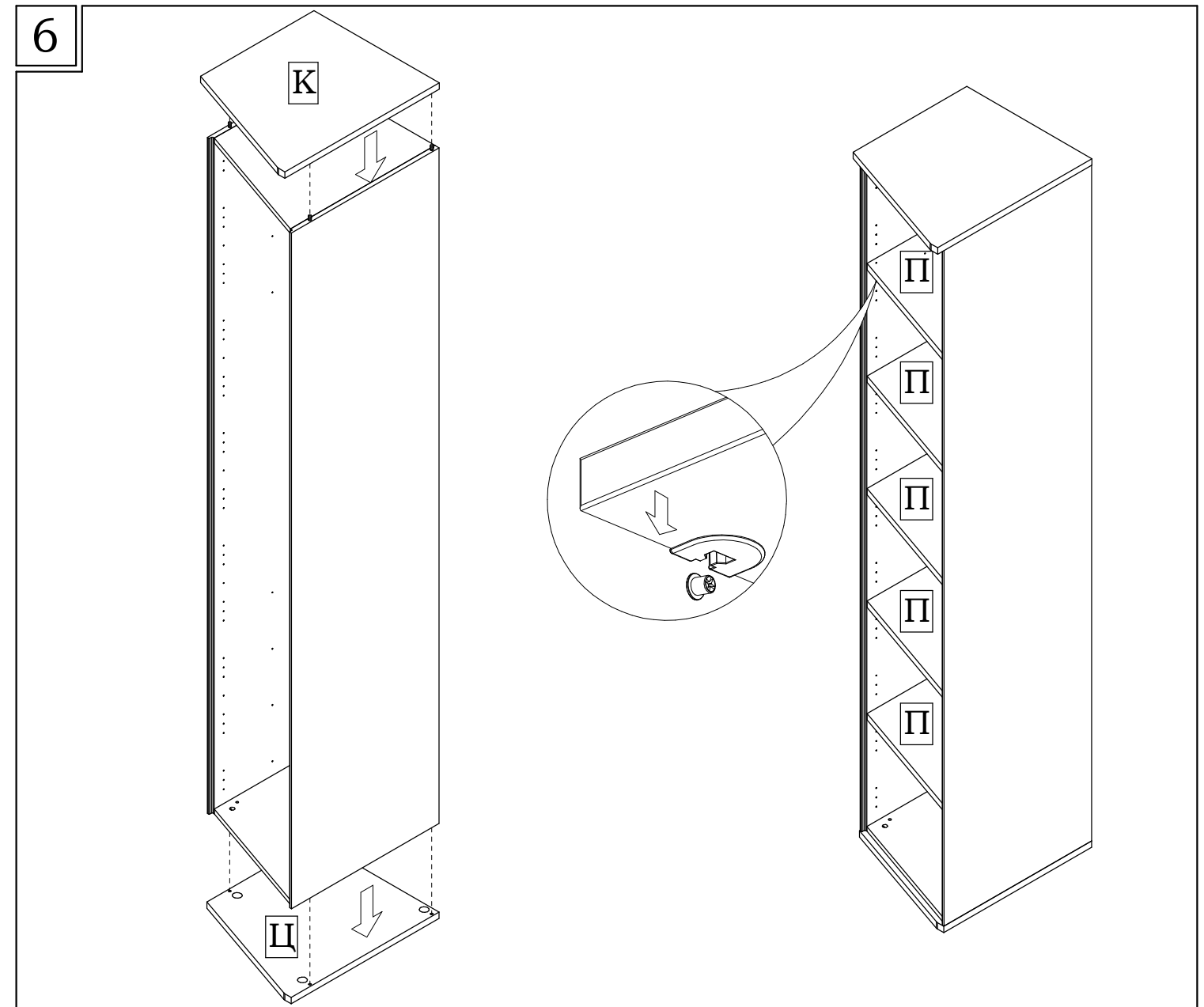
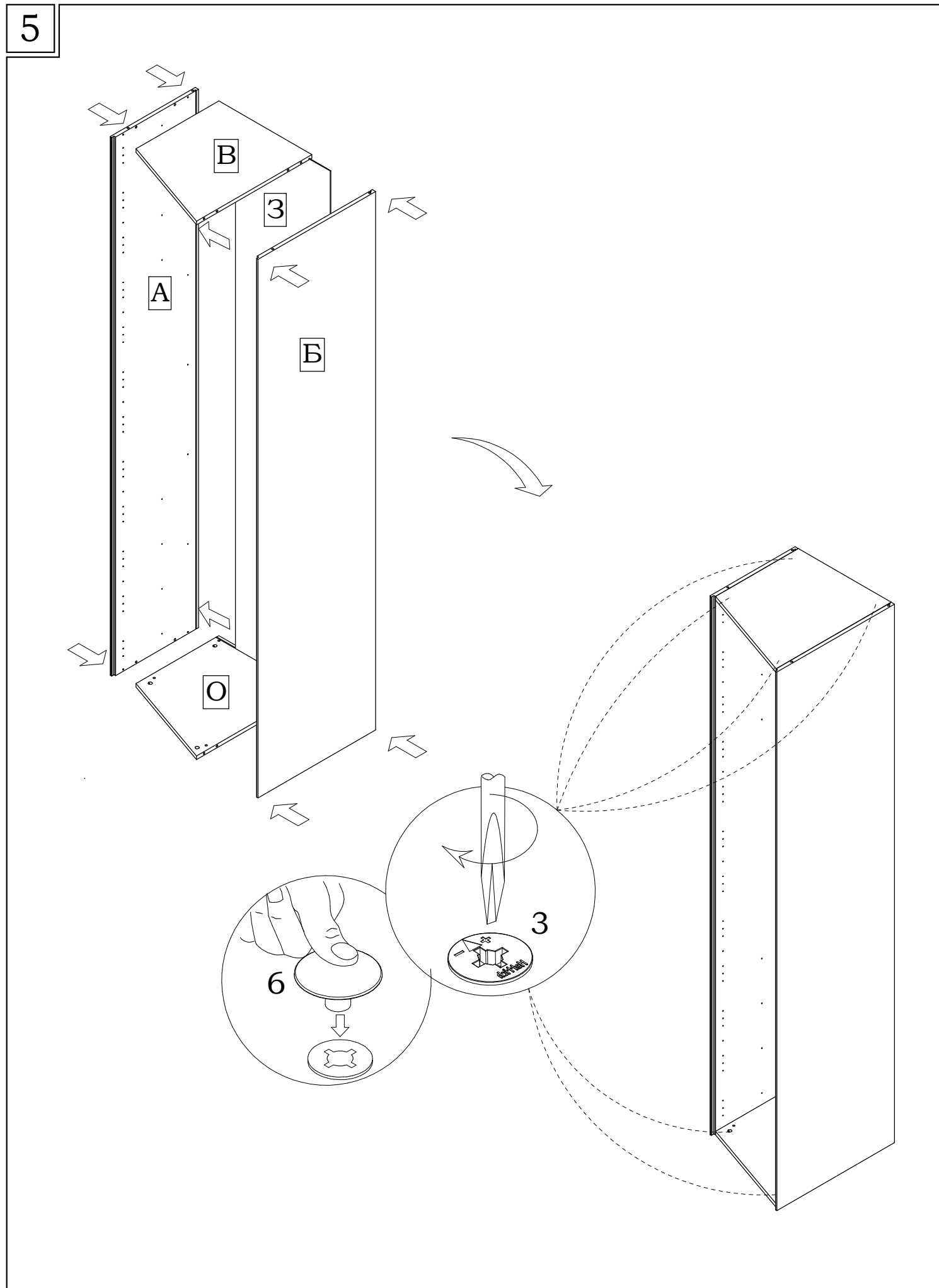
**\*ВНИМАНИЕ!!!**  
Максимально допустимая распределённая нагрузка на одну полку с полкодержателями 1360 - 18кг.

\*\* В инструкции по сборке указан один из возможных вариантов ручки.

# Инструкция по сборке шкафов 46.166, 46.466 (-01)



# Инструкция по сборке шкафов 46.166,46.466 (-01)

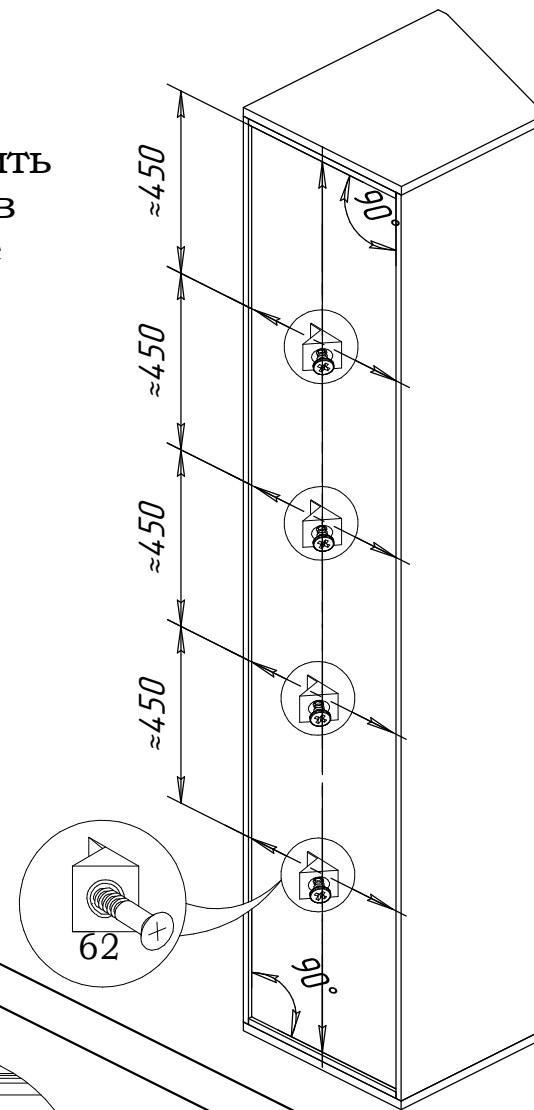


Перед установкой ручки досверлите отверстия сверлом  $\phi 5$  мм.  
Для предохранения от скола, приложите с лицевой стороны кусок ЛДСП или дощечку.  
Смотри так же памятку по установке ручки в конце инструкции по сборке.

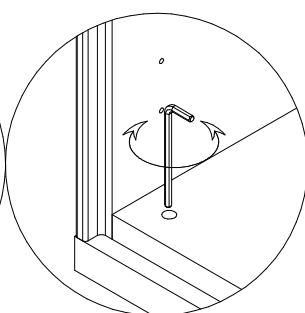
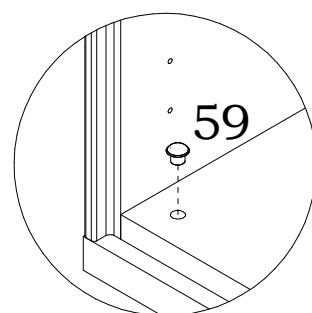
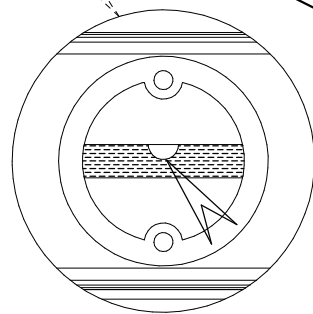
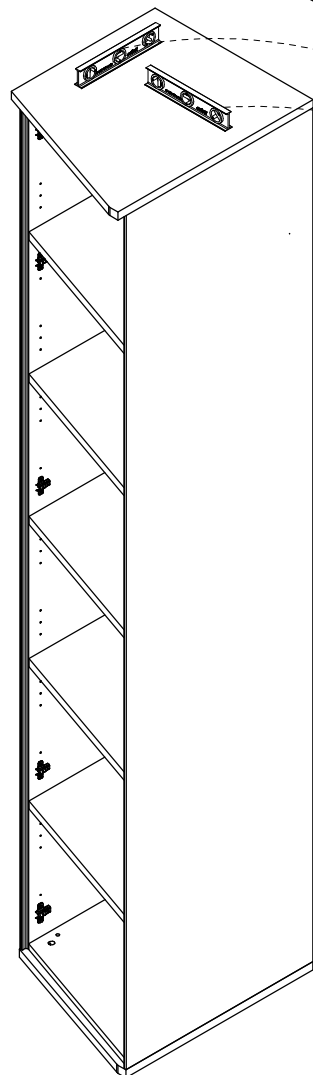
# Инструкция по сборке шкафов 46.166,46.466 (-01)

8

Стяжку для задних стенок вставить до упора в паз боковины, расклинив заднюю стенку, и зафиксировать её шурупом.



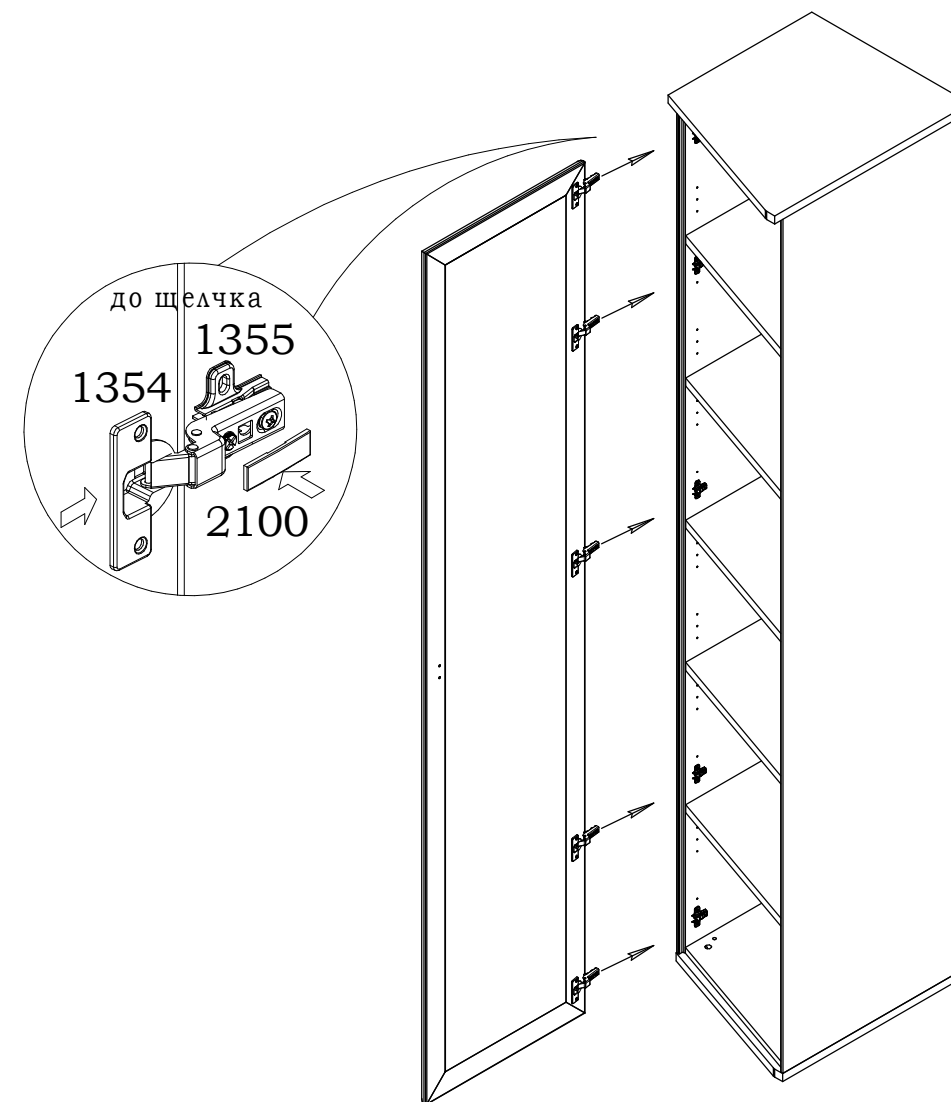
9



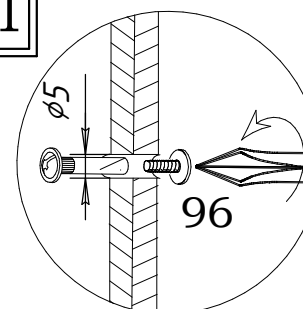
0÷10 мм

Выравнивание шкафа по высоте произвести вращением опор с помощью шестигранного ключа.

10



11



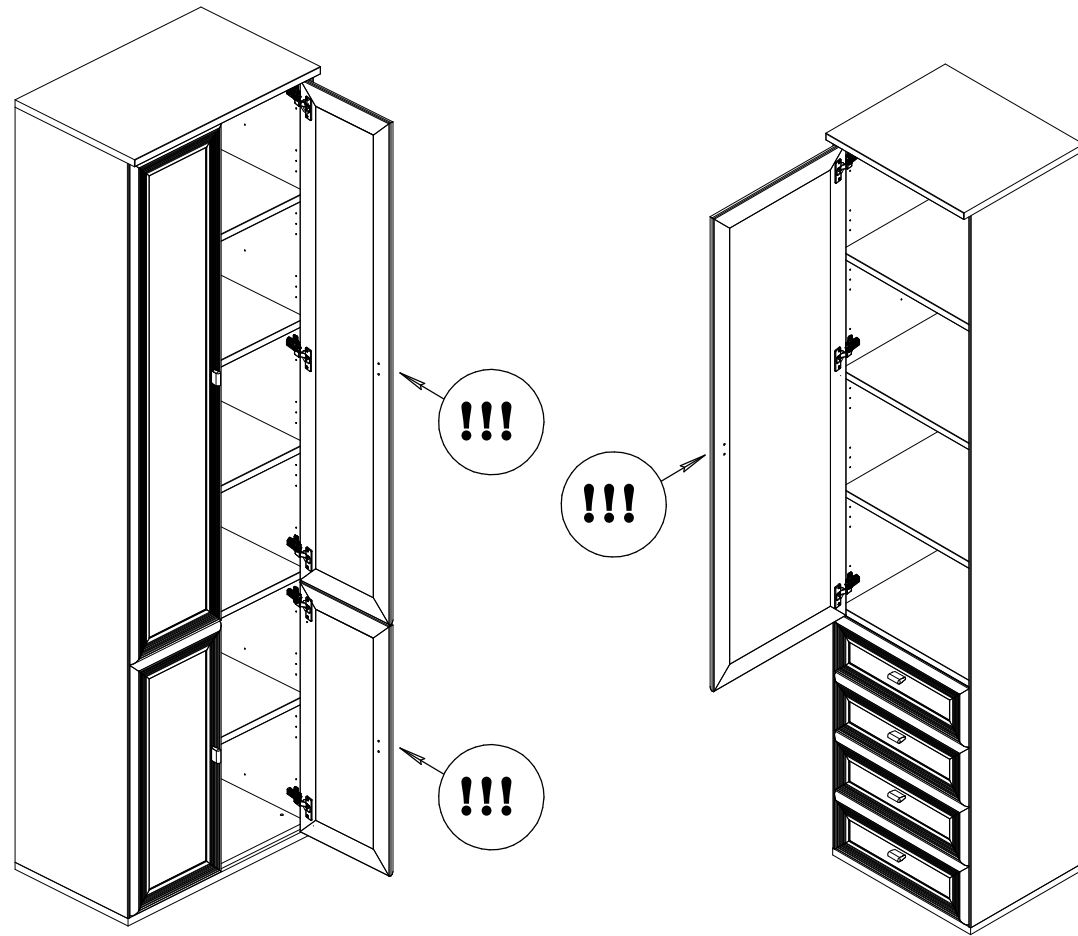
Соединить изделия при помощи межсекционных стяжек **96** через отверстия в стенках боковых.

Отверстия  $\phi 5$  мм просверлить электродрелью в стенках боковых, предварительно выровняв изделия по высоте.



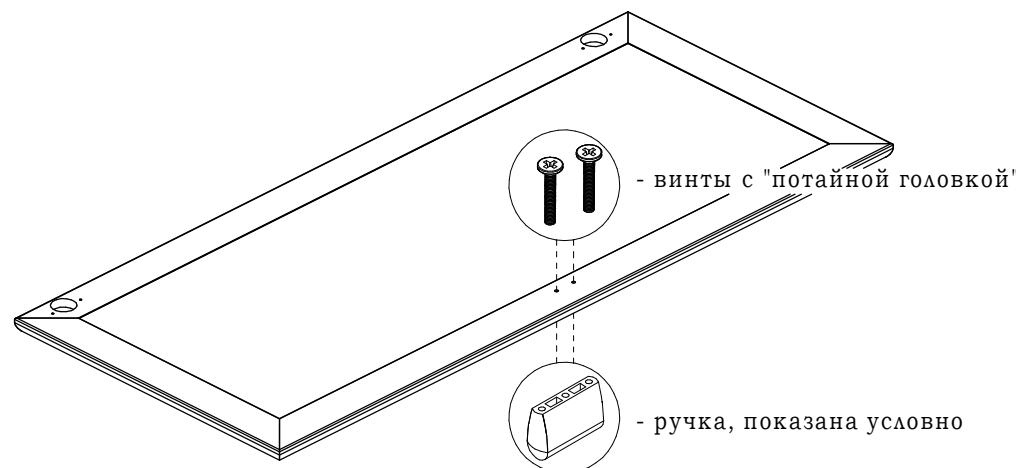
# Инструкция по сборке шкафов 46.166,46.466 (-01)

## Памятка по монтажу ручек.

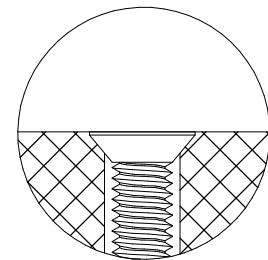
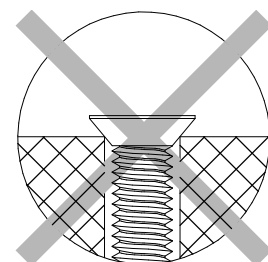


## Внимание!!!

в случае необходимости, для предотвращения повреждений полок за дверями головками винтов, которые входят в комплект поставки ручки, используйте специальные винты с "потайной головкой", находящиеся в пакете с петлями.



Шляпки винтов утопить!!!

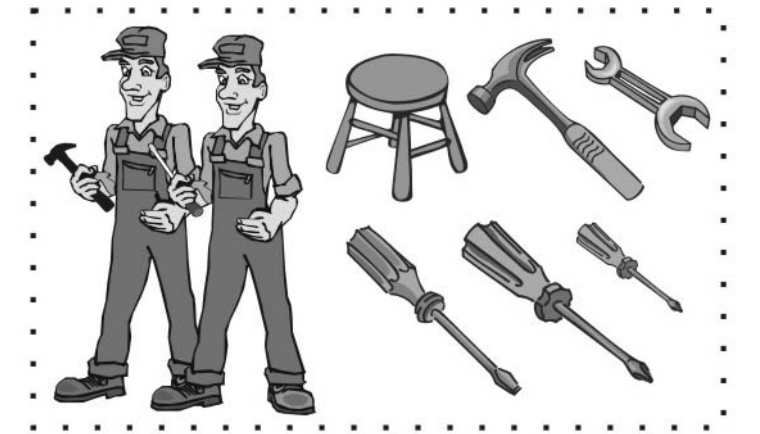


## Рекомендации по сборке

Инструкция по сборке представляет собой логическую последовательность действий с помощью которой без труда можно собрать мебельное изделие в домашних условиях, даже не специалисту.

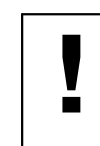
Что необходимо для сборки:

1. два человека;
2. стремянка или стул для более удобной и качественной установки верхней части изделия;
3. отвертки:
  - одна плоская;
  - 2 вида крестовых отверток;
4. один молоток;
5. рожковый ключ (для кроватей).



Рекомендации и предостережения при сборке мебели:

1. Сборку мебели необходимо производить на ровной, чистой и твердой поверхности;
2. Во избежание повреждения поверхности деталей мебели рекомендуется на месте сборки положить мягкую толстую ткань или гофрокартон от упаковки;
3. Сборку можно производить непосредственно на месте установки мебельного изделия, так как изделие собирается в вертикальном положении (стоя) и не требует много места для сборки;
4. Перед началом сборки внимательно ознакомьтесь с инструкцией по сборке;
5. Обязательно следуйте установленной последовательности в инструкции (1, 2, 3 и т.д.) для обеспечения более качественного результата сборки.
6. Если на месте установки изделия Вы обнаружили неровности пола, из-за чего может перекошиться корпус мебельного изделия, Вы можете исправить этот недостаток при помощи регулируемых опор.
7. Находящаяся в комплекте фурнитура для укрепления на стенах приспособлена исключительно для применения в прочной кладке. В случае если стены сделаны из другого материала, как, например, стены с применением облегченных конструкций, необходимо использовать подходящую для них фурнитуру.



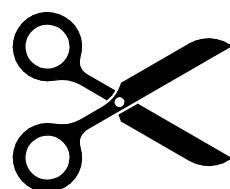
**Запрещается передвигать собранный шкаф с отрегулированными (выкрученными) опорами во избежание повреждения изделия**

Маркировочный ярлык, находящийся вместе с инструкцией по сборке, должен быть наклеен после сборки изделия с указанием даты сборки:

- в верхний левый угол задней стенки изделий, предназначенных для размещения у стены;
- на обратную сторону крышки столов;
- на поверхность, не видимую при эксплуатации изделия, не имеющих задней стенки и крышки.

**Маркировочный ярлык вырезать и наклеить с указанием даты сборки:**

- в верхний левый угол задней стенки изделий, предназначенных для размещения у стены;
- на обратную сторону крышки столов;
- на поверхность, не видимую при эксплуатации изделия, не имеющих задней стенки и крышки.



**ДЯТЬКОВО**



**EAC**

**ООО МК «Катюша»**

Россия, г. Дятьково, Брянская обл.,  
Городок Строителей д. 21, корп.1, офис 1  
**Мебельная программа «LARGO». Мебель  
бытовая корпусная для общей комнаты**

**Шкаф 46.166**

**Шкаф 46.466**

Артикул

ТР ТС 025/2012

Дата выпуска

Срок службы – 5 лет

Гарантийный срок – 5 лет

Качество продукции гарантировано сертифицированной  
системой менеджмента качества

Сертификат № ST.RU.0001.M0006839