

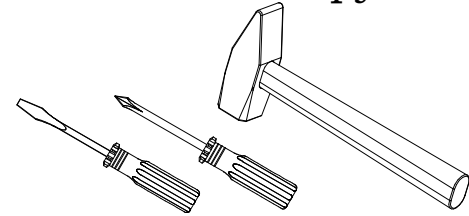
# Инструкция по сборке и навеске шкафов настенных 46.135, 46.435 (-01)

Учитывая конструктивные и функциональные особенности мебели, применение световых систем, использование навесных изделий, производитель рекомендует пользоваться услугами профессиональных сборщиков.

Сборку изделия производить согласно данной инструкции.

## Внимание!

Для избежания потертостей деталей монтаж фурнитуры производить на предохранительном материале

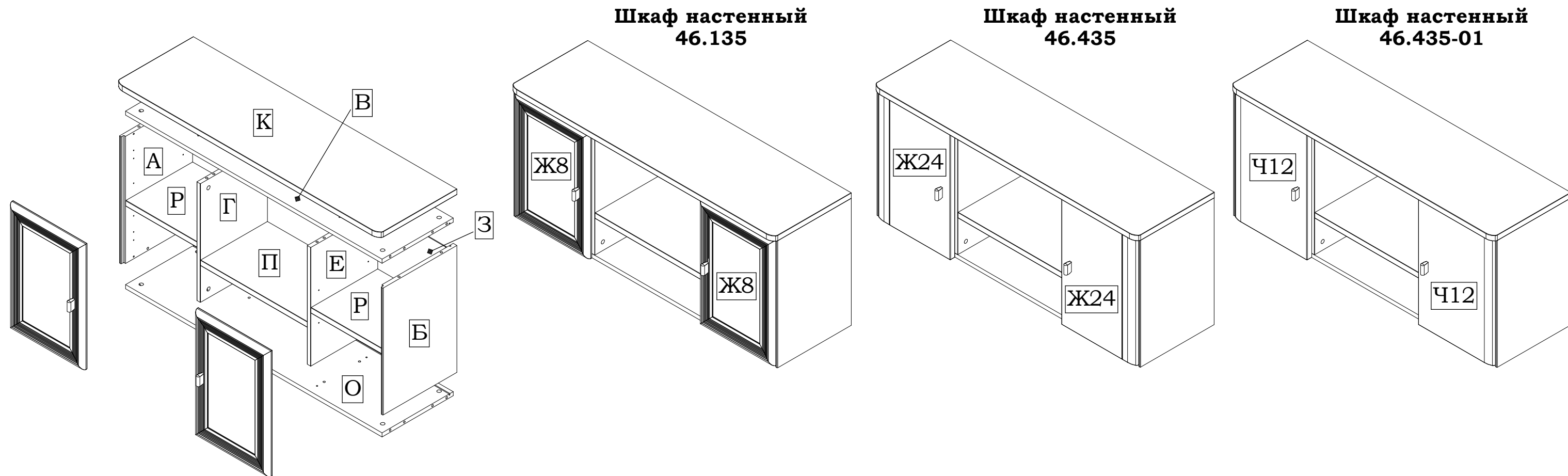


(Инструмент для сборки в комплект поставки не входит)

Максимальная распределенная нагрузка на шкаф 20 кг

1  16 шт.	3  16 шт.	6  10 шт.	7  4 шт.	17 4x15 8 шт.		
46  4 шт.	62 7 шт.	1121 2 шт.	1149 2 шт.	1151 4 шт.	1352 4 шт.	1360* 12 шт.
<b>*ВНИМАНИЕ!!!</b>				1385 4 шт.	Ручка** <b>Максимально допустимая распределённая нагрузка на одну полку: с полкодержателями 1360 - 18кг.</b>	

\*\* В инструкции по сборке указан один из возможных вариантов ручки.



# Инструкция по сборке и навеске шкафов настенных 46.135, 46.435 (-01)

**1** **Внимание!!!**  
Правильно ориентируйте шкант 10

Шток **1361** вкручивается в любой ряд отверстий, в зависимости от выбранной клиентом высоты установки полок.  
На стенке боковой **Б** фурнитура устанавливается аналогично.

**3**

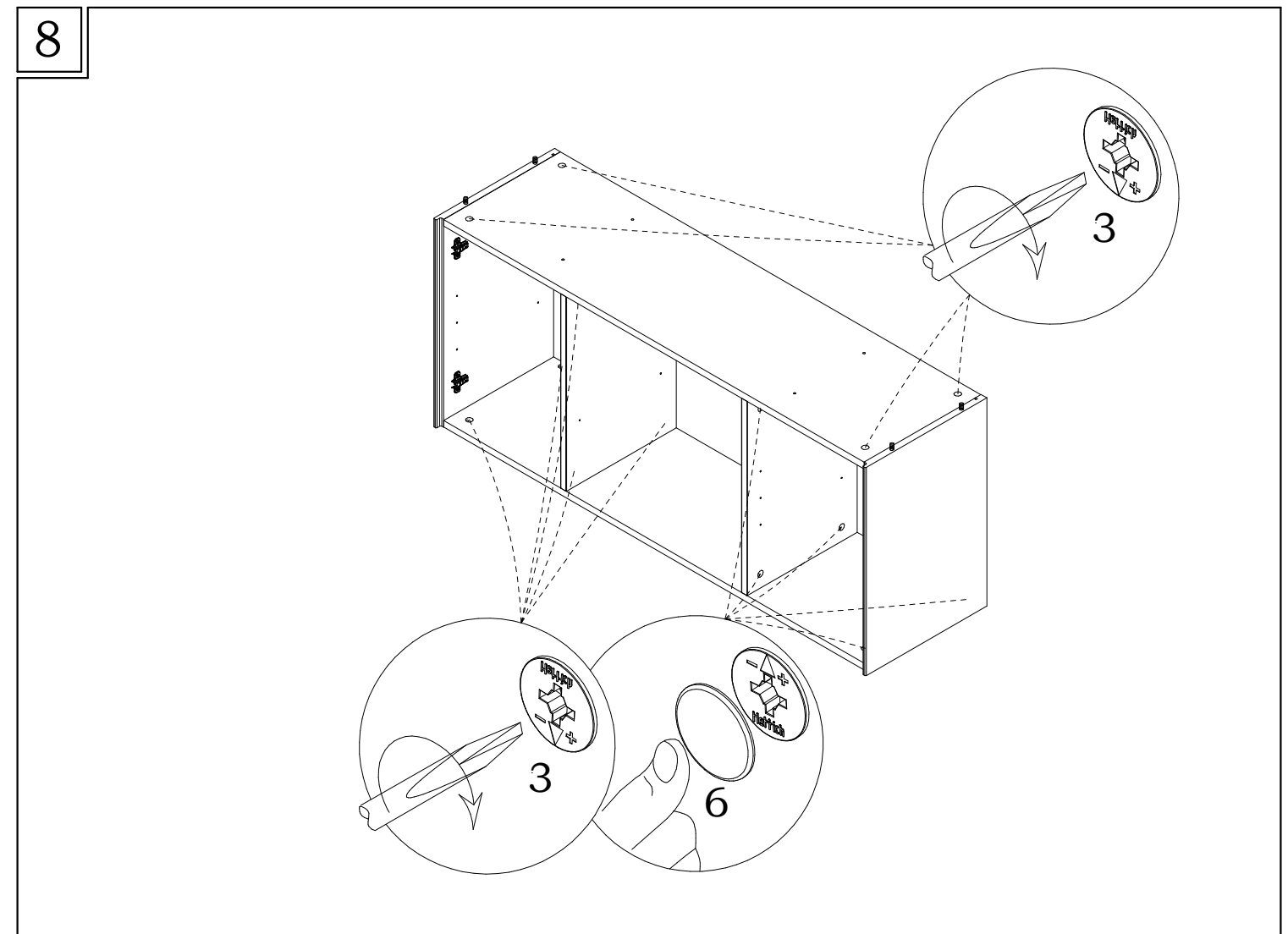
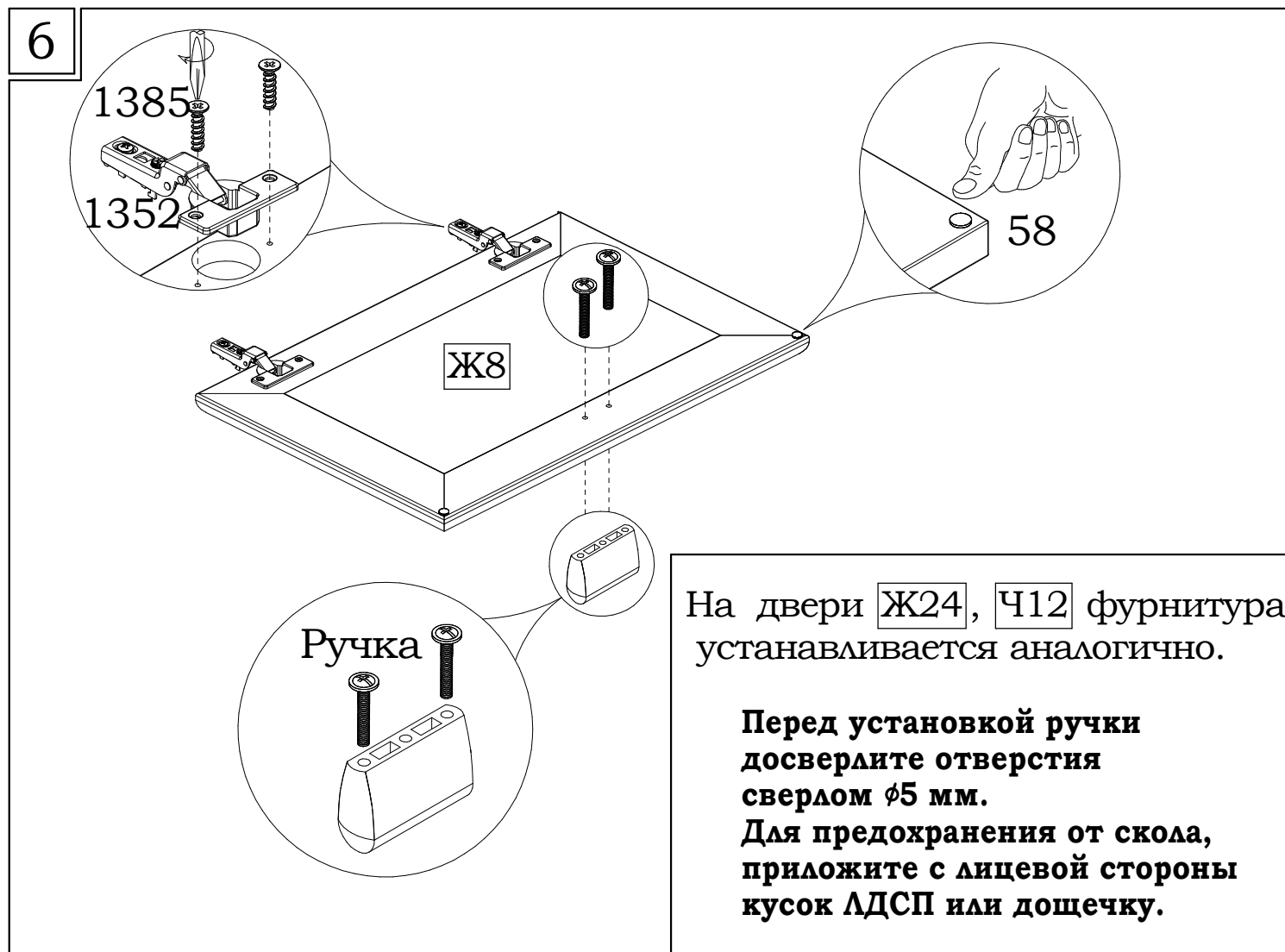
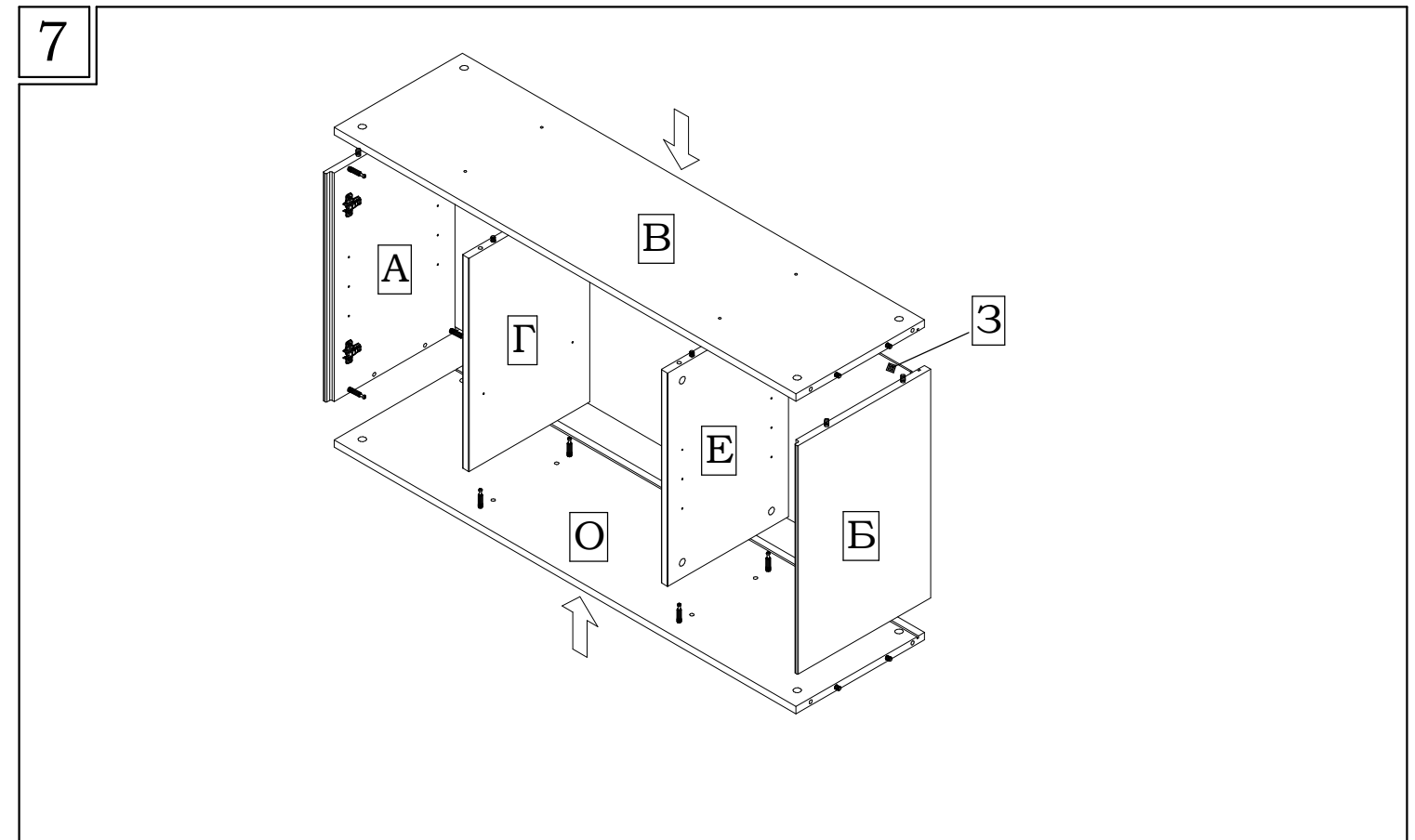
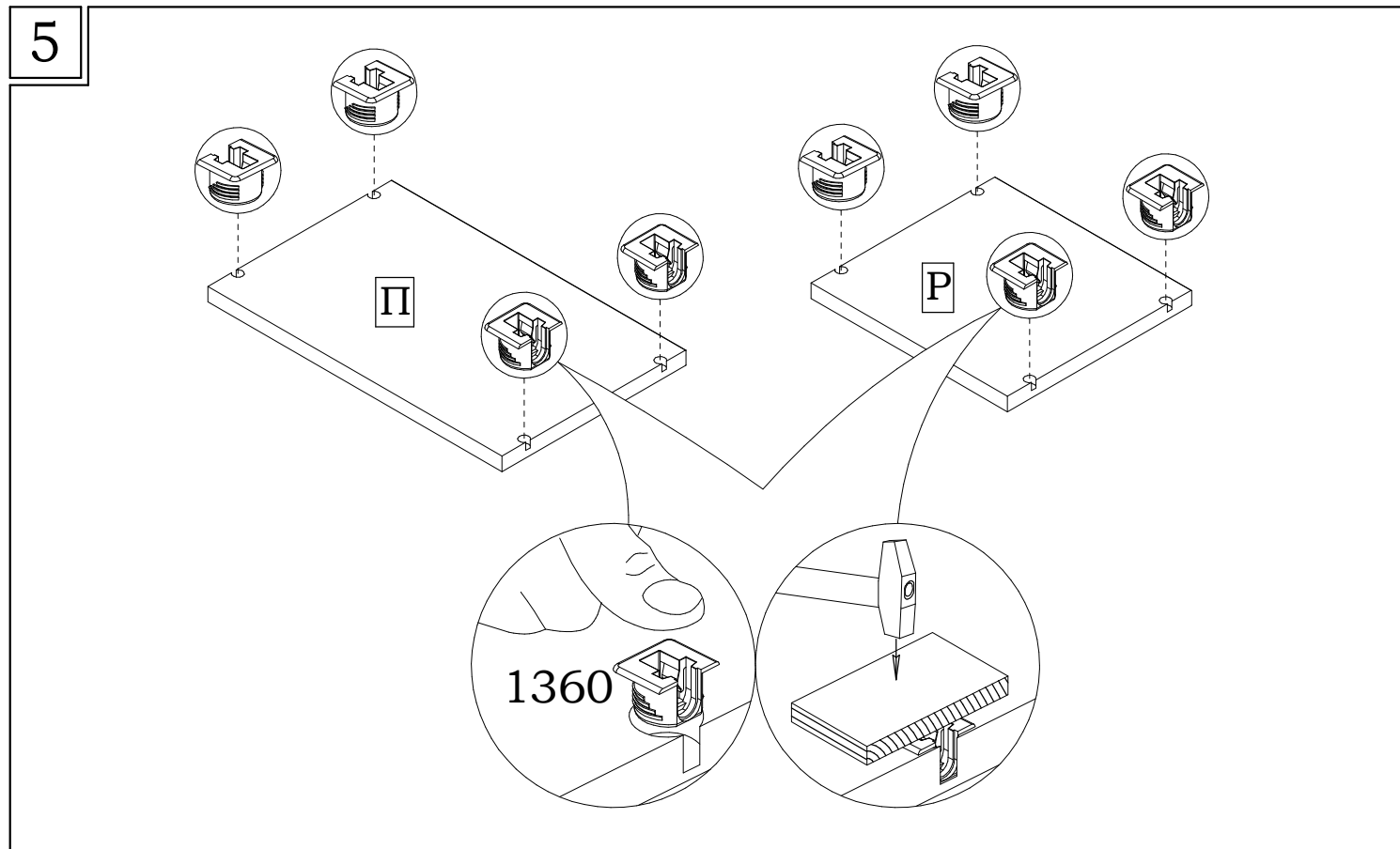
**2**

**4**

Шток **1361** вкручивается в любой ряд отверстий, в зависимости от выбранной клиентом высоты установки полок.

На перегородке **Г** фурнитура устанавливается аналогично.

# Инструкция по сборке и навеске шкафов настенных 46.135, 46.435 (-01)



# Инструкция по сборке и навеске шкафов настенных 46.135, 46.435 (-01)

**9**

Подвеска шкафа **1149** на стенку боковую **Б** и перегородку **Г** устанавливается аналогично.

**10**

Стяжку для задних стенок **62** вставить до упора в пазы, расклинив заднюю стенку, и зафиксировать её шурупом.

Под остальные три самореза **799**, разметьте отверстия по центру полок **П** и **Р**. Затем просверлите отверстия  $\phi 3$ мм, глубиной 15мм, затем закрутите остальные саморезы.

**11**

Засверловку отверстий в стене (под дюбель) выполнить глубиной не менее 40мм

$\phi 8$ мм

**46**

**1152**

**23**

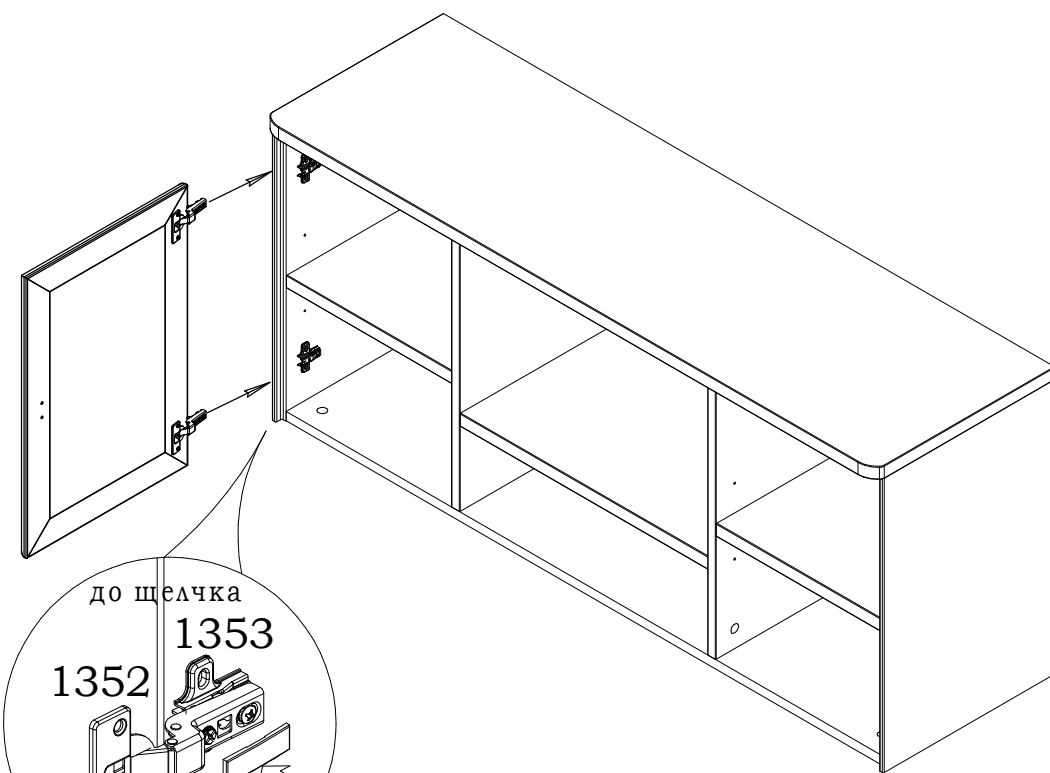
**Регулировка положения шкафа**

Находящаяся в комплекте фурнитура для укрепления на стенах предназначена исключительно для применения в прочной кладке. В случае если стены сделаны из другого материала, как, например, стены с применением облегчённых конструкций, необходимо использовать подходящую для них фурнитуру.

После регулировки установить на подвески заглушки **1150** и **1151**.

# Инструкция по сборке и навеске шкафов настенных 46.135, 46.435 (-01)

12

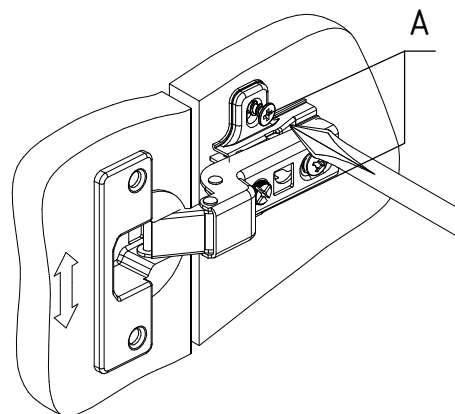


Аналогично навесить правую дверь.

## 13 Регулирование зазоров и положения двери

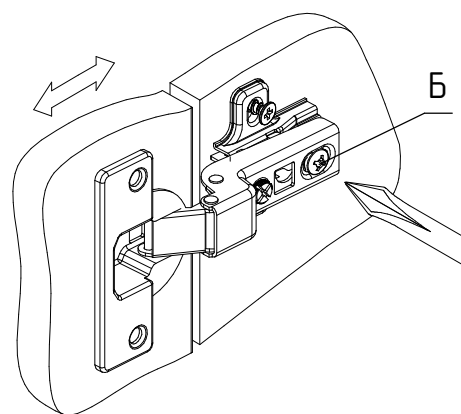
### а) Регулирование высоты

Отпустив винты "А", произвести регулировку двери по высоте. После этого винты "А" снова затянуть.



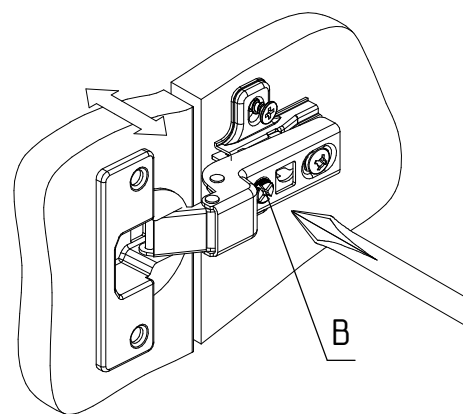
### б) Регулирование глубины

Регулировочный винт "Б" повернуть по или против часовой стрелки, регулируя расстояние между дверью и кромкой боковины.



### в) Регулирование наложения

Установочный винт "В" повернуть по или против часовой стрелки, наложение двери соответственно уменьшится или увеличится.



### Внимание!

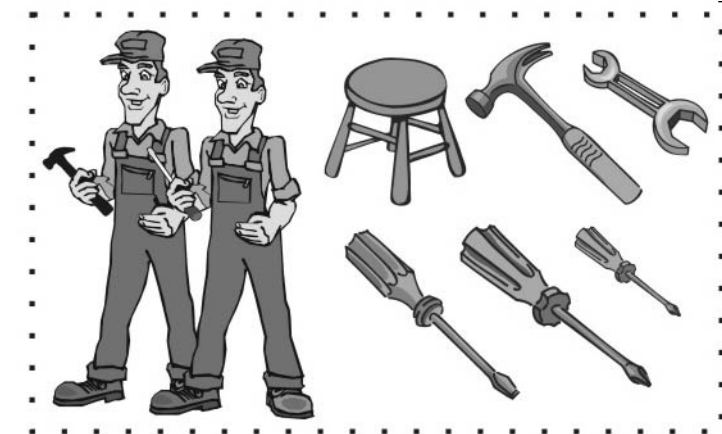
В связи с постоянным совершенствованием и модернизацией продукции предприятие оставляет за собой право вносить изменения в конструкцию без предварительного оповещения.

## Рекомендации по сборке

Инструкция по сборке представляет собой логическую последовательность действий с помощью которой без труда можно собрать мебельное изделие в домашних условиях, даже не специалисту.

Что необходимо для сборки:

1. два человека;
2. стремянка или стул для более удобной и качественной установки верхней части изделия;
3. отвертки:
  - одна плоская;
  - 2 вида крестовых отверток;
4. один молоток;
5. рожковый ключ (для кроватей).



Рекомендации и предостережения при сборке мебели:

1. Сборку мебели необходимо производить на ровной, чистой и твердой поверхности;
2. Во избежание повреждения поверхности деталей мебели рекомендуется на месте сборки положить мягкую толстую ткань или гофрокартон от упаковки;
3. Сборку можно производить непосредственно на месте установки мебельного изделия, так как изделие собирается в вертикальном положении (стоя) и не требует много места для сборки;
4. Перед началом сборки внимательно ознакомьтесь с инструкцией по сборке;
5. Обязательно следуйте установленной последовательности в инструкции (1, 2, 3 и т.д.) для обеспечения более качественного результата сборки.
6. Если на месте установки изделия Вы обнаружили неровности пола, из-за чего может перекошиться корпус мебельного изделия, Вы можете исправить этот недостаток при помощи регулируемых опор.
7. Находящаяся в комплекте фурнитура для укрепления на стенах приспособлена исключительно для применения в прочной кладке. В случае если стены сделаны из другого материала, как, например, стены с применением облегченных конструкций, необходимо использовать подходящую для них фурнитуру.

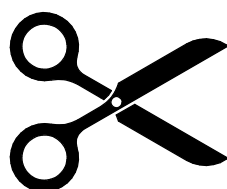
**!** Запрещается передвигать собранный шкаф с отрегулированными (выкрученными) опорами во избежание повреждения изделия

Маркировочный ярлык, находящийся вместе с инструкцией по сборке, должен быть наклеен после сборки изделия с указанием даты сборки:

- в верхний левый угол задней стенки изделий, предназначенных для размещения у стены;
- на обратную сторону крышки столов;
- на поверхность, не видимую при эксплуатации изделия, не имеющих задней стенки и крышки.

**Маркировочный ярлык вырезать и наклеить с указанием даты сборки:**

- в верхний левый угол задней стенки изделий, предназначенных для размещения у стены;
- на обратную сторону крышки столов;
- на поверхность, не видимую при эксплуатации изделия, не имеющих задней стенки и крышки.



**ДЯТЬКОВО**



**EAC**

**ООО МК «Катюша»**

Россия, г. Дятьково, Брянская обл.,  
Городок Строителей д. 21, корп.1, офис 1  
**Мебельная программа «LARGO». Мебель  
бытовая корпусная для общей комнаты**

**Шкаф настенный 46.135**

**Шкаф настенный 46.435**

Артикул

ТР ТС 025/2012

Дата выпуска

Срок службы – 5 лет

Гарантийный срок – 5 лет

Качество продукции гарантировано сертифицированной  
системой менеджмента качества

Сертификат № ST.RU.0001.M0006839