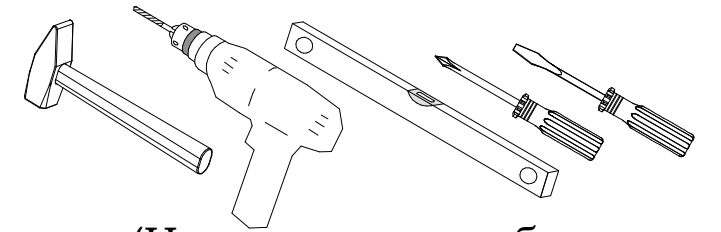


# Инструкция по сборке шкафов 62.821, 62.822, 62.823

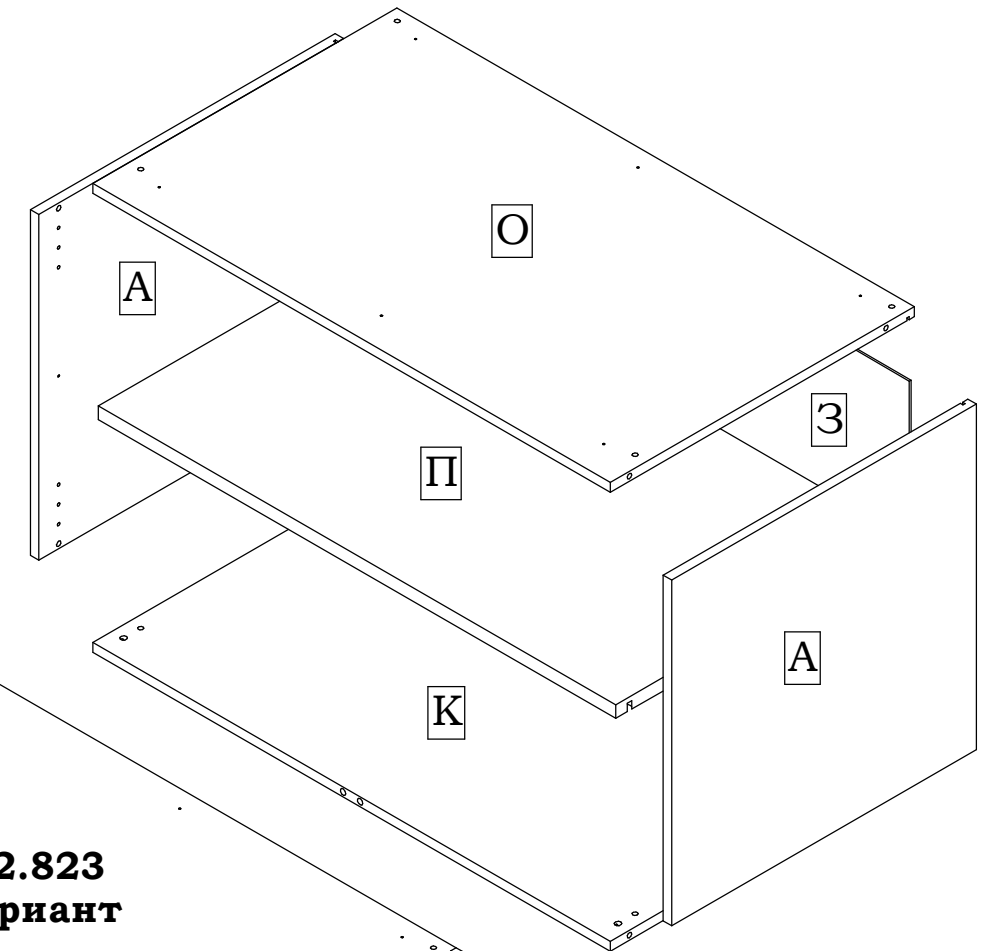
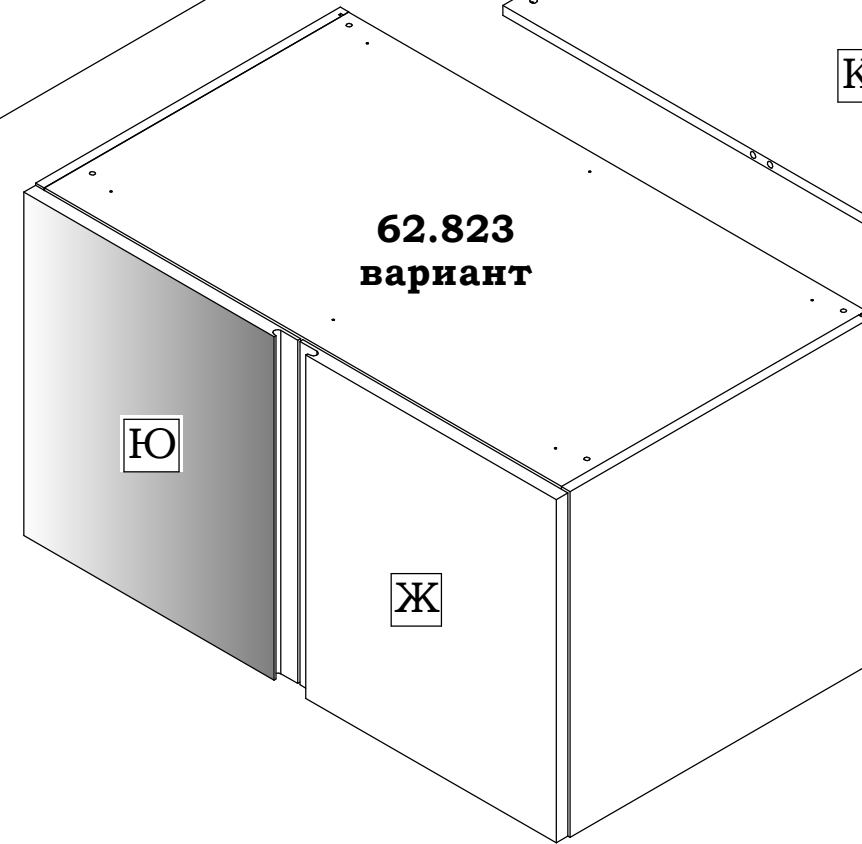
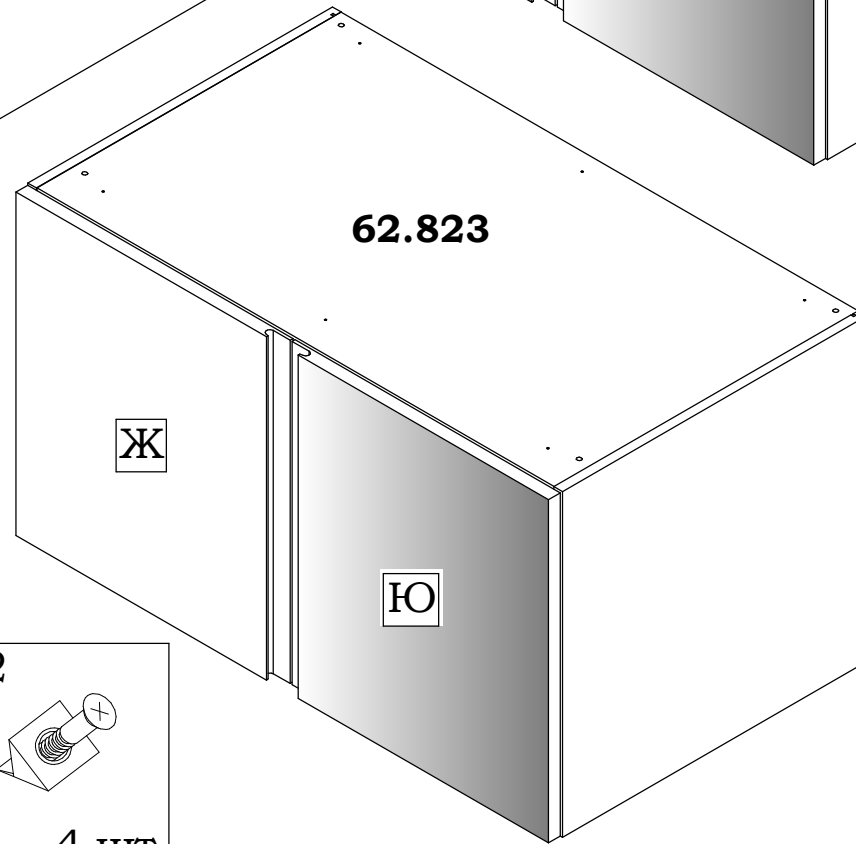
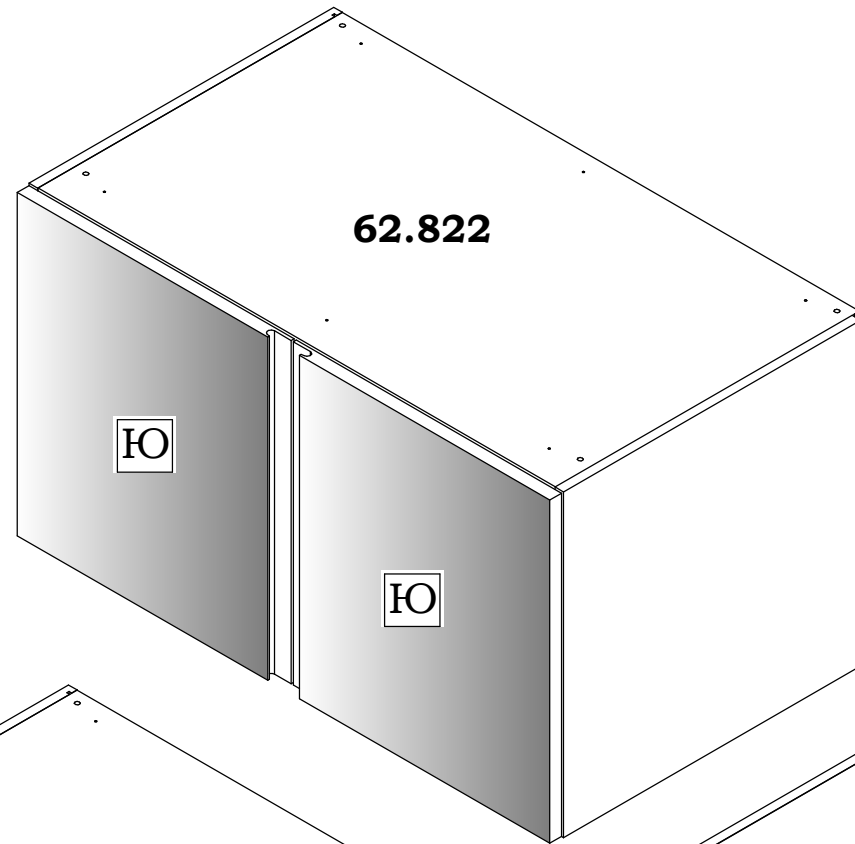
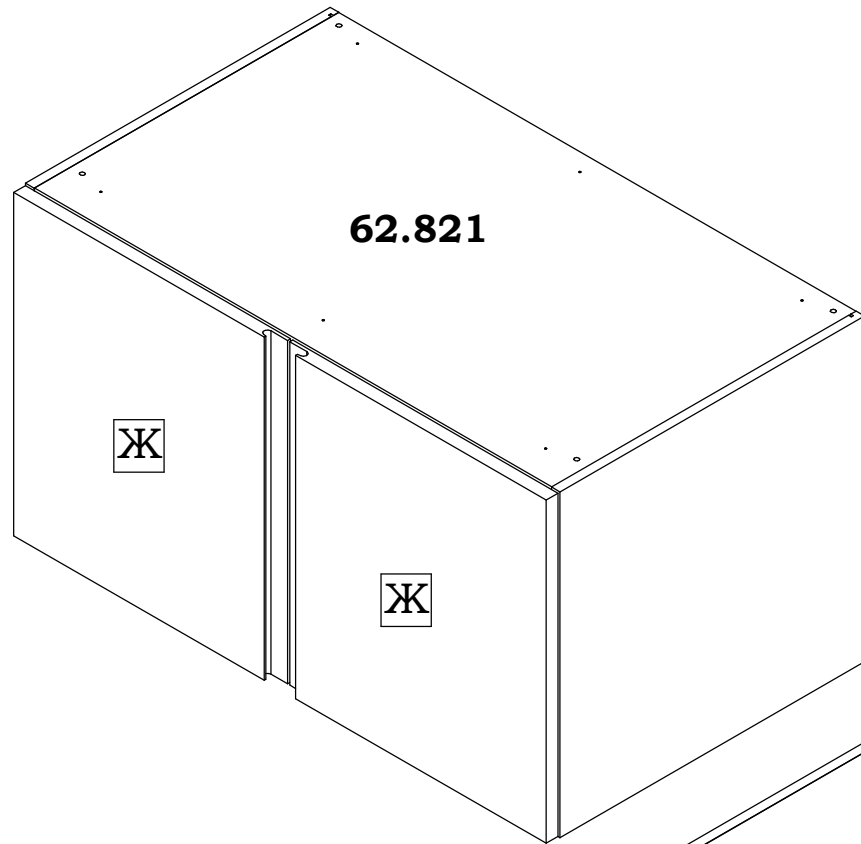
Учитывая конструктивные и функциональные особенности мебели, применение световых систем, использование навесных изделий, производитель рекомендует пользоваться услугами профессиональных сборщиков.

Сборку изделия производить согласно данной инструкции.

**Внимание!**  
Для избежания потертостей деталей монтаж фурнитуры производить на предохранительном материале

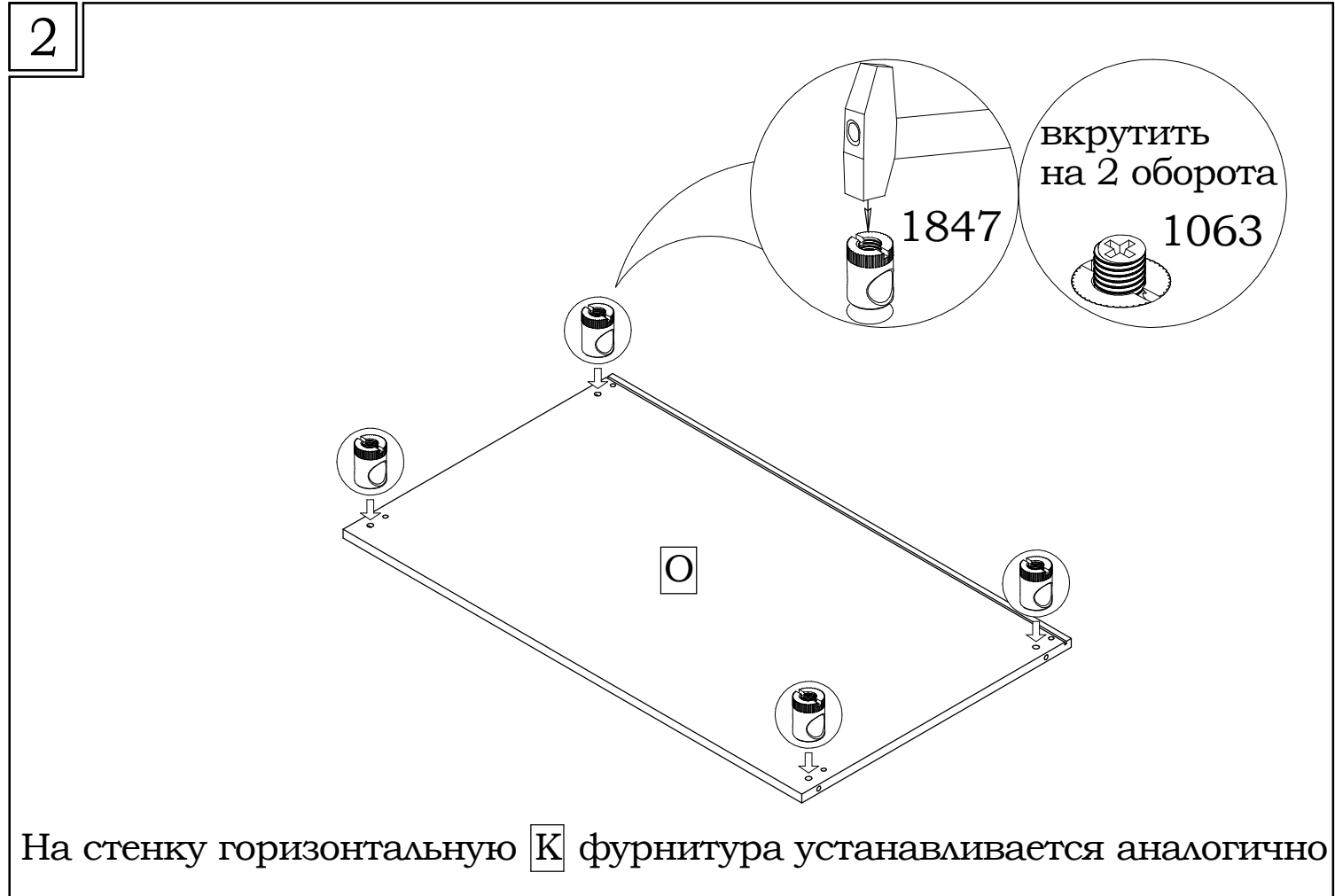
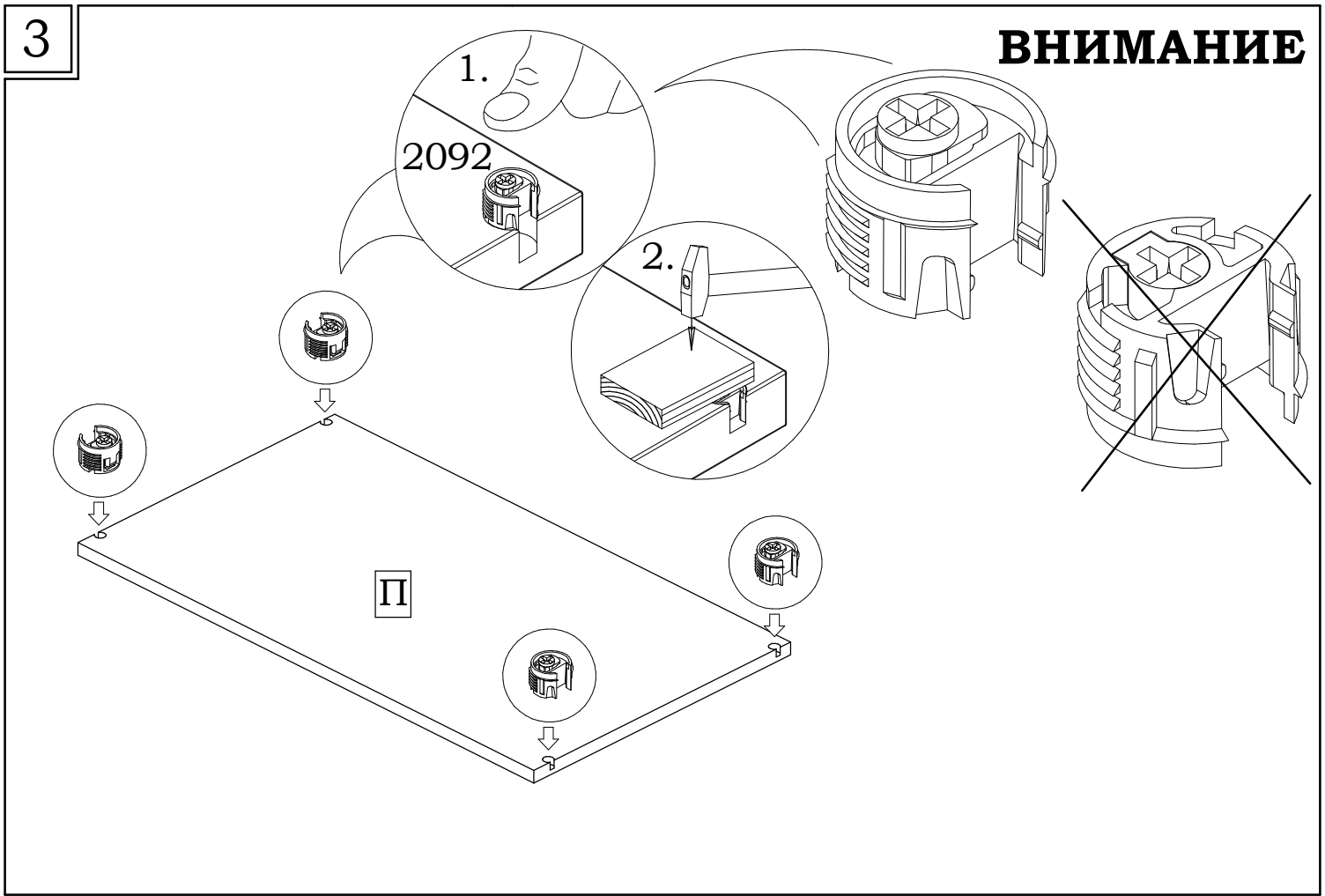
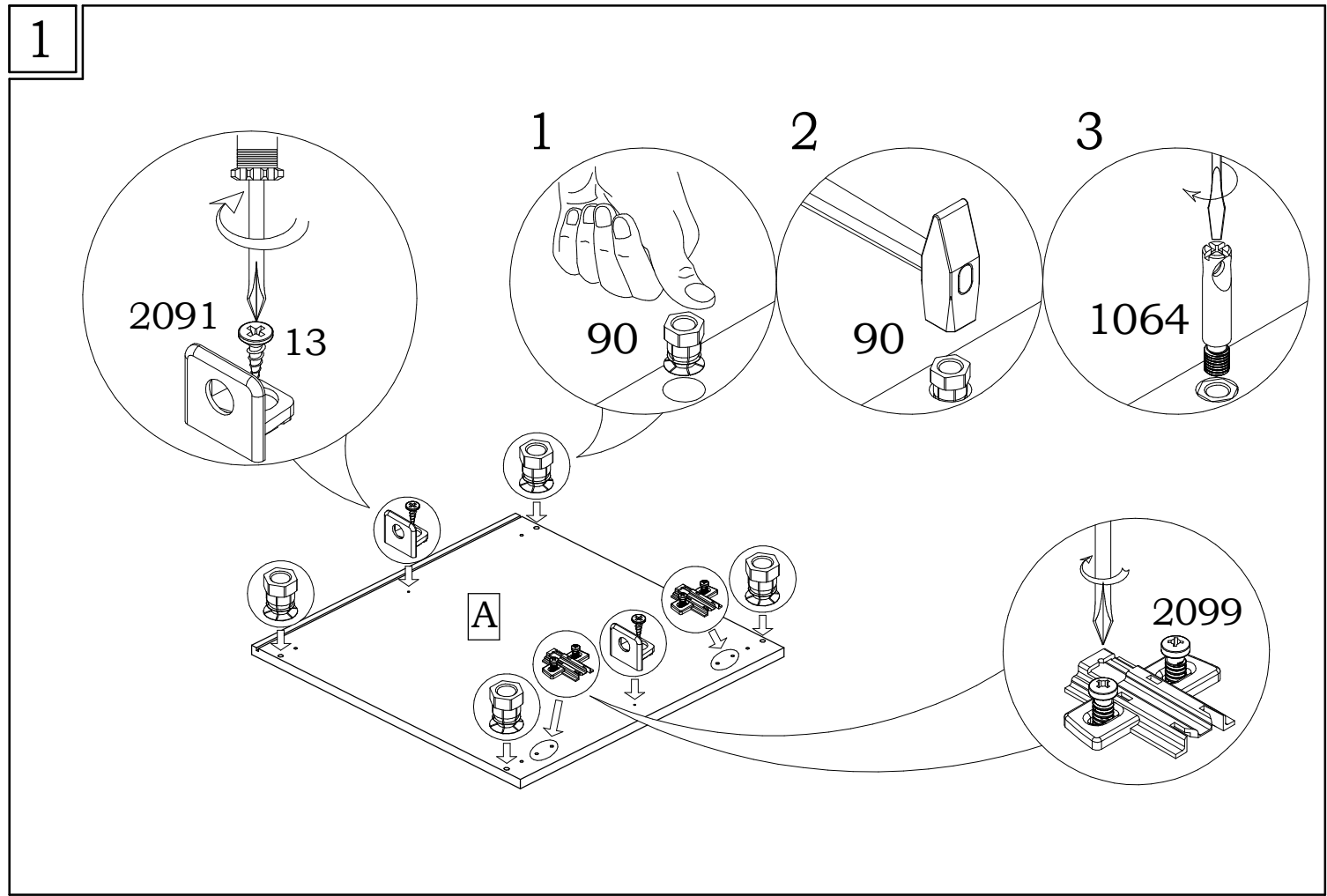


(Инструмент для сборки в комплект поставки не входит)

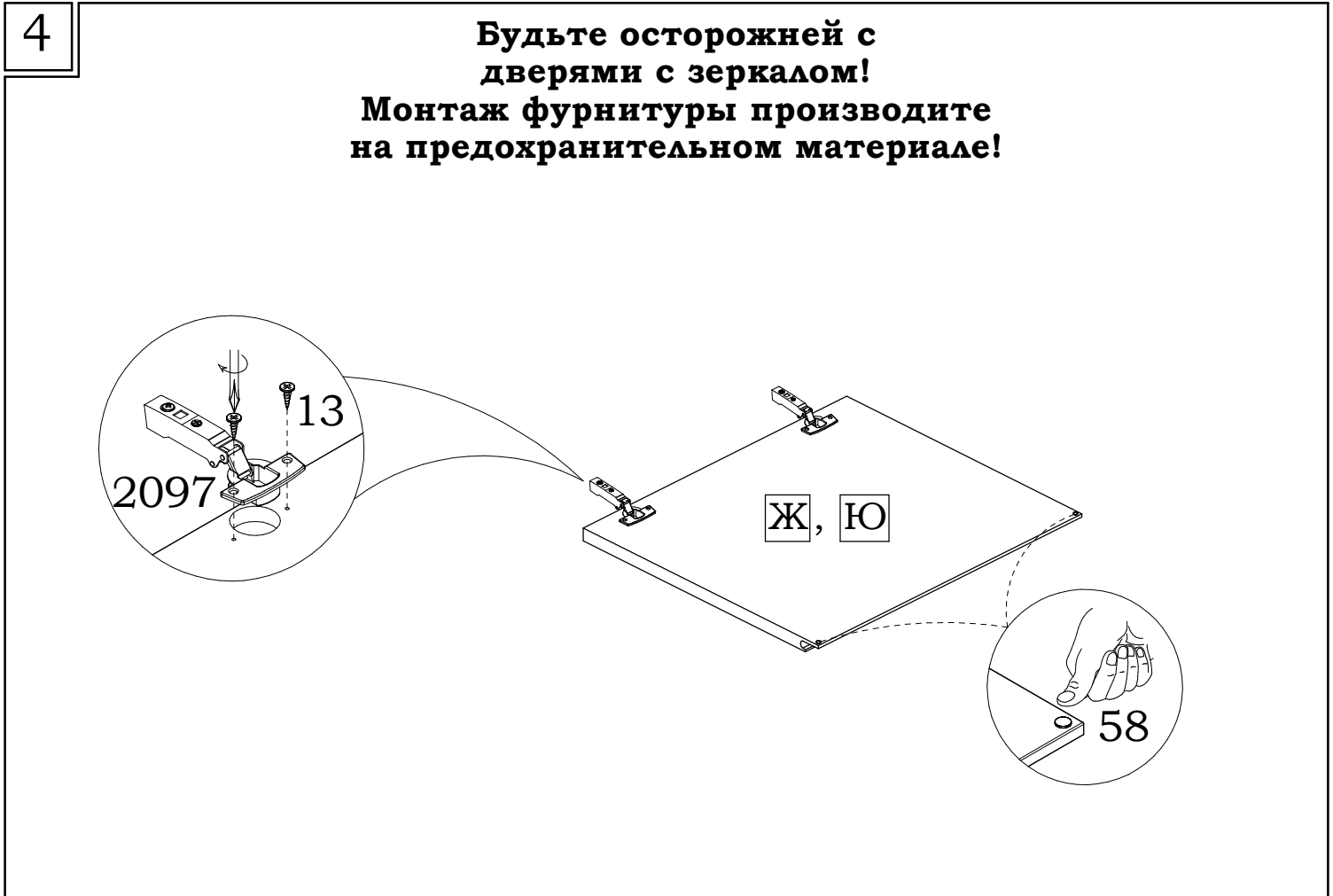


13  4x16 12 шт.	58  4 шт.	59  8 шт.	62  4 шт.	90  8 шт.	96  4 шт.	889  2 шт.	1063  8 шт.	1064  8 шт.	1132  φ6x80 1 шт.	1775  8 шт.	1847  L=13 8 шт.	2091  4 шт.	2092  4 шт.	2097  4 шт.	2099  H=2 4 шт.	2100  4 шт.
--------------------------	-----------------	-----------------	-----------------	-----------------	-----------------	------------------	-------------------	-------------------	----------------------------	-------------------	---------------------------	-------------------	-------------------	-------------------	--------------------------	-------------------

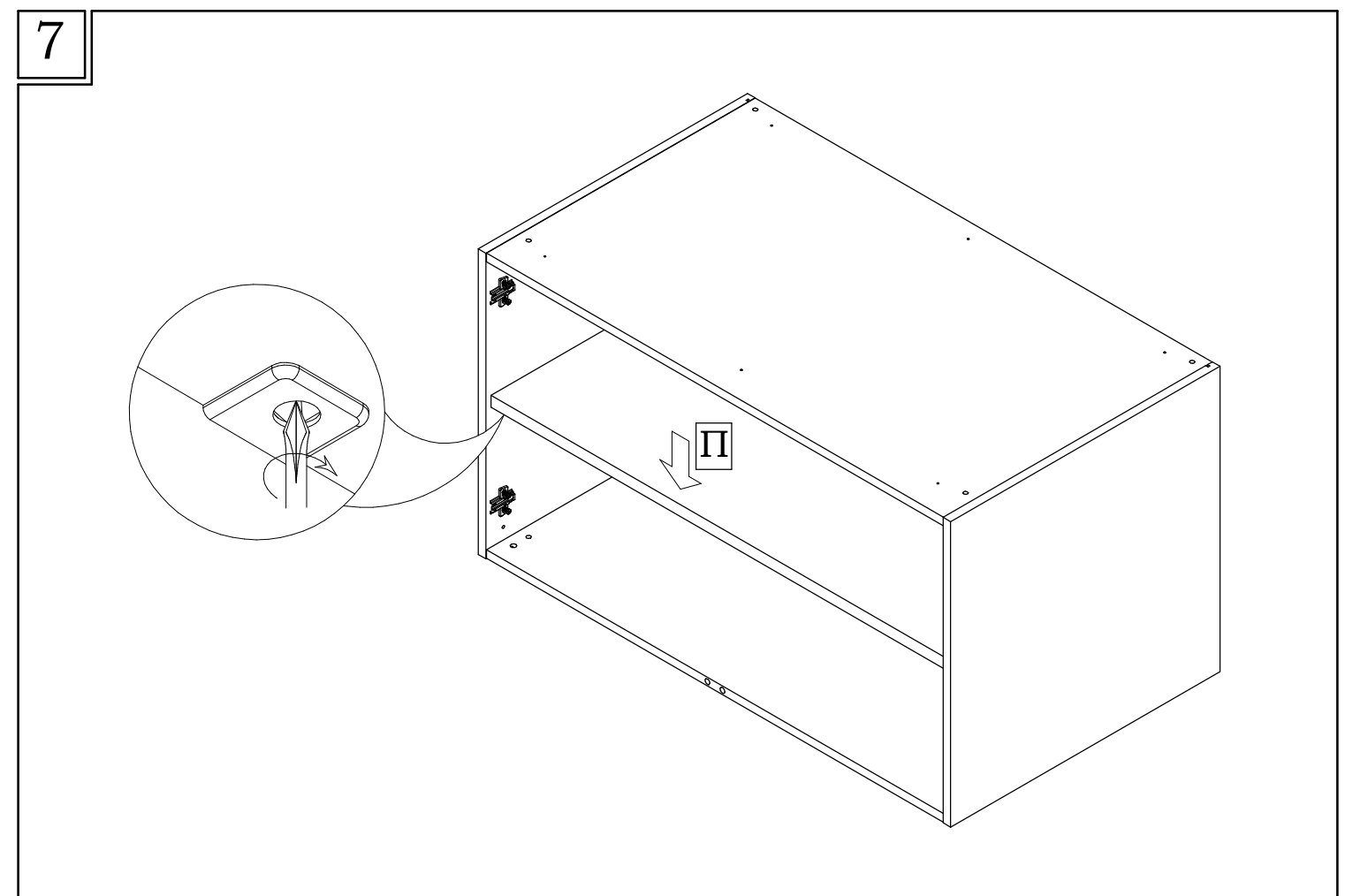
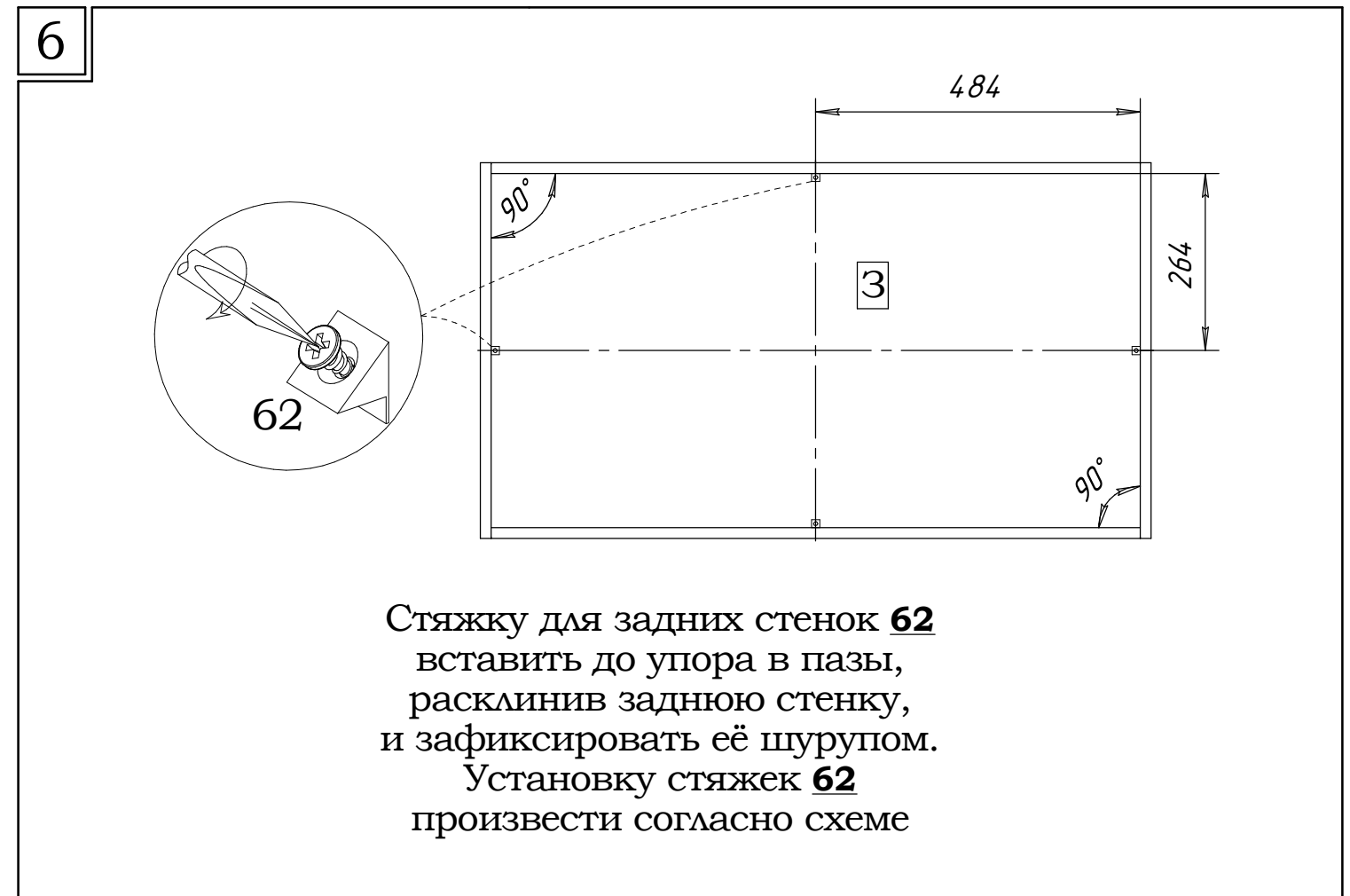
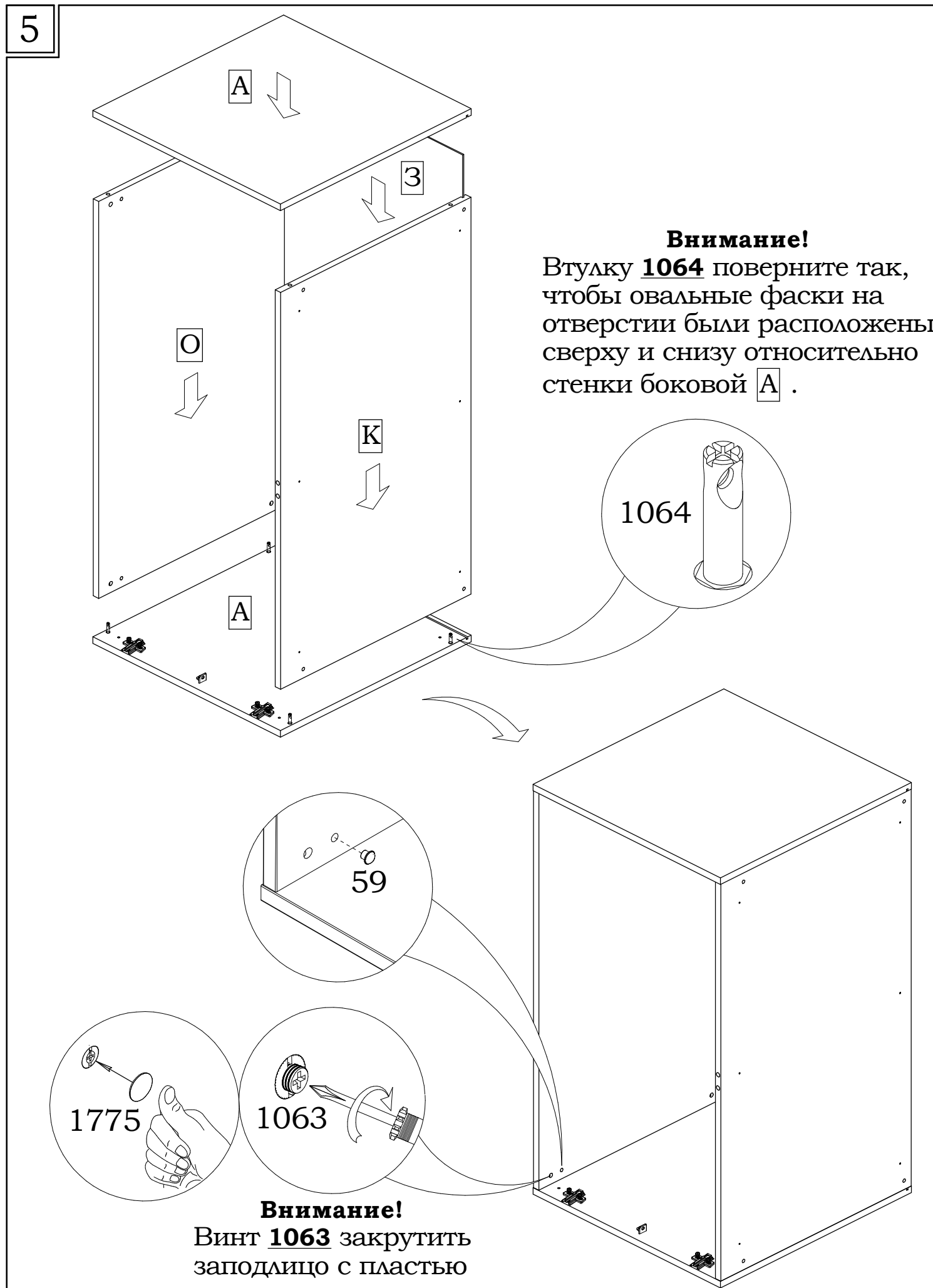
# Инструкция по сборке шкафов 62.821, 62.822, 62.823



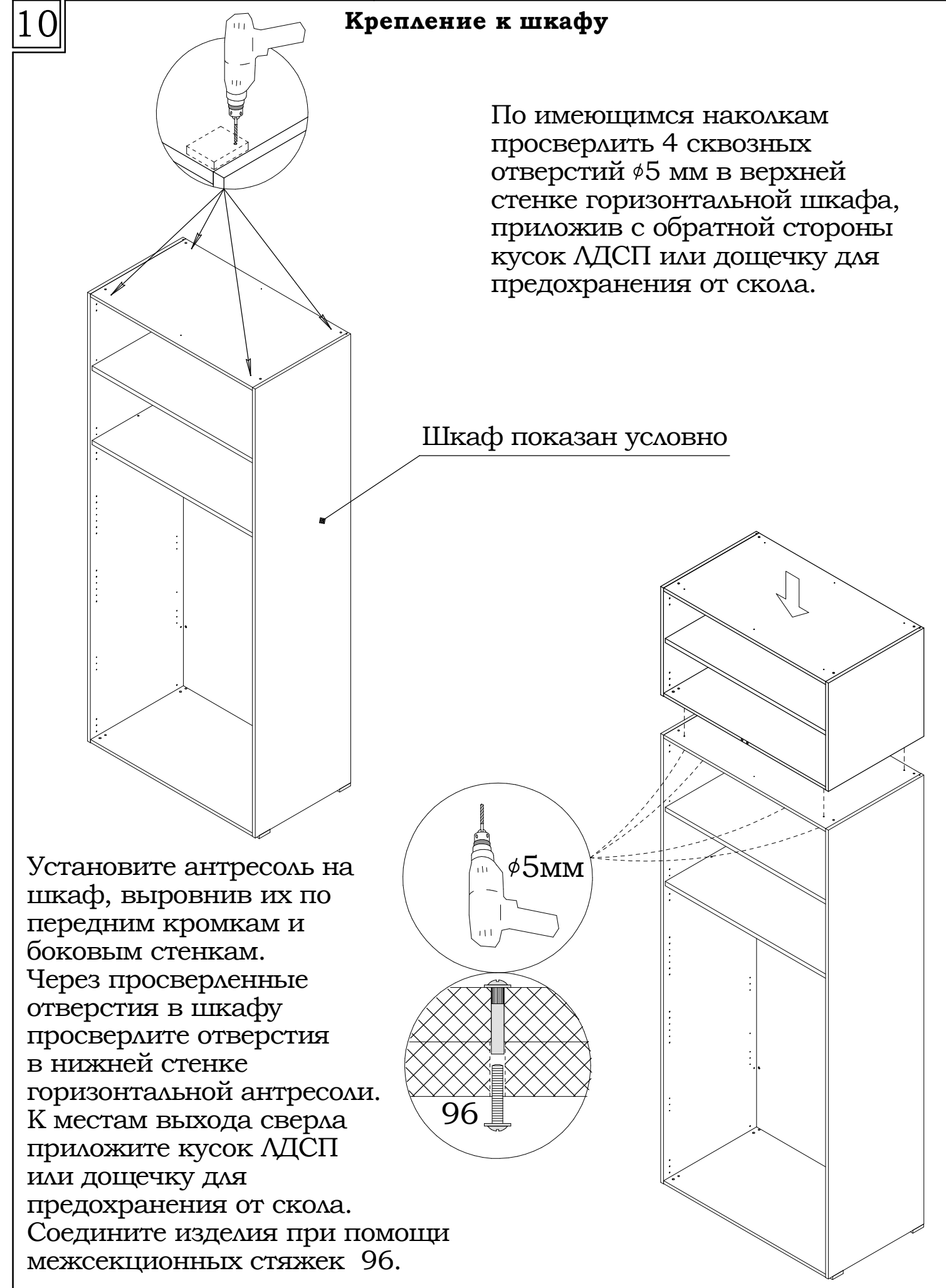
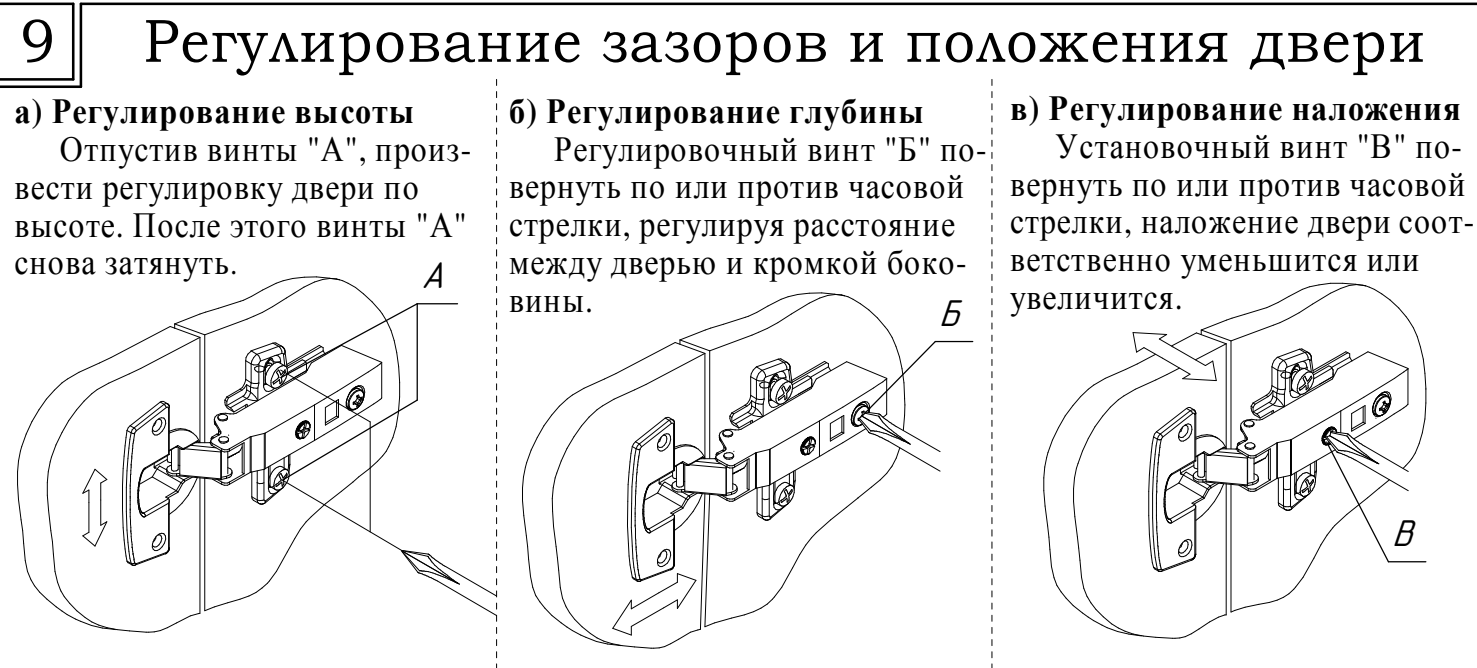
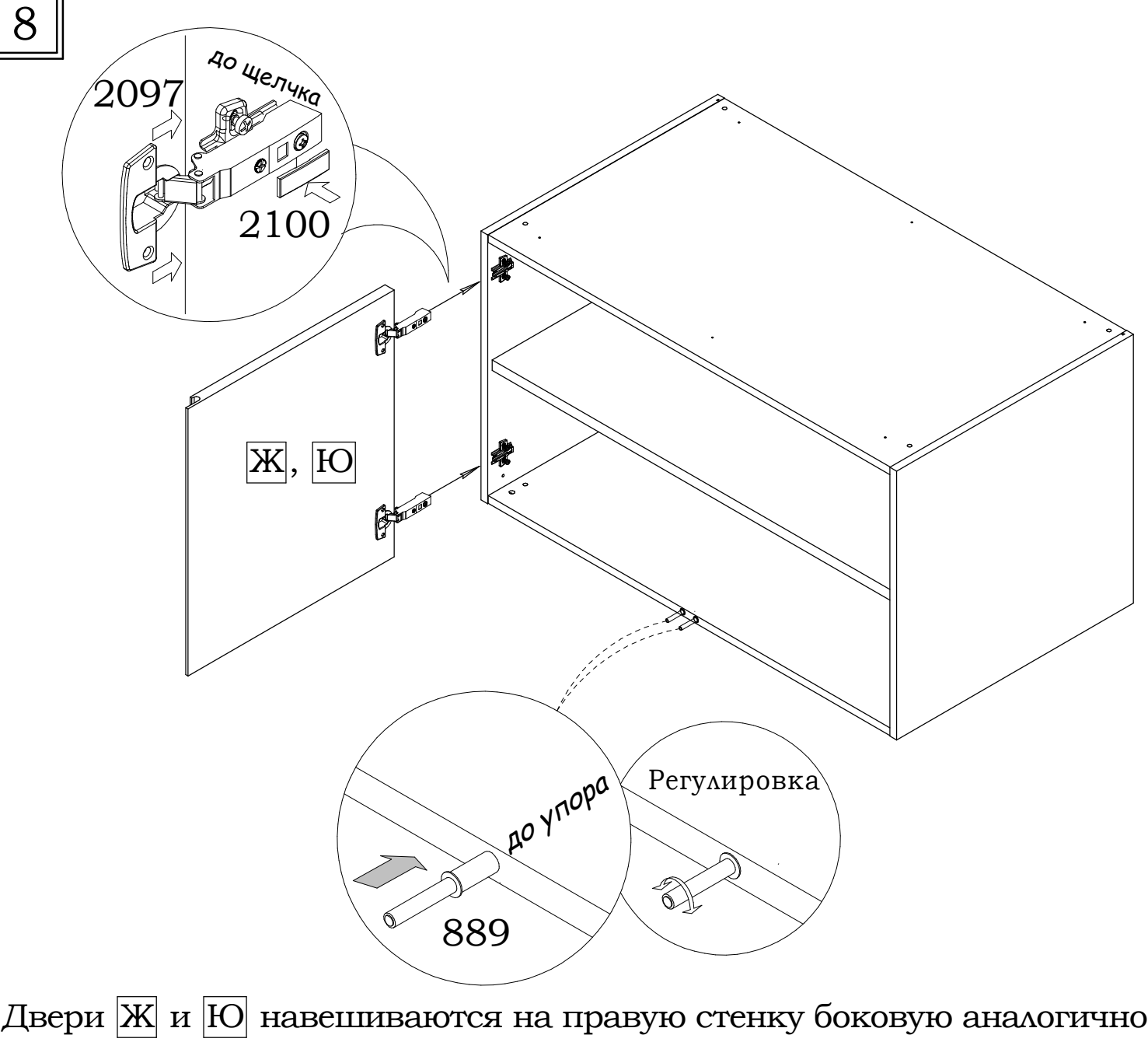
На стенку горизонтальную **К** фурнитура устанавливается аналогично



# Инструкция по сборке шкафов 62.821, 62.822, 62.823



# Инструкция по сборке шкафов 62.821, 62.822, 62.823

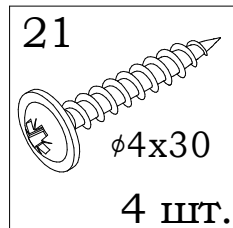
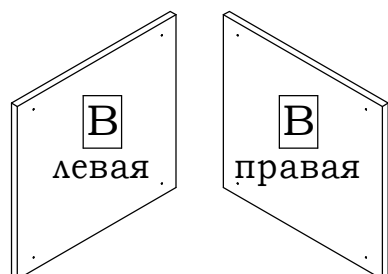


# Инструкция по сборке шкафов 62.821, 62.822, 62.823

11

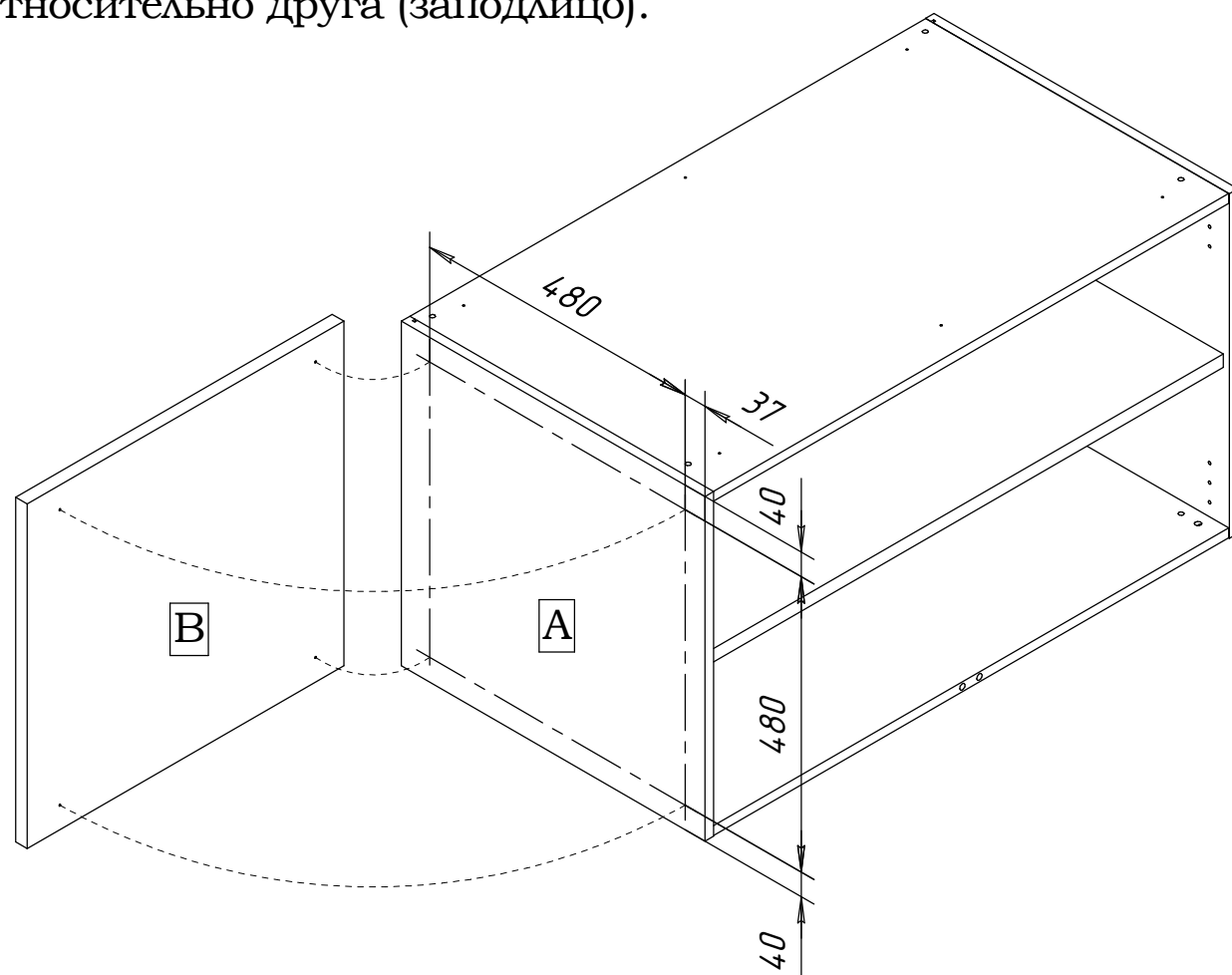
## Установка стенок боковых 62.870.00 (в состав шкафов не входят, приобретаются отдельно)

62.870.00



**Внимание!**  
В комбинации с угловым шкафом порядок установки стенок боковых В (62.670.00) и крепления к угловому шкафу смотрите в инструкции по сборке углового шкафа

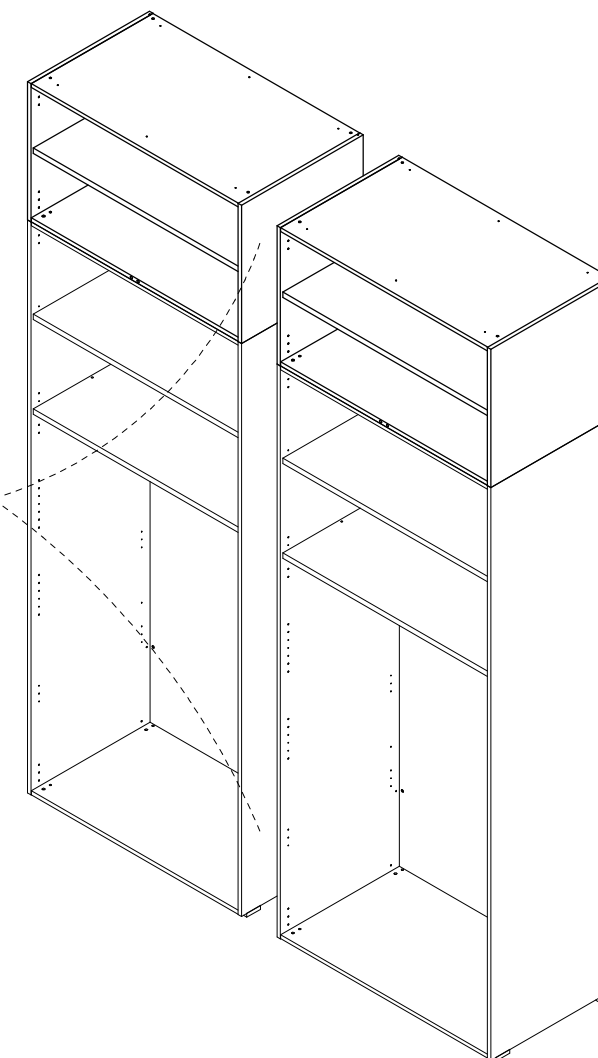
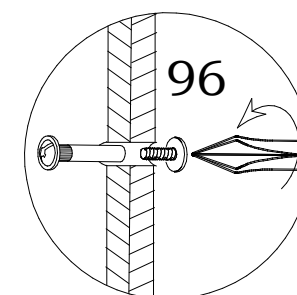
**Внимание!!!** Задняя и верхняя кромка стенки боковой В и стенки боковой шкафа должны быть на одном уровне друг относительно друга (заподлицо).



Для крепления стенки боковой В предварительно досверлите отверстия  $\varnothing 5$  в стенке боковой шкафа А согласно схеме. К местам выхода сверла приложите кусок ЛДСП или дощечку для предохранения от скола.  
На правую сторону стенка боковая В устанавливается аналогично.

12

## Крепление изделий в комбинации между собой (изделия в комбинации показаны условно)



Для соединения шкафа с другими изделиями, через боковины просверлить электродрелью отверстия  $\varnothing 5$  мм, предварительно выровняв шкаф и изделие по высоте. Соединить их при помощи межсекционных стяжек 96.

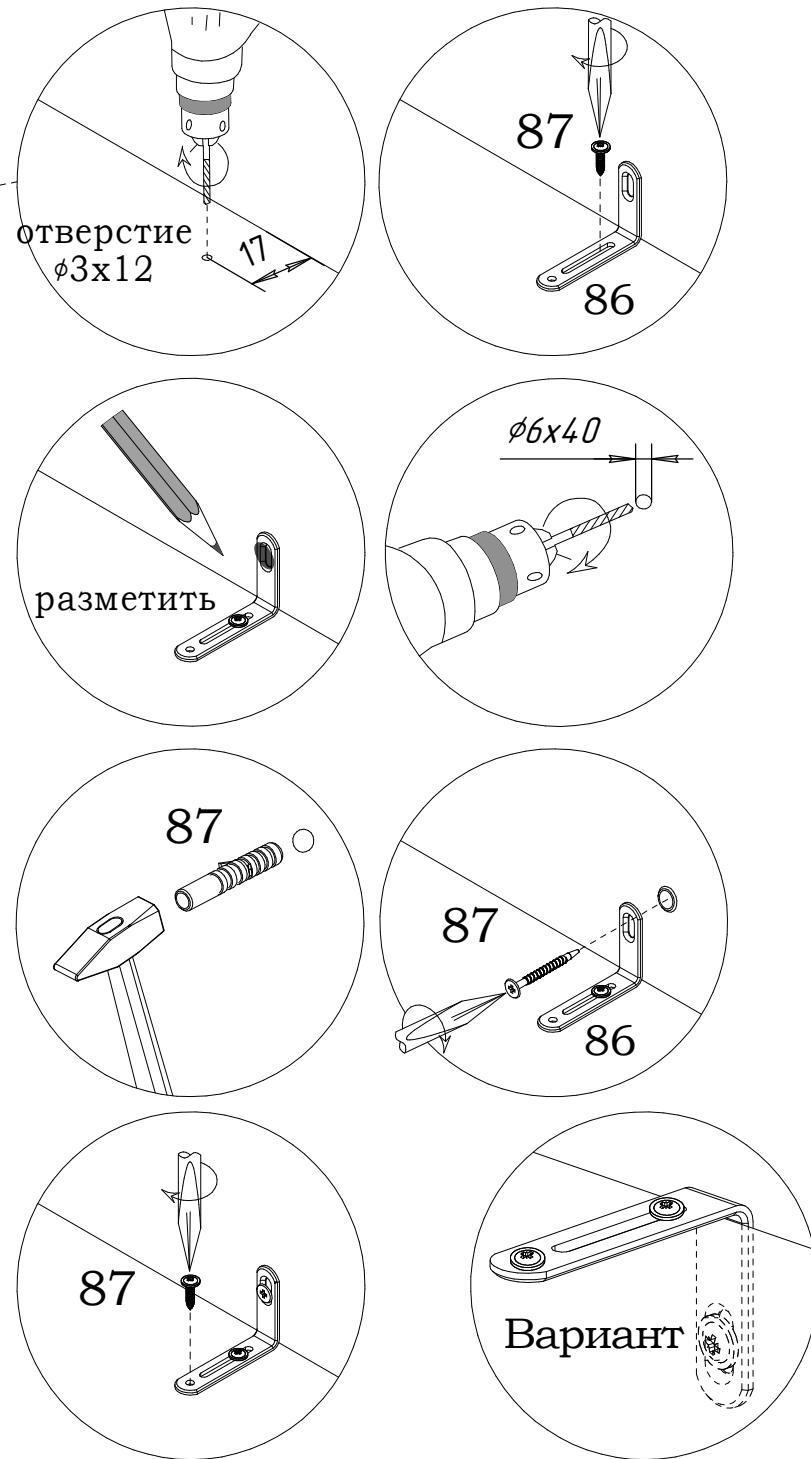
### Внимание!

В связи с постоянным совершенствованием и модернизацией продукции предприятие оставляет за собой право вносить изменения в конструкцию без предварительного оповещения.

# Инструкция по сборке шкафов 62.821, 62.822, 62.823

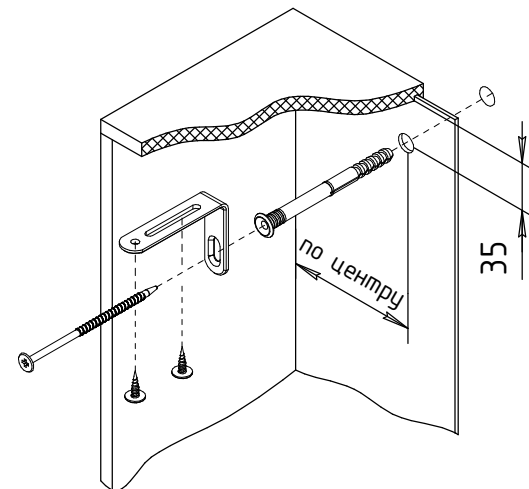
13

Рекомендуется производить установку уголка до установки антресоли на шкаф.



## Вариант крепления внутри шкафа (только в случае, если крепление сверху не возможно)

1. Установить шкаф на место эксплуатации, выставить его по уровню.
2. Разметить и просверлить отверстие  $\phi 6$  мм в задней стенке шкафа.
3. Просверлить в стене отверстия  $\phi 6 \times 80$ .
4. Установить дюбеля **1132** через заднюю стенку в отверстия в стене.
5. Зафиксировать уголок **86** дюбелем **1132** и шурупами **87**



## Рекомендации по сборке

Инструкция по сборке представляет собой логическую последовательность действий с помощью которой без труда можно собрать мебельное изделие в домашних условиях, даже не специалисту.

Что необходимо для сборки:

1. два человека;
2. стремянка или стул для более удобной и качественной установки верхней части изделия;
3. отвертки:
  - одна плоская;
  - 2 вида крестовых отверток;
4. один молоток;
5. рожковый ключ (для кроватей).



Рекомендации и предостережения при сборке мебели:

1. Сборку мебели необходимо производить на ровной, чистой и твердой поверхности;
2. Во избежание повреждения поверхности деталей мебели рекомендуется на месте сборки положить мягкую толстую ткань или гофрокартон от упаковки;
3. Сборку можно производить непосредственно на месте установки мебельного изделия, так как изделие собирается в вертикальном положении (стоя) и не требует много места для сборки;
4. Перед началом сборки внимательно ознакомьтесь с инструкцией по сборке;
5. Обязательно следуйте установленной последовательности в инструкции (1, 2, 3 и т.д.) для обеспечения более качественного результата сборки.
6. Если на месте установки изделия Вы обнаружили неровности пола, из-за чего может перекошиться корпус мебельного изделия, Вы можете исправить этот недостаток при помощи регулируемых опор.
7. Находящаяся в комплекте фурнитура для укрепления на стенах приспособлена исключительно для применения в прочной кладке. В случае если стены сделаны из другого материала, как, например, стены с применением облегченных конструкций, необходимо использовать подходящую для них фурнитуру.



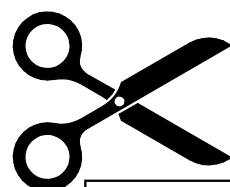
**Запрещается передвигать собранный шкаф с отрегулированными (выкрученными) опорами во избежание повреждения изделия**

Маркировочный ярлык, находящийся вместе с инструкцией по сборке, должен быть наклеен после сборки изделия с указанием даты сборки:

- в верхний левый угол задней стенки изделий, предназначенных для размещения у стены;
- на обратную сторону крышки столов;
- на поверхность, не видимую при эксплуатации изделия, не имеющих задней стенки и крышки.

**Маркировочный ярлык вырезать и наклеить с указанием даты сборки:**

- в верхний левый угол задней стенки изделий, предназначенных для размещения у стены;
- на обратную сторону крышки столов;
- на поверхность, не видимую при эксплуатации изделия, не имеющих задней стенки и крышки.



**ДЯТЬКОВО**



**ООО МК «Катюша»**

Россия, г. Дятьково, Брянская обл.,  
Городок Строителей д. 21, корп.1, офис.1

**Мебельная программа «ARTA»**  
*Мебель бытовая корпусная*

**Шкаф 62.821**

**Шкаф 62.822**

**Шкаф 62.823**

Артикул

ТР ТС 025/2012

Дата выпуска

Срок службы – 5 лет

Гарантийный срок – 5 лет

Качество продукции гарантировано сертифицированной  
системой менеджмента качества

Сертификат № РОСС.RU.32571.04ЕГК0.001.И-0060