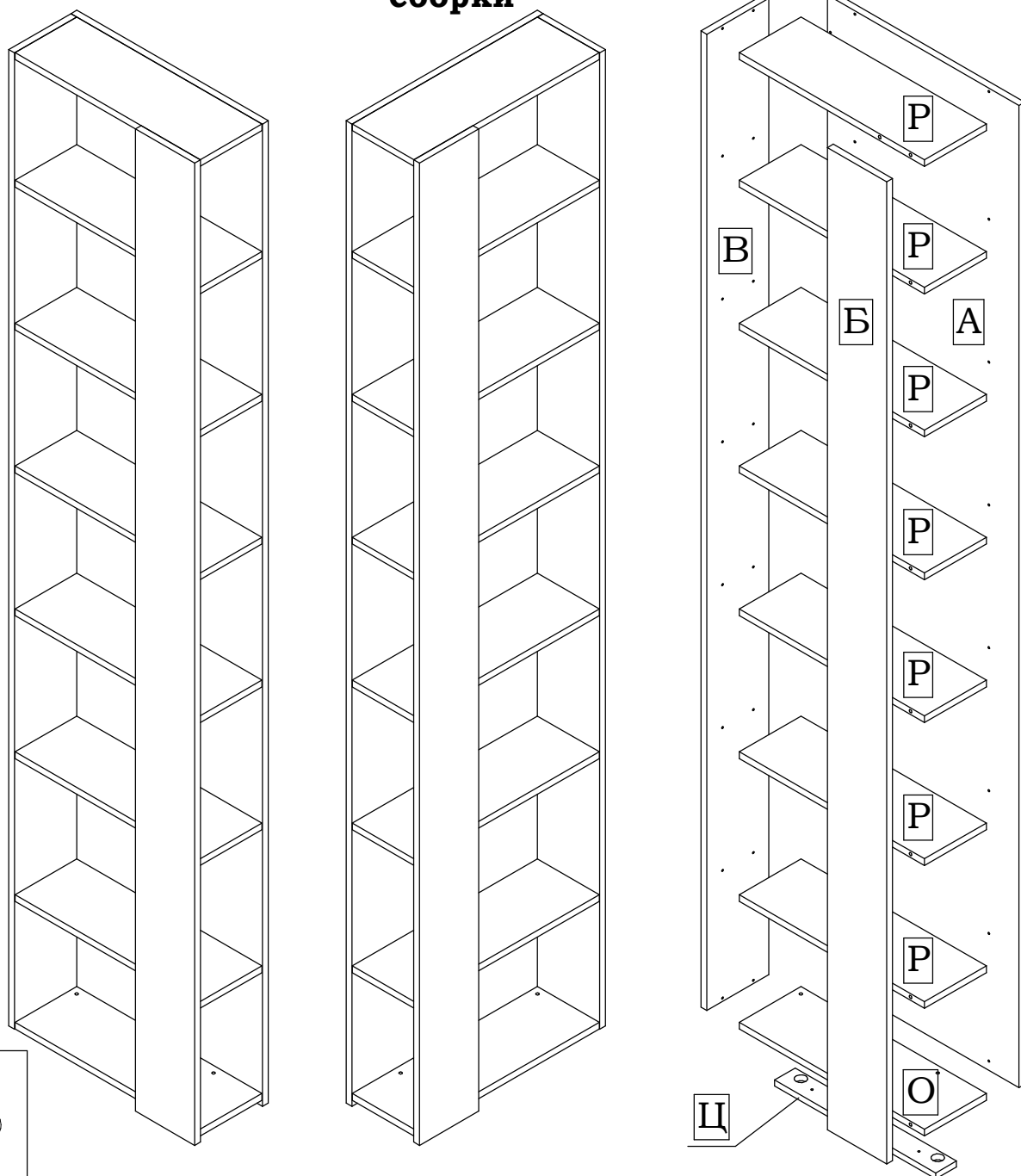


Инструкция по сборке стеллажа 62.680.00

Учитывая конструктивные и функциональные особенности мебели, применение световых систем, использование навесных изделий, производитель рекомендует пользоваться услугами профессиональных сборщиков.

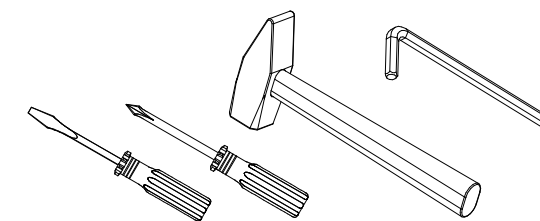
Сборку изделия производить согласно данной инструкции.

Вариант сборки



| | | | | | | |
|------------------|--------------------------|-----------------|-----------------|--------------------------|-------------------|------------------------------|
| 10 16 шт. | 42 5x50 37 шт. | 59 2 шт. | 96 2 шт. | 98 M4x20 2 шт. | 1846 2 шт. | 1899 φ4,2x25 2 шт. |
|------------------|--------------------------|-----------------|-----------------|--------------------------|-------------------|------------------------------|

Внимание!
Для избежания потертостей деталей монтаж фурнитуры производить на предохранительном материале



(Инструмент для сборки в комплект поставки не входит)

Внимание!
В связи с постоянным совершенствованием и модернизацией продукции предприятие оставляет за собой право вносить изменения в конструкцию без предварительного оповещения.

1

Внимание!!!
Правильно ориентируйте шканти

На стенки горизонтальные Р фурнитура устанавливается аналогично

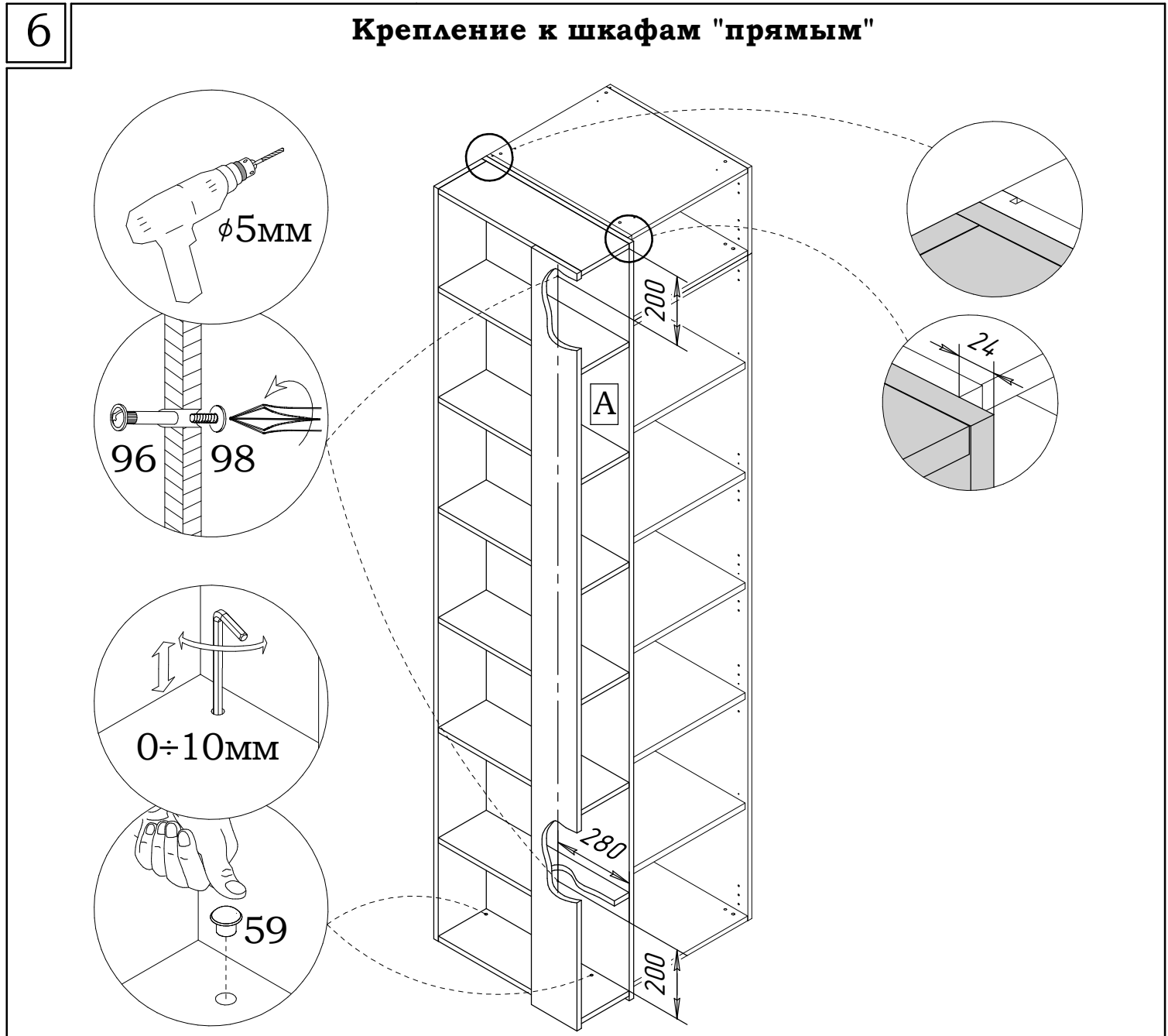
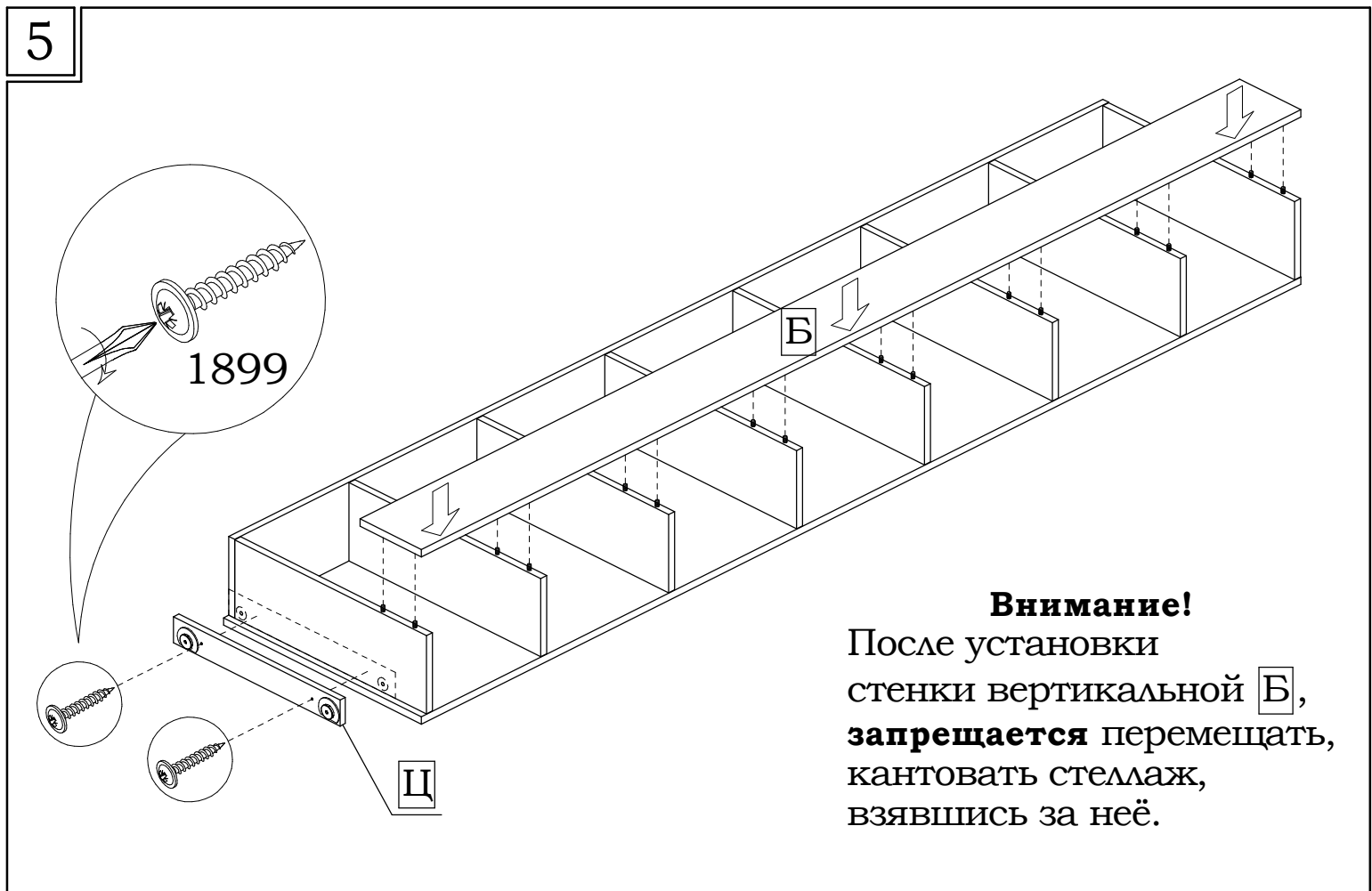
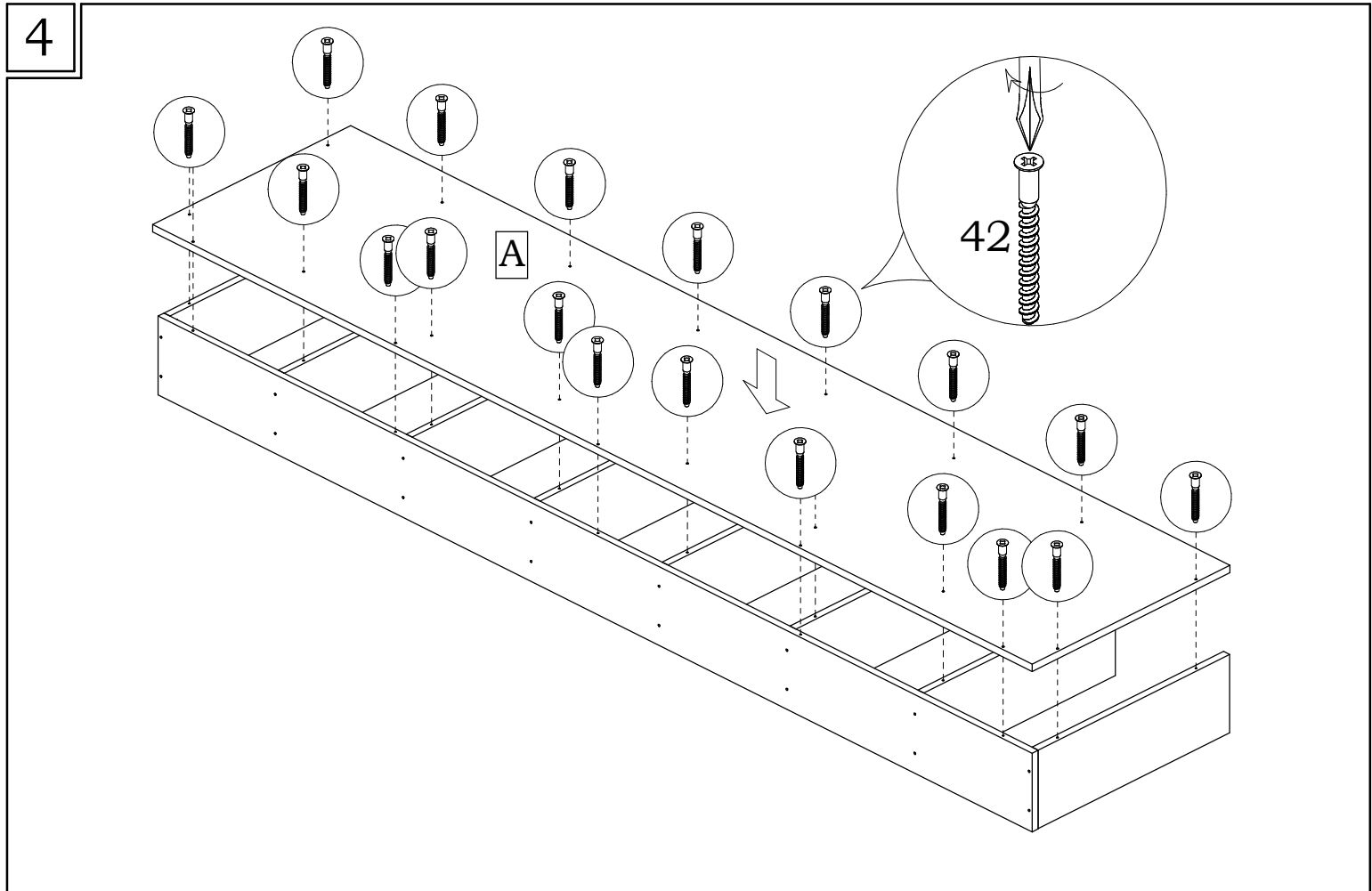
2

Оrientируйте опоры так, чтобы срезанная часть была направлена к задней стороне цоколя.

3

Для **Варианта** стеллажа стенку горизонтальную О и стенку горизонтальную Р поменять местами.

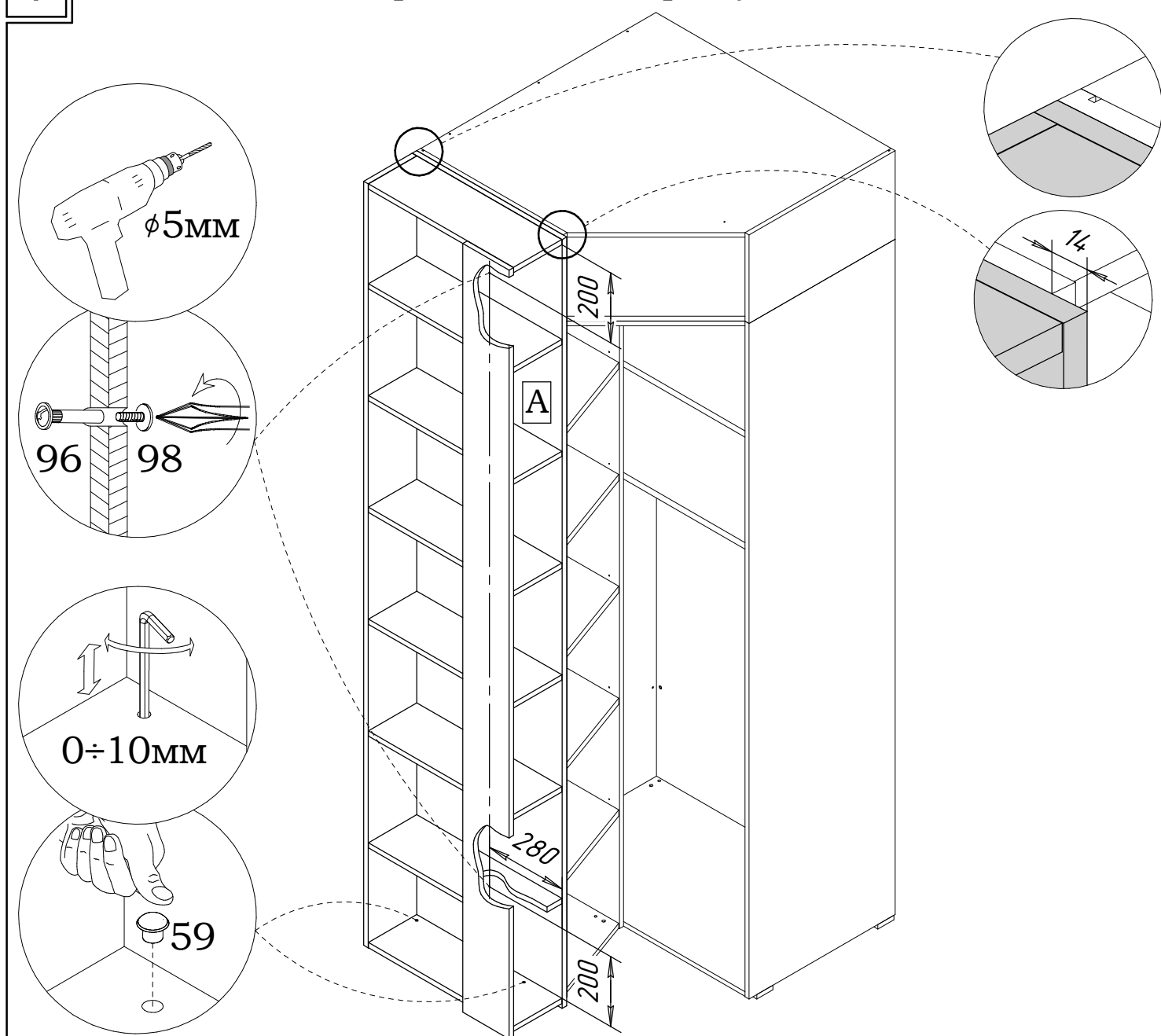
Инструкция по сборке стеллажа 62.680.00



1. Придвинуть стеллаж вплотную к левой или правой боковой стенке "прямого" шкафа (в зависимости от варианта стеллажа).
2. Выровнять изделия по высоте при помощи шестигранного ключа 6мм или отвертки с прямым или крестообразным шлицом.
3. Выровнять изделия так, чтобы боковая стенка **А** стеллажа выступала вперёд относительно боковой стенки шкафа на **24 мм**. Задние кромки боковых стенок стеллажа и шкафа при этом должны быть на одном уровне друг относительно друга.
4. Плотно прижать изделия друг к другу и просверлить два сквозных отверстия $\phi 5\text{мм}$ согласно схеме. **Во избежание образования вырывов и сколов, с обратной стороны необходимо подложить и плотно прижать деревянный брусок.**
5. Через просверленные отверстия соединить изделия между собой при помощи межсекционных стяжек **96** и винтов **98**.

Инструкция по сборке стеллажа 62.680.00

7 Крепление к шкафам угловым



1. Придвинуть стеллаж вплотную к левой или правой боковой стенке углового шкафа (в зависимости от варианта стеллажа).
2. Выровнять изделия по высоте при помощи шестигранного ключа 6мм или отвертки с прямым или крестообразным шлицом.
3. Выровнять изделия так, чтобы боковая стенка **A** стеллажа выступала вперед относительно боковой стенки шкафа на **14 мм**. Задние кромки боковых стенок стеллажа и шкафа при этом должны быть на одном уровне друг относительно друга.
4. Плотнo прижать изделия друг к другу и просверлить два сквозных отверстия $\phi 5\text{мм}$ согласно схеме. **Во избежание образования вырывов и сколов, с обратной стороны необходимо подложить и плотно прижать деревянный брусок.**
5. Через просверленные отверстия соединить изделия между собой при помощи межсекционных стяжек **96** и винтов **98**.

Рекомендации по сборке

Инструкция по сборке представляет собой логическую последовательность действий с помощью которой без труда можно собрать мебельное изделие в домашних условиях, даже не специалисту.

Что необходимо для сборки:

1. два человека;
2. стремянка или стул для более удобной и качественной установки верхней части изделия;
3. отвертки:
 - одна плоская;
 - 2 вида крестовых отверток;
4. один молоток;
5. рожковый ключ (для кроватей).



Рекомендации и предостережения при сборке мебели:

1. Сборку мебели необходимо производить на ровной, чистой и твердой поверхности;
2. Во избежание повреждения поверхности деталей мебели рекомендуется на месте сборки положить мягкую толстую ткань или гофрокартон от упаковки;
3. Сборку можно производить непосредственно на месте установки мебельного изделия, так как изделие собирается в вертикальном положении (стоя) и не требует много места для сборки;
4. Перед началом сборки внимательно ознакомьтесь с инструкцией по сборке;
5. Обязательно следуйте установленной последовательности в инструкции (**1**, **2**, **3** и т.д.) для обеспечения более качественного результата сборки.
6. Если на месте установки изделия Вы обнаружили неровности пола, из-за чего может перекошиться корпус мебельного изделия, Вы можете исправить этот недостаток при помощи регулируемых опор.
7. Находящаяся в комплекте фурнитура для укрепления на стенах приспособлена исключительно для применения в прочной кладке. В случае если стены сделаны из другого материала, как, например, стены с применением облегченных конструкций, необходимо использовать подходящую для них фурнитуру.

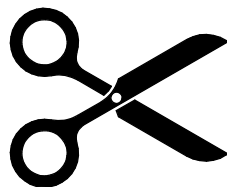
! Запрещается передвигать собранный шкаф с отрегулированными (выкрученными) опорами во избежании повреждения изделия

Маркировочный ярлык, находящийся вместе с инструкцией по сборке, должен быть наклеен после сборки изделия с указанием даты сборки:

- в верхний левый угол задней стенки изделий, предназначенных для размещения у стены;
- на обратную сторону крышки столов;
- на поверхность, не видимую при эксплуатации изделия, не имеющих задней стенки и крышки.

Маркировочный ярлык вырезать и наклеить с указанием даты сборки:

- в верхний левый угол задней стенки изделий, предназначенных для размещения у стены;
- на обратную сторону крышки столов;
- на поверхность, не видимую при эксплуатации изделия, не имеющих задней стенки и крышки.



ДЯТЬКОВО



EAC

ООО МК «Катюша»

Россия, г. Дятьково, Брянская обл.,
Городок Строителей д. 21, корп.1, офис.1

Мебельная программа «ARTA»

Мебель бытовая корпусная

Стеллаж

62.680.00

Артикул

ТР ТС 025/2012

Дата выпуска

Срок службы – 5 лет

Гарантийный срок – 5 лет

Качество продукции гарантировано сертифицированной
системой менеджмента качества

Сертификат № РОСС.RU.32571.04ЕГК0.001.И-0060