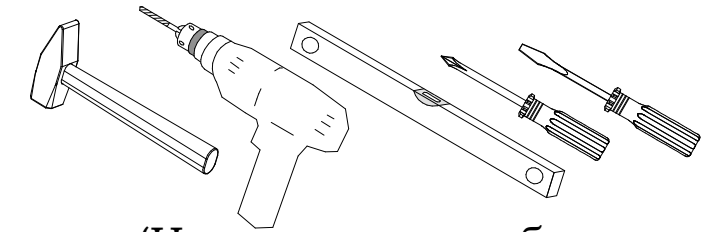


Инструкция по сборке стеллажей 62.882.00, 62.884.00, 62.886.00

Учитывая конструктивные и функциональные особенности мебели, применение световых систем, использование навесных изделий, производитель рекомендует пользоваться услугами профессиональных сборщиков.

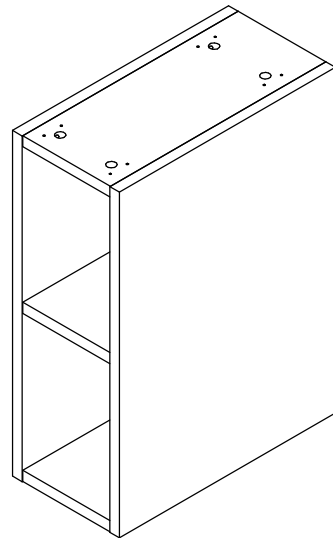
Сборку изделия производить согласно данной инструкции.

Внимание!
Для избежания потертостей деталей монтаж фурнитуры производить на предохранительном материале

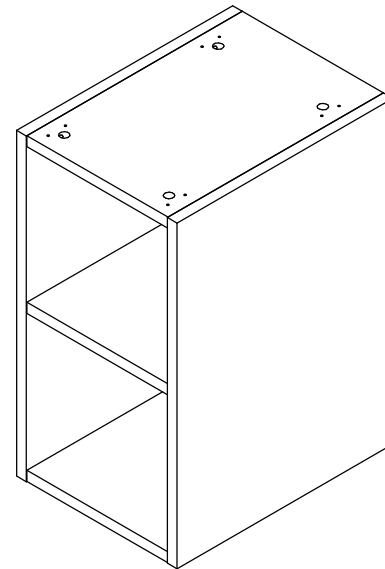


(Инструмент для сборки в комплект поставки не входит)

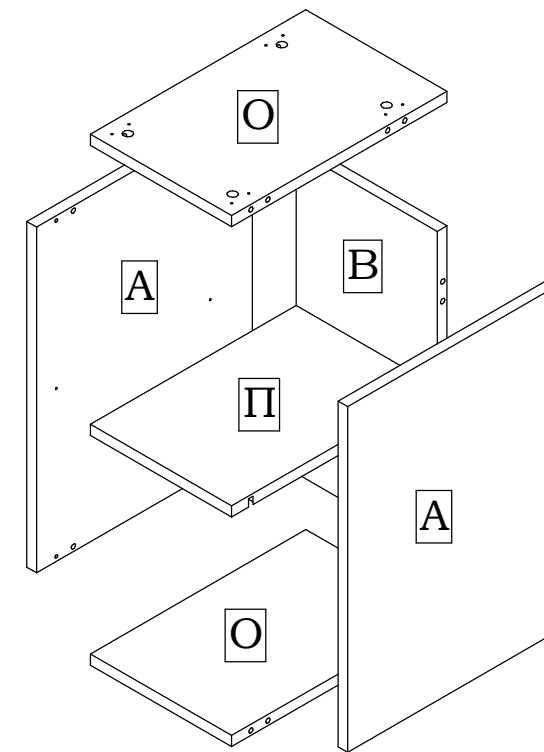
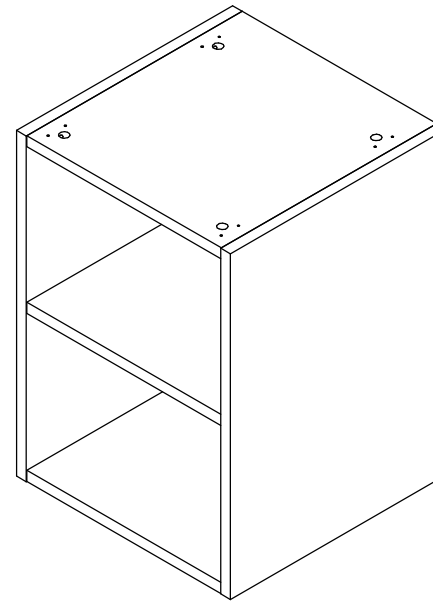
62.882.00

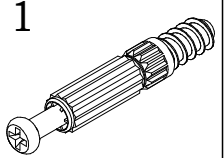
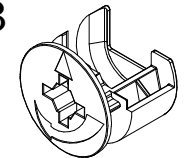
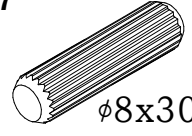
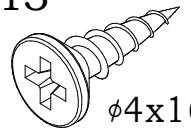
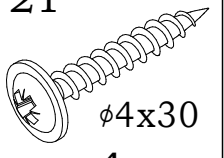
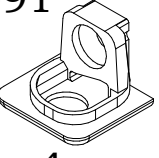
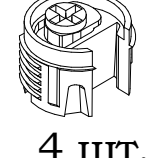


62.884.00

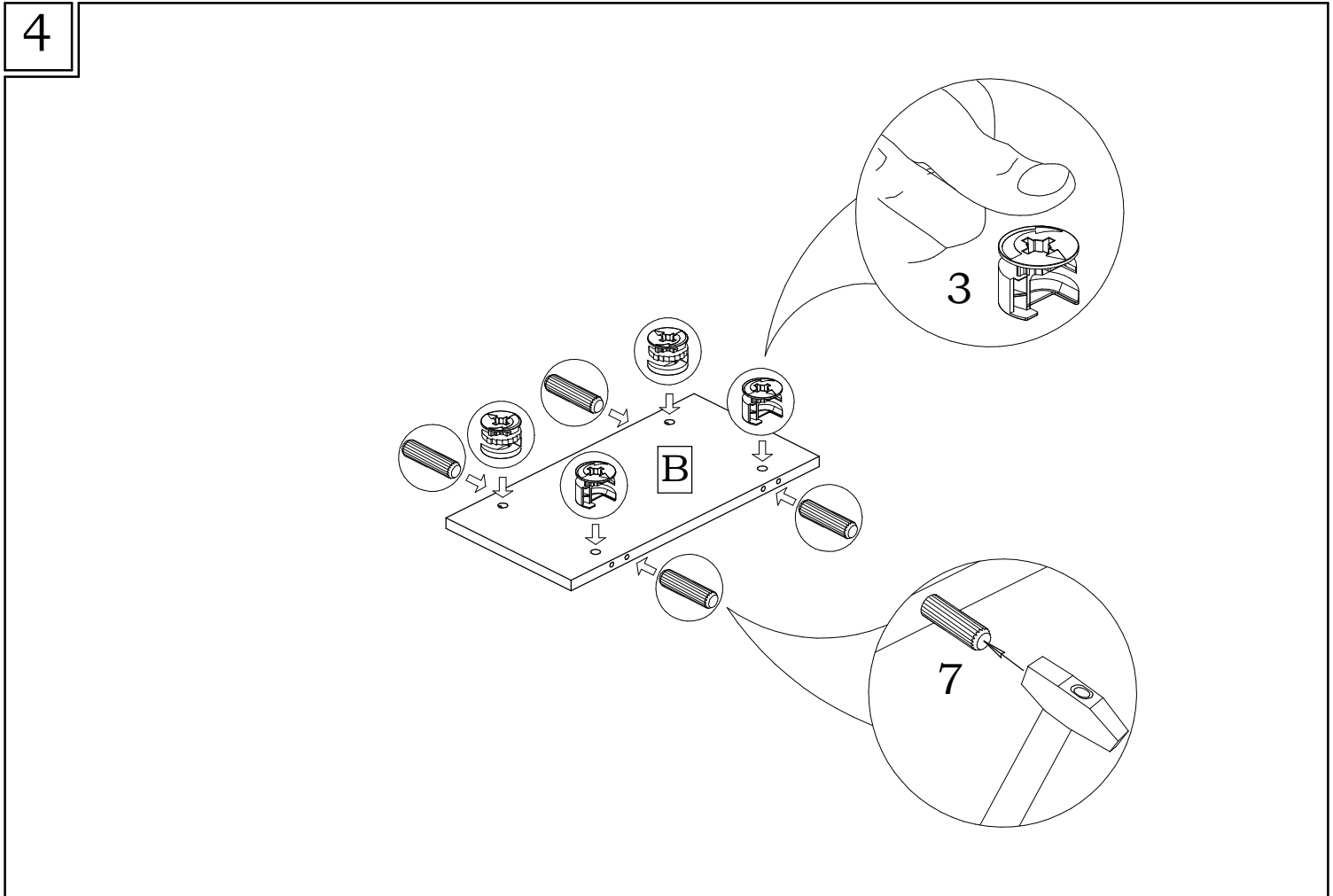
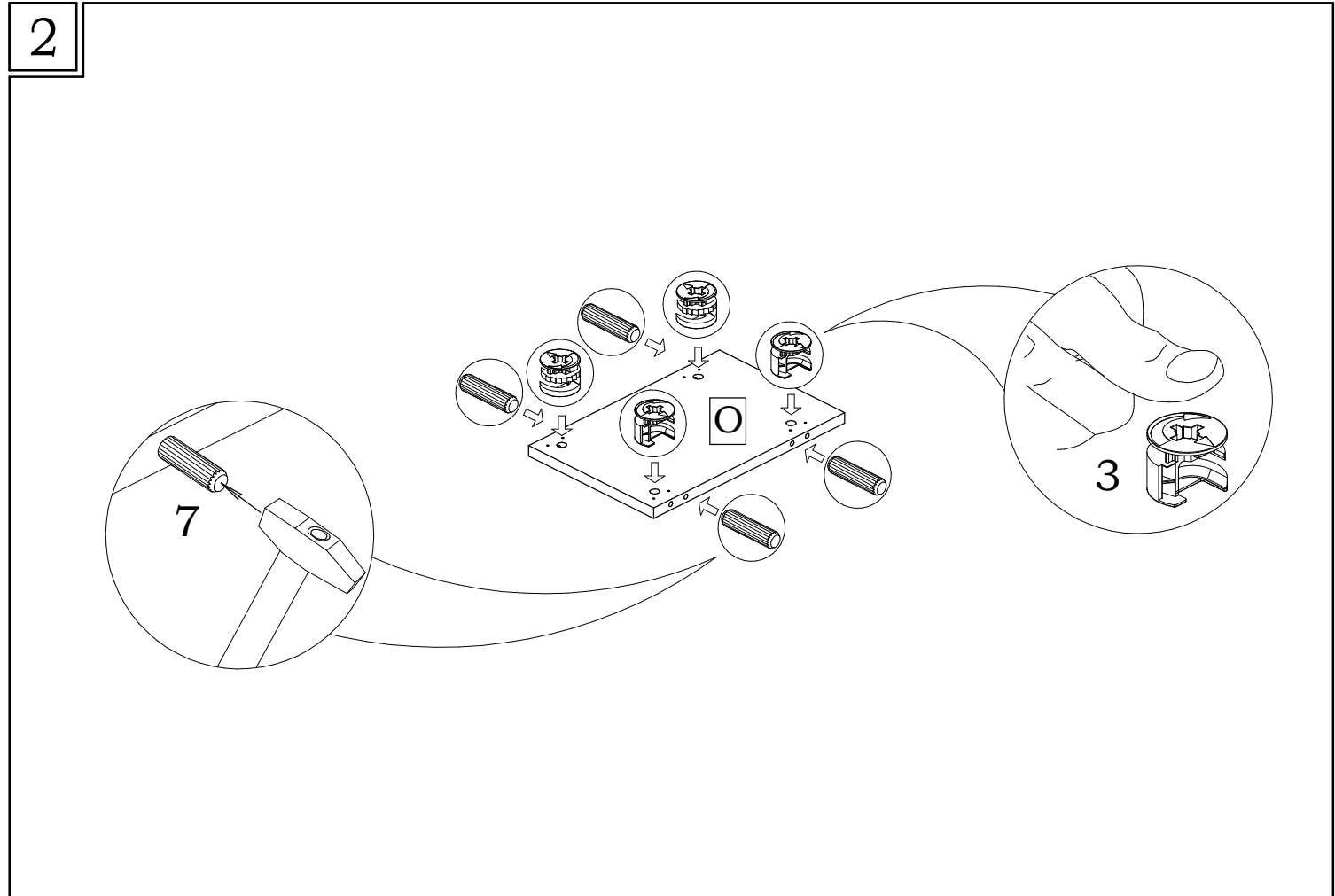
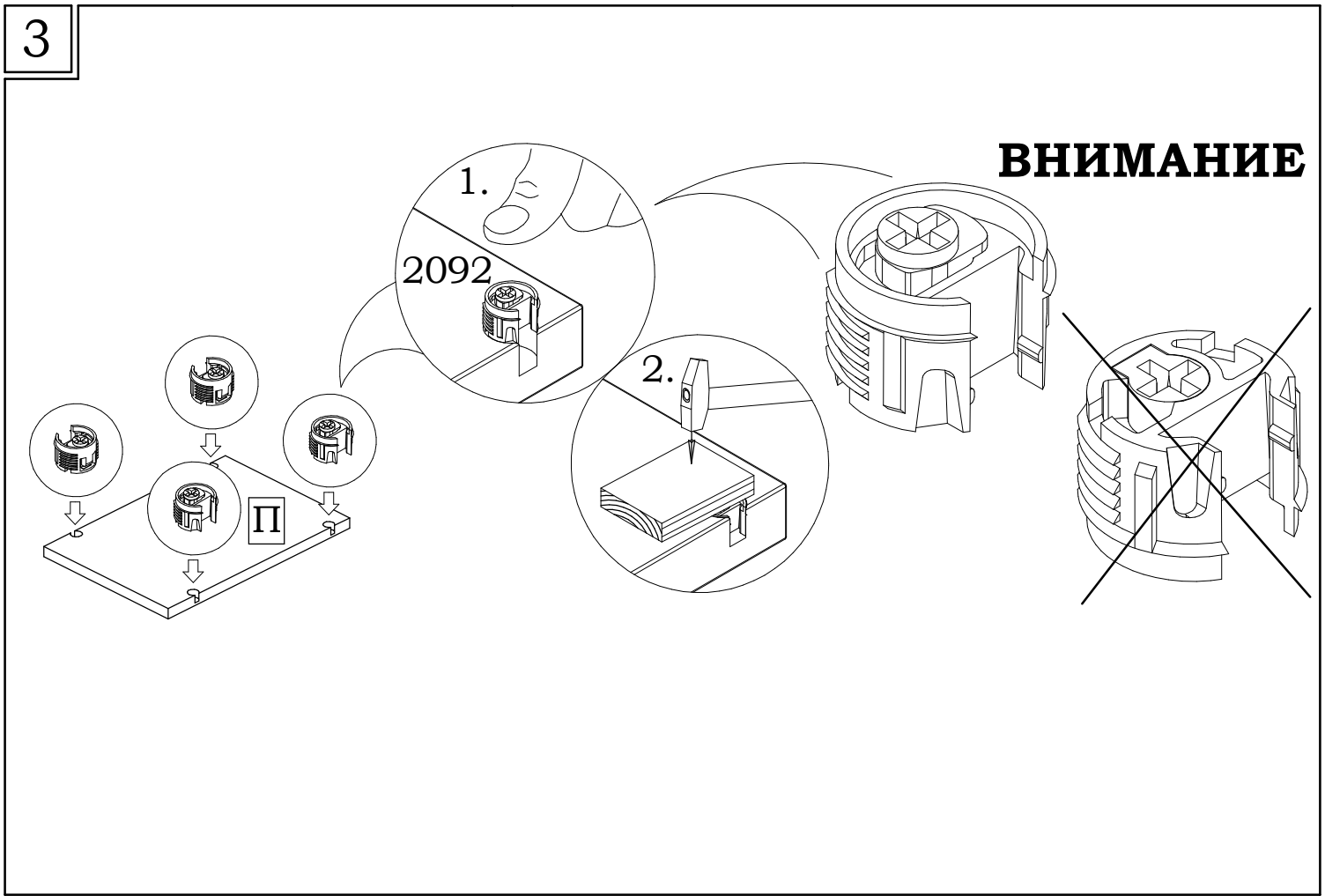
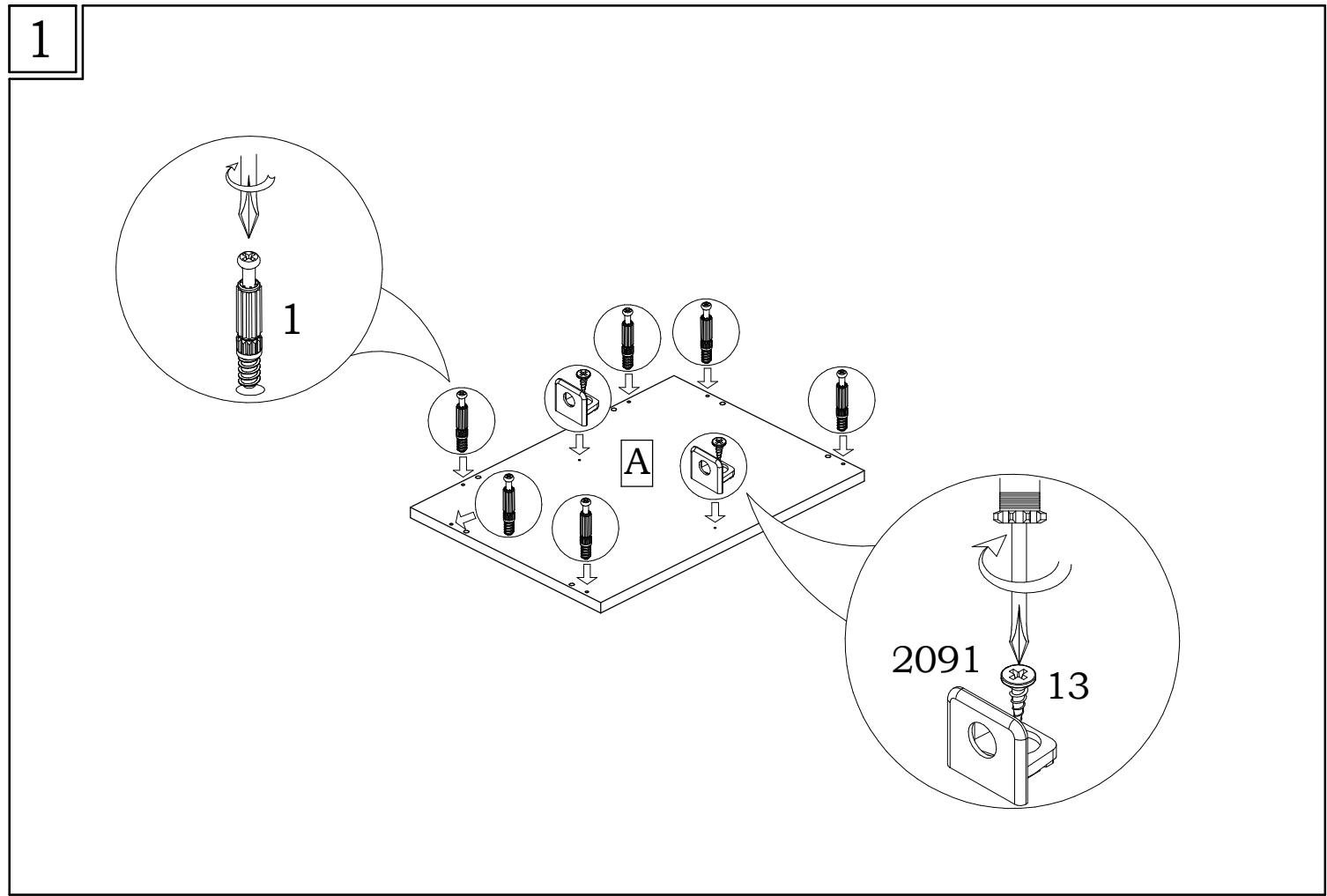


62.886.00

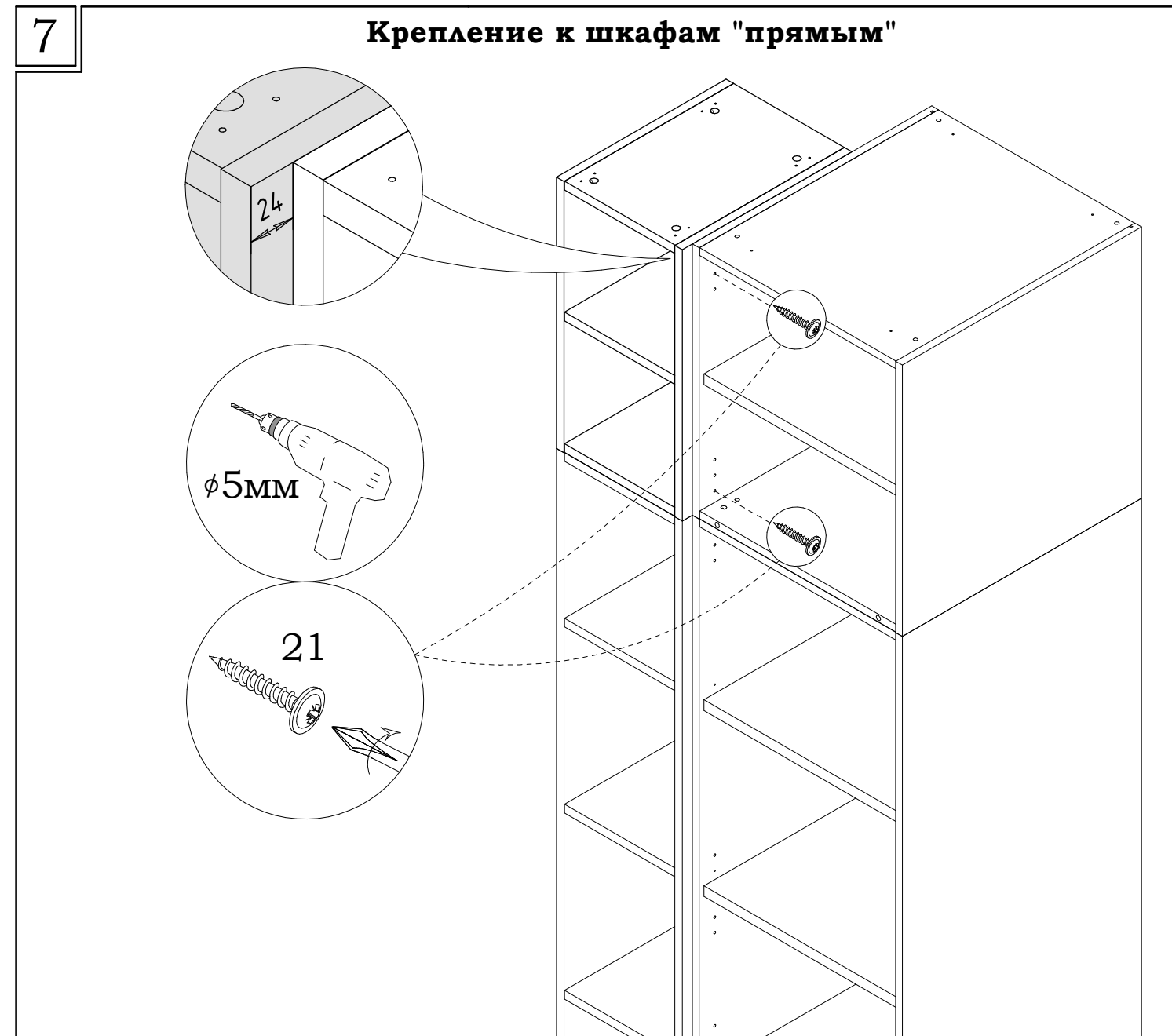
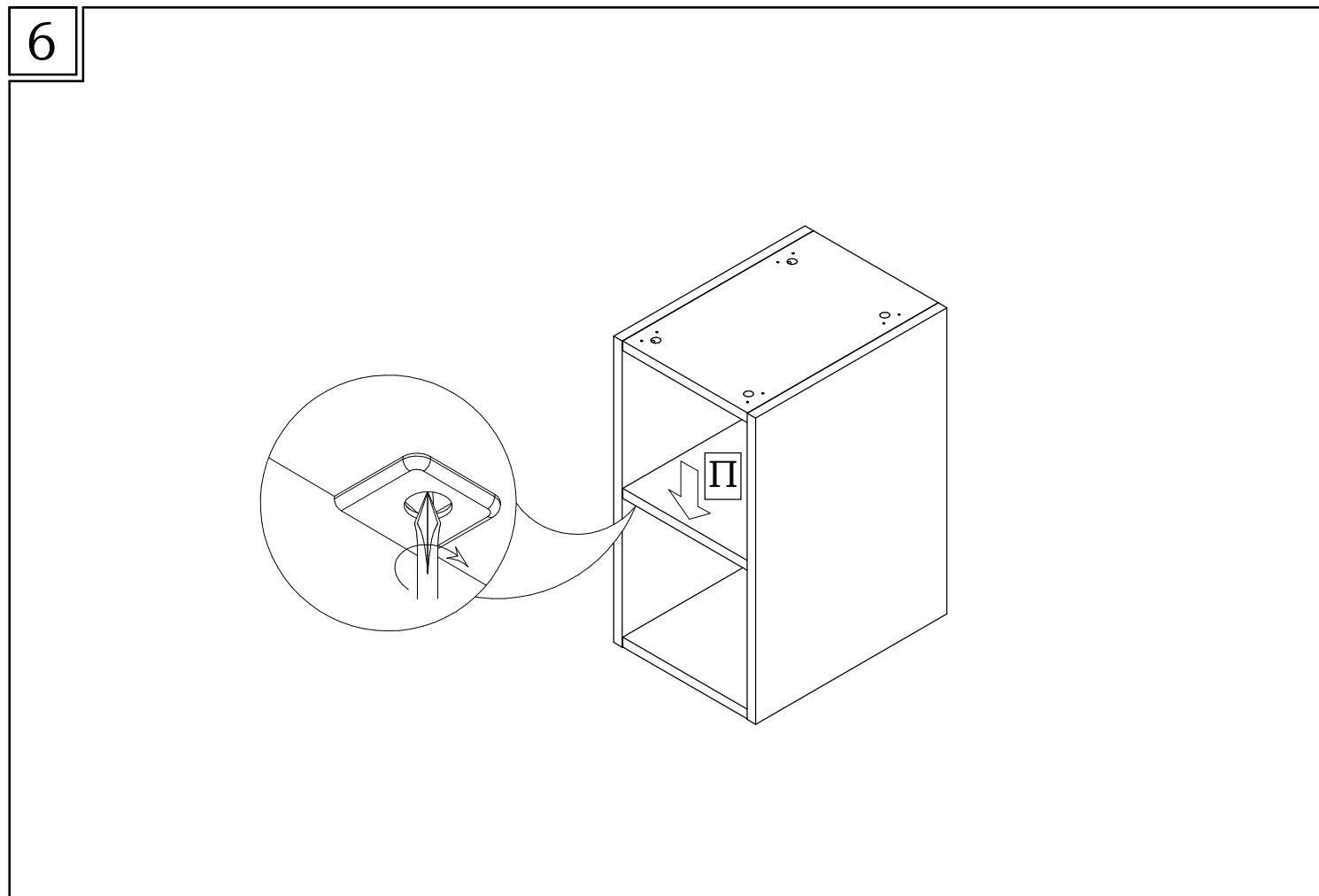
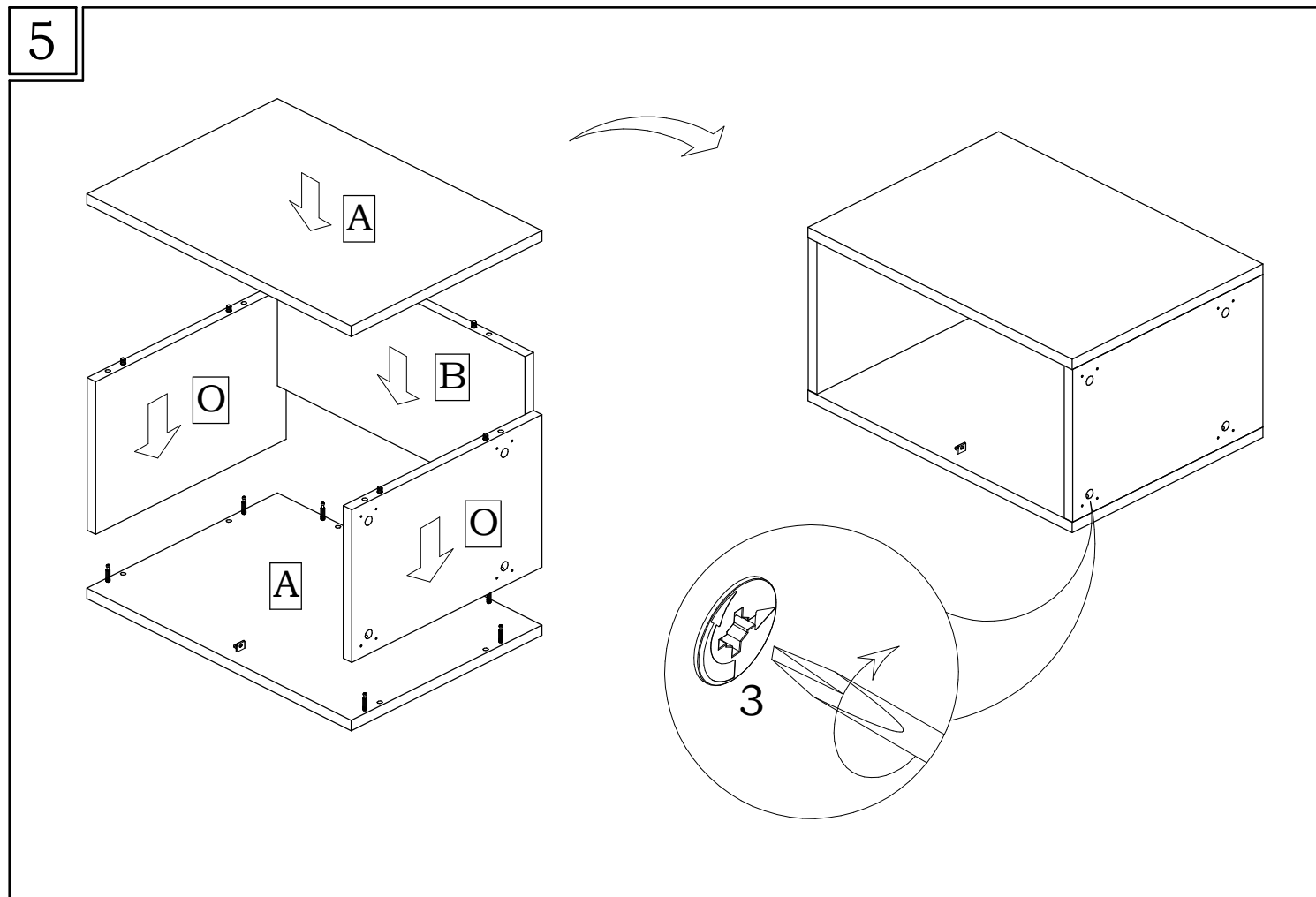


1  12 шт.	3  12 шт.
7  12 шт.	13  4 шт.
21  4 шт.	2091  4 шт.
	2092  4 шт.

Инструкция по сборке стеллажей 62.882.00, 62.884.00, 62.886.00



Инструкция по сборке стеллажей 62.882.00, 62.884.00, 62.886.00

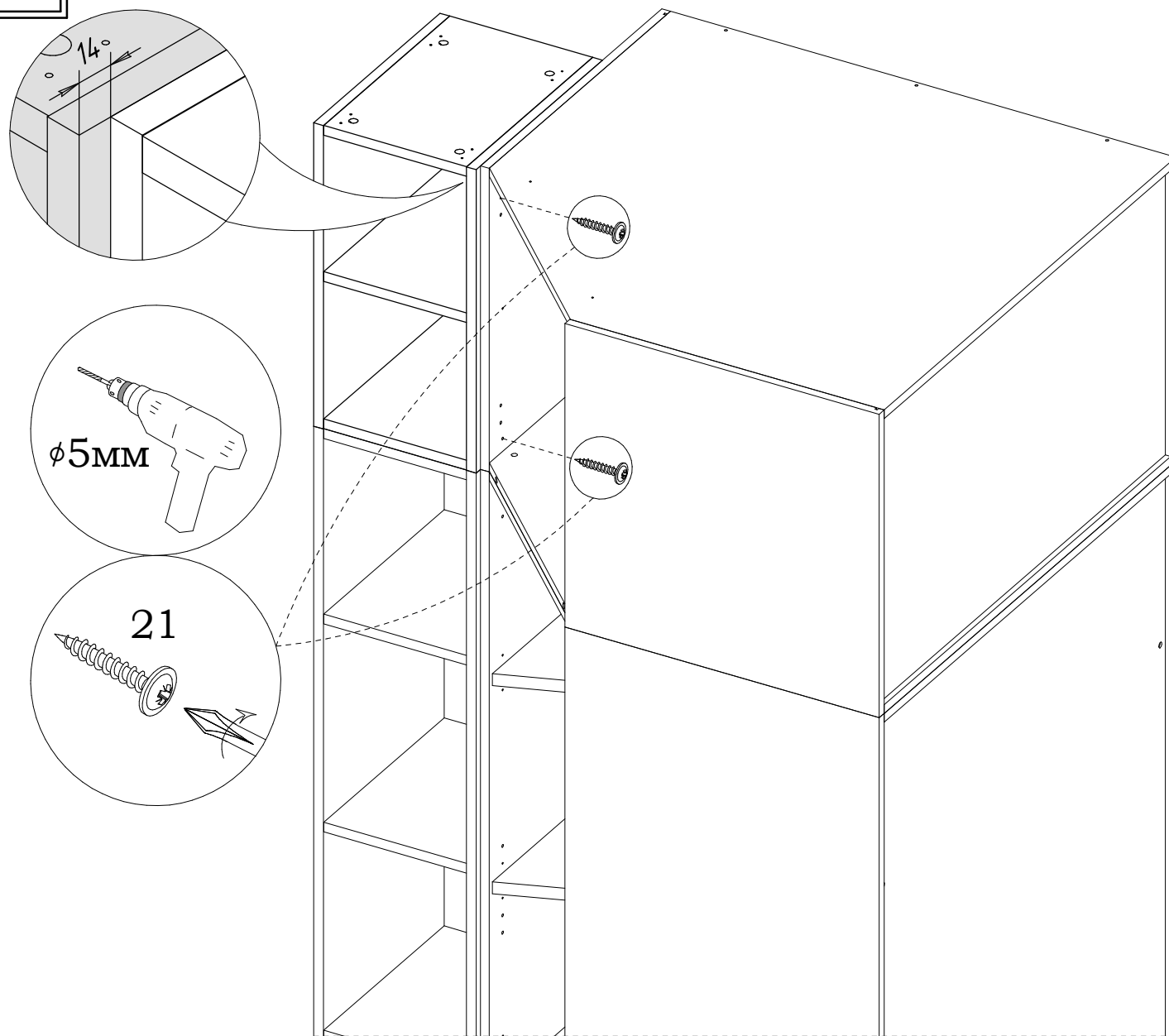


1. В стенке боковой примыкающего к стеллажу "прямого" шкафа разметить и просверлить 2 сквозных отверстия $\phi 5\text{мм}$.
Во избежание образования вырывов и сколов, с обратной стороны необходимо подложить и плотно прижать деревянный брусок.
2. Придвинуть стеллаж вплотную к стенке боковой шкафа.
3. Выровнять изделия по высоте и между собой так, чтобы боковая стенка стеллажа выступала вперёд относительно боковой стенки "прямого" шкафа на 24 мм, а верхние кромки стенок боковых стеллажа и шкафа при этом должны быть на одном уровне друг относительно друга (заподлицо).
4. Через просверленные отверстия в стенке боковой "прямого" шкафа соединить изделия между собой при помощи саморезов **21**.

Инструкция по сборке стеллажей 62.882.00, 62.884.00, 62.886.00

8

Крепление к шкафам угловым



1. В стенке боковой примыкающего к стеллажу углового шкафа разметить и просверлить 2 сквозных отверстия $\phi 5\text{мм}$.
Во избежание образования вырывов и сколов, с обратной стороны необходимо подложить и плотно прижать деревянный брусок.
2. Придвинуть стеллаж вплотную к стенке боковой шкафа.
3. Выровнять изделия по высоте и между собой так, чтобы боковая стенка стеллажа выступала вперёд относительно боковой стенки углового шкафа на 14 мм, а верхние кромки стенок боковых стеллажа и шкафа при этом должны быть на одном уровне друг относительно друга (заподлицо).
4. Через просверленные отверстия в стенке боковой углового шкафа соединить изделия между собой при помощи саморезов **21**.

Внимание!

В связи с постоянным совершенствованием и модернизацией продукции предприятие оставляет за собой право вносить изменения в конструкцию без предварительного оповещения.

Рекомендации по сборке

Инструкция по сборке представляет собой логическую последовательность действий с помощью которой без труда можно собрать мебельное изделие в домашних условиях, даже не специалисту.

Что необходимо для сборки:

1. два человека;
2. стремянка или стул для более удобной и качественной установки верхней части изделия;
3. отвертки:
 - одна плоская;
 - 2 вида крестовых отверток;
4. один молоток;
5. рожковый ключ (для кроватей).



Рекомендации и предостережения при сборке мебели:

1. Сборку мебели необходимо производить на ровной, чистой и твердой поверхности;
2. Во избежание повреждения поверхности деталей мебели рекомендуется на месте сборки положить мягкую толстую ткань или гофрокартон от упаковки;
3. Сборку можно производить непосредственно на месте установки мебельного изделия, так как изделие собирается в вертикальном положении (стоя) и не требует много места для сборки;
4. Перед началом сборки внимательно ознакомьтесь с инструкцией по сборке;
5. Обязательно следуйте установленной последовательности в инструкции (1, 2, 3 и т.д.) для обеспечения более качественного результата сборки.
6. Если на месте установки изделия Вы обнаружили неровности пола, из-за чего может перекошиться корпус мебельного изделия, Вы можете исправить этот недостаток при помощи регулируемых опор.
7. Находящаяся в комплекте фурнитура для укрепления на стенах приспособлена исключительно для применения в прочной кладке. В случае если стены сделаны из другого материала, как, например, стены с применением облегченных конструкций, необходимо использовать подходящую для них фурнитуру.



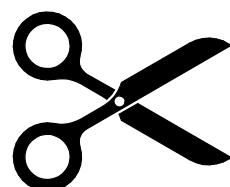
Запрещается передвигать собранный шкаф с отрегулированными (выкрученными) опорами во избежании повреждения изделия

Маркировочный ярлык, находящийся вместе с инструкцией по сборке, должен быть наклеен после сборки изделия с указанием даты сборки:

- в верхний левый угол задней стенки изделий, предназначенных для размещения у стены;
- на обратную сторону крышки столов;
- на поверхность, не видимую при эксплуатации изделия, не имеющих задней стенки и крышки.

Маркировочный ярлык вырезать и наклеить с указанием даты сборки:

- в верхний левый угол задней стенки изделий, предназначенных для размещения у стены;
- на обратную сторону крышки столов;
- на поверхность, не видимую при эксплуатации изделия, не имеющих задней стенки и крышки.



ДЯТЬКОВО



EAC

ООО МК «Катюша»

Россия, г. Дятьково, Брянская обл.,
Городок Строителей д. 21, корп.1, офис.1
Мебельная программа «ARTA»
Мебель бытовая корпусная

Стеллаж 62.882.00

Стеллаж 62.884.00

Стеллаж 62.886.00

Артикул

ТР ТС 025/2012

Дата выпуска

Срок службы – 5 лет

Гарантийный срок – 5 лет

Качество продукции гарантировано сертифицированной
системой менеджмента качества

Сертификат № РОСС.RU.32571.04ЕГК0.001.И-0060