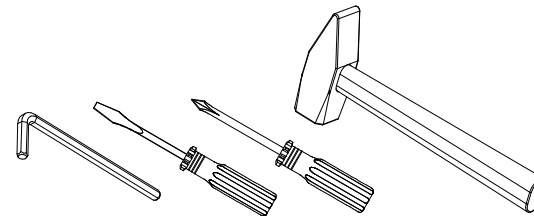


Инструкция по сборке тумб 46.105, 46.405 (-01)

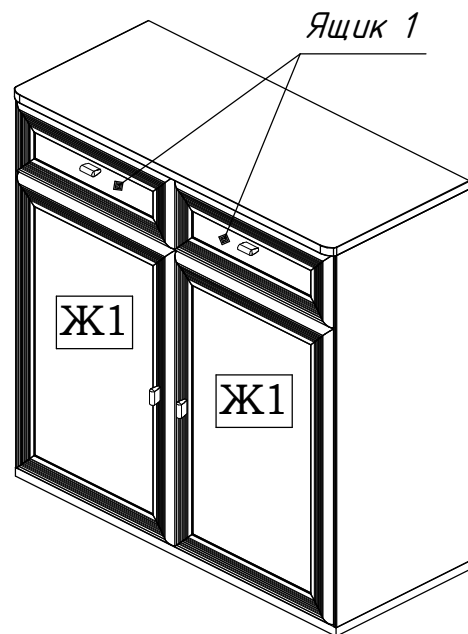
Учитывая конструктивные и функциональные особенности мебели, применение световых систем, использование навесных изделий, производитель рекомендует пользоваться услугами профессиональных сборщиков.

Сборку изделия производить согласно данной инструкции.

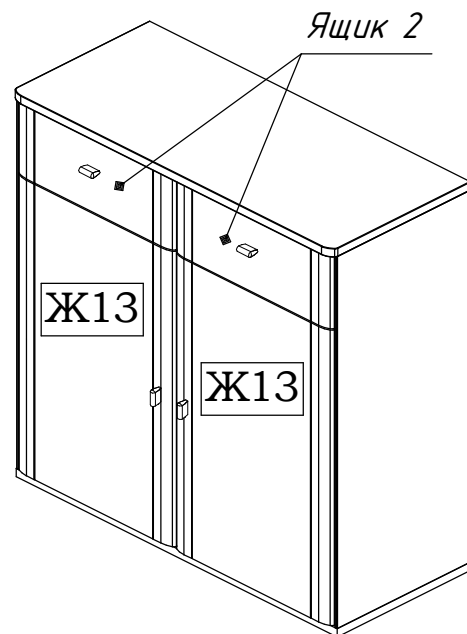


(Инструмент для сборки в комплект поставки не входит)

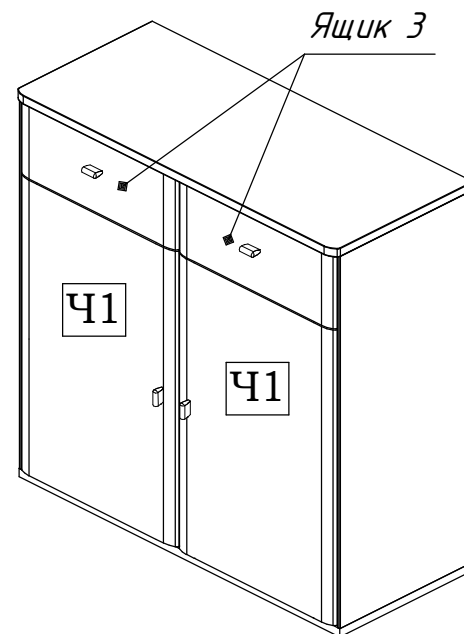
Внимание!
Для избежания потертостей деталей монтаж фурнитуры производить на предохранительном материале



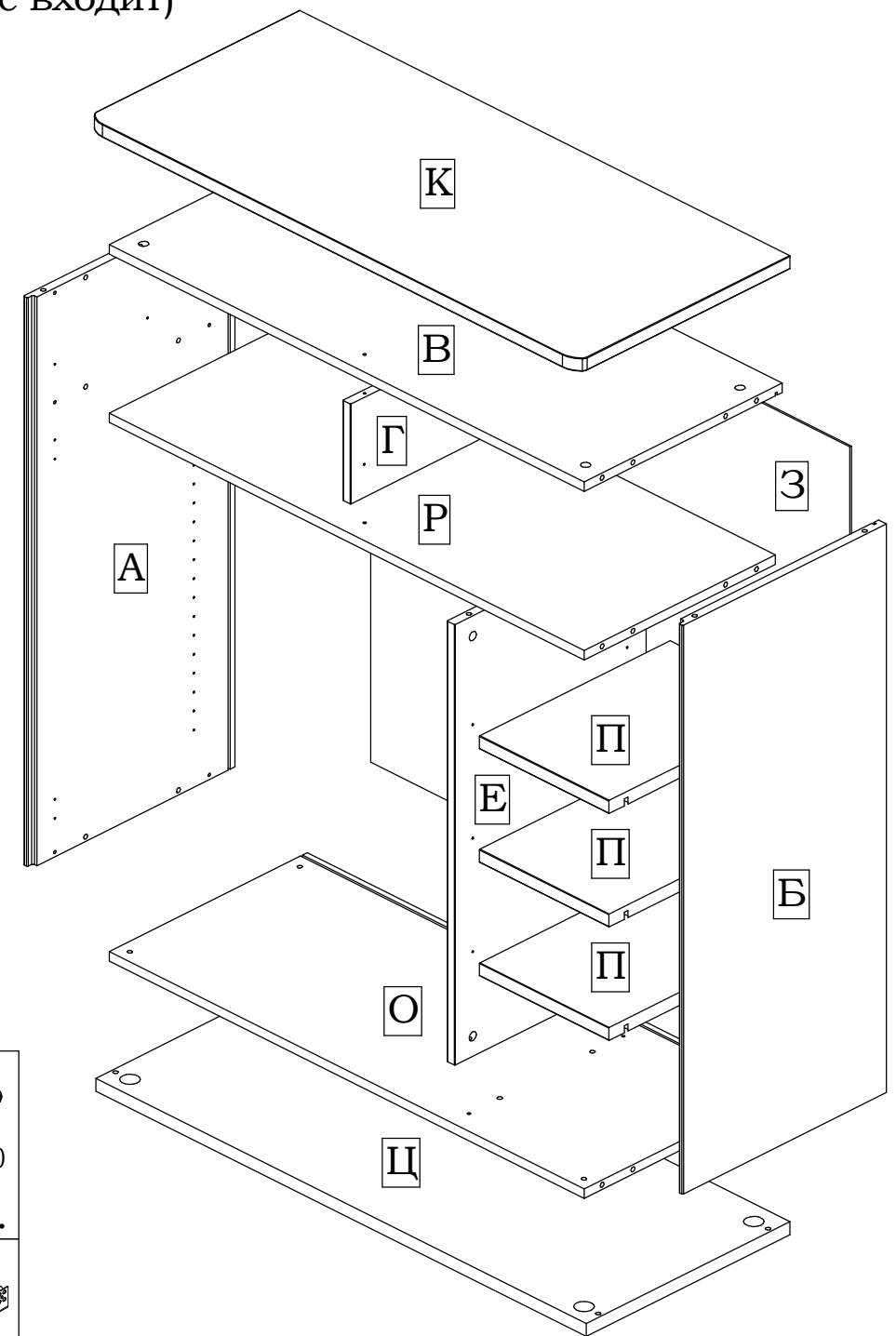
Тумба 46.105



Тумба 46.405



Тумба 46.405-01



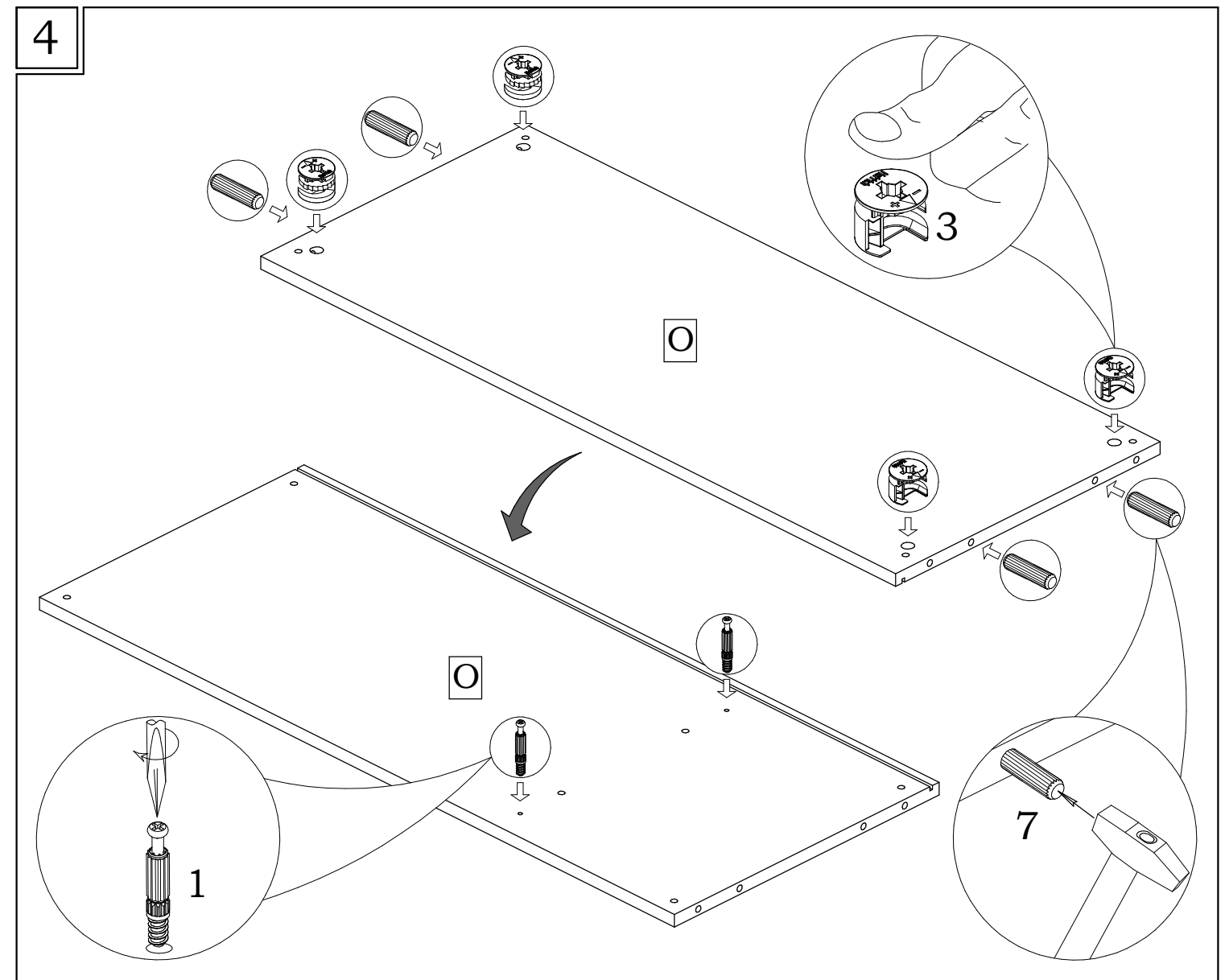
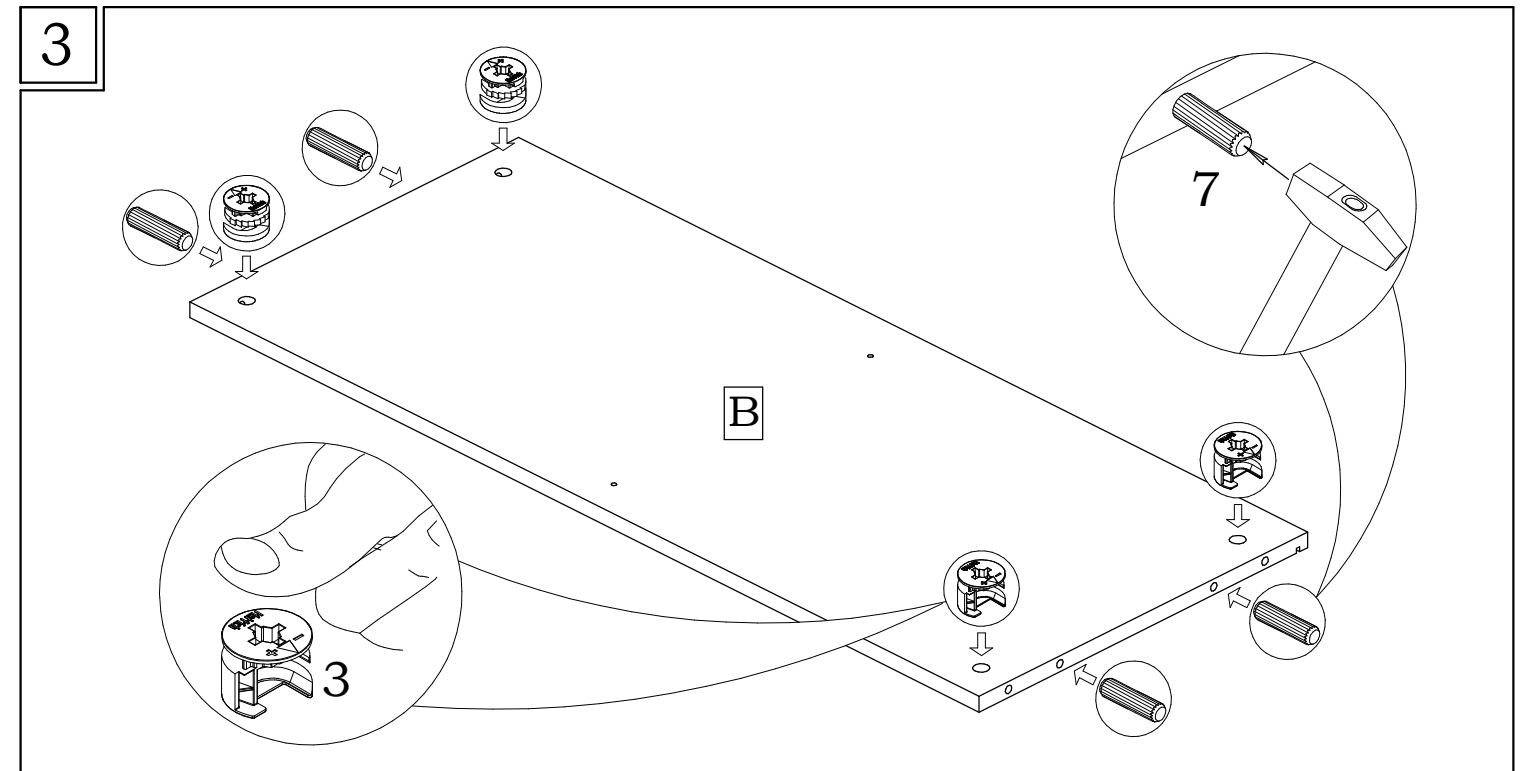
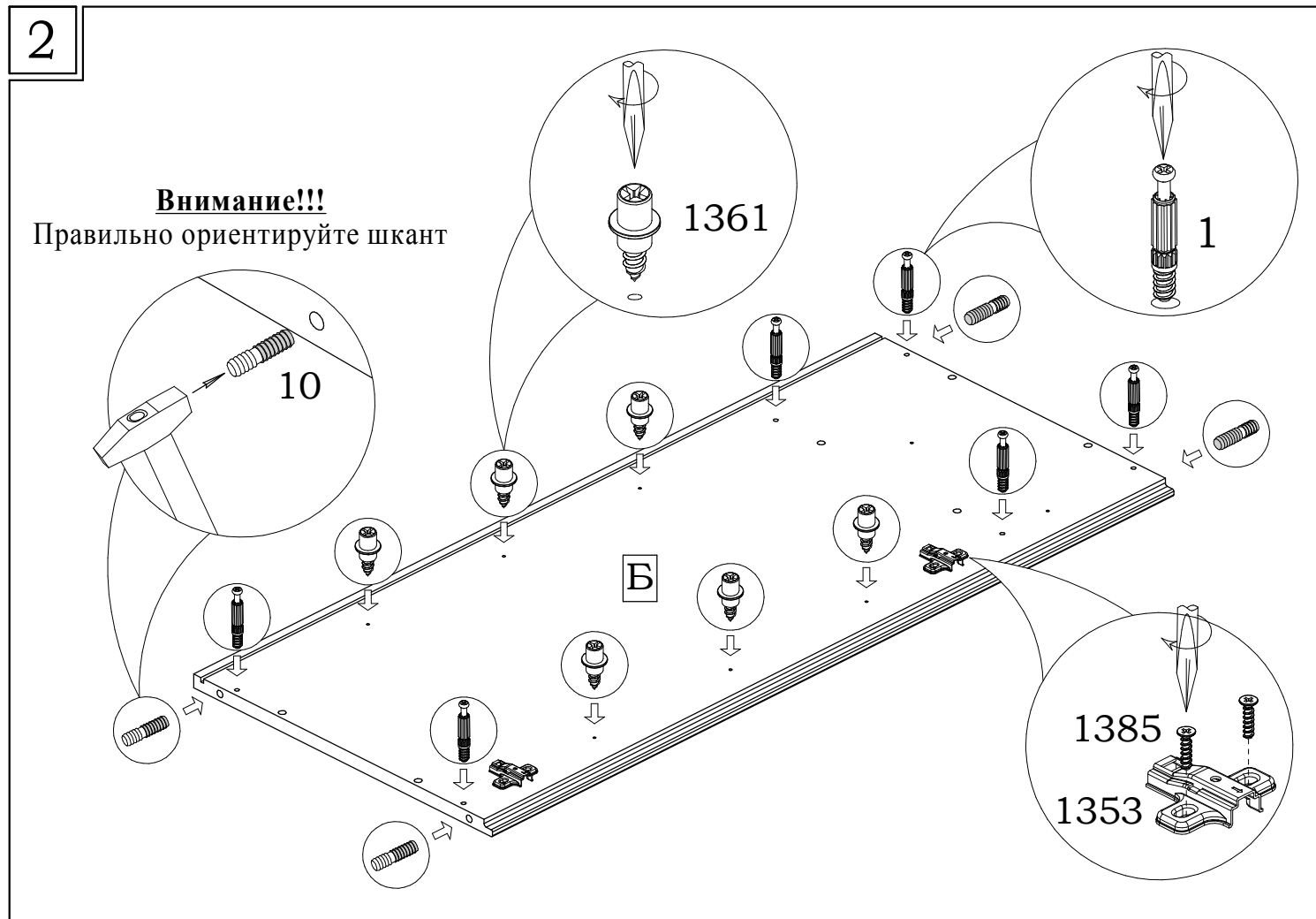
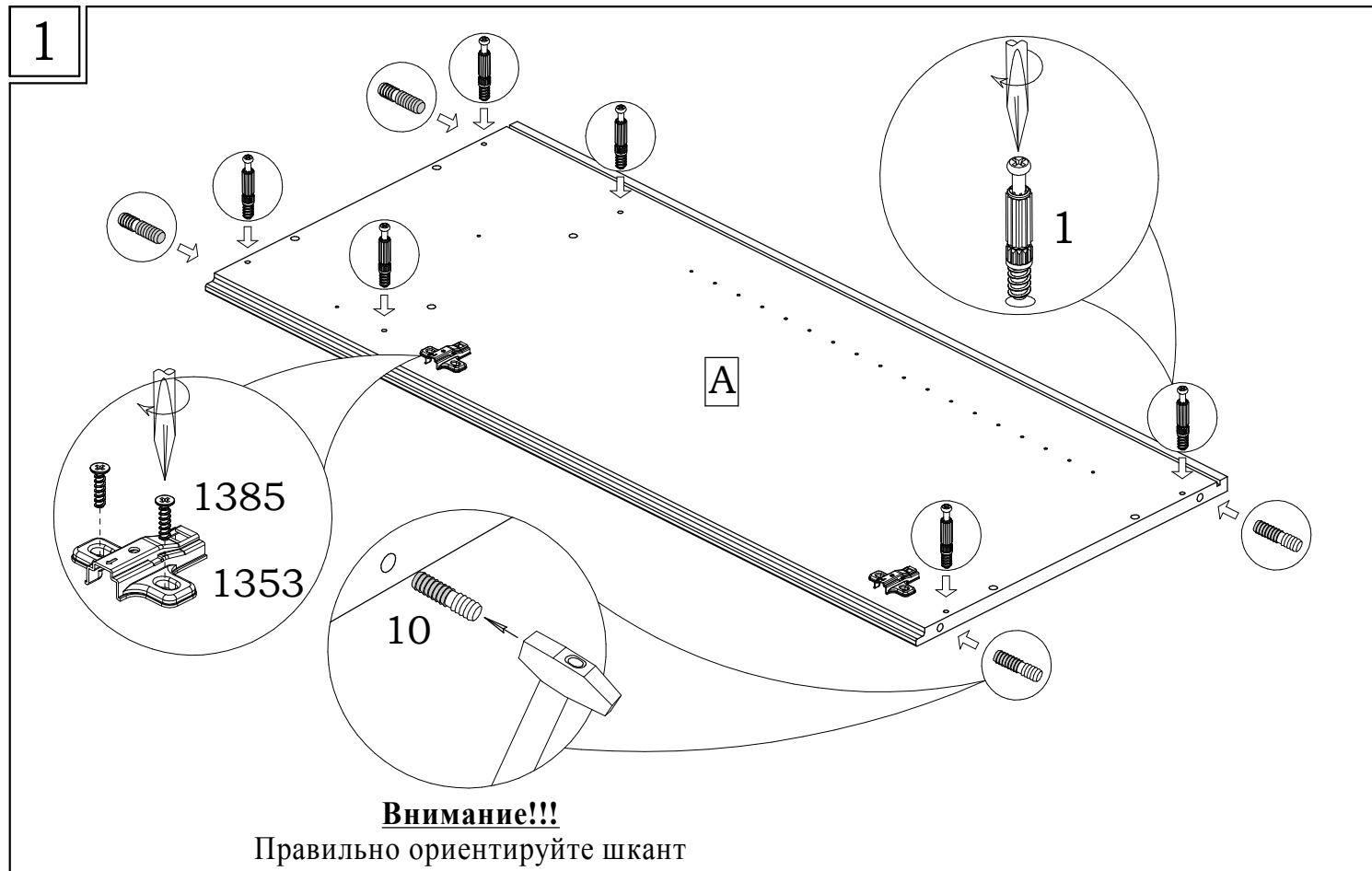
1 16 шт.	3 16 шт.	6 4 шт.	7 16 шт.	9 4 шт.	10 8 шт.	12 18 шт.	17 16 шт.	37 8 шт.	42 12 шт.
58 8 шт.	59 4 шт.	62 18 шт.	86 1 шт.	87 1 компл.	96 2 шт.	235 8 шт.	352 4 шт.	879 2 шт.	880 2 шт.
1193 3 шт.	1352 4 шт.	1353 4 шт.	1360* 12 шт.	1361 12 шт.	1385 16 шт.	2100 4 шт.	Ручка** 4 шт.		

ВНИМАНИЕ!!!

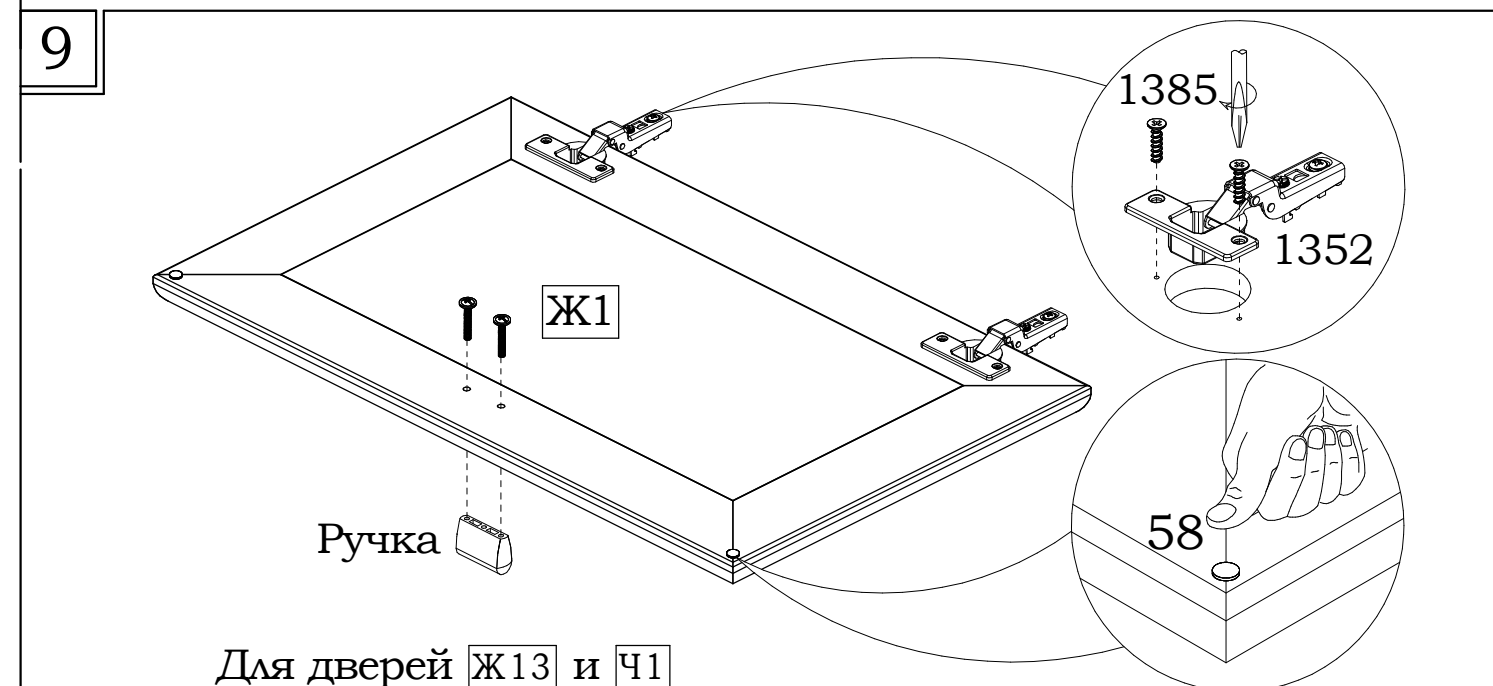
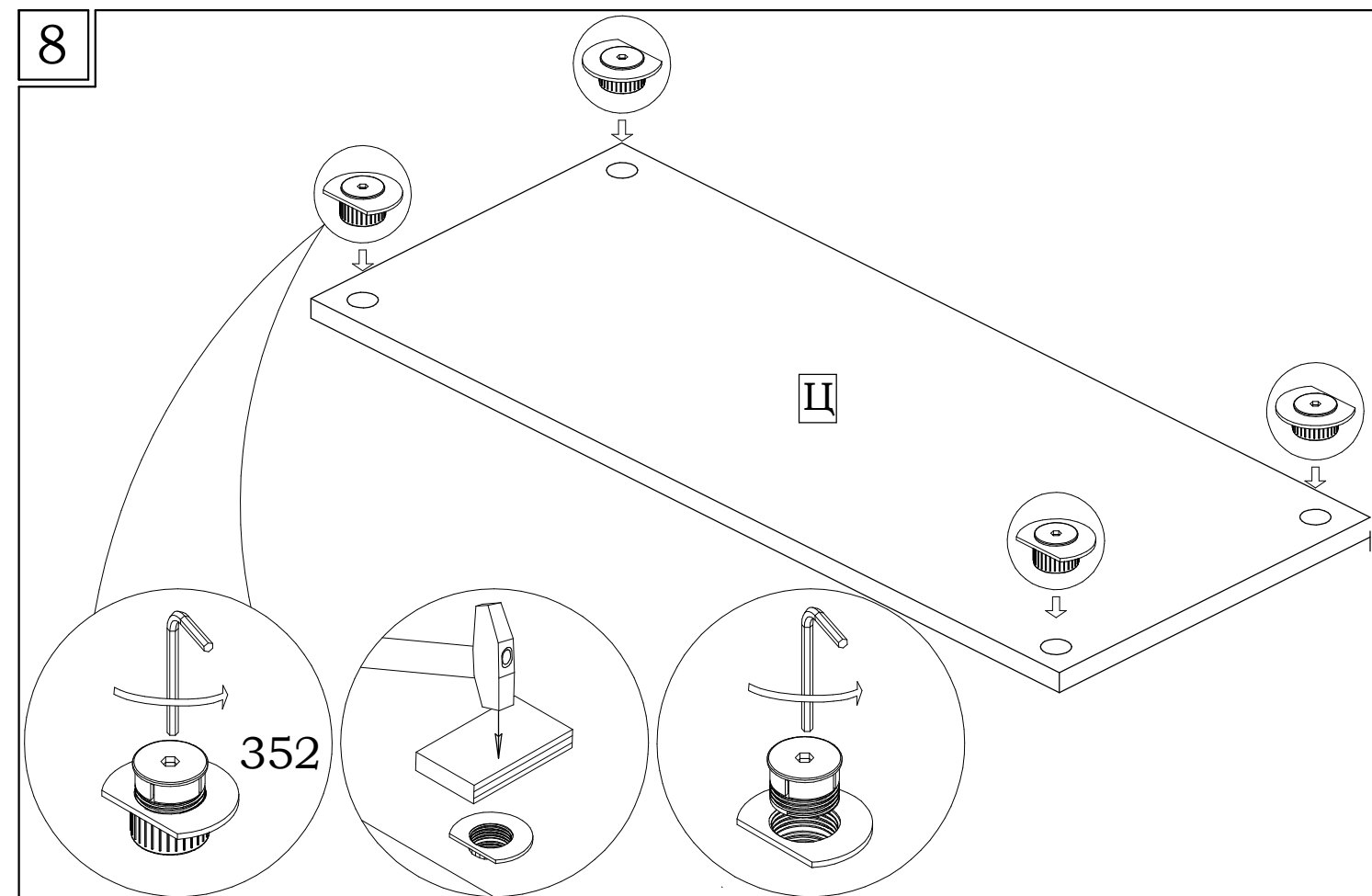
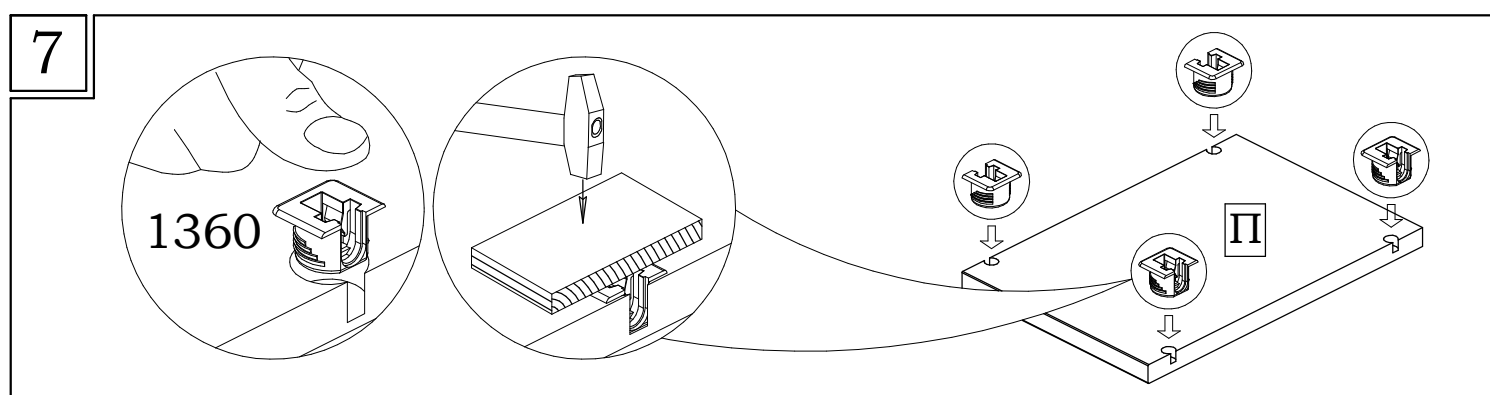
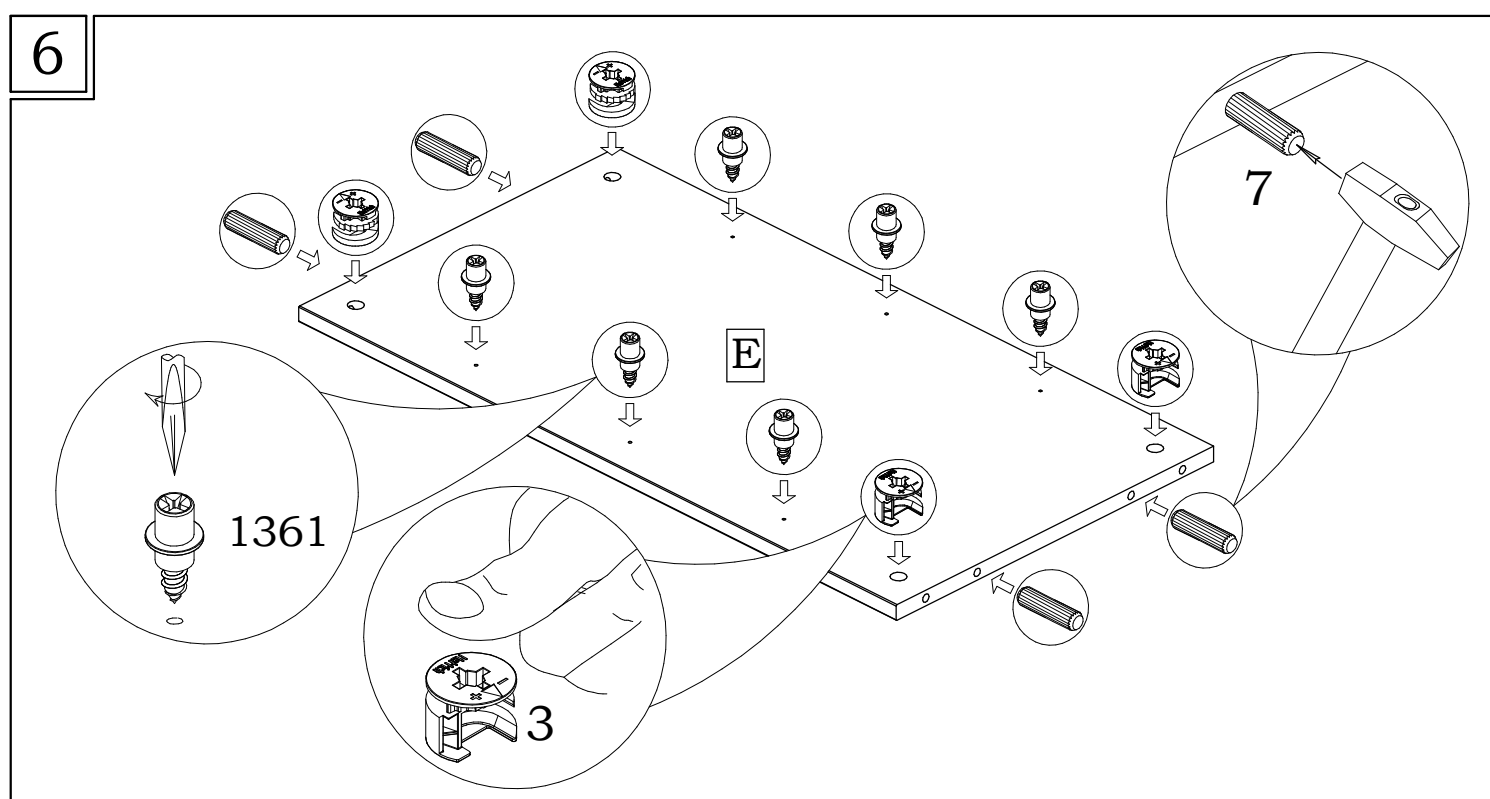
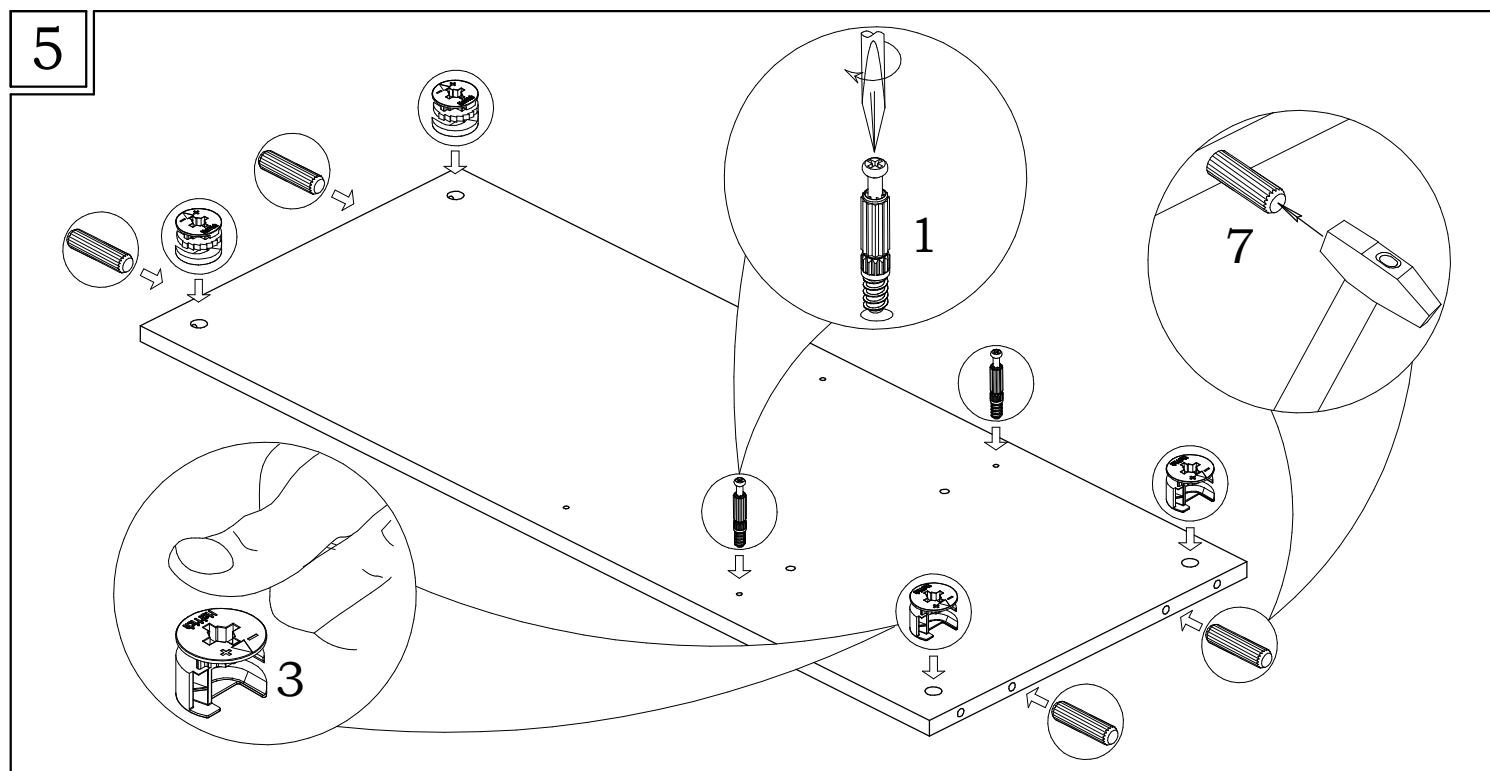
* Максимально допустимая распределённая нагрузка на одну полку с полкодержателями 1360 - 18кг.

** В инструкции по сборке указан один из возможных вариантов ручки.

Инструкция по сборке тумб 46.105, 46.405 (-01)



Инструкция по сборке тумб 46.105, 46.405 (-01)



Для дверей Ж13 и Ч1
фурнитура устанавливается аналогично

**Перед установкой ручки досверлите
отверстия сверлом $\phi 5$ мм.
Для предотвращения от скола,
приложите с лицевой стороны
кусочек ЛДСП или дощечку.**

Инструкция по сборке тумб 46.105, 46.405 (-01)

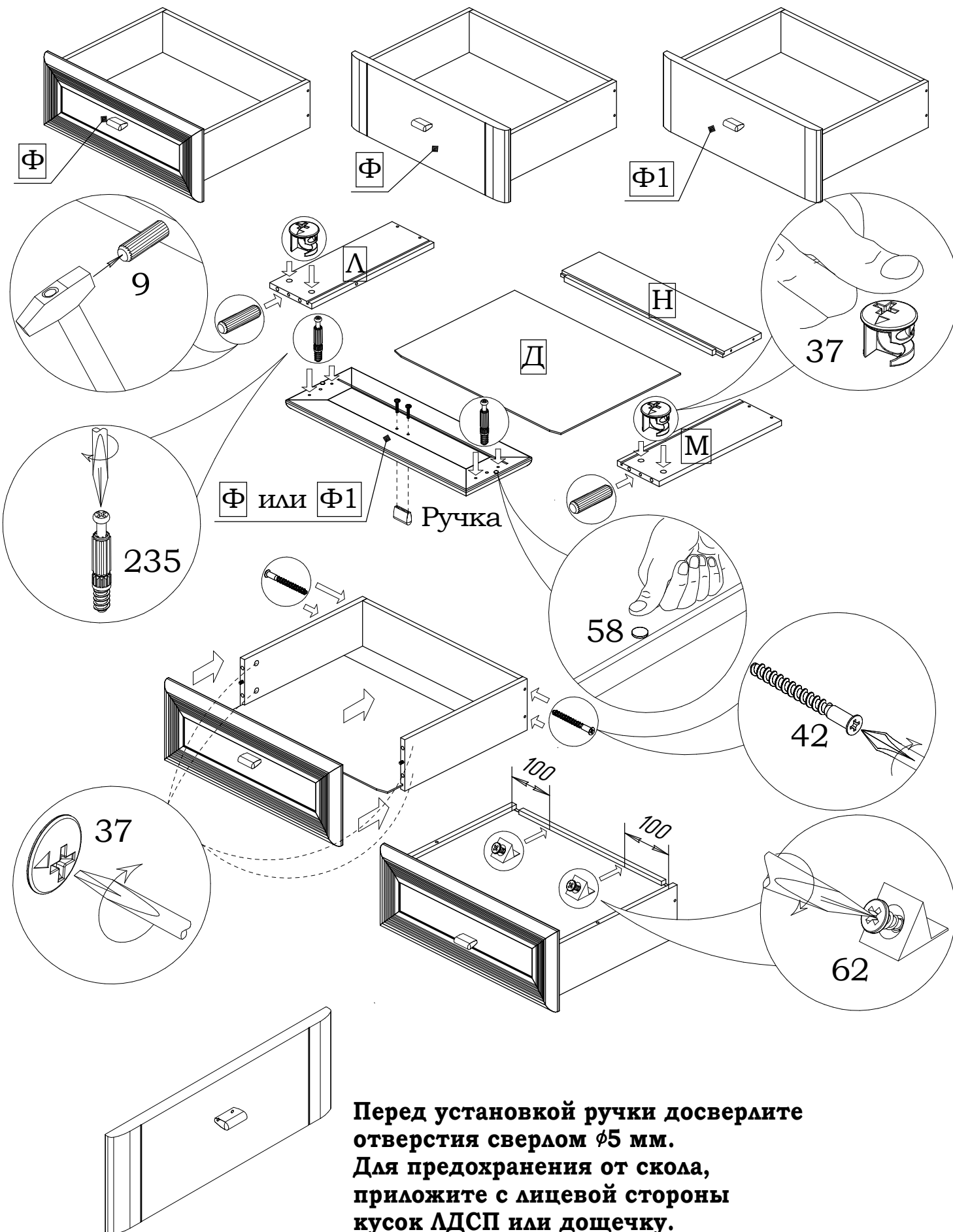
10

Сборка ящика

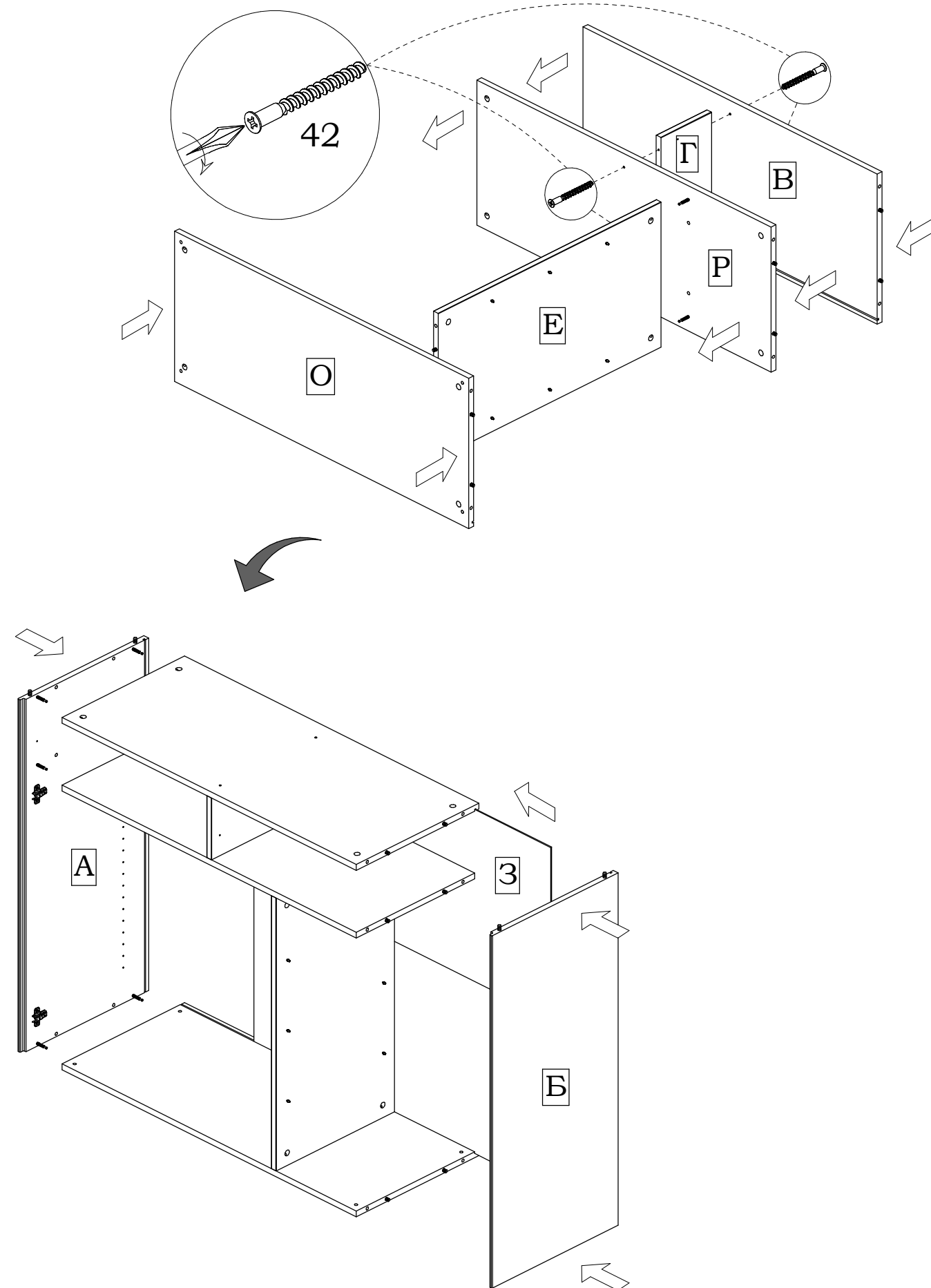
Ящик 1

Ящик 2

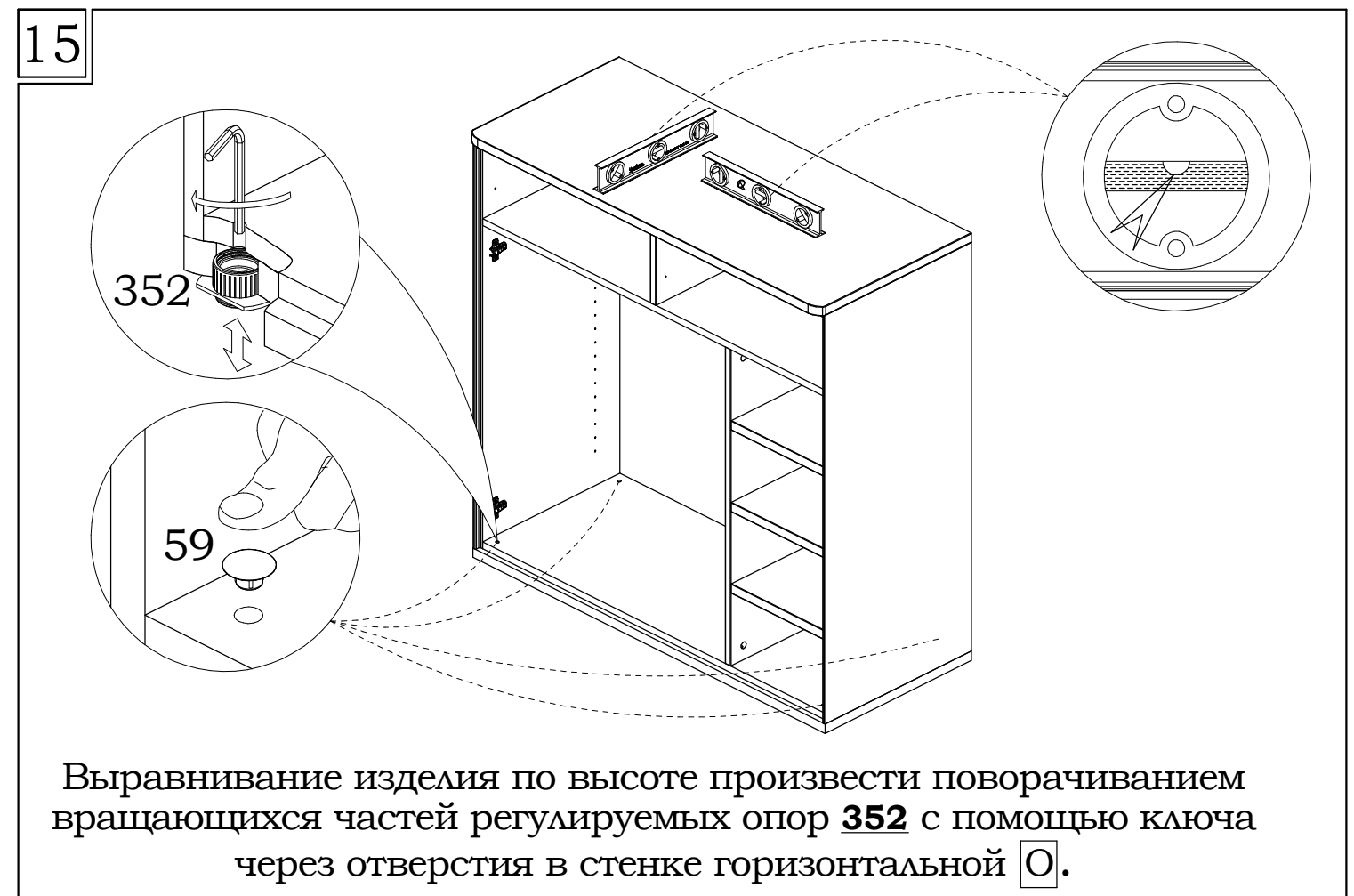
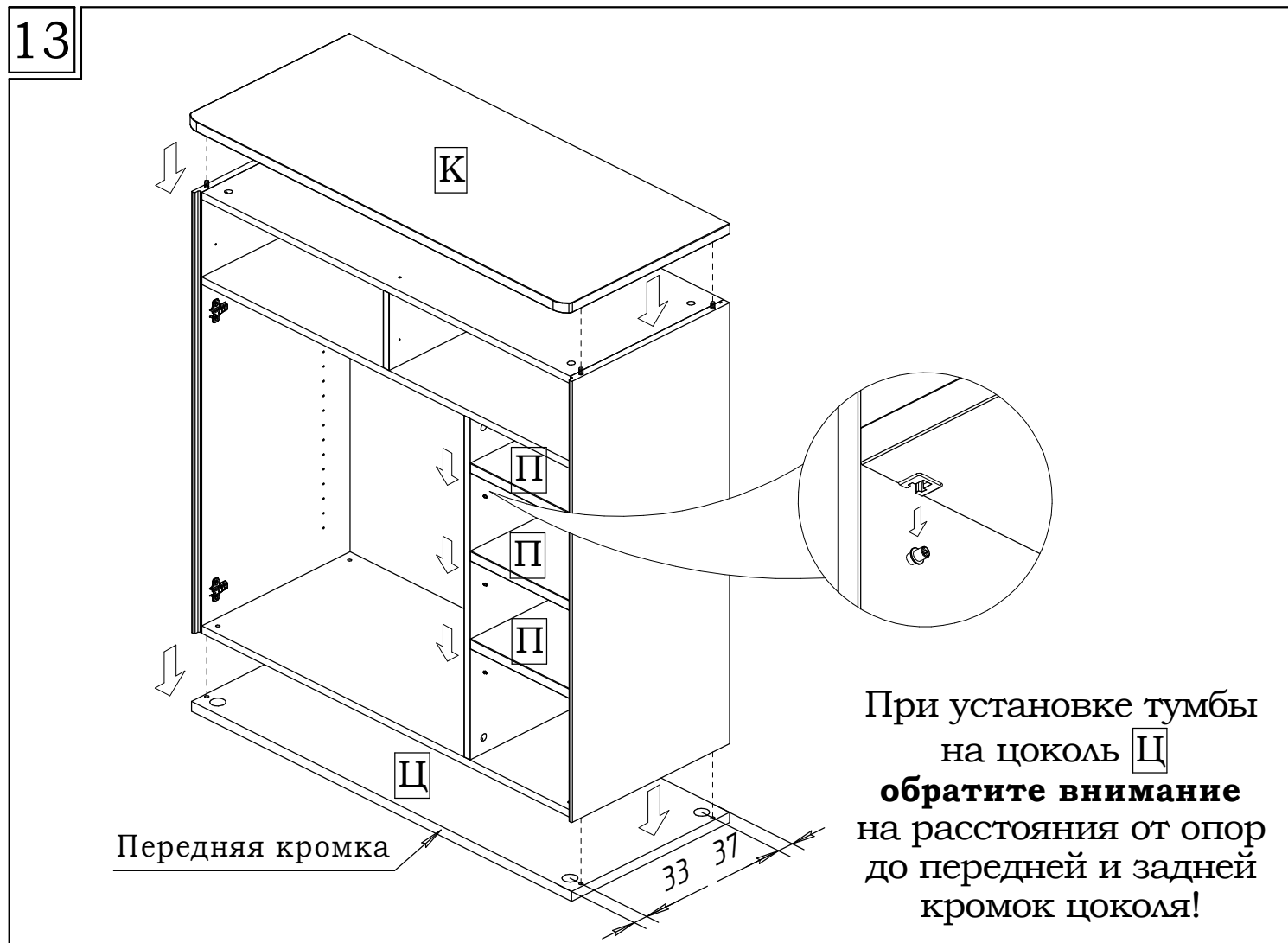
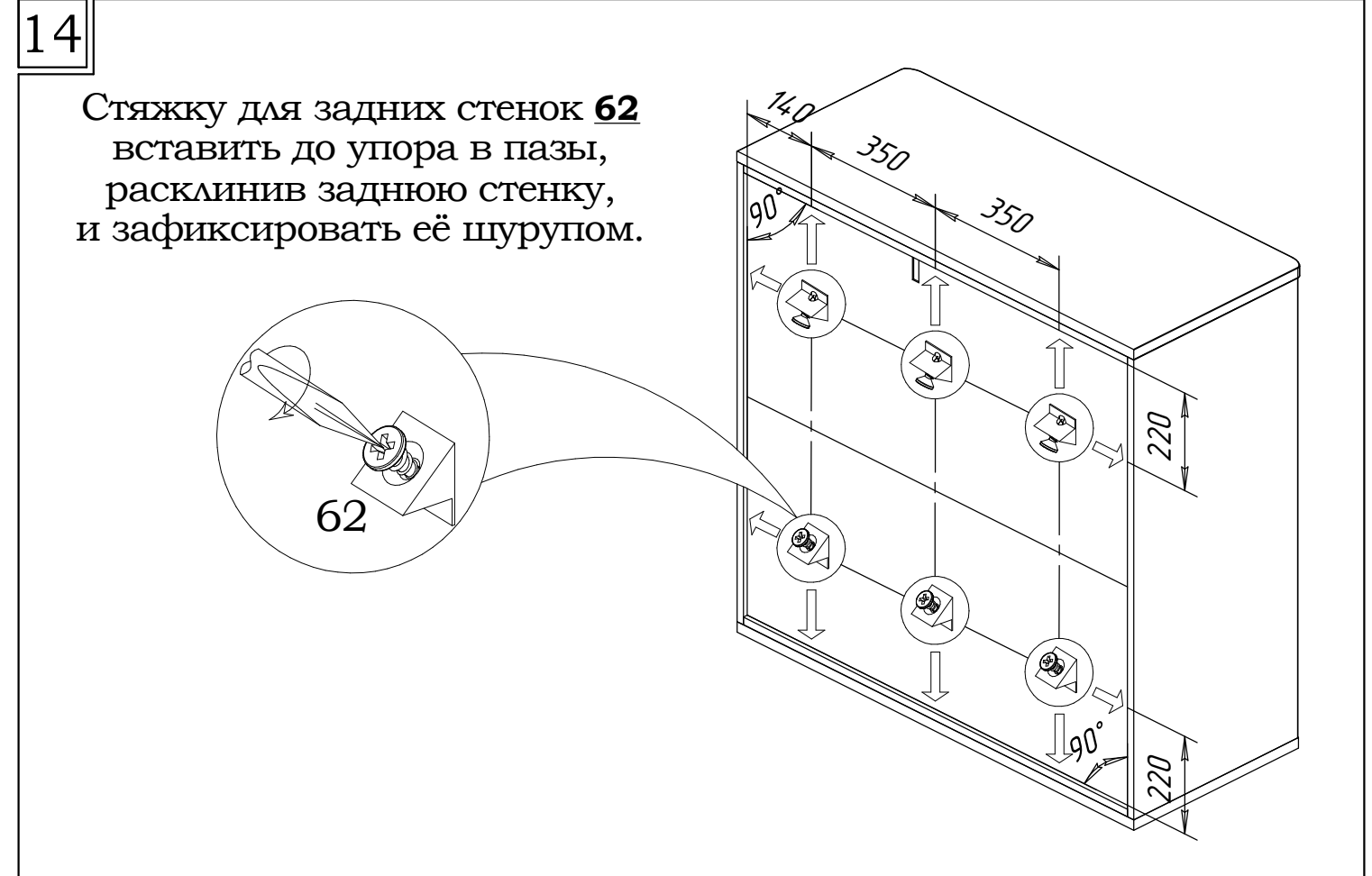
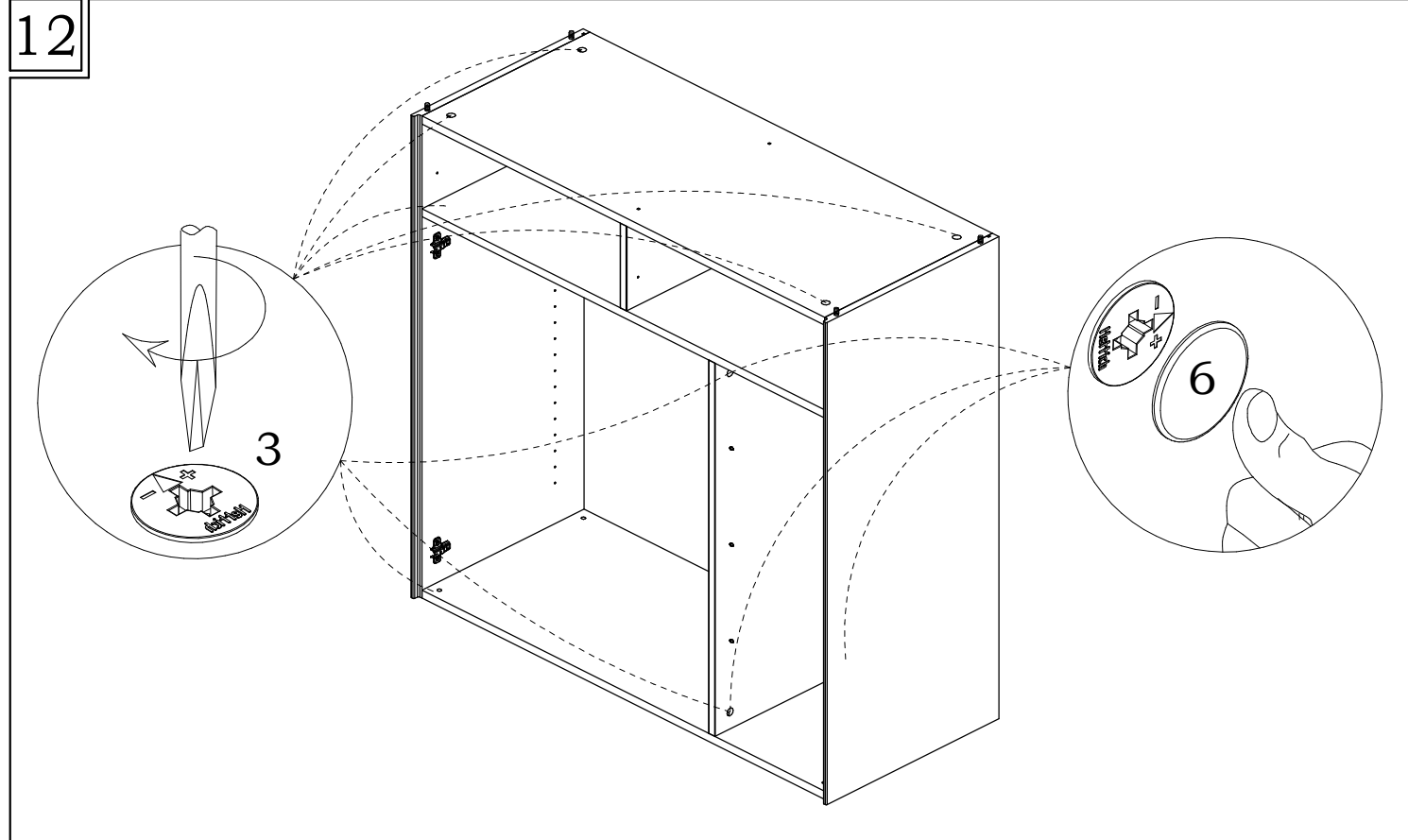
Ящик 3



11



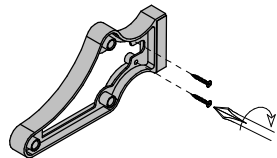
Инструкция по сборке тумб 46.105, 46.405 (-01)



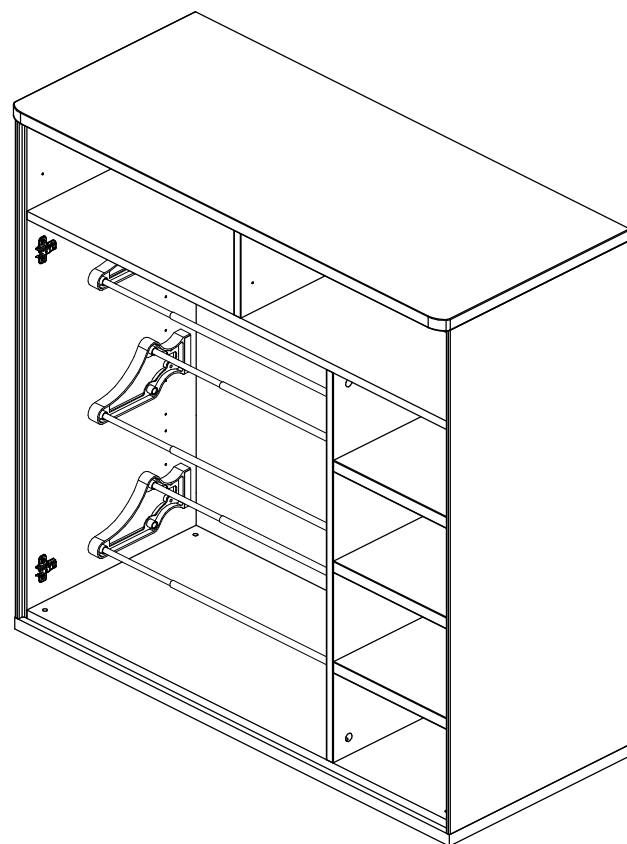
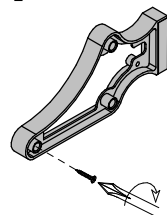
16

Сборка и установка полки для обуви 1193

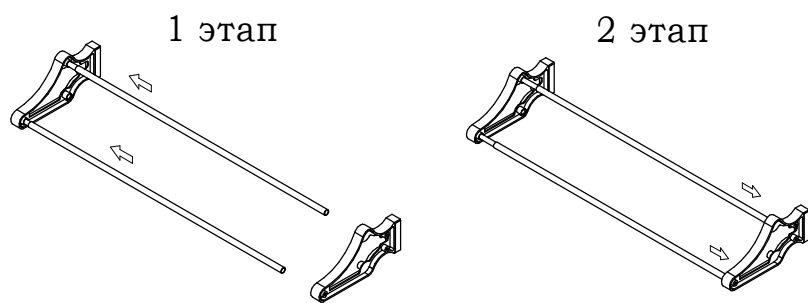
1. Закрепить на боковине тумбы держатель **двумя** шурупами **12**, предварительно выбрав высоту установки.



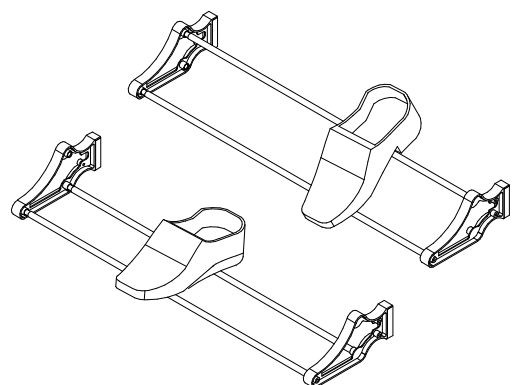
2. Сделать наконку шилом в третьем отверстии держателя, закрепить его третьим шурупом.



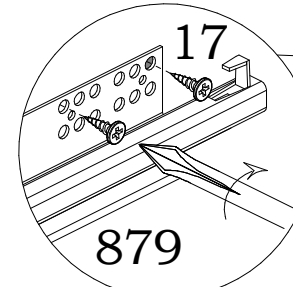
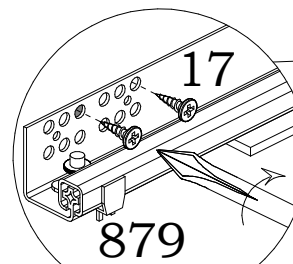
3. Установить трубку в левый держатель, а затем раздвигая трубку установить в правый держатель.



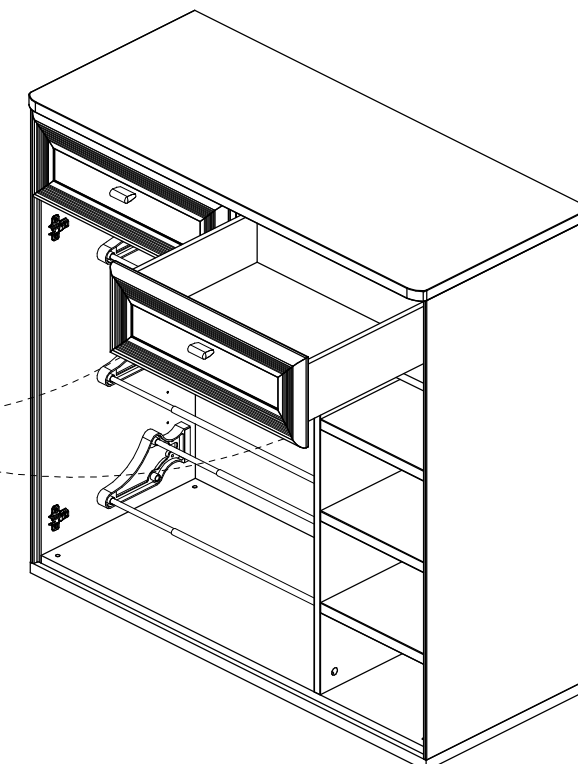
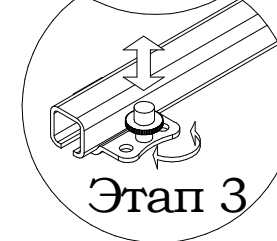
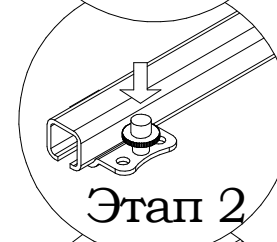
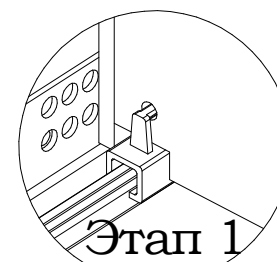
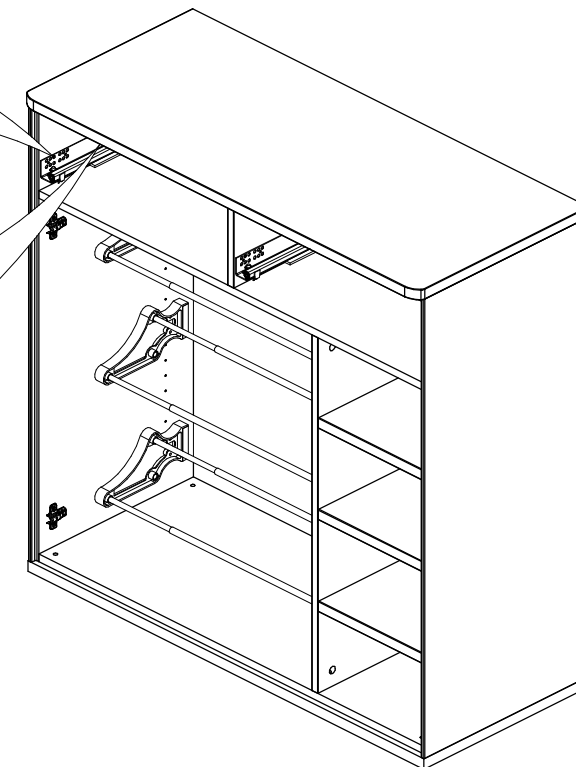
Варианты установки труб под обувь



17

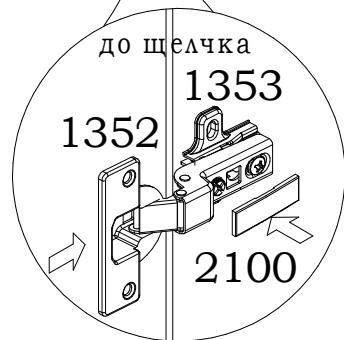
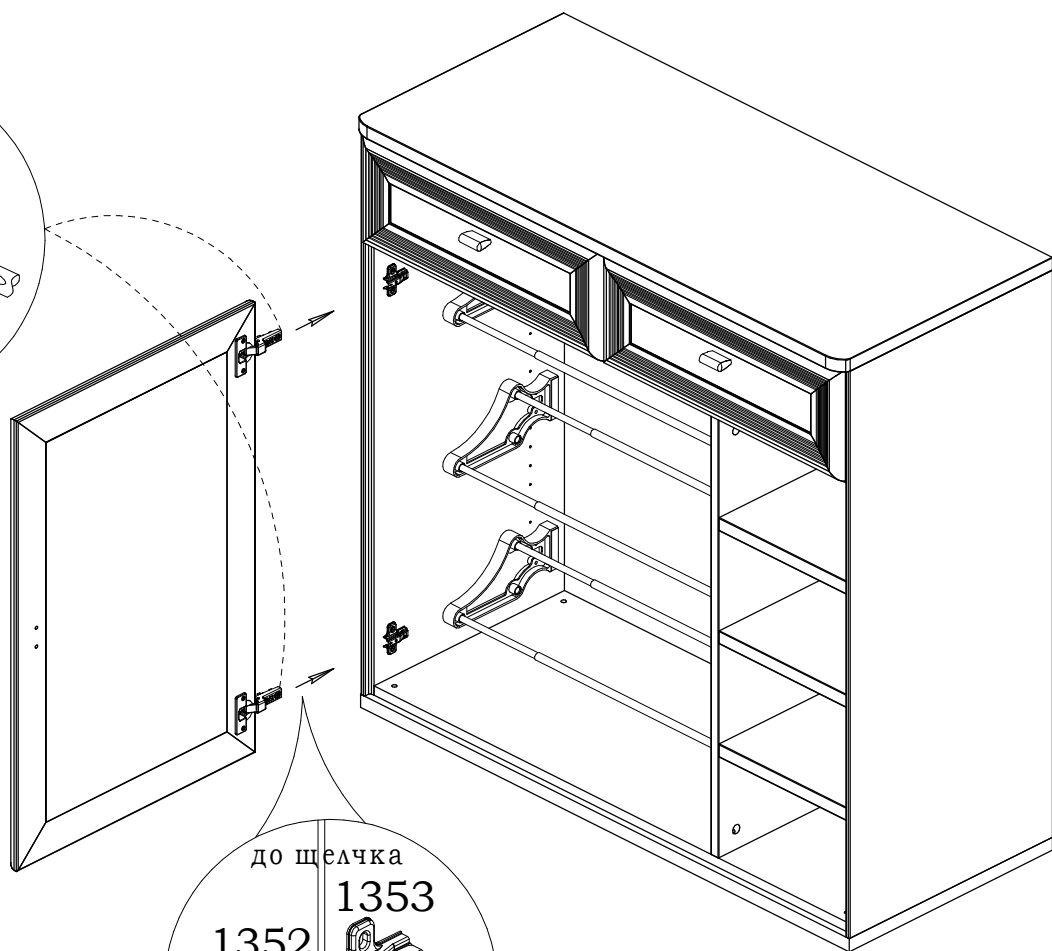
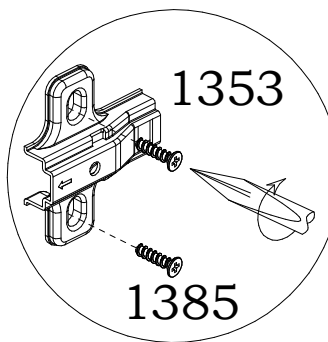


Вторая направляющая **879**, а также направляющие **880** устанавливаются аналогичным образом



1. Выдвинуть направляющие, вставить ящик под наклоном так, чтобы два отверстия на стенке задней ящика попали на крючки;
2. Опуская ящик вниз, насаживают стенки боковые отверстиями на штыри направляющих;
3. После установки ящиков на направляющие подрегулировать зазоры по высоте, вращая шайбу с накаткой. Аналогично устанавливаются и остальные ящики. Для снятия ящика необходимо выдвинуть его до упора, слегка приподнять и вынуть.

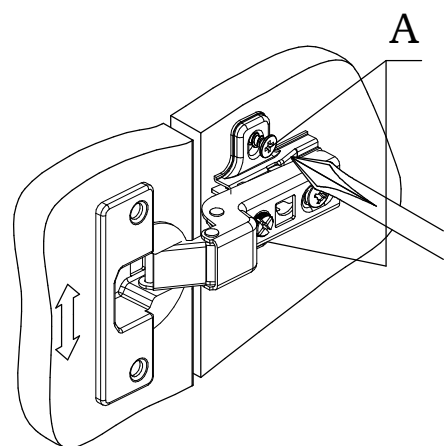
18



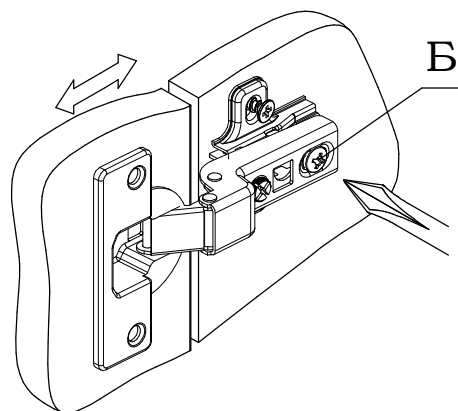
Вторая дверь Ж1, а также двери Ж13 и Ч1 навешиваются аналогично

19 Регулировка зазоров и положения дверей

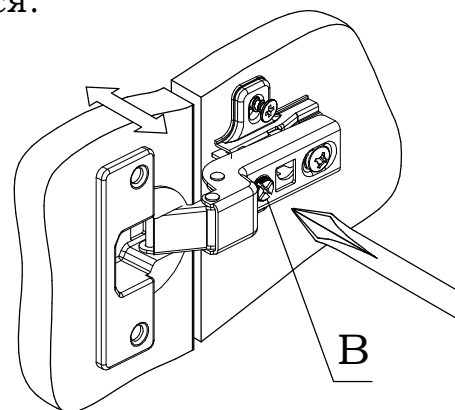
а) Регулировка высоты
Отпустив винты "А", произвести регулировку по высоте. После этого винты "А" снова затянуть.



б) Регулировка глубины
регулирующий винт "Б" повернуть по или против часовой стрелки, регулируя расстояние между дверью и стенкой боковой.

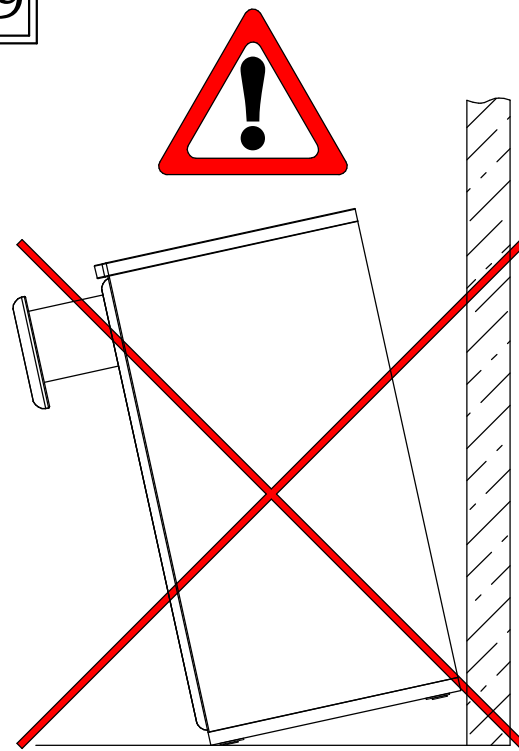


в) Регулировка наложения
установочный винт "В" повернуть по или против часовой стрелки, наложение стенки соответственно увеличится или уменьшится.

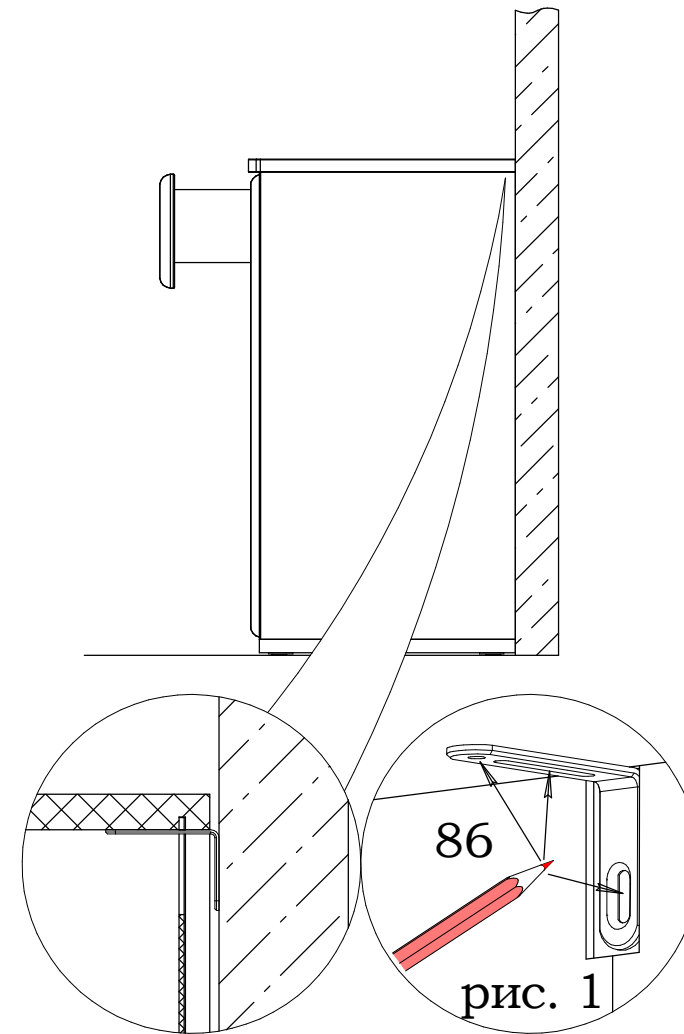


19

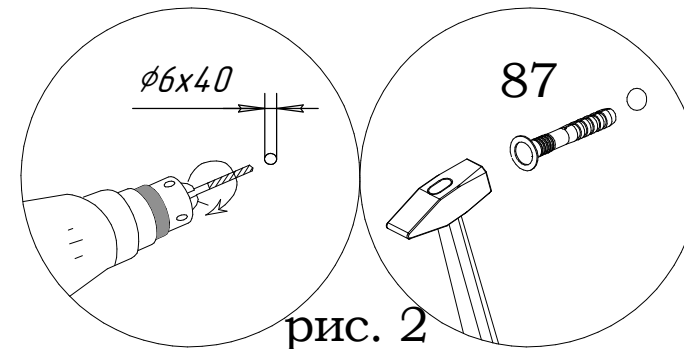
Крепление к стене



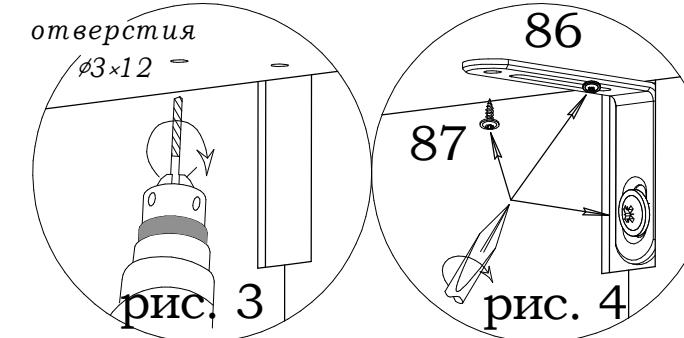
1. Поставьте изделие без ящиков в выбранное место.
2. Вставьте уголок 86 через прорезь в задней стенке изделия и нанесите карандашом или шилом метки на стене и крышке изделия (рис. 1).



3. Отодвиньте изделие, просверлите в стене отверстие $\phi 6 \times 40$ мм, забейте дюбель 87 (рис. 2).



4. Просверлите в размеченных местах на крышке изделия два отверстия $\phi 3 \times 12$ мм (рис. 3).

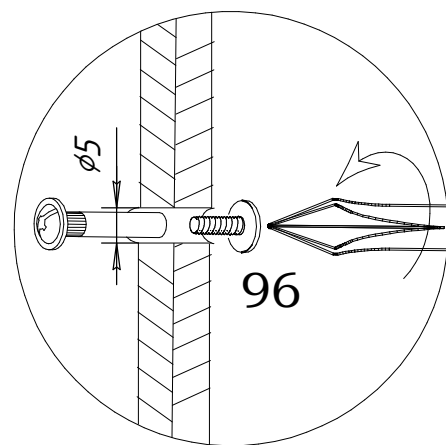


5. Поставьте изделие на место, закрепите уголок 86 к стене шурупом 6x40, а к крышке изделия шурупами 4,2x14 (рис. 4).

Инструкция по сборке тумб 46.105, 46.405 (-01)

20

Для соединения тумбы с другими изделиями через боковины просверлить электродрелью отверстия $\phi 5$ мм и соединить их при помощи межсекционных стяжек **96**.



Рекомендации по сборке

Инструкция по сборке представляет собой логическую последовательность действий с помощью которой без труда можно собрать мебельное изделие в домашних условиях, даже не специалисту.

Что необходимо для сборки:

1. два человека;
2. стремянка или стул для более удобной и качественной установки верхней части изделия;
3. отвертки:
 - одна плоская;
 - 2 вида крестовых отверток;
4. один молоток;
5. рожковый ключ (для кроватей).



Рекомендации и предостережения при сборке мебели:

1. Сборку мебели необходимо производить на ровной, чистой и твердой поверхности;
2. Во избежание повреждения поверхности деталей мебели рекомендуется на месте сборки положить мягкую толстую ткань или гофрокартон от упаковки;
3. Сборку можно производить непосредственно на месте установки мебельного изделия, так как изделие собирается в вертикальном положении (стоя) и не требует много места для сборки;
4. Перед началом сборки внимательно ознакомьтесь с инструкцией по сборке;
5. Обязательно следуйте установленной последовательности в инструкции (1, 2, 3 и т.д.) для обеспечения более качественного результата сборки.
6. Если на месте установки изделия Вы обнаружили неровности пола, из-за чего может перекошиться корпус мебельного изделия, Вы можете исправить этот недостаток при помощи регулируемых опор.
7. Находящаяся в комплекте фурнитура для укрепления на стенах приспособлена исключительно для применения в прочной кладке. В случае если стены сделаны из другого материала, как, например, стены с применением облегченных конструкций, необходимо использовать подходящую для них фурнитуру.

! Запрещается передвигать собранный шкаф с отрегулированными (выкрученными) опорами во избежание повреждения изделия

Внимание!

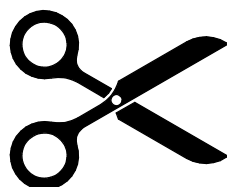
В связи с постоянным совершенствованием и модернизацией продукции предприятие оставляет за собой право вносить изменения в конструкцию без предварительного оповещения.

Маркировочный ярлык, находящийся вместе с инструкцией по сборке, должен быть наклеен после сборки изделия с указанием даты сборки:

- в верхний левый угол задней стенки изделий, предназначенных для размещения у стены;
- на обратную сторону крышки столов;
- на поверхность, не видимую при эксплуатации изделия, не имеющих задней стенки и крышки.

Маркировочный ярлык вырезать и наклеить с указанием даты сборки:

- в верхний левый угол задней стенки изделий, предназначенных для размещения у стены;
- на обратную сторону крышки столов;
- на поверхность, не видимую при эксплуатации изделия, не имеющих задней стенки и крышки.



ДЯТЬКОВО



EAC

ООО МК «Катюша»

Россия, г. Дятьково, Брянская обл.,
Городок Строителей д. 21, корп.1, офис 1
Мебельная программа «*LARGO*». Мебель
бытовая корпусная для общей комнаты

Тумба 46.105

Тумба 46.405

Артикул

ТР ТС 025/2012

Дата выпуска

Срок службы – 5 лет

Гарантийный срок – 5 лет

Качество продукции гарантировано сертифицированной
системой менеджмента качества

Сертификат № ST.RU.0001.M0006839