

# Инструкция по сборке шкафа 46.172-01, 46.472-02 (-03)

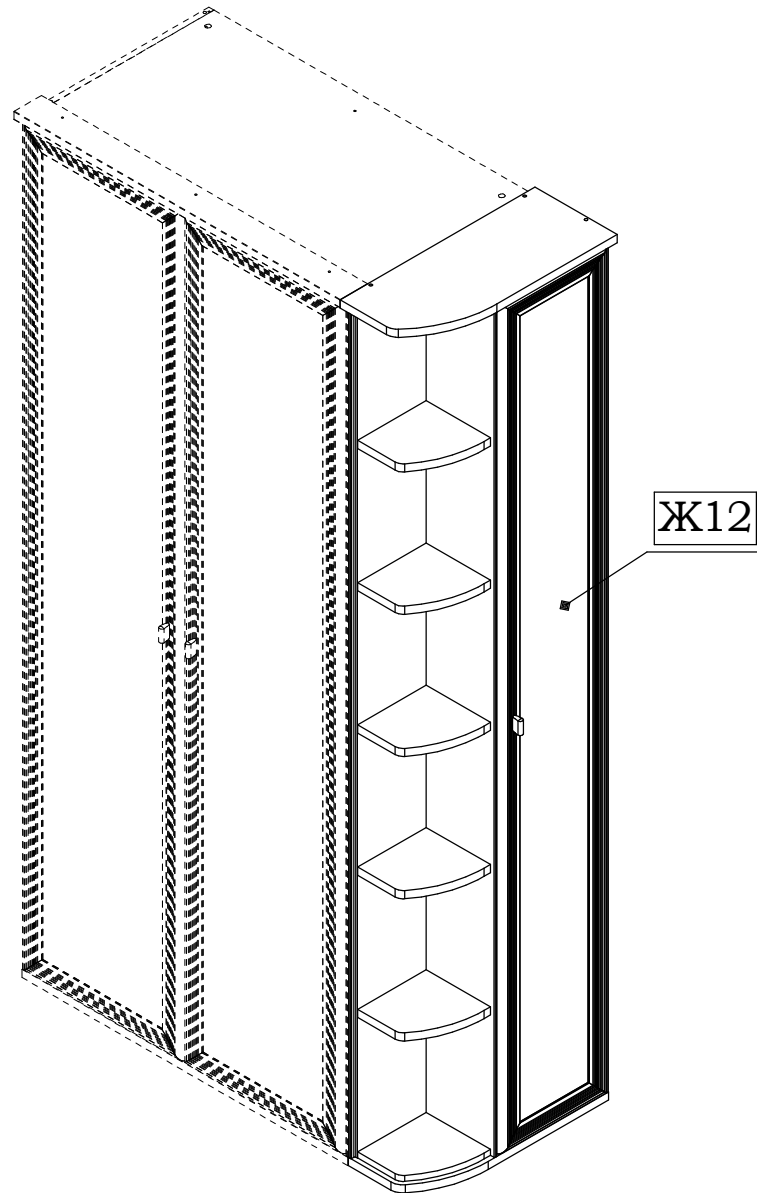
Учитывая конструктивные и функциональные особенности мебели, применение световых систем, использование навесных изделий, производитель рекомендует пользоваться услугами профессиональных сборщиков.

Сборку изделия производить согласно данной инструкции.

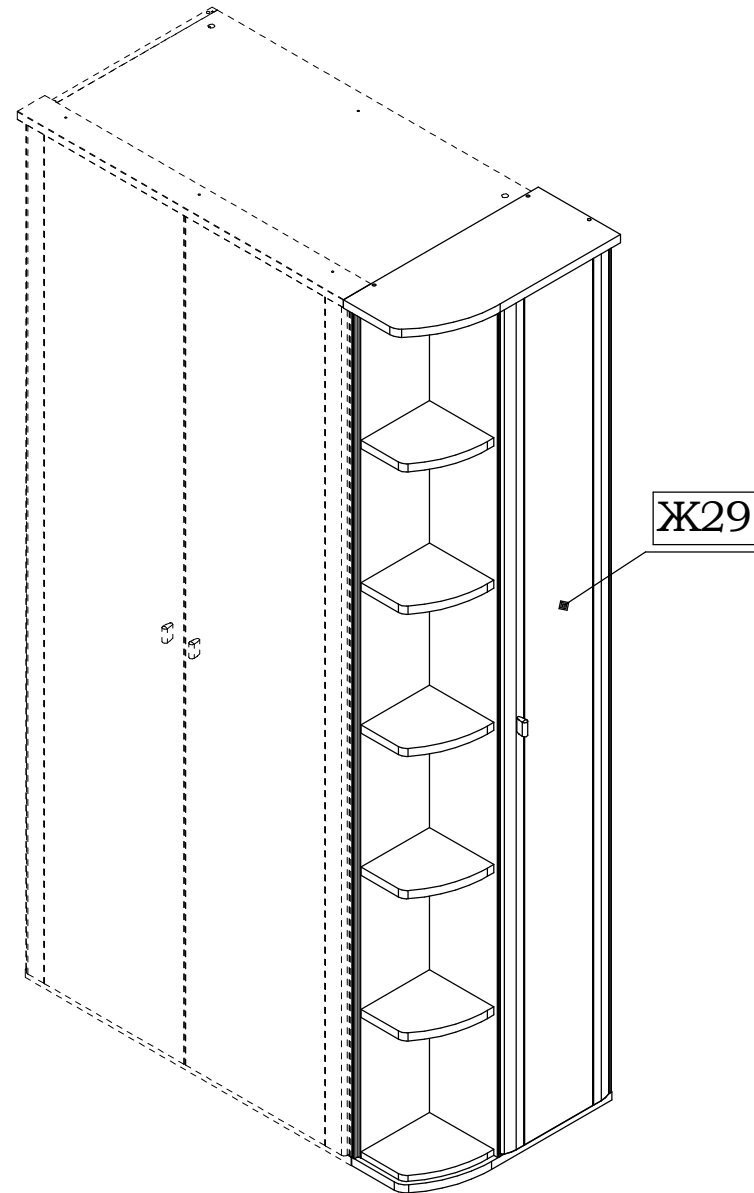
**Внимание!**  
Для избежания потертостей деталей монтаж фурнитуры производить на предохранительном материале



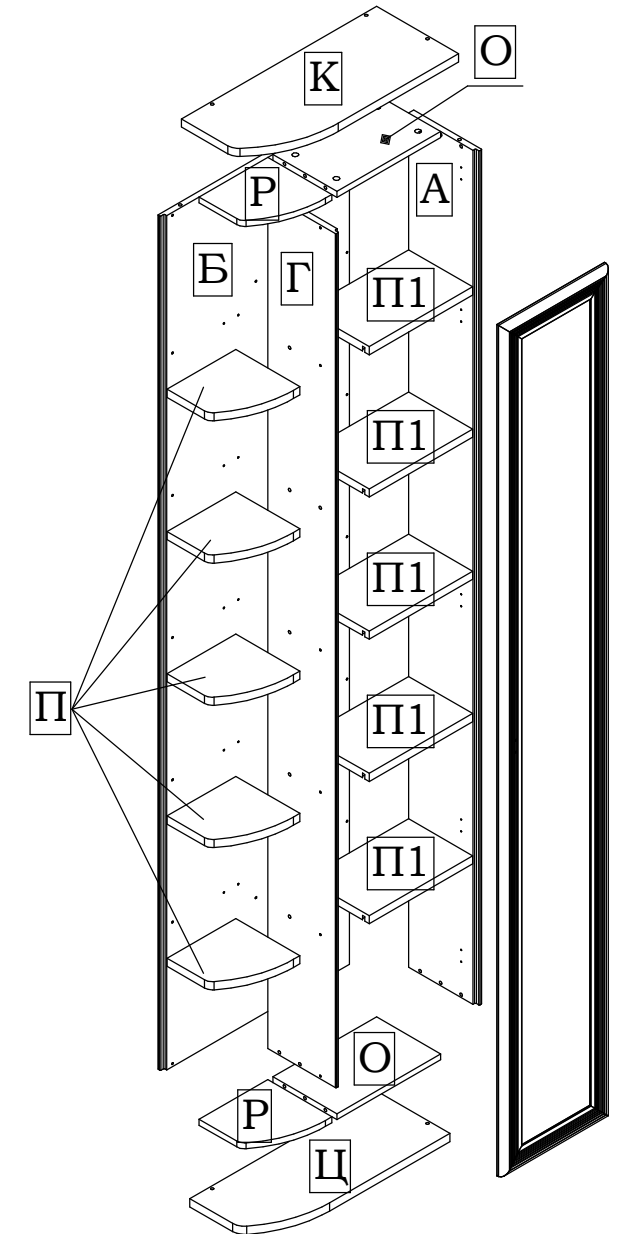
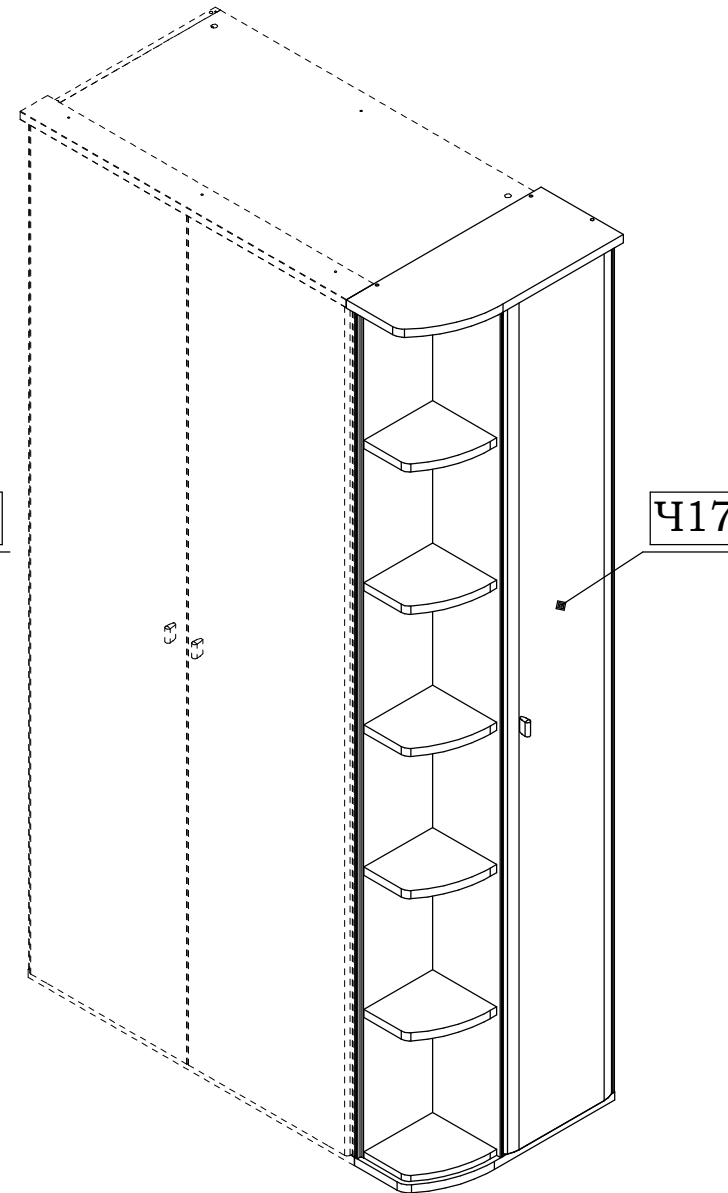
**46.172-01**



**46.472-02**



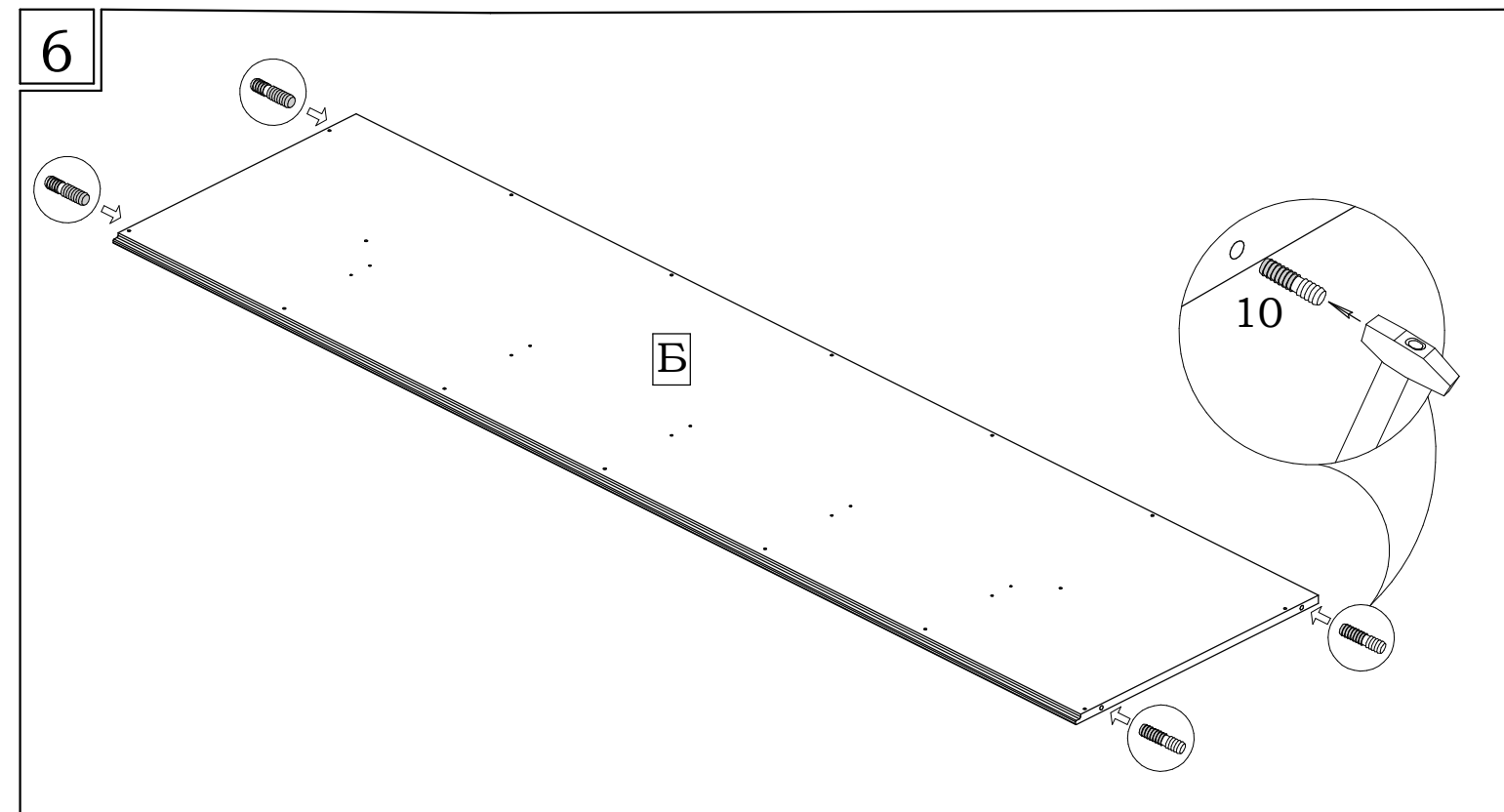
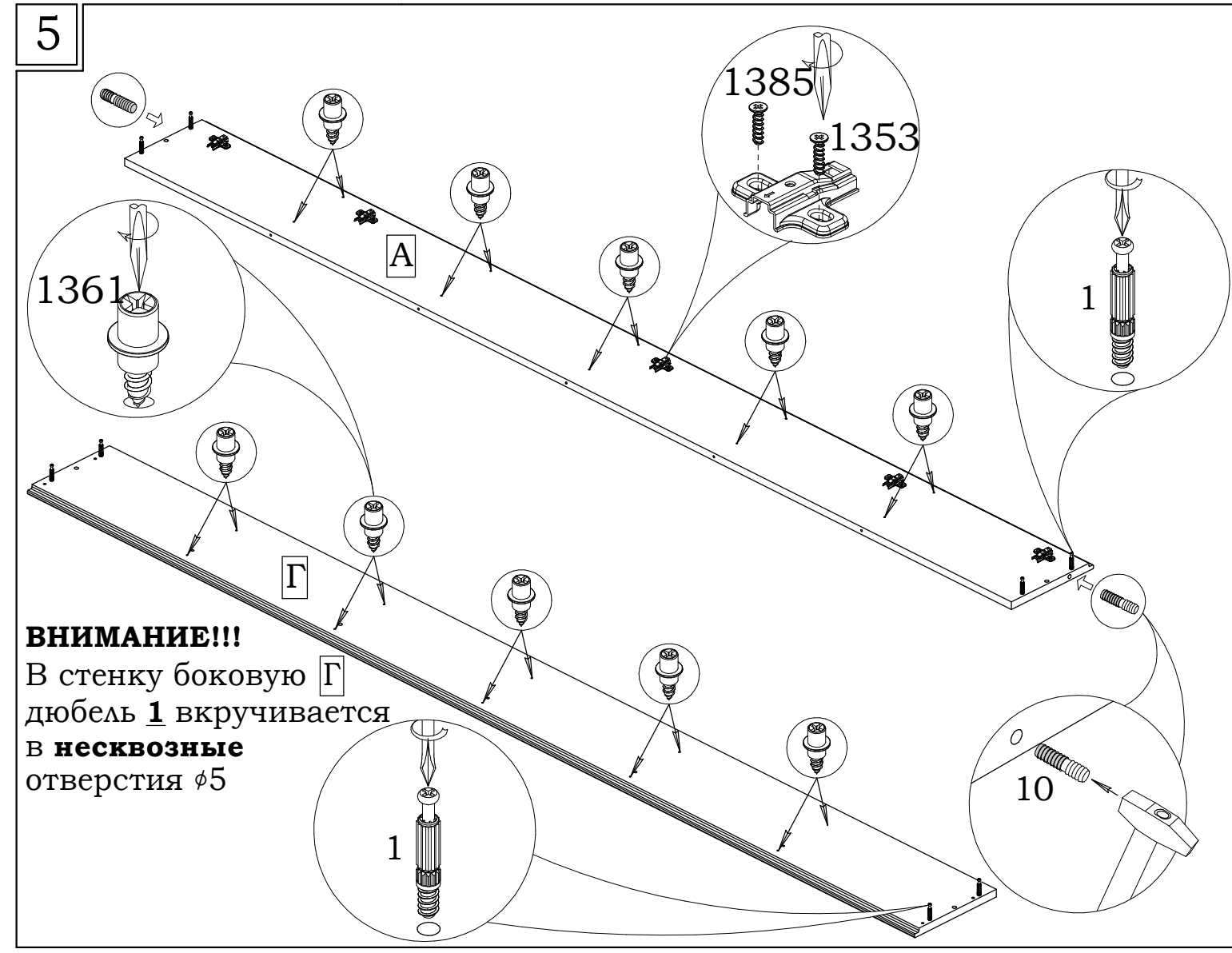
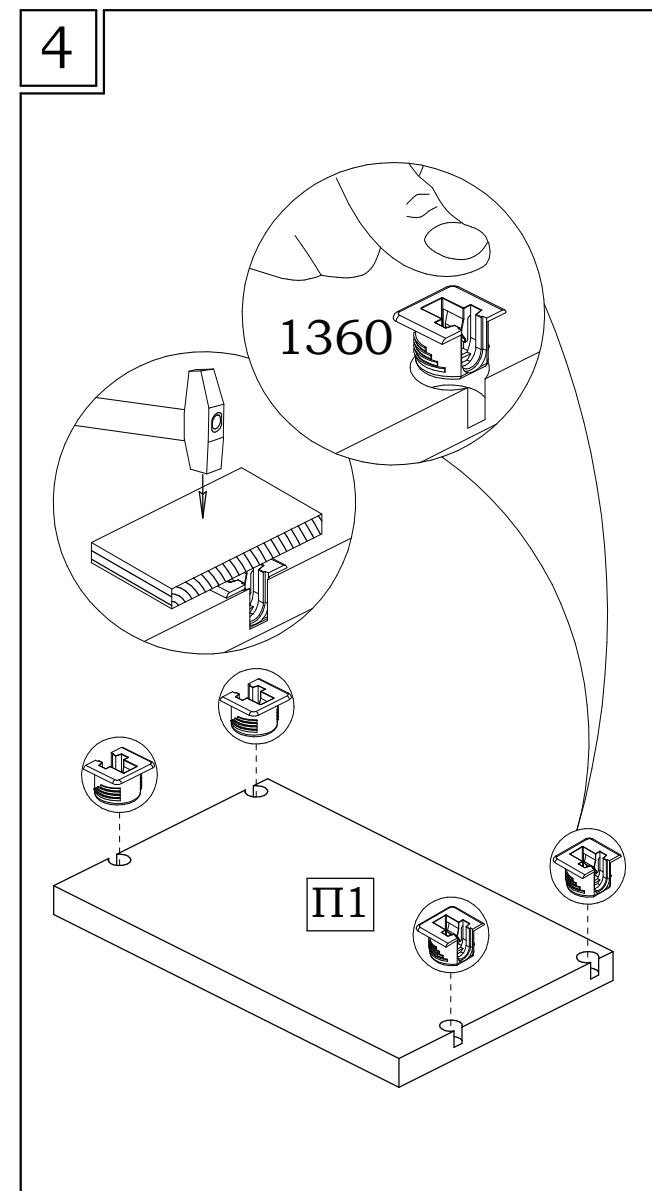
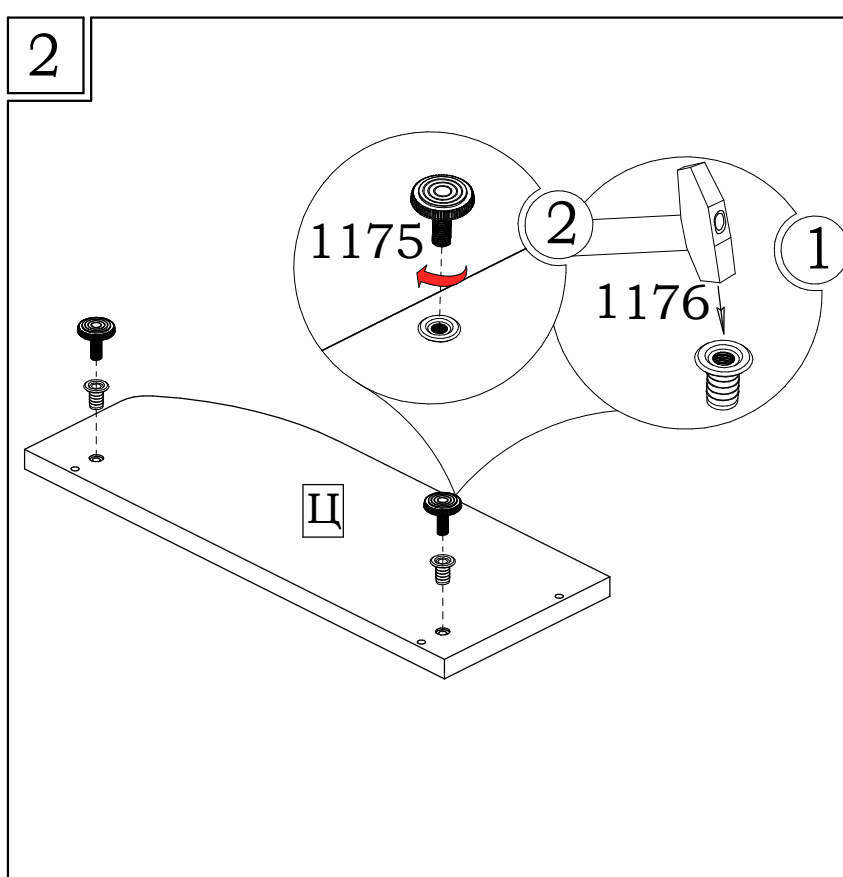
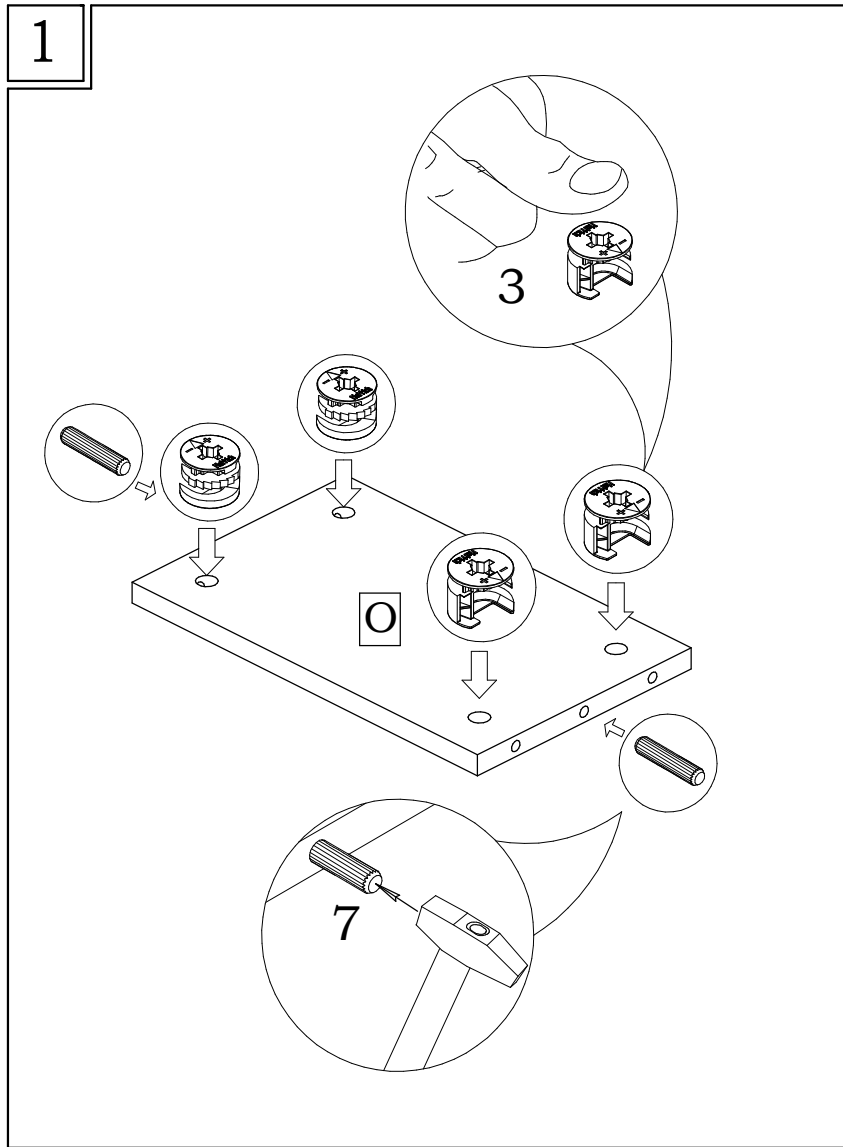
**46.472-03**



1  8 шт.	3  8 шт.	7  φ8x30 9 шт.	10  6 шт.	42  5x50 31 шт.	58  2 шт.	96  2 шт.	1175  2 шт.
1176  2 шт.	1352  5 шт.	1353  5 шт.	1360*  20 шт.	1361  20 шт.	1385  φ3x13,5 20 шт.	2100  5 шт.	Ручка**  1 КОМП.

**\*ВНИМАНИЕ!!!**  
Максимально допустимая распределённая нагрузка на одну полку с полкодержателями 1360 - 18кг.  
\*\* В инструкции по сборке указан один из возможных вариантов ручки.

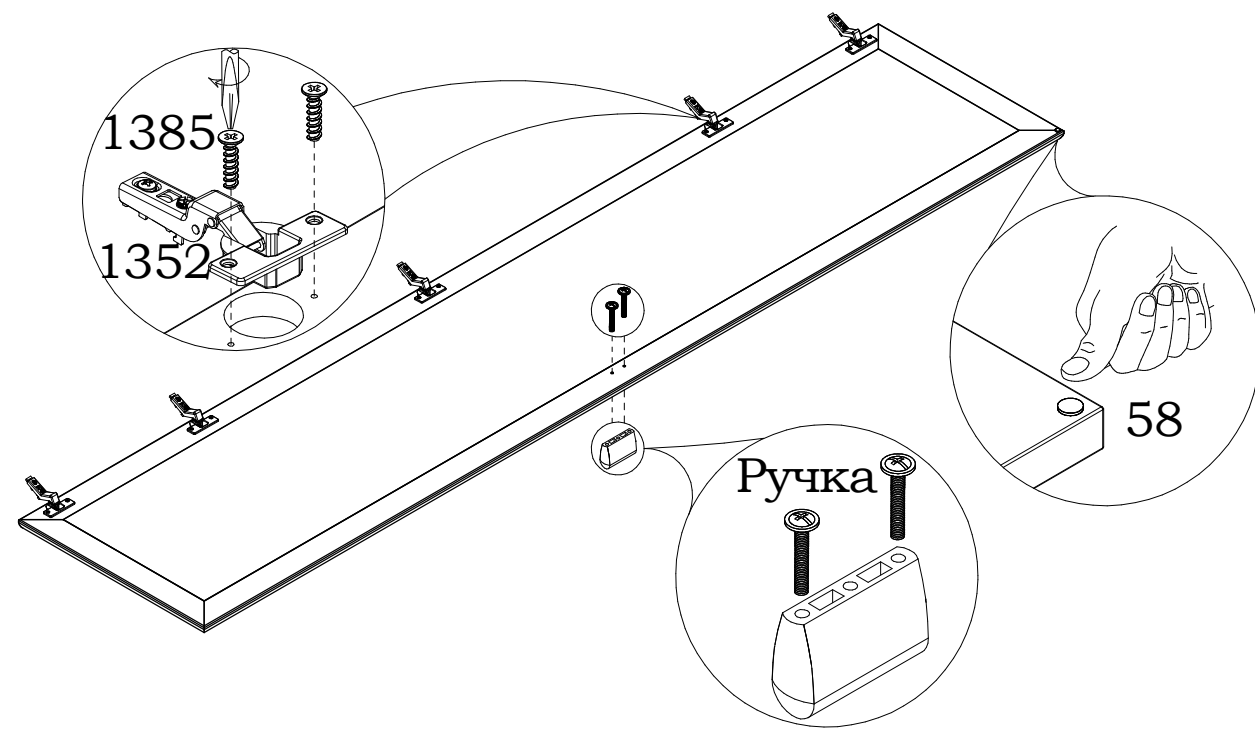
# Инструкция по сборке шкафа 46.172-01, 46.472-02 (-03)





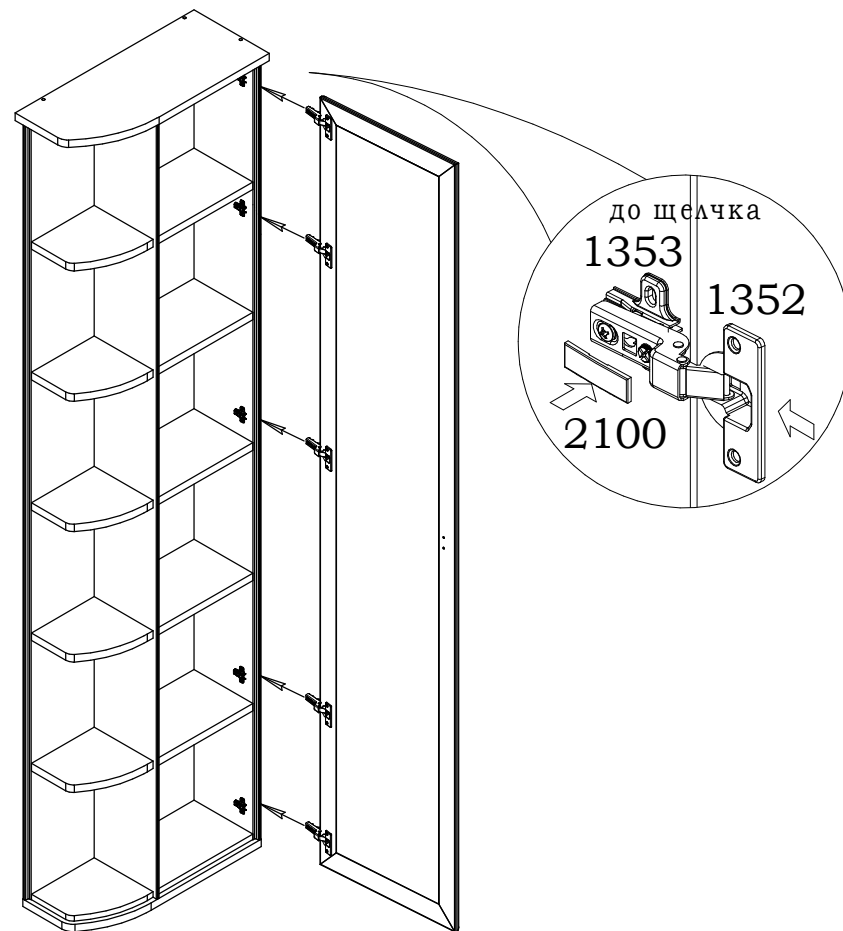
# Инструкция по сборке шкафа 46.172-01, 46.472-02 (-03)

11



Перед установкой ручки досверлите отверстия сверлом  $\phi 5$  мм.  
Для предохранения от скола, приложите с лицевой стороны кусок ЛДСП или дощечку.  
Смотри так же памятку по установке ручки в конце инструкции по сборке.

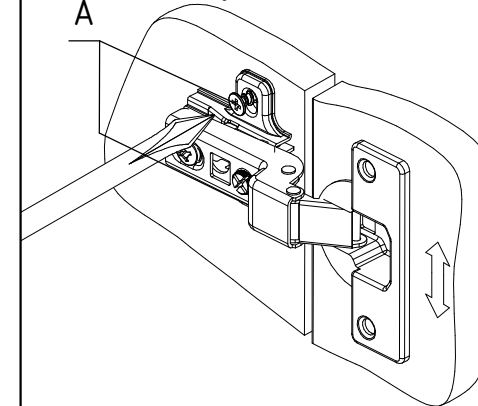
12



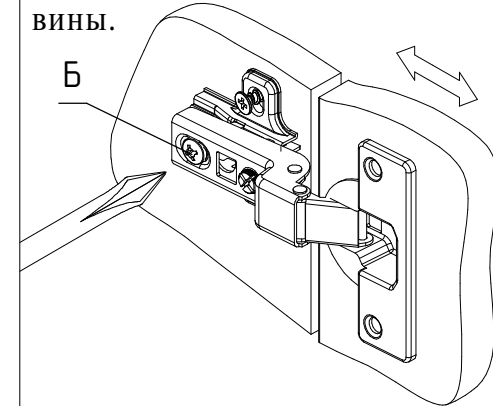
13

## Регулирование зазоров и положения двери

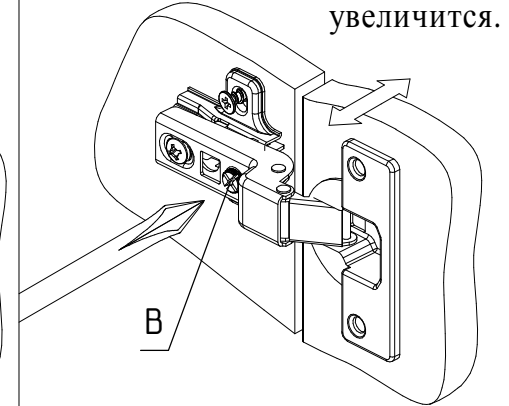
**а) Регулирование высоты**  
Отпустив винты "А", произвести регулировку двери по высоте. После этого винты "А" снова затянуть.



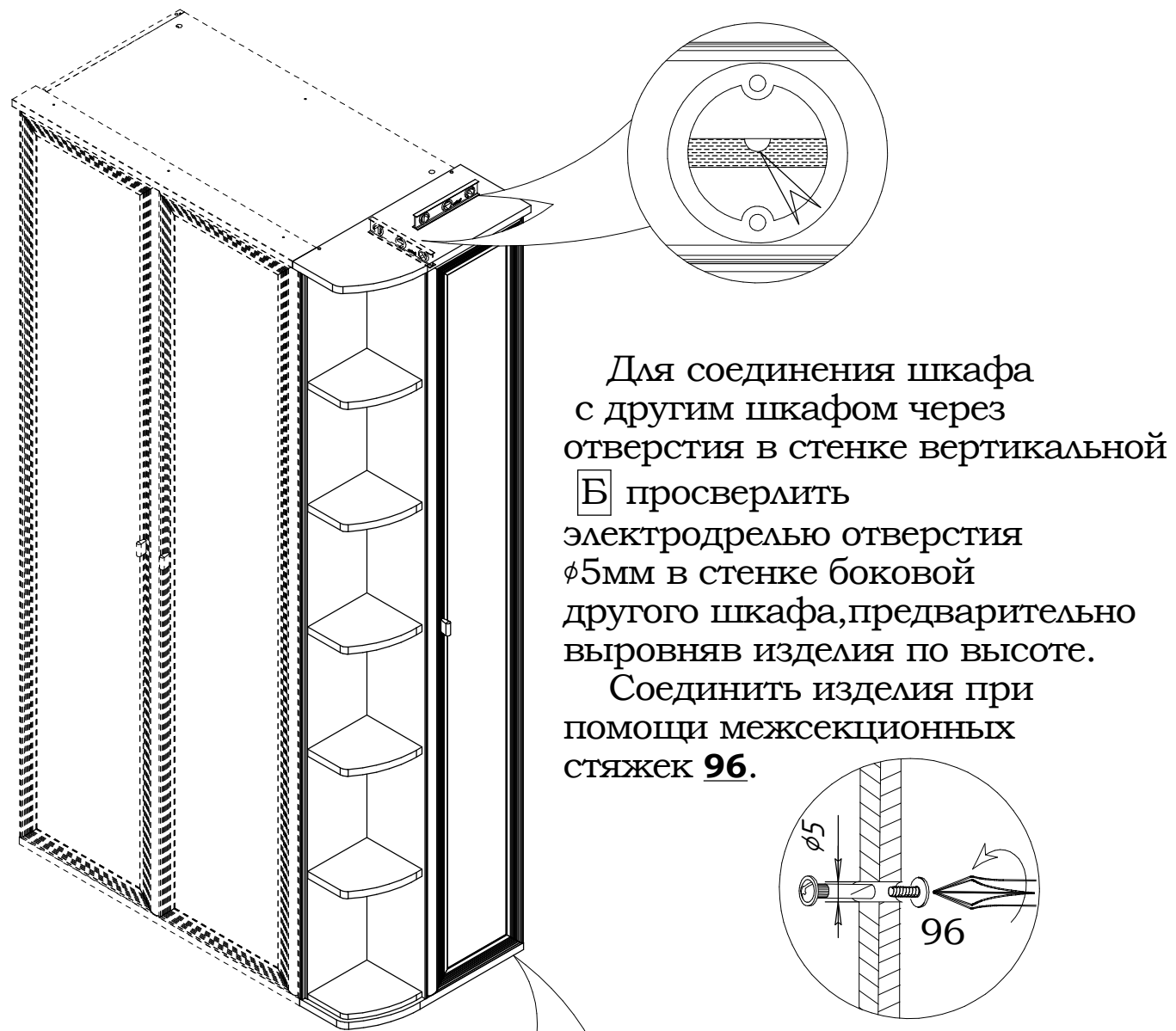
**б) Регулирование глубины**  
Регулировочный винт "Б" повернуть по или против часовой стрелки, регулируя расстояние между дверью и кромкой боковины.



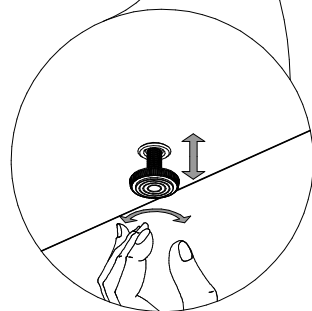
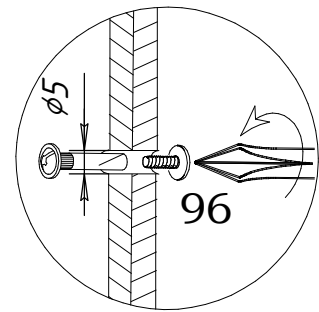
**в) Регулирование наложения**  
Установочный винт "В" повернуть по или против часовой стрелки, наложение двери соответственно уменьшится или увеличится.



14



Для соединения шкафа с другим шкафом через отверстия в стенке вертикальной **Б** просверлить электродрелью отверстия  $\phi 5$  мм в стенке боковой другого шкафа, предварительно выровняв изделия по высоте. Соединить изделия при помощи межсекционных стяжек **96**.

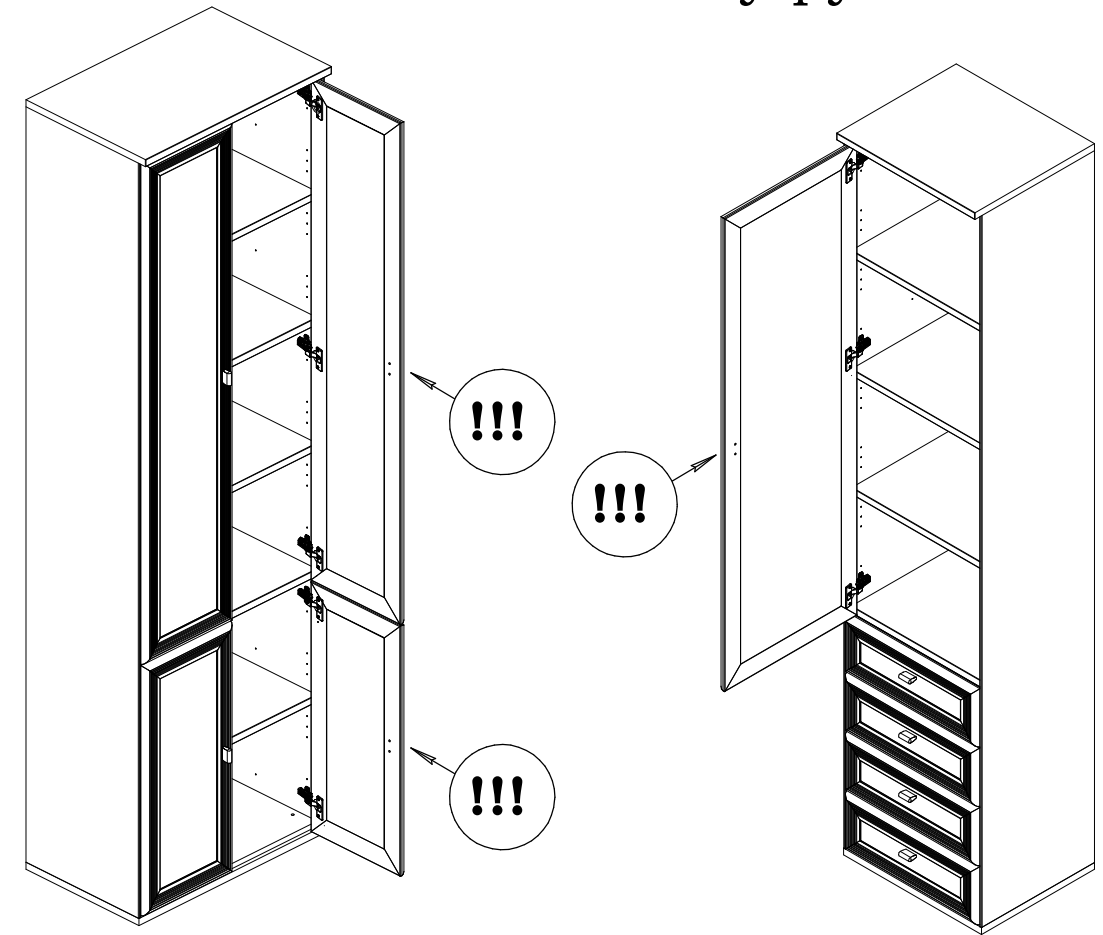


Выравнивание тумбы по высоте произвести поворачиванием вращающихся частей регулируемых опор.

**Внимание!**

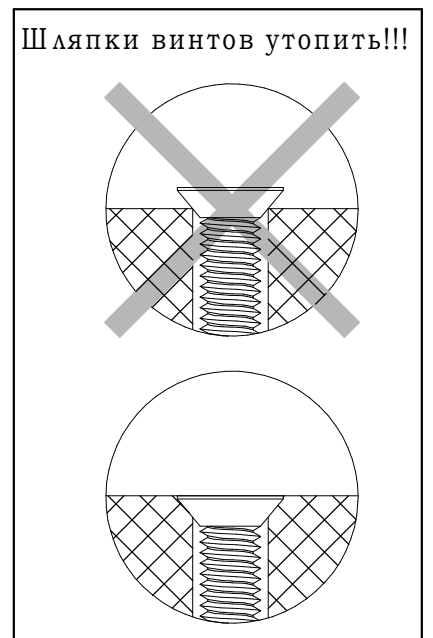
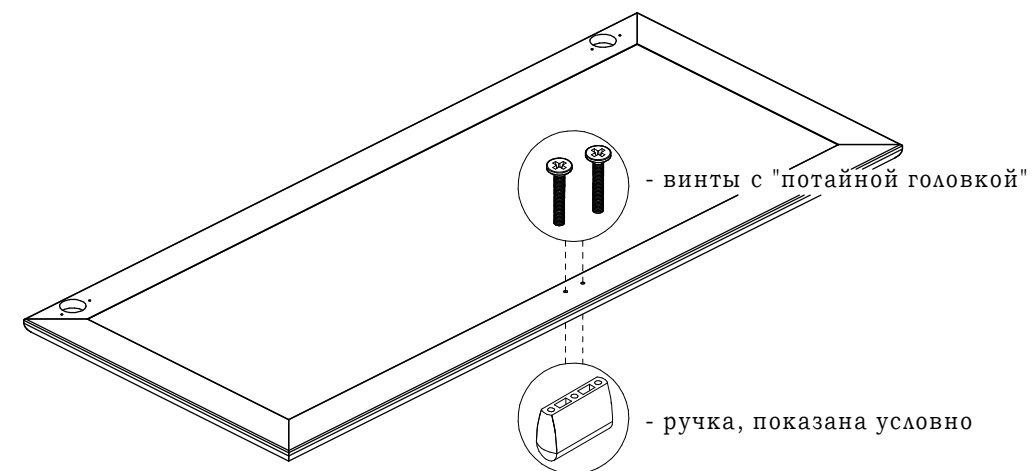
В связи с постоянным совершенствованием и модернизацией продукции предприятие оставляет за собой право вносить изменения в конструкцию без предварительного оповещения.

## Памятка по монтажу ручек.



## Внимание!!!

в случае необходимости, для предотвращения повреждений полок за дверями головками винтов, которые входят в комплект поставки ручки, используйте специальные винты с "потайной головкой", находящиеся в пакете с петлями.

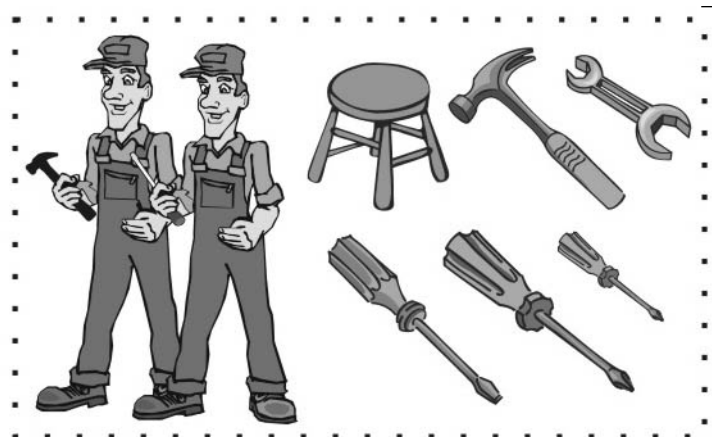


## Рекомендации по сборке

Инструкция по сборке представляет собой логическую последовательность действий с помощью которой без труда можно собрать мебельное изделие в домашних условиях, даже не специалисту.

Что необходимо для сборки:

1. два человека;
2. стремянка или стул для более удобной и качественной установки верхней части изделия;
3. отвертки:
  - одна плоская;
  - 2 вида крестовых отверток;
4. один молоток;
5. рожковый ключ (для кроватей).



Рекомендации и предостережения при сборке мебели:

1. Сборку мебели необходимо производить на ровной, чистой и твердой поверхности;
2. Во избежание повреждения поверхности деталей мебели рекомендуется на месте сборки положить мягкую толстую ткань или гофрокартон от упаковки;
3. Сборку можно производить непосредственно на месте установки мебельного изделия, так как изделие собирается в вертикальном положении (стоя) и не требует много места для сборки;
4. Перед началом сборки внимательно ознакомьтесь с инструкцией по сборке;
5. Обязательно следуйте установленной последовательности в инструкции (1, 2, 3 и т.д.) для обеспечения более качественного результата сборки.
6. Если на месте установки изделия Вы обнаружили неровности пола, из-за чего может перекошиться корпус мебельного изделия, Вы можете исправить этот недостаток при помощи регулируемых опор.
7. Находящаяся в комплекте фурнитура для укрепления на стенах приспособлена исключительно для применения в прочной кладке. В случае если стены сделаны из другого материала, как, например, стены с применением облегченных конструкций, необходимо использовать подходящую для них фурнитуру.



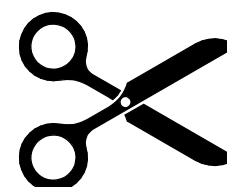
**Запрещается передвигать собранный шкаф с отрегулированными (выкрученными) опорами во избежании повреждения изделия**

Маркировочный ярлык, находящийся вместе с инструкцией по сборке, должен быть наклеен после сборки изделия с указанием даты сборки:

- в верхний левый угол задней стенки изделий, предназначенных для размещения у стены;
- на обратную сторону крышки столов;
- на поверхность, не видимую при эксплуатации изделия, не имеющих задней стенки и крышки.

**Маркировочный ярлык вырезать и наклеить с указанием даты сборки:**

- в верхний левый угол задней стенки изделий, предназначенных для размещения у стены;
- на обратную сторону крышки столов;
- на поверхность, не видимую при эксплуатации изделия, не имеющих задней стенки и крышки.



**ДЯТЬКОВО**



ООО МК «Катюша»

Россия, г. Дятьково, Брянская обл.,  
Городок Строителей д. 21, корп.1, офис 1  
**Мебельная программа «LARGO». Мебель  
бытовая корпусная для общей комнаты**

**Шкаф 46.172-01**

**Шкаф 46.472-02**

**Шкаф 46.472-03**

Артикул

Дата выпуска

ТР ТС 025/2012

Срок службы – 5 лет

Гарантийный срок – 5 лет

Качество продукции гарантировано сертифицированной  
системой менеджмента качества

Сертификат № ST.RU.0001.M0006839