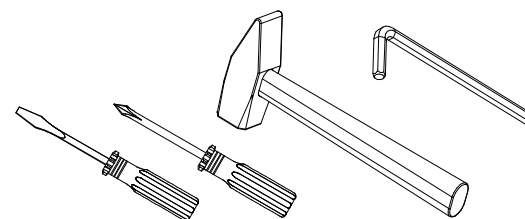


Инструкция по сборке шкафа 23.841.00.00

Учитывая конструктивные и функциональные особенности мебели, применение световых систем, использование навесных изделий, производитель рекомендует пользоваться услугами профессиональных сборщиков.

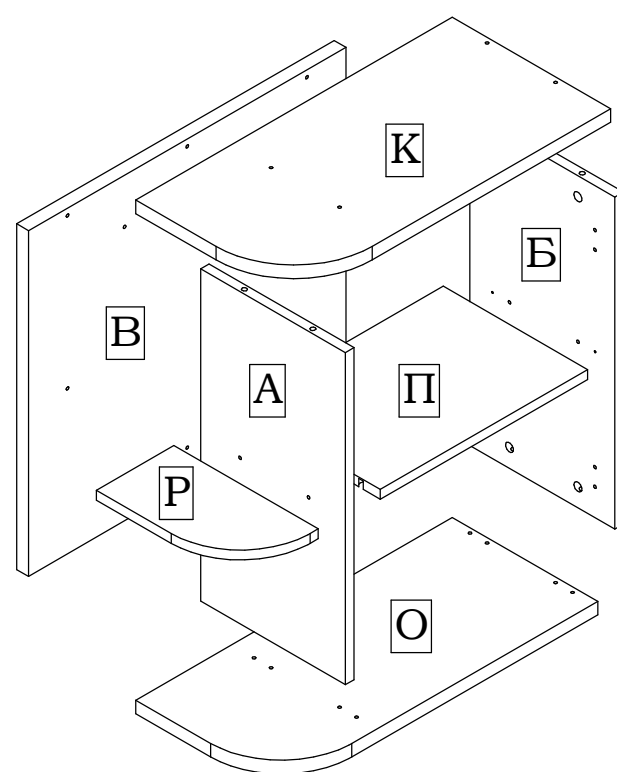
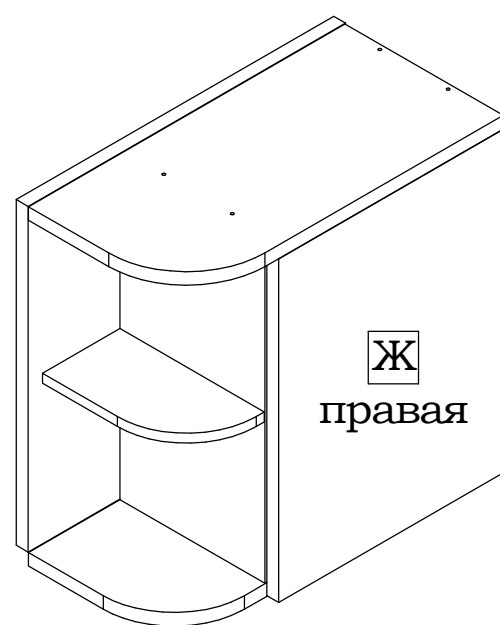
Сборку изделия производить согласно данной инструкции.



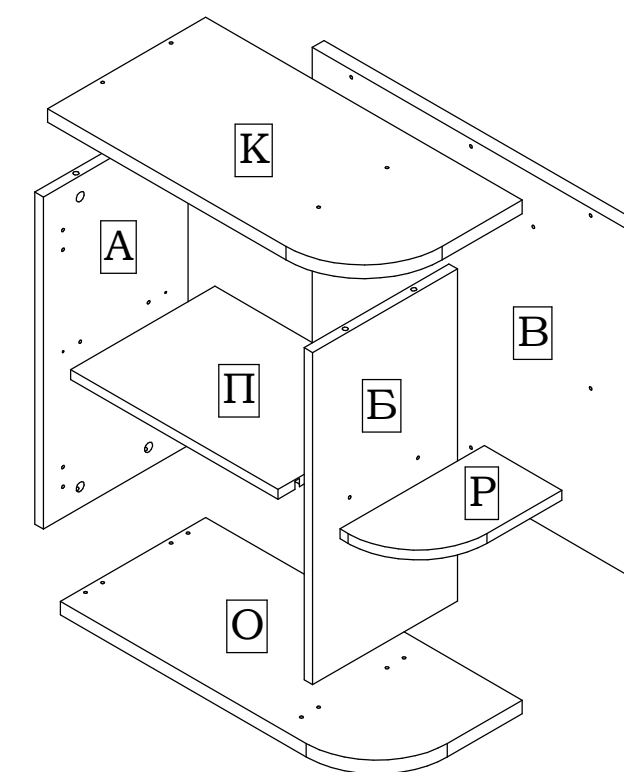
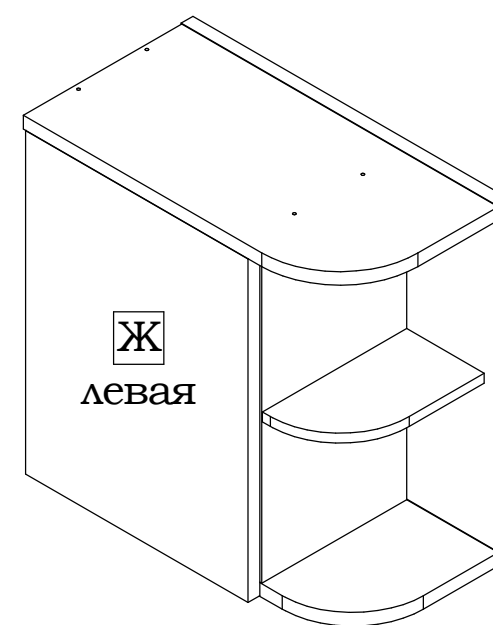
(Инструмент для сборки в комплект поставки не входит)

Внимание!

Для избежания потертостей деталей монтаж фурнитуры производить на предохранительном материале



Вариант



1 8 шт.	3 8 шт.	6 8 шт.	13 4x16 8 шт.	42 5x50 13 шт.	58 2 шт.	96 2 шт.	98 M4x20 2 шт.	394 3,5x17 2 шт.
889 1 шт.	890 1 шт.	1691 1 шт.	2091 4 шт.	2092 4 шт.	2097 2 шт.	2099 H=2 2 шт.	2100 2 шт.	

Инструкция по сборке шкафа 23.841.00.00

1

Для шкафа с правым открыванием двери планки **2099** устанавливаются только на стенку боковую **Б**, а для варианта шкафа с левым открыванием двери - только на стенку боковую **А**

4

Для варианта шкафа с левым открыванием двери полки **Р** крепятся к стенке боковой **Б**

2

ВНИМАНИЕ

5

3

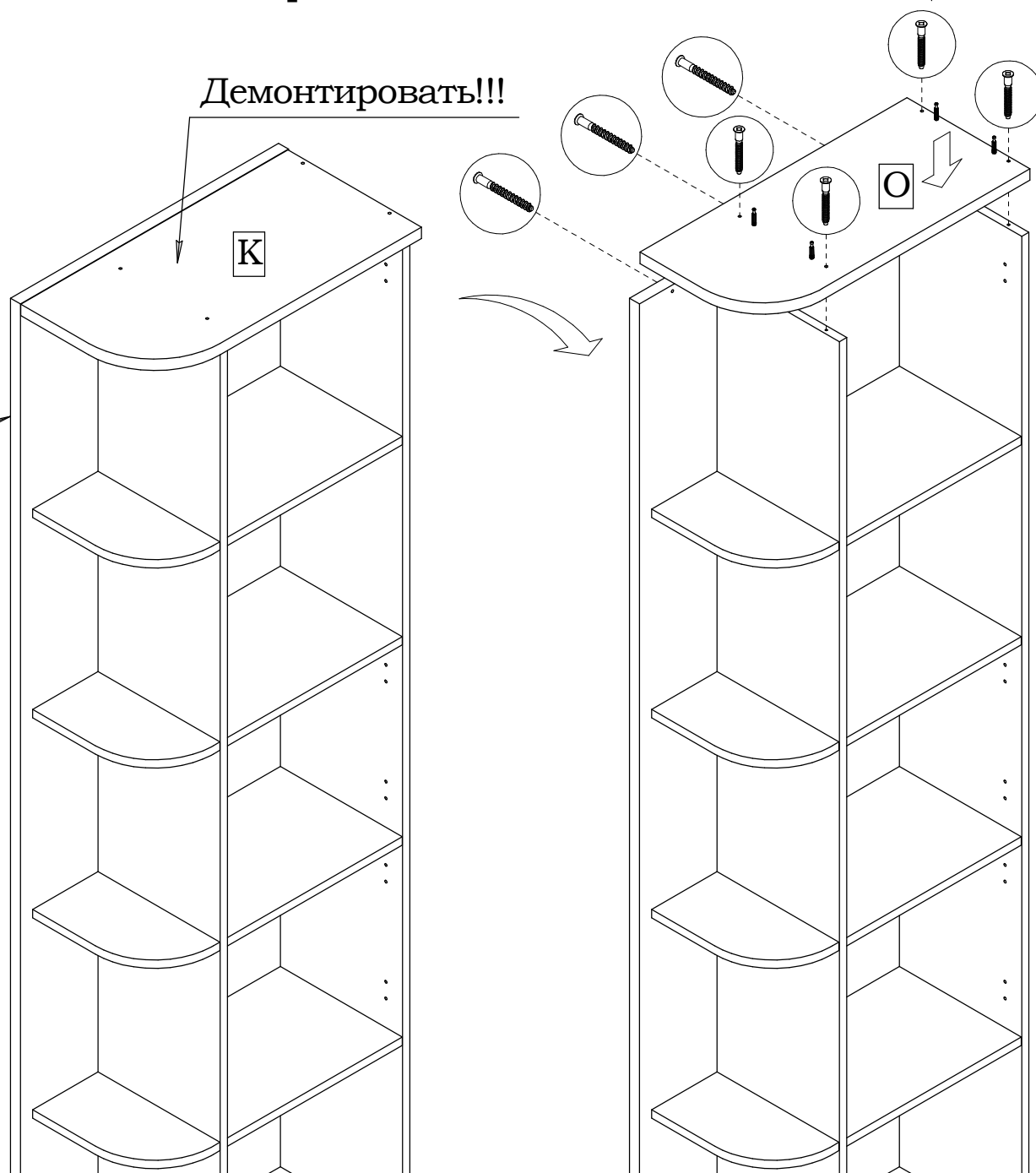
6

Инструкция по сборке шкафа 23.841.00.00

7 **Внимание!!!**
Для установки шкафа 23.841.00.00 на шкаф 23.541 или шкаф 23.641 необходимо у шкафов 23.541 и 23.641 заменить имеющуюся верхнюю стенку горизонтальную **К** на стенку горизонтальную **О**, входящую в состав пакета деталей шкафа 23.841.00.00

Демонтировать!!!

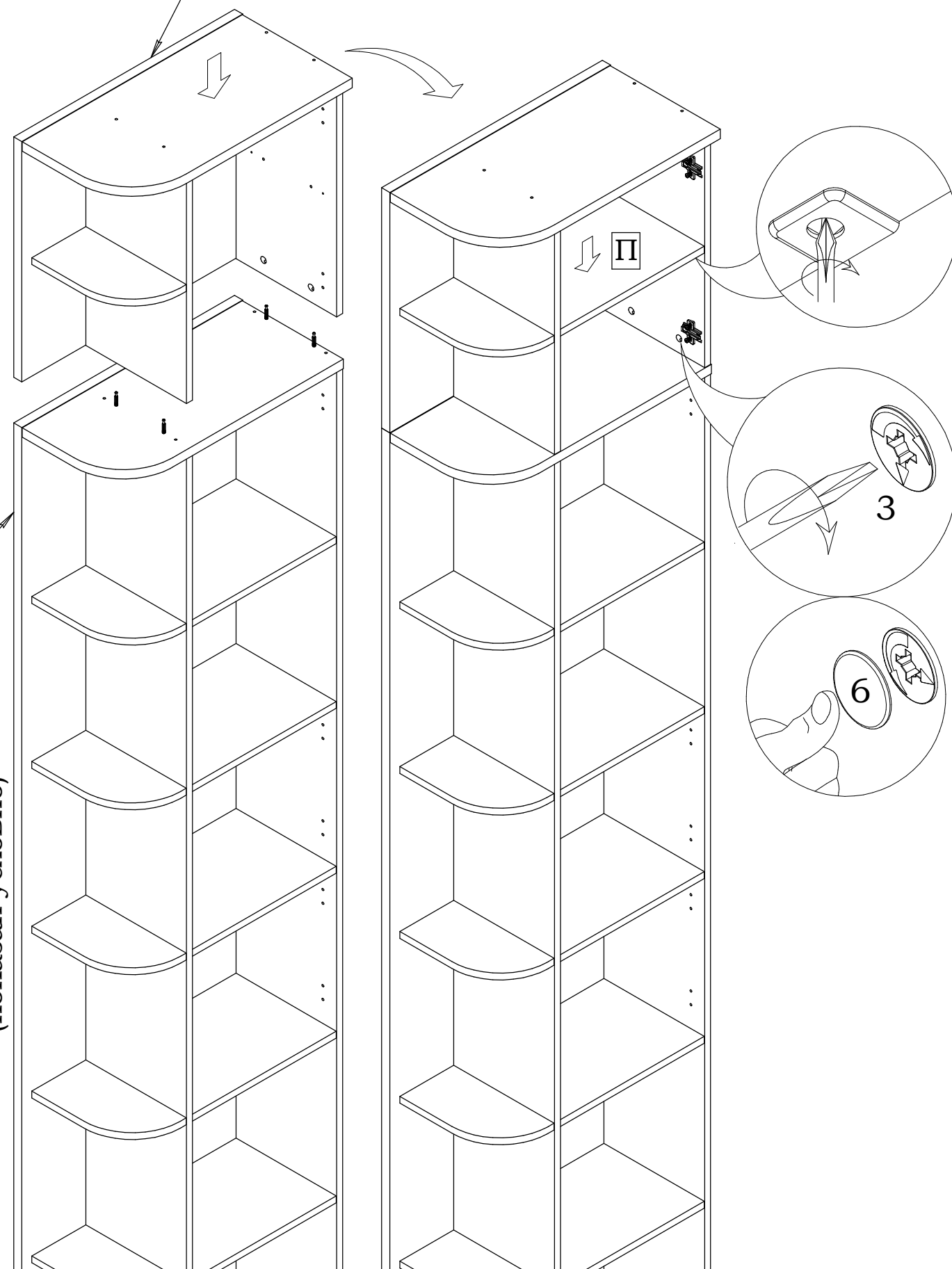
Шкаф 23.541 или шкаф 23.641
(показан условно)



1. У шкафа 23.541 или шкафа 23.641 демонтировать верхнюю стенку горизонтальную **К**.
2. Установить вместо стенки горизонтальной **К** стенку горизонтальную **О**, входящую в состав пакета деталей шкафа 23.841.00.00

8 Шкаф 23.841.00.00

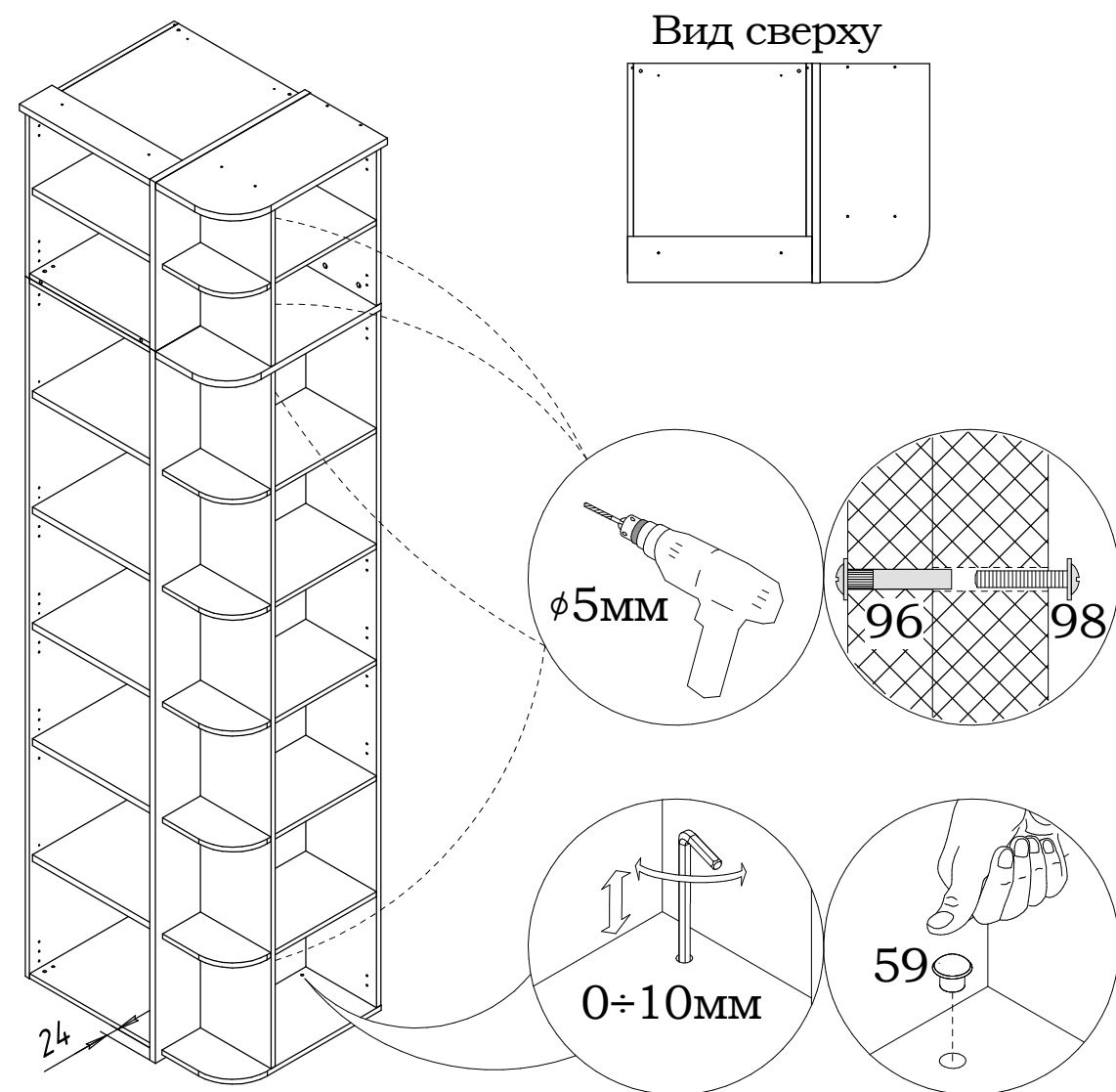
Шкаф 23.541 или шкаф 23.641
(показан условно)



Инструкция по сборке шкафа 23.841.00.00

9

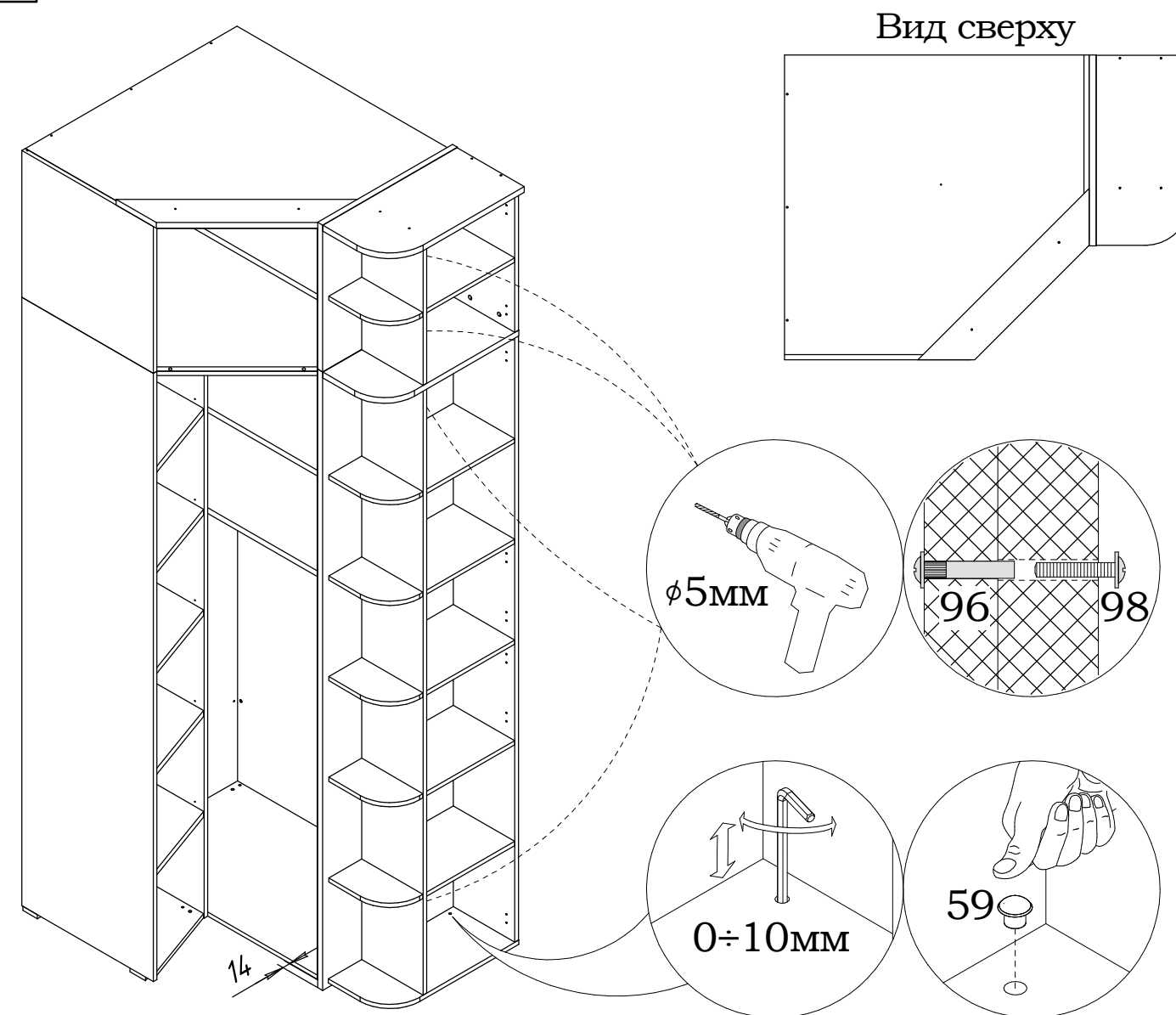
Крепление к шкафам "прямым"



1. Придвинуть завершающий шкаф вплотную к левой или правой боковой стенке "прямого" шкафа (в зависимости от варианта сборки).
2. Выровнять изделия по высоте при помощи шестигранного ключа 6мм или отвертки с прямым или крестообразным шлицом.
3. Выровнять изделия так, чтобы спереди завершающий шкаф выступал вперёд относительно шкафа "прямого" на **24 мм**, а сзади шкафы должны быть на одном уровне (заподлицо).
4. Плотно прижать изделия друг к другу и через имеющиеся отверстия в сенках вертикальных завершающего шкафа просверлить 4 сквозных отверстия $\phi 5\text{мм}$ в стенке боковой "прямого" шкафа.
Во избежание образования вырывов и сколов, с обратной стороны необходимо подложить и плотно прижать деревянный брусок.
5. Через просверленные отверстия соединить изделия между собой при помощи межсекционных стяжек **96** и винтов **98**.

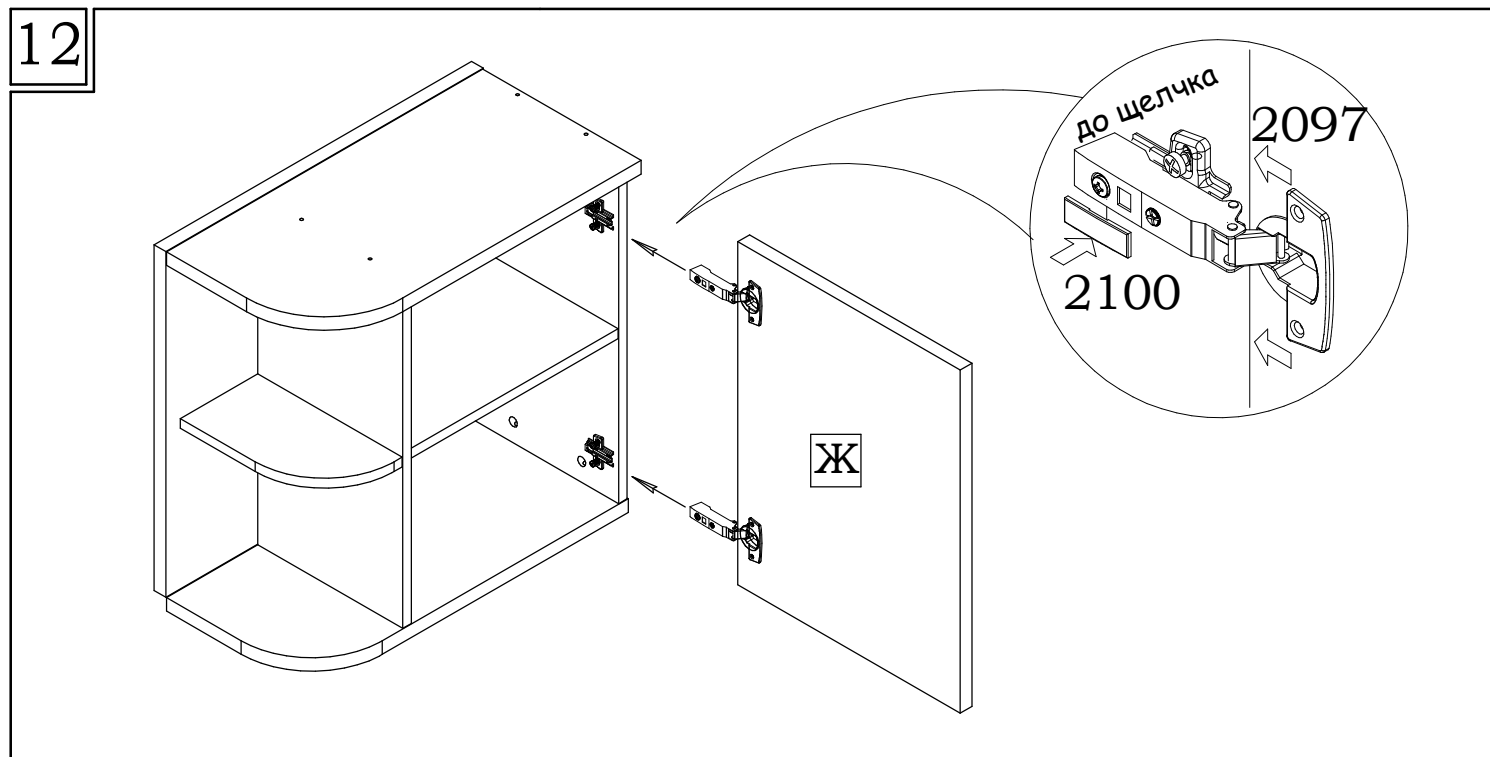
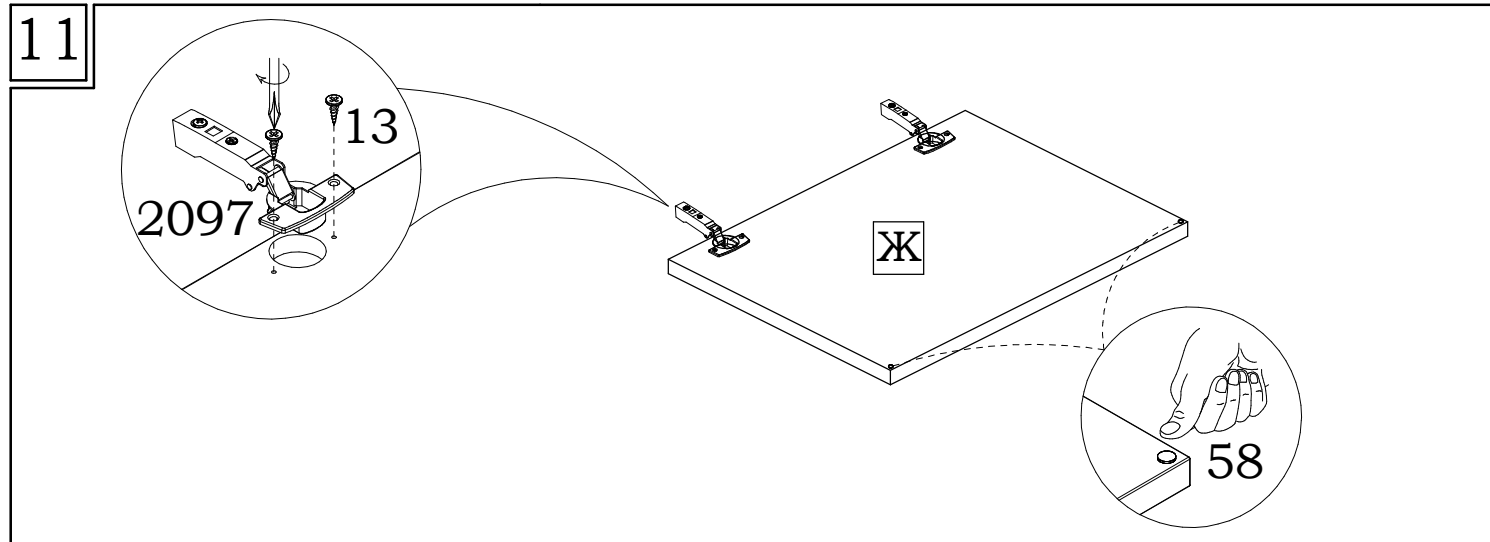
10

Крепление к шкафам угловым



1. Придвинуть завершающий шкаф вплотную к левой или правой боковой стенке углового шкафа (в зависимости от варианта сборки).
2. Выровнять изделия по высоте при помощи шестигранного ключа 6мм или отвертки с прямым или крестообразным шлицом.
3. Выровнять изделия так, чтобы спереди завершающий шкаф выступал вперёд относительно шкафа углового на **14 мм**, а сзади шкафы должны быть на одном уровне (заподлицо).
4. Плотно прижать изделия друг к другу и через имеющиеся отверстия в сенках вертикальных завершающего шкафа просверлить 4 сквозных отверстия $\phi 5\text{мм}$ в стенке боковой углового шкафа.
Во избежание образования вырывов и сколов, с обратной стороны необходимо подложить и плотно прижать деревянный брусок.
5. Через просверленные отверстия соединить изделия между собой при помощи межсекционных стяжек **96** и винтов **98**.

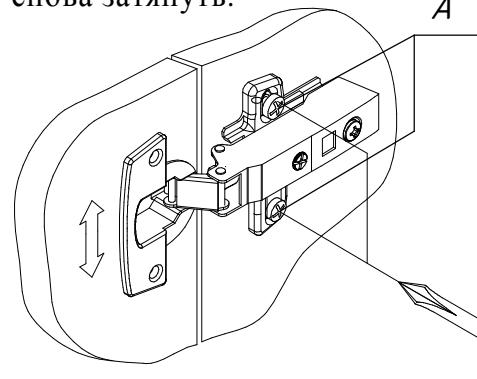
Инструкция по сборке шкафа 23.841.00.00



13 Регулирование зазоров и положения двери

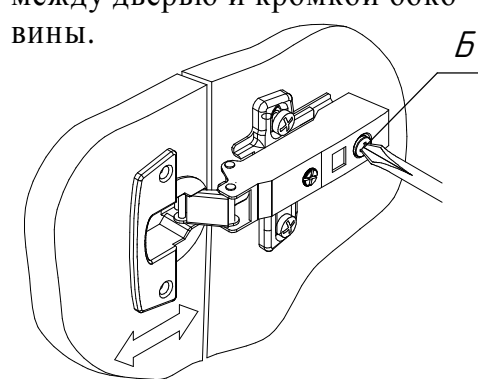
а) Регулирование высоты

Отпустив винты "А", произвести регулировку двери по высоте. После этого винты "А" снова затянуть.



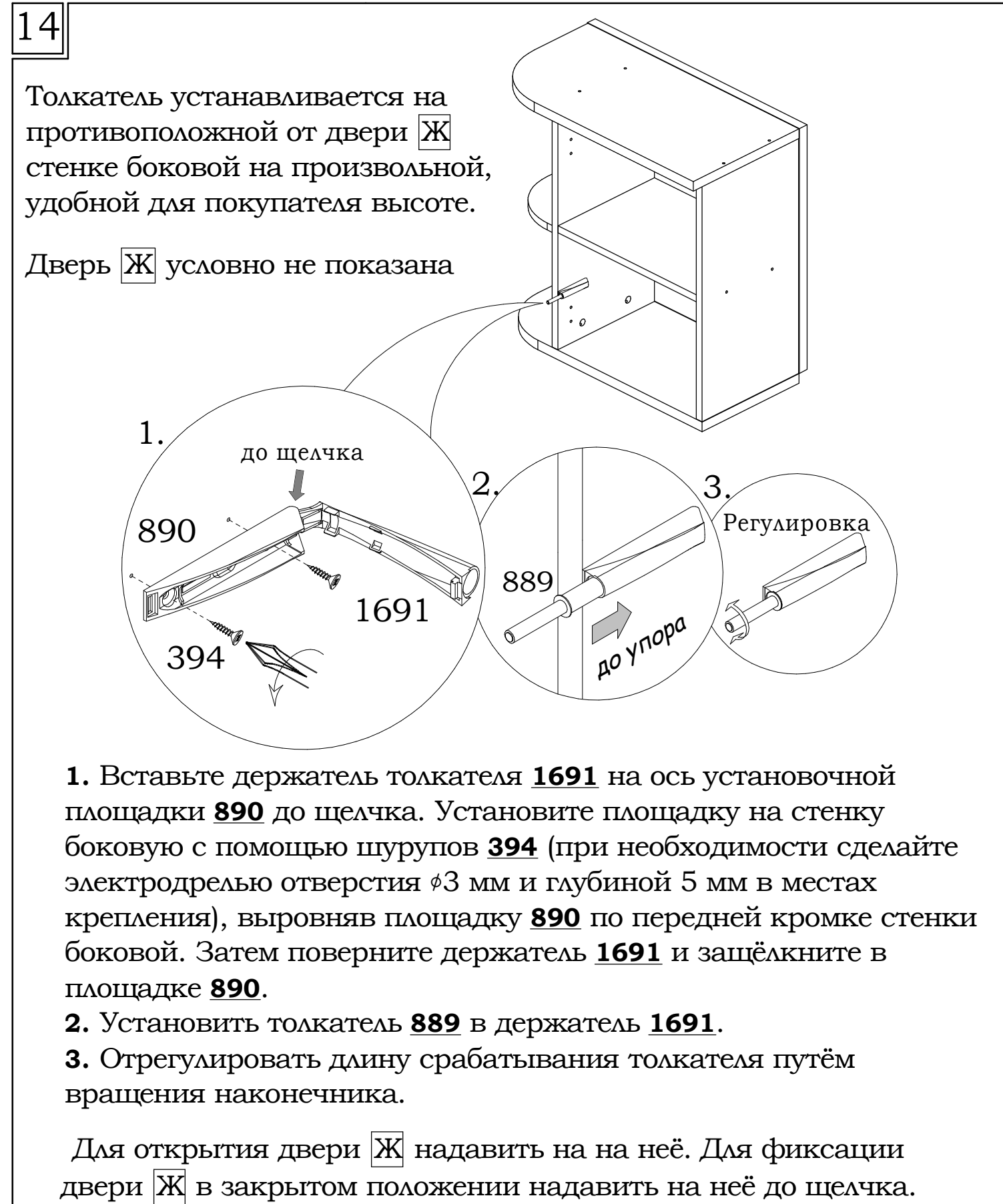
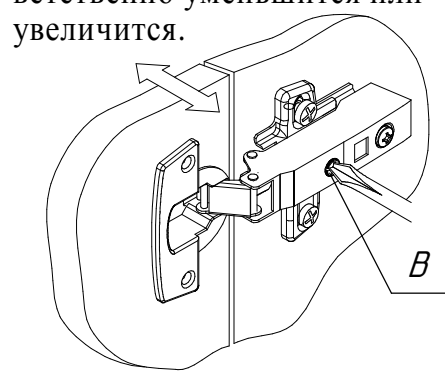
б) Регулирование глубины

Регулировочный винт "Б" повернуть по или против часовой стрелки, регулируя расстояние между дверью и кромкой боковины.



в) Регулирование наложения

Установочный винт "В" повернуть по или против часовой стрелки, наложение двери соответственно уменьшится или увеличится.



Внимание!

В связи с постоянным совершенствованием и модернизацией продукции предприятие оставляет за собой право вносить изменения в конструкцию без предварительного оповещения.

Рекомендации по сборке

Инструкция по сборке представляет собой логическую последовательность действий с помощью которой без труда можно собрать мебельное изделие в домашних условиях, даже не специалисту.

Что необходимо для сборки:

1. два человека;
2. стремянка или стул для более удобной и качественной установки верхней части изделия;
3. отвертки:
 - одна плоская;
 - 2 вида крестовых отверток;
4. один молоток;
5. рождовый ключ (для кроватей).



Рекомендации и предостережения при сборке мебели:

1. Сборку мебели необходимо производить на ровной, чистой и твердой поверхности;
2. Во избежание повреждения поверхности деталей мебели рекомендуется на месте сборки положить мягкую толстую ткань или гофрокартон от упаковки;
3. Сборку можно производить непосредственно на месте установки мебельного изделия, так как изделие собирается в вертикальном положении (стоя) и не требует много места для сборки;
4. Перед началом сборки внимательно ознакомьтесь с инструкцией по сборке;
5. Обязательно следуйте установленной последовательности в инструкции (1, 2, 3 и т.д.) для обеспечения более качественного результата сборки.
6. Если на месте установки изделия Вы обнаружили неровности пола, из-за чего может перекошиться корпус мебельного изделия, Вы можете исправить этот недостаток при помощи регулируемых опор.
7. Находящаяся в комплекте фурнитура для укрепления на стенах приспособлена исключительно для применения в прочной кладке. В случае если стены сделаны из другого материала, как, например, стены с применением облегченных конструкций, необходимо использовать подходящую для них фурнитуру.



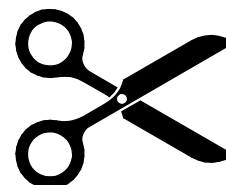
Запрещается передвигать собранный шкаф с отрегулированными (выкрученными) опорами во избежании повреждения изделия

Маркировочный ярлык, находящийся вместе с инструкцией по сборке, должен быть наклеен после сборки изделия с указанием даты сборки:

- в верхний левый угол задней стенки изделий, предназначенных для размещения у стены;
- на обратную сторону крышки столов;
- на поверхность, не видимую при эксплуатации изделия, не имеющих задней стенки и крышки.

Маркировочный ярлык вырезать и наклеить с указанием даты сборки:

- в верхний левый угол задней стенки изделий, предназначенных для размещения у стены;
- на обратную сторону крышки столов;
- на поверхность, не видимую при эксплуатации изделия, не имеющих задней стенки и крышки.



ДЯТЬКОВО



EAC

ООО МК «Катюша»

Россия, г. Дятьково, Брянская обл.,
Городок Строителей д. 21, корп.1, офис.1

Мебельная программа «ESTE»

Мебель бытовая для спальни и гостиной

Шкаф

23.841.00.00

Артикул

Дата выпуска

ТР ТС 025/2012

Срок службы – 5 лет

Гарантийный срок – 5 лет

Качество продукции гарантировано сертифицированной
системой менеджмента качества

Сертификат № РОСС.RU.32571.04ЕГК0.001.И-0060