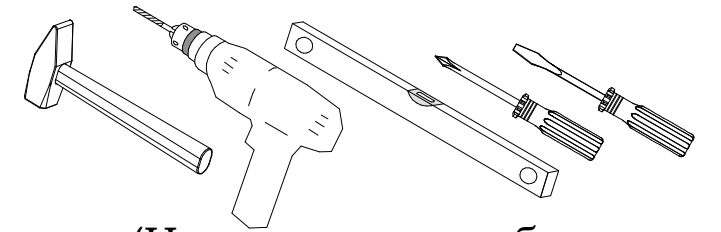


# Инструкция по сборке шкафов угловых 62.831, 62.833

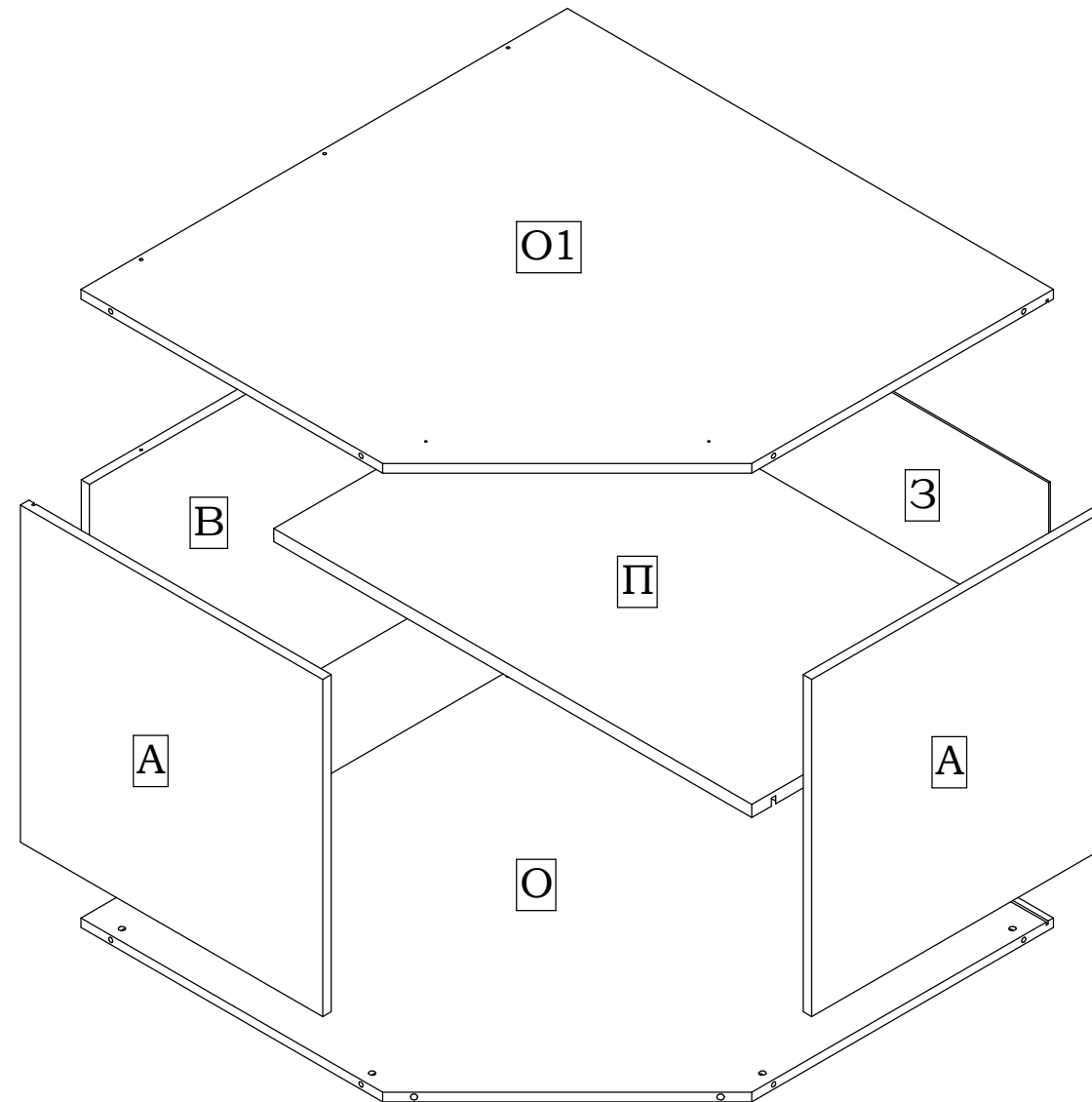
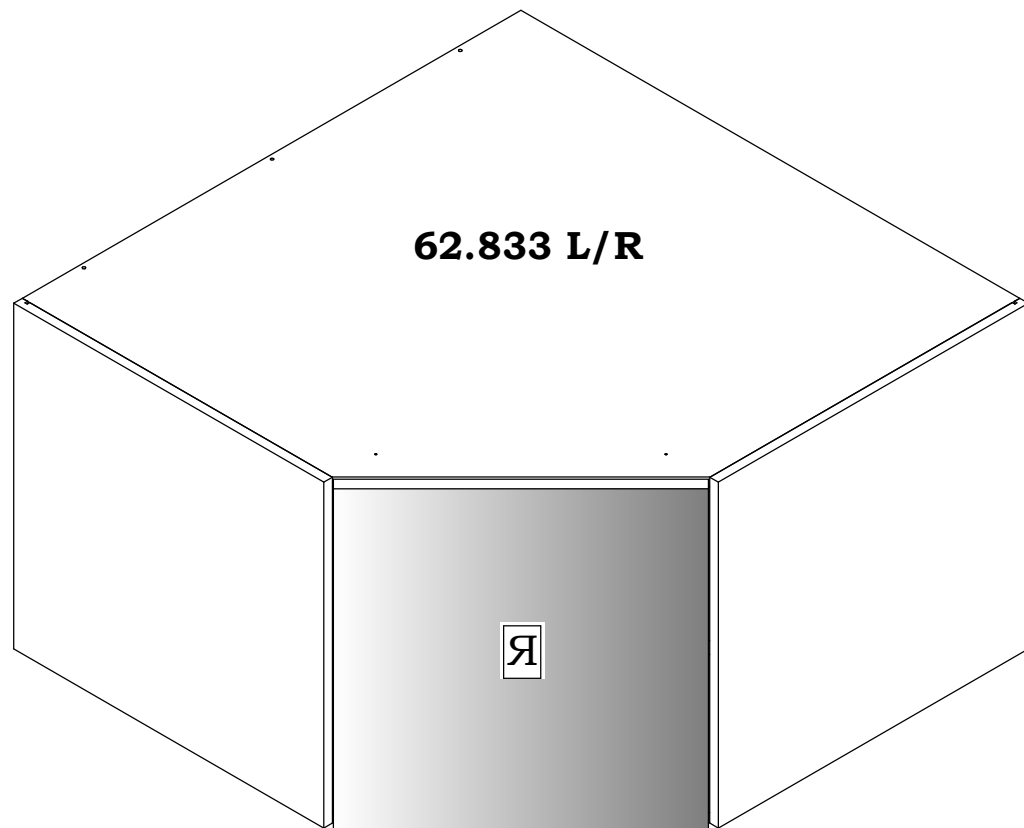
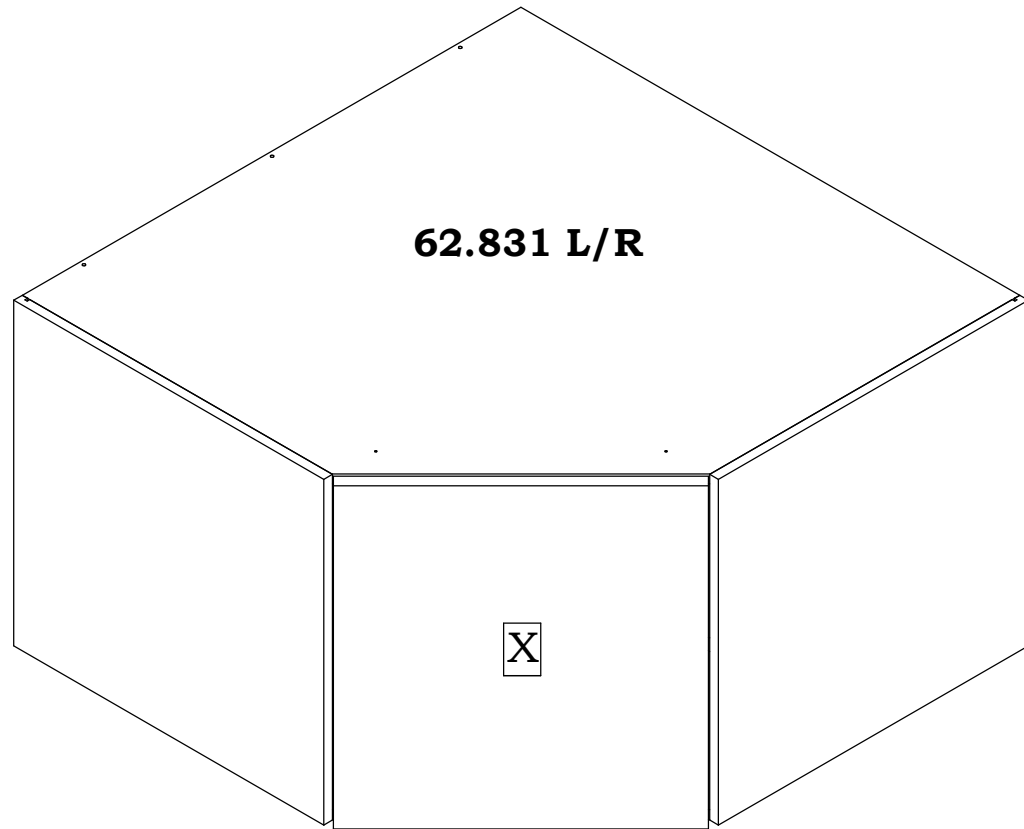
Учитывая конструктивные и функциональные особенности мебели, применение световых систем, использование навесных изделий, производитель рекомендует пользоваться услугами профессиональных сборщиков.

Сборку изделия производить согласно данной инструкции.

**Внимание!**  
Для избежания потертостей деталей монтаж фурнитуры производить на предохранительном материале



(Инструмент для сборки в комплект поставки не входит)



13  4x16 8 шт.	42  φ5x50 6 шт.	58  2 шт.
61  L=560 мм 2 шт.	62  8 шт.	90  8 шт.
96  4 шт.	889  1 шт.	1063  8 шт.
1064  8 шт.	1775  10 шт.	1847  L=13 8 шт.
2091  4 шт.	2092  4 шт.	2100  2 шт.
2105  2 шт.	2106  H=0 2 шт.	

# Инструкция по сборке шкафов угловых 62.831, 62.833

**1**

только для правой  
стенки боковой **A**

Для шкафов с левым открыванием двери планки **2106**  
устанавливаются на левую стенку боковую **A**,  
для шкафов с правым открыванием двери планки **2106**  
устанавливаются на правую стенку боковую **A**

**3**

**ВНИМАНИЕ**

**ВНИМАНИЕ**

**2**

вкрутить  
на 2 оборота  
**1063**

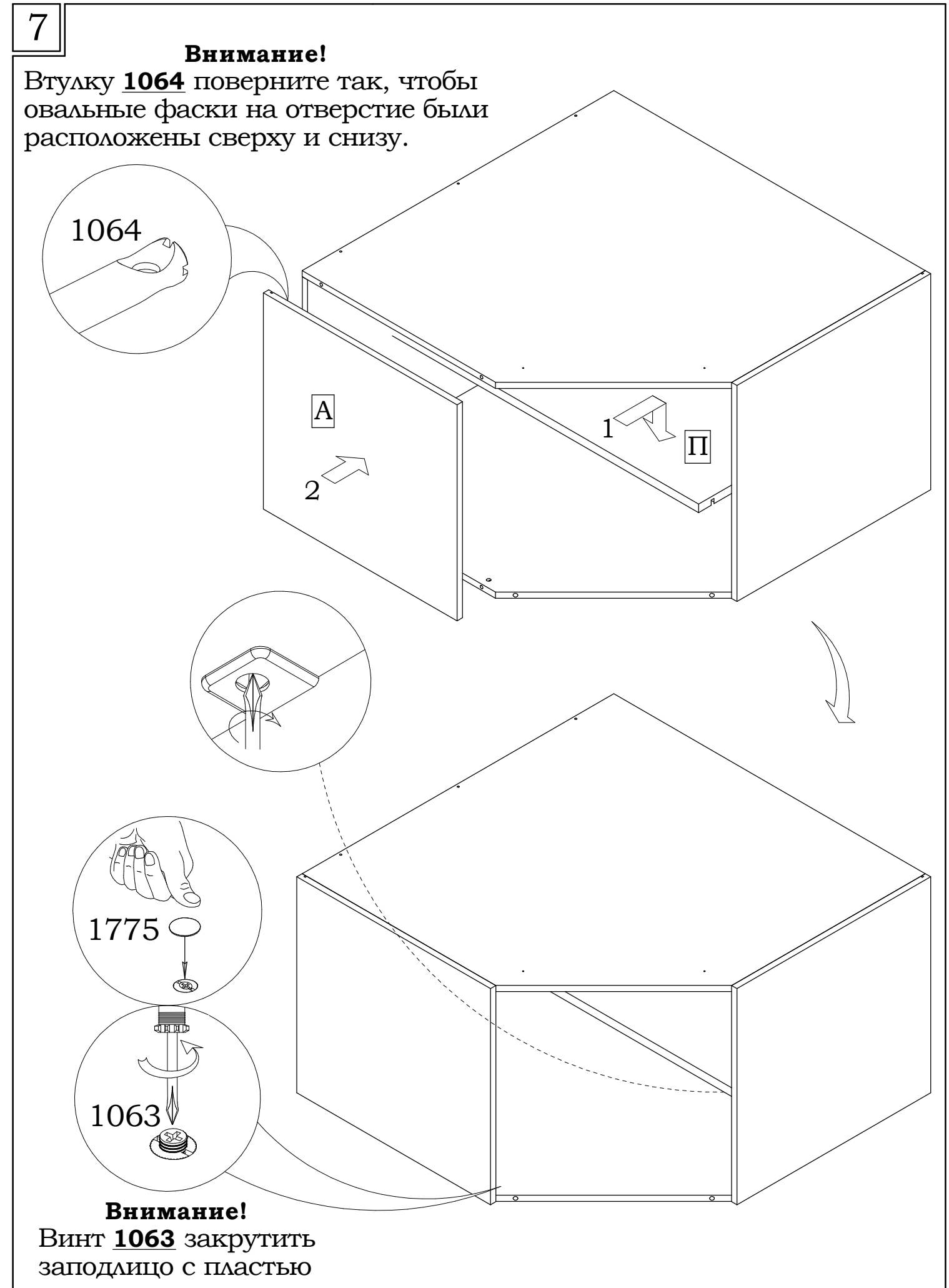
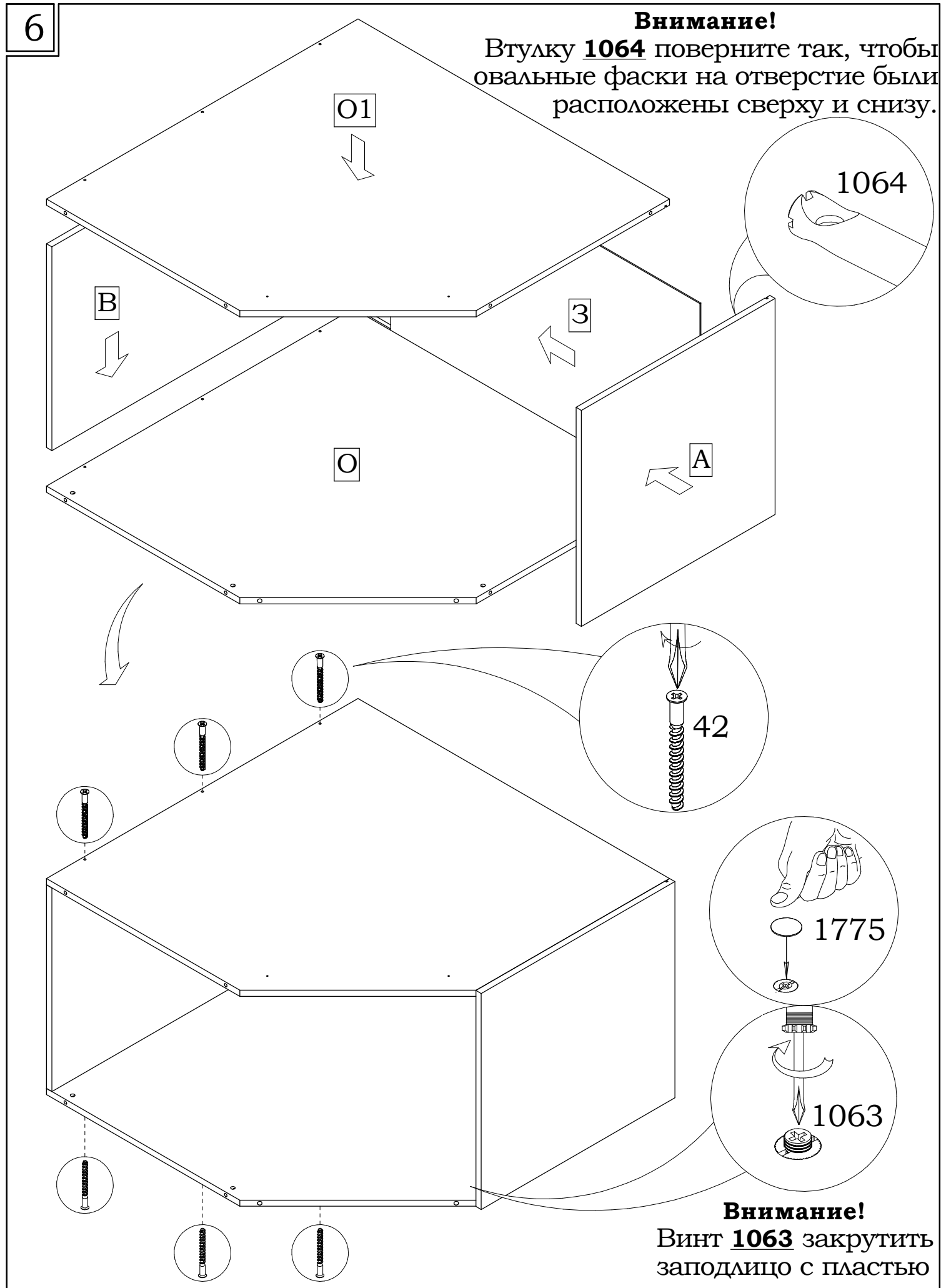
На стенку горизонтальную **O1** фурнитура  
устанавливается аналогично

**4**

**5**

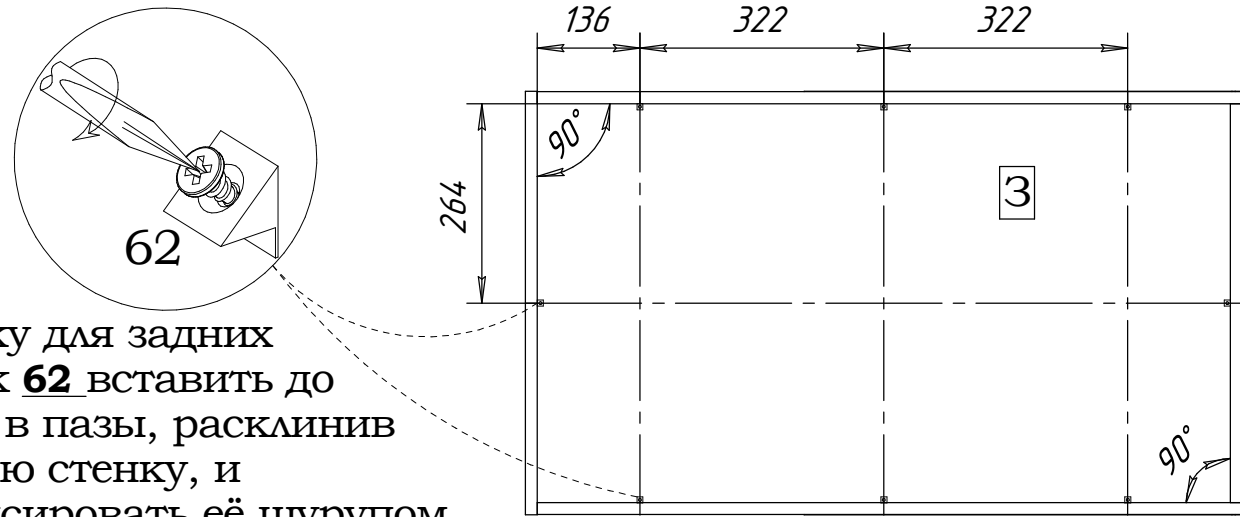
**Будьте осторожней с дверями с зеркалом!  
Монтаж фурнитуры производите  
на предохранительном материале!**

# Инструкция по сборке шкафов угловых 62.831, 62.833



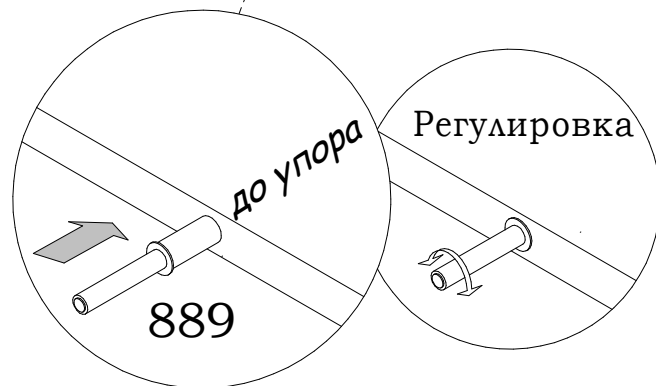
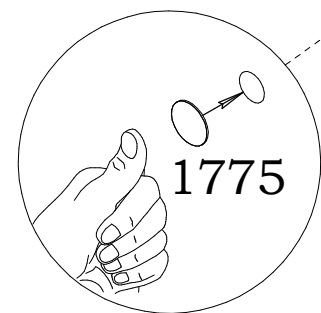
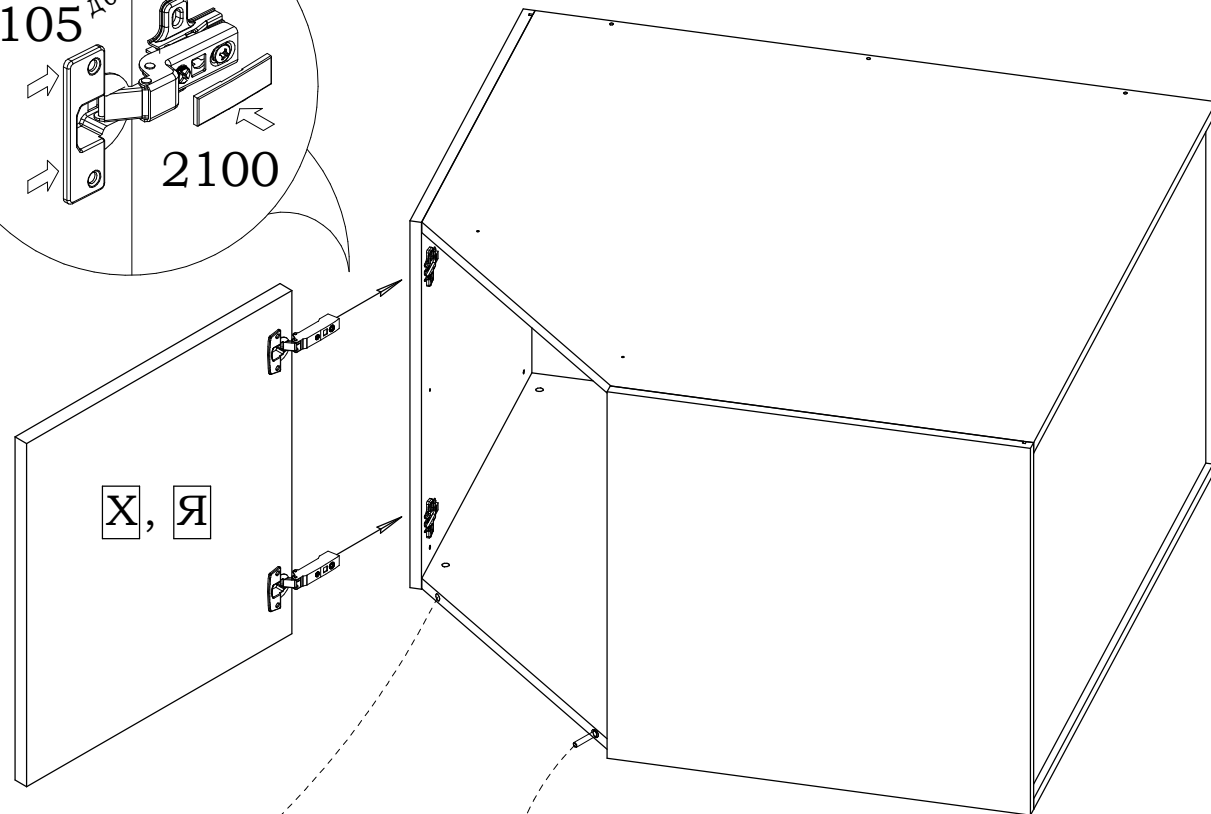
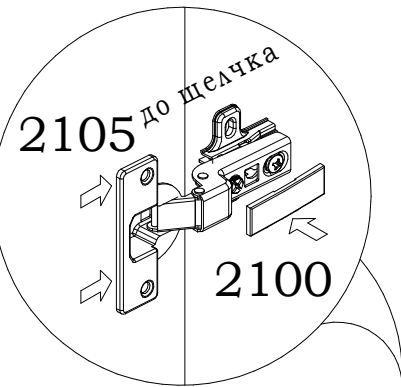
# Инструкция по сборке шкафов угловых 62.831, 62.833

8



Стяжку для задних стенок **62** вставить до упора в пазы, расклинив заднюю стенку, и зафиксировать её шурупом. Установку стяжек **62** произвести согласно схеме.

9

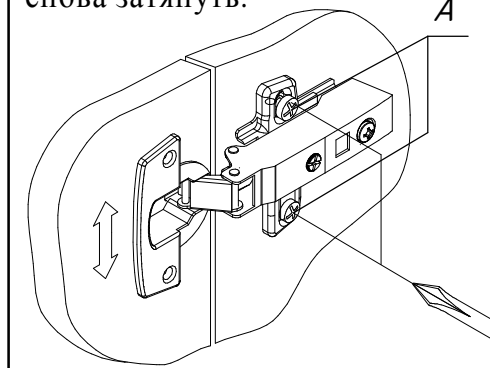


Двери **X** и **Y** навешиваются на правую стенку боковую аналогично.

## 10 Регулирование зазоров и положения двери

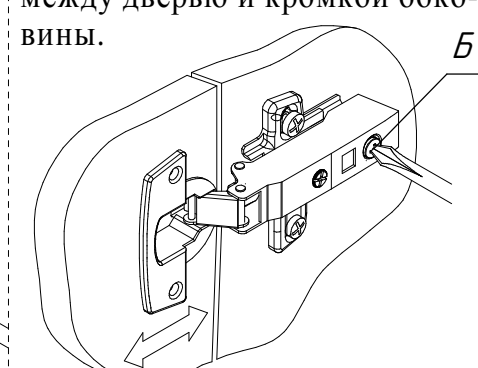
### а) Регулирование высоты

Отпустив винты "А", произвести регулировку двери по высоте. После этого винты "А" снова затянуть.



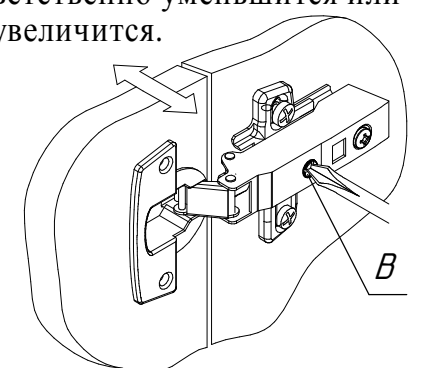
### б) Регулирование глубины

Регулировочный винт "Б" повернуть по или против часовой стрелки, регулируя расстояние между дверью и кромкой боковины.



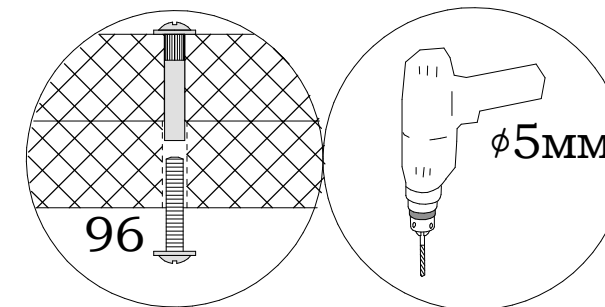
### в) Регулирование наложения

Установочный винт "В" повернуть по или против часовой стрелки, наложение двери соответственно уменьшится или увеличится.

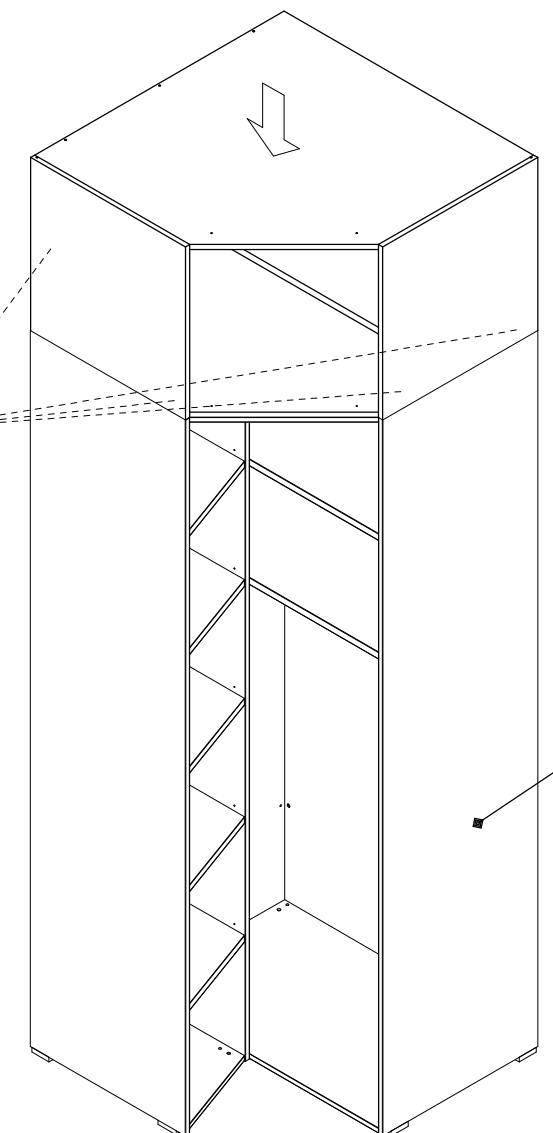


11

## Крепление к шкафу



Установите антресоль на шкаф, выровняйте по стенкам боковым и передним кромкам стенок боковых. Просверлите электродрелью 4 отверстия отверстия  $\phi$  5 мм. К местам выхода сверла приложите кусок ЛДСП или дощечку для предохранения от скола. Соедините их при помощи межсекционных стяжек 96.



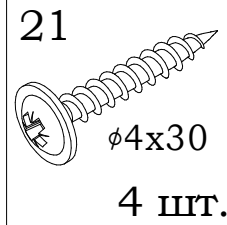
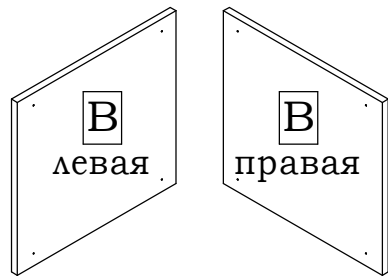
Шкаф показан условно

# Инструкция по сборке шкафов угловых 62.831, 62.833

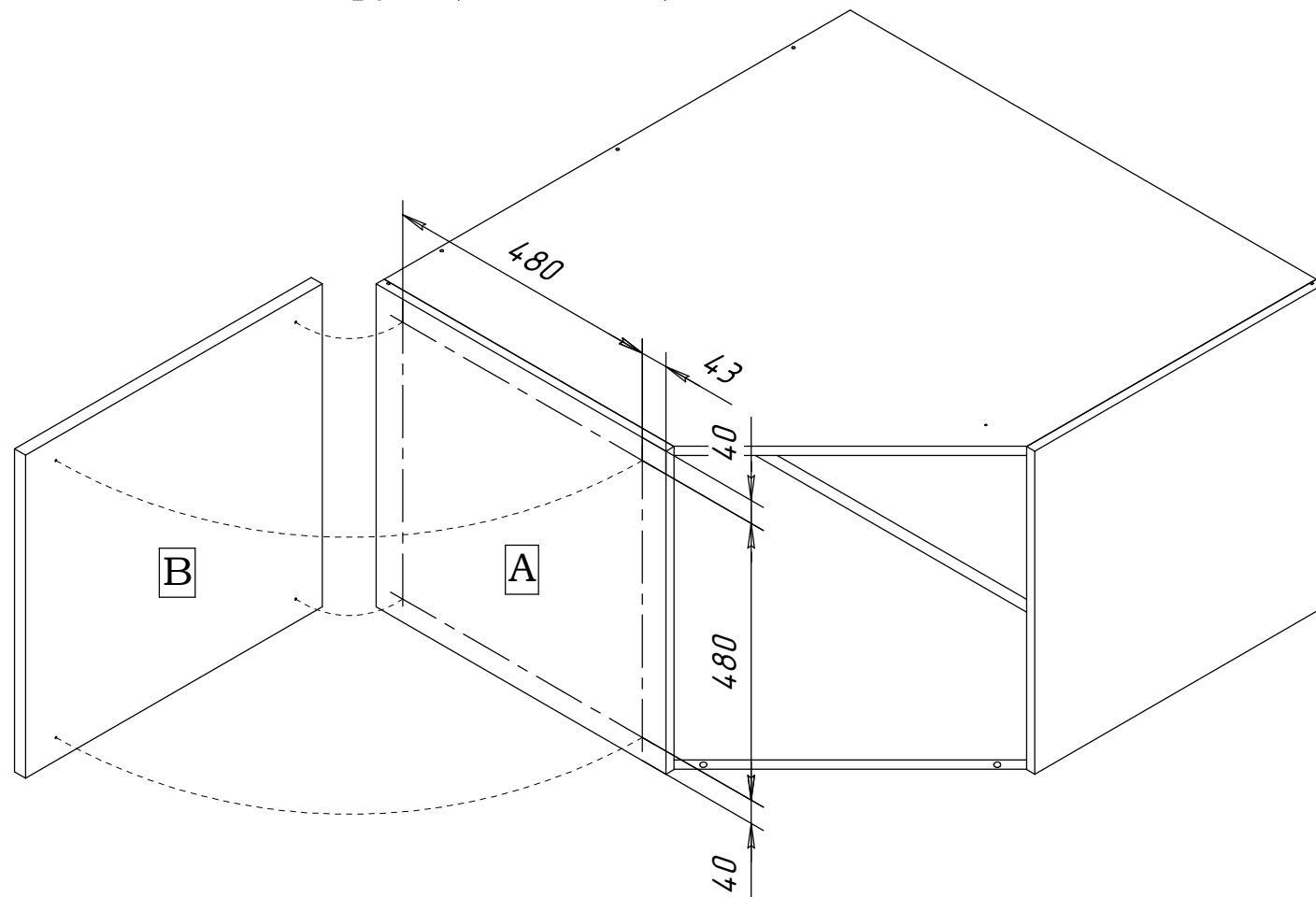
12

## Установка стенок боковых 62.870.00 (в состав шкафов не входят, приобретаются отдельно)

62.870.00



**Внимание!!!** Задняя и верхняя кромка стенки боковой **B** и стенки боковой шкафа должны быть на одном уровне друг относительно друга (заподлицо).

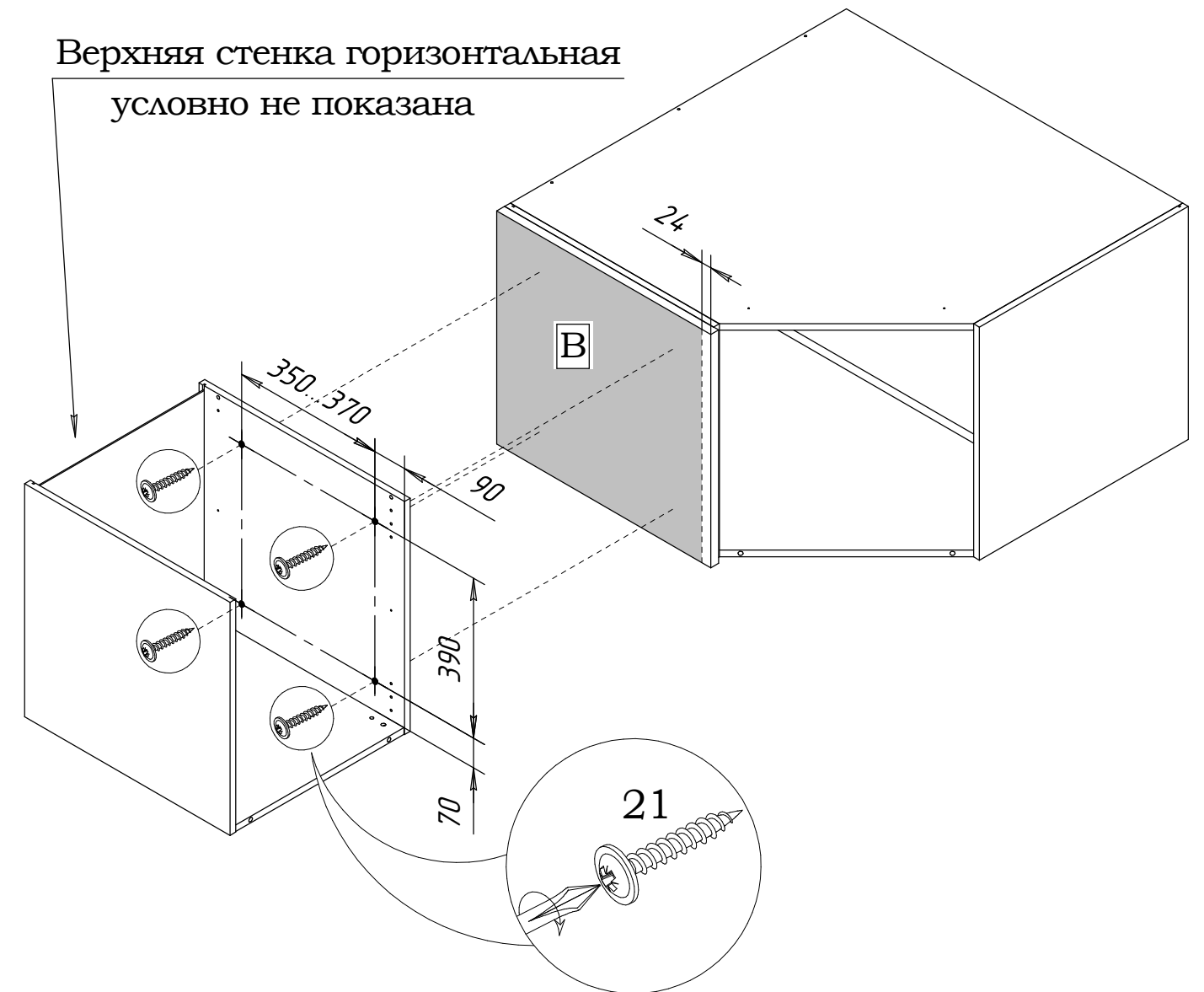


Для крепления стенки боковой **B** предварительно досверлите отверстия  $\varnothing 5$  в стенке боковой шкафа **A** согласно схеме. К местам выхода сверла приложите кусок ЛДСП или дощечку для предохранения от скола. На правую сторону стенка боковая **B** устанавливается аналогично.

13

## Сборка комбинации углового шкафа с прямыми шкафами

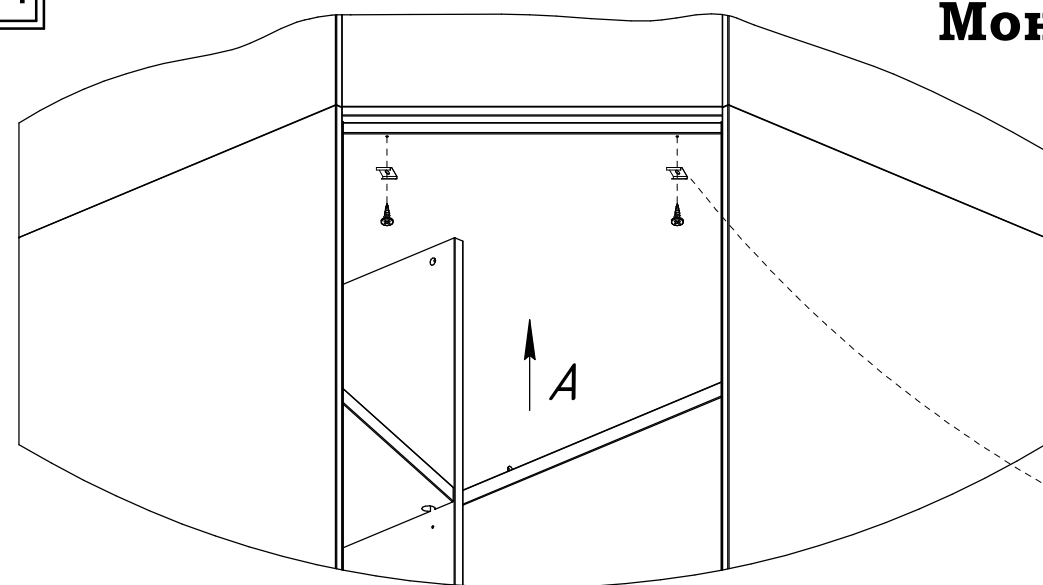
Верхняя стенка горизонтальная  
условно не показана



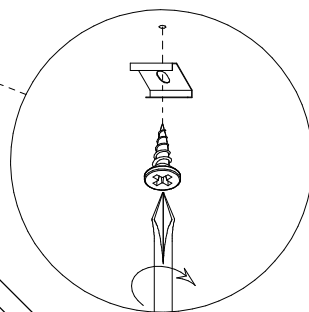
1. Разметьте места крепления шкафа согласно схеме крепления (4 отверстия).
2. Просверлите сквозные отверстия  $\varnothing 5$  мм, подложив и плотно прижав с обратной стороны деревянный брусок во избежание повреждений детали и образования сколов.
3. Выровняйте шкафы по уровню.
4. Придвиньте прямой шкаф вплотную к угловому шкафу.
5. Установите шкаф согласно схеме (задняя кромка стенки боковой **B** должна быть заподлицо с задней кромкой стенки боковой прямого шкафа, а расстояние от передней кромки стенки боковой **B** до передней кромки стенки боковой прямого шкафа должно быть **24 мм**).
6. Закрепите шкаф с помощью шурупов **21**.
7. Соединение другого прямого шкафа с угловым (с правой стороны) производится аналогично.

14

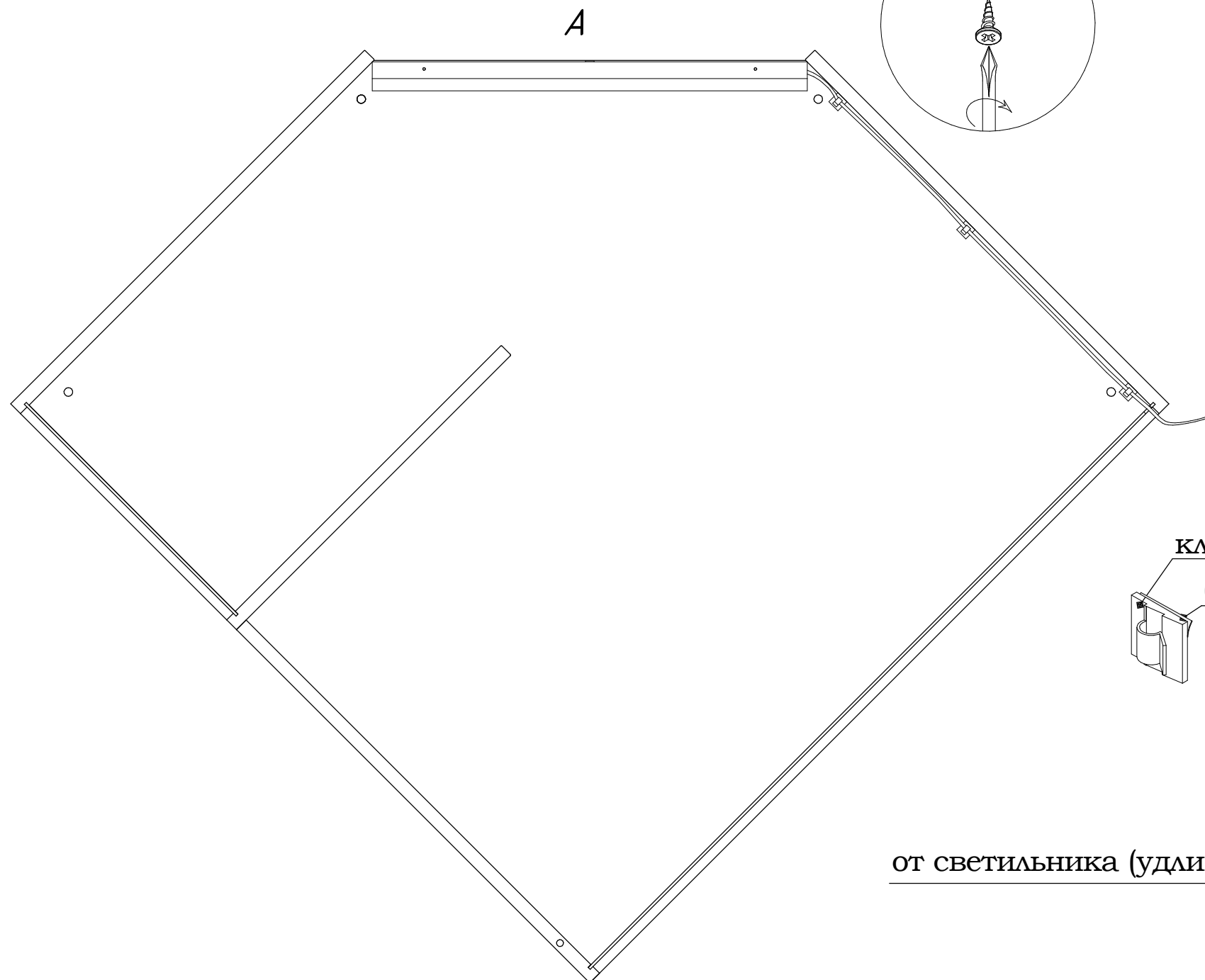
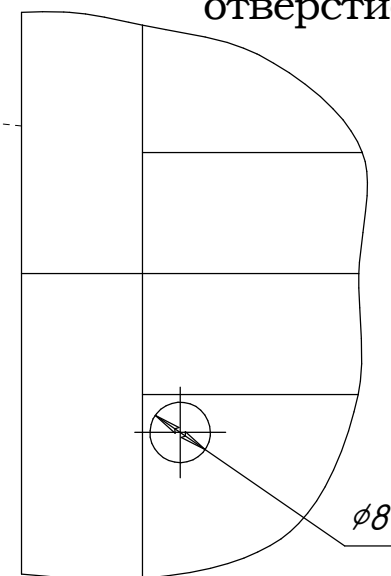
## Монтаж светового оборудования



1. Прикрутить клипсы от светильника к верхней горизонтальной стенке



2. В углу задней стенки нижнего шкафа возле стенки боковой и стенки горизонтальной просверлить отверстие  $\phi 8$  мм для провода (см. схему).

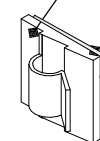


3. Продеть провод от светильника в просверленное отверстие. Защелкнуть светильник на клипсы.

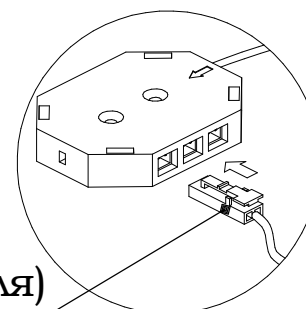
4. После завершения установки всех изделий в комбинации подключить светильник к **системам включения 148 или 148-1**. При необходимости для увеличения длины проводов от светильников, воспользуйтесь удлинителями - **система 99 или 100**.

клипса для крепления проводов

бумага

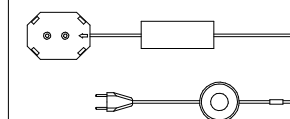


от светильника (удлинителя)



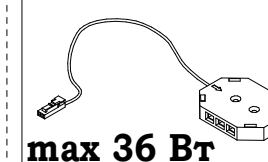
Система включения

Система 148, 148-1



Удлинитель (при необходимости)

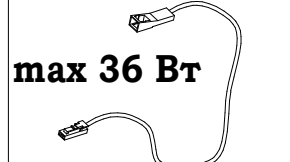
Система 99



max 36 Вт

**ИЛИ**

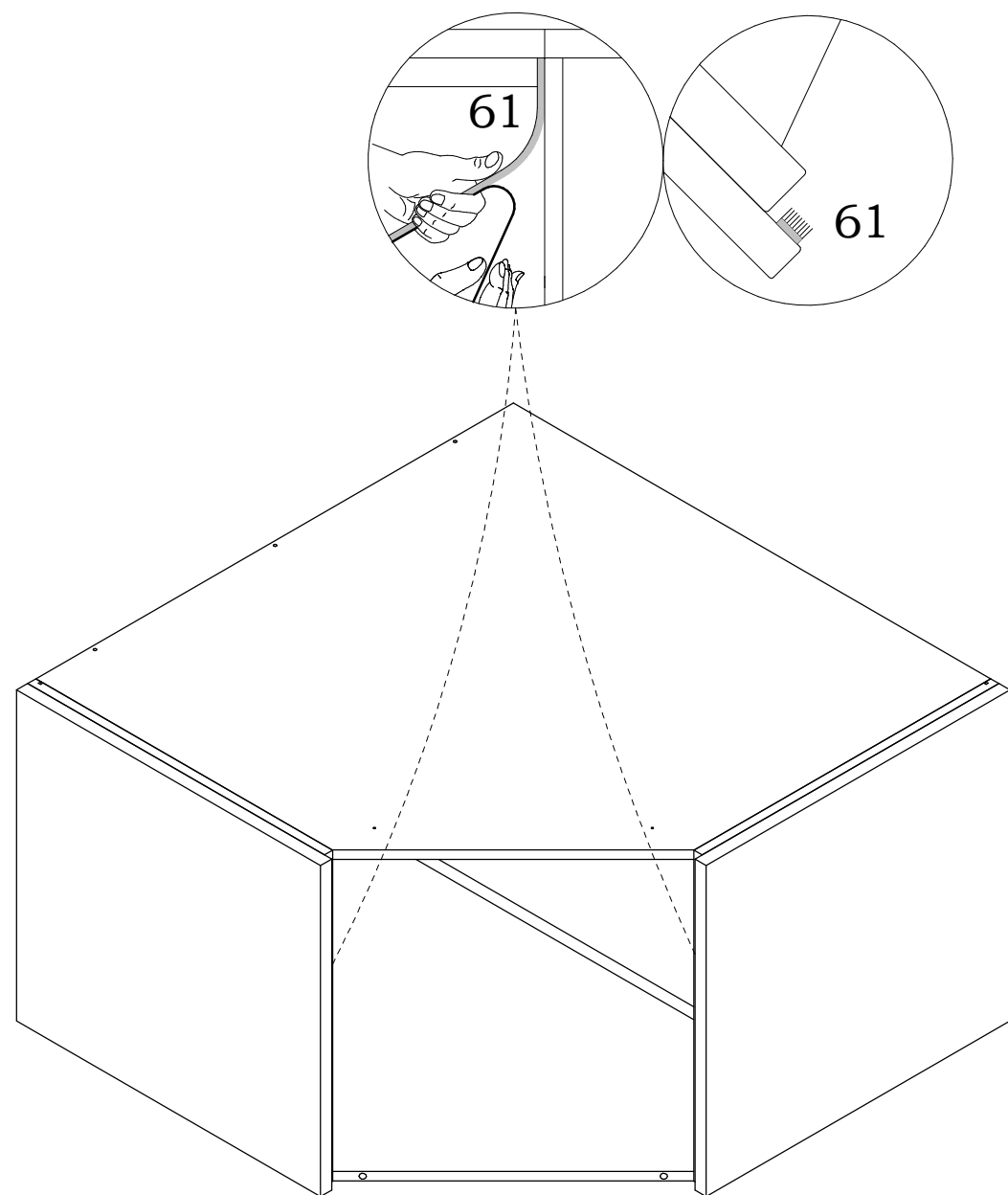
Система 100



max 36 Вт

# Инструкция по сборке шкафов угловых 62.831, 62.833

15



**Щёточный уплотнитель 61**  
наклеить на стенки боковые  
(см. схему), предварительно  
сняв защитную плёнку.

## Внимание!

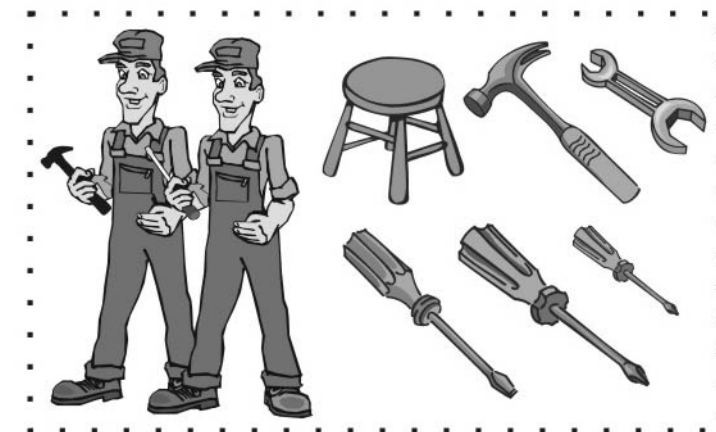
В связи с постоянным совершенствованием и модернизацией продукции предприятие оставляет за собой право вносить изменения в конструкцию без предварительного оповещения.

## Рекомендации по сборке

Инструкция по сборке представляет собой логическую последовательность действий с помощью которой без труда можно собрать мебельное изделие в домашних условиях, даже не специалисту.

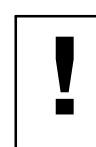
Что необходимо для сборки:

1. два человека;
2. стремянка или стул для более удобной и качественной установки верхней части изделия;
3. отвертки:
  - одна плоская;
  - 2 вида крестовых отверток;
4. один молоток;
5. рожковый ключ (для кроватей).



Рекомендации и предостережения при сборке мебели:

1. Сборку мебели необходимо производить на ровной, чистой и твердой поверхности;
2. Во избежание повреждения поверхности деталей мебели рекомендуется на месте сборки положить мягкую толстую ткань или гофрокартон от упаковки;
3. Сборку можно производить непосредственно на месте установки мебельного изделия, так как изделие собирается в вертикальном положении (стоя) и не требует много места для сборки;
4. Перед началом сборки внимательно ознакомьтесь с инструкцией по сборке;
5. Обязательно следуйте установленной последовательности в инструкции (1, 2, 3 и т.д.) для обеспечения более качественного результата сборки.
6. Если на месте установки изделия Вы обнаружили неровности пола, из-за чего может перекошиться корпус мебельного изделия, Вы можете исправить этот недостаток при помощи регулируемых опор.
7. Находящаяся в комплекте фурнитура для укрепления на стенах приспособлена исключительно для применения в прочной кладке. В случае если стены сделаны из другого материала, как, например, стены с применением облегченных конструкций, необходимо использовать подходящую для них фурнитуру.



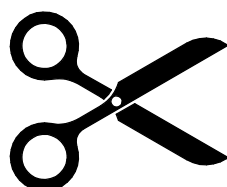
**Запрещается передвигать собранный шкаф с отрегулированными (выкрученными) опорами во избежании повреждения изделия**

Маркировочный ярлык, находящийся вместе с инструкцией по сборке, должен быть наклеен после сборки изделия с указанием даты сборки:

- в верхний левый угол задней стенки изделий, предназначенных для размещения у стены;
- на обратную сторону крышки столов;
- на поверхность, не видимую при эксплуатации изделия, не имеющих задней стенки и крышки.

**Маркировочный ярлык вырезать и наклеить с указанием даты сборки:**

- в верхний левый угол задней стенки изделий, предназначенных для размещения у стены;
- на обратную сторону крышки столов;
- на поверхность, не видимую при эксплуатации изделия, не имеющих задней стенки и крышки.



**ДЯТЬКОВО**



**EAC**

**ООО МК «Катюша»**

Россия, г. Дятьково, Брянская обл.,  
Городок Строителей д. 21, корп.1, офис.1  
**Мебельная программа «ARTA»**  
*Мебель бытовая корпусная*

**Шкаф угловой 62.831**

**Шкаф угловой 62.833**

Артикул

ТР ТС 025/2012

Дата выпуска

Срок службы – 5 лет

Гарантийный срок – 5 лет

Качество продукции гарантировано сертифицированной  
системой менеджмента качества

Сертификат № РОСС.RU.32571.04ЕГК0.001.И-0060