

Инструкция по сборке шкафа 46.174-01, 46.474-02 (-03)

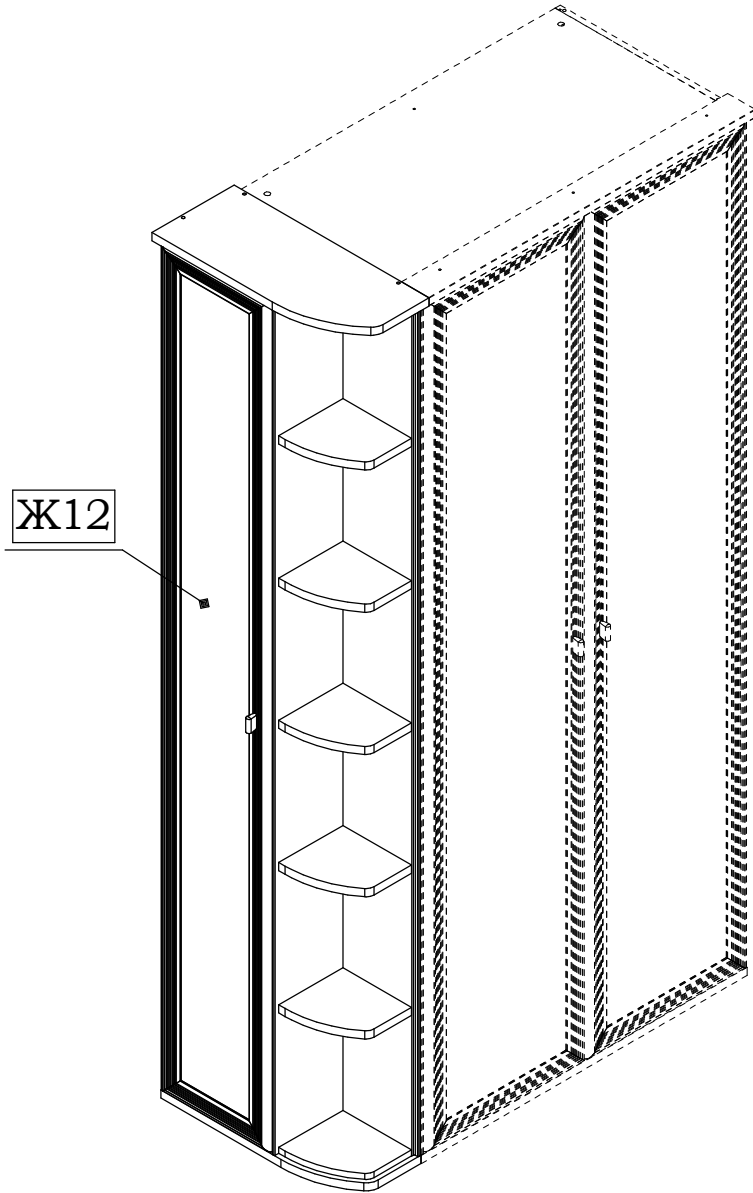
Учитывая конструктивные и функциональные особенности мебели, применение световых систем, использование навесных изделий, производитель рекомендует пользоваться услугами профессиональных сборщиков.

Сборку изделия производить согласно данной инструкции.

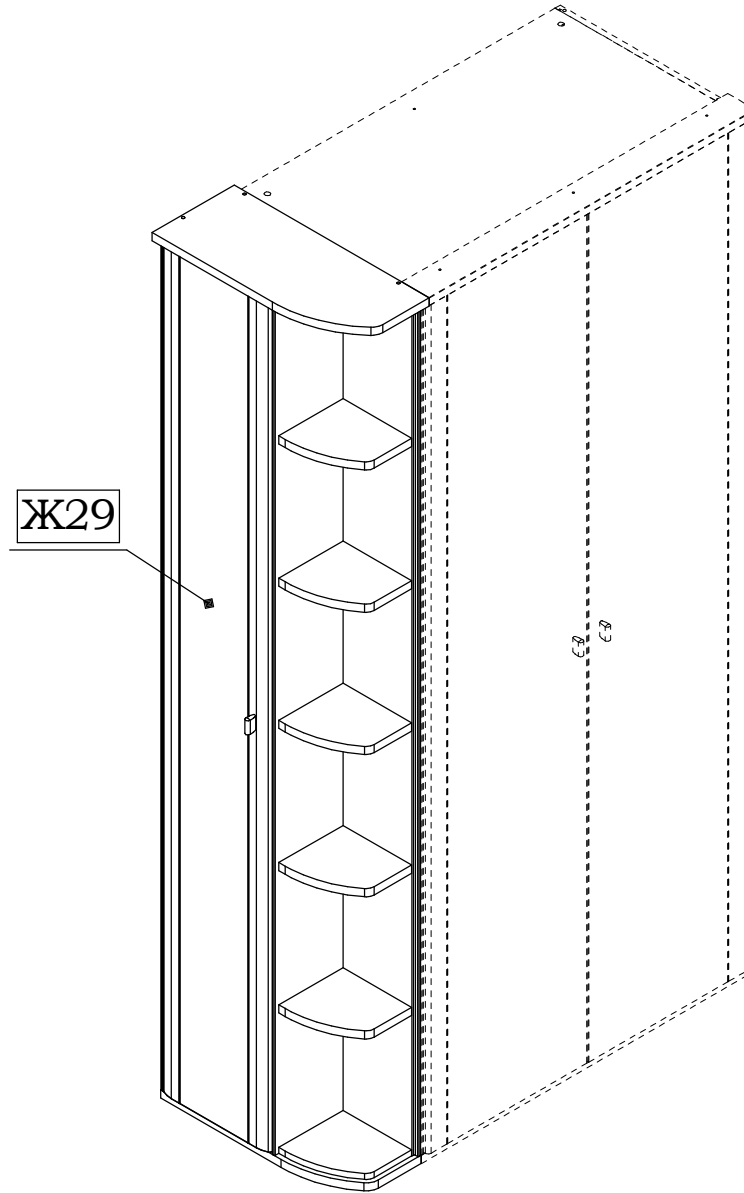
Внимание!
Для избежания потертостей деталей монтаж фурнитуры производить на предохранительном материале



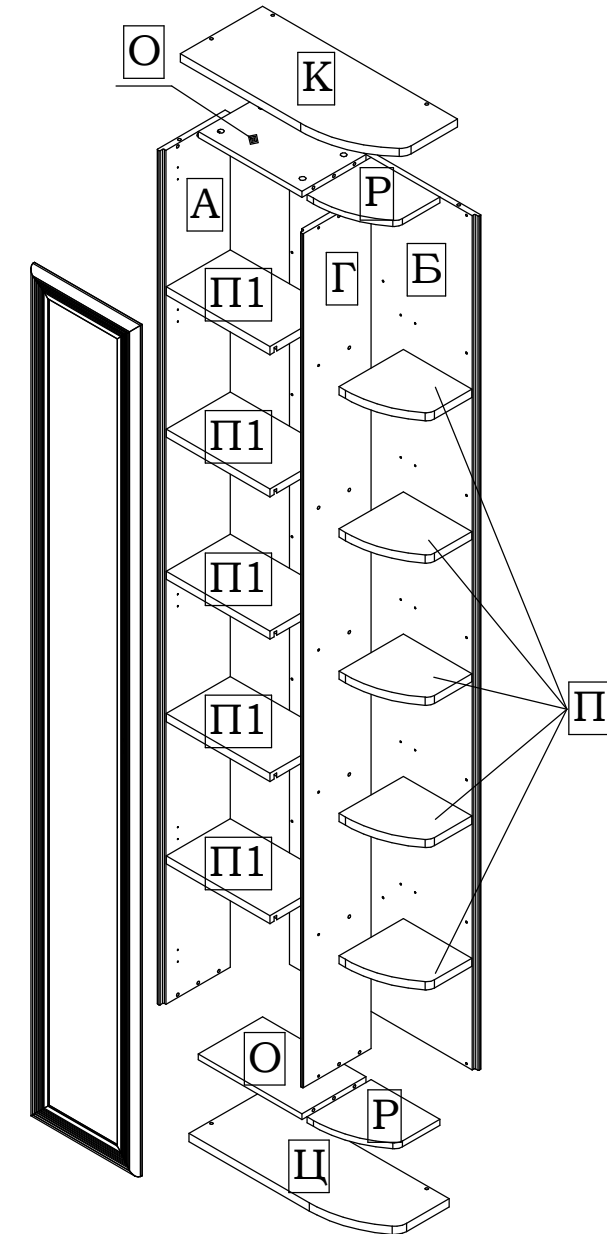
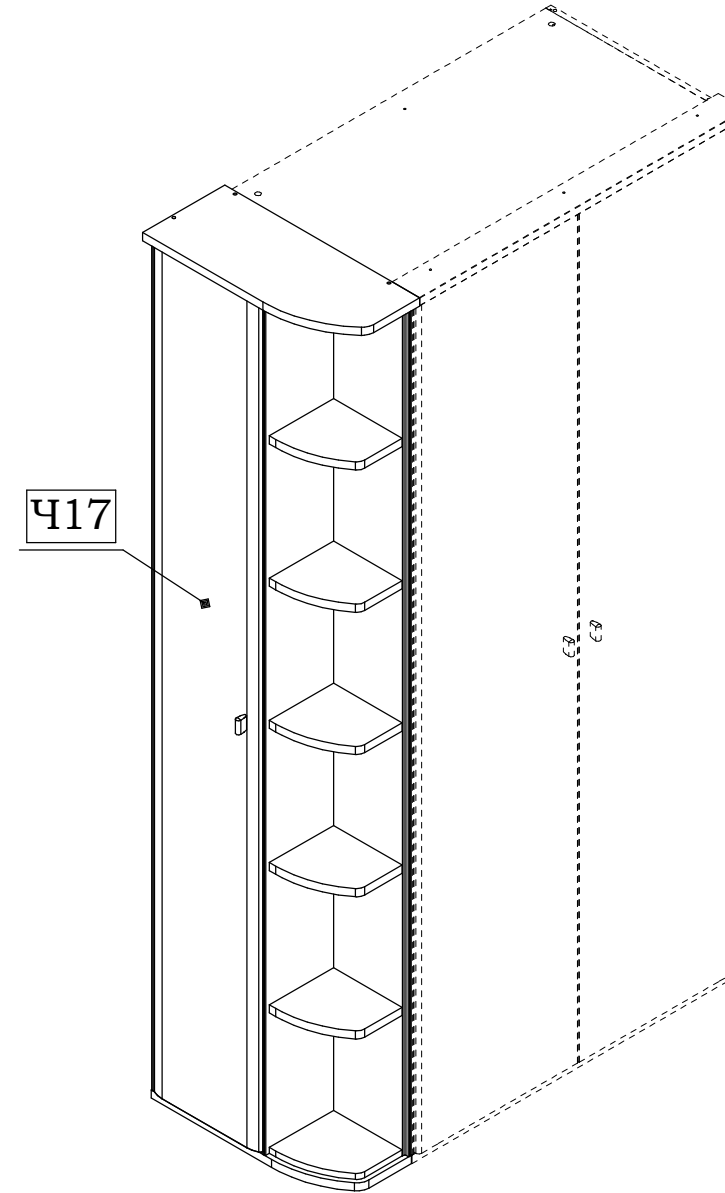
46.174-01

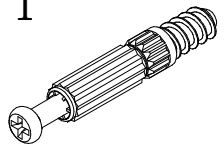
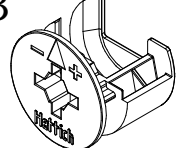
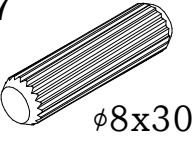
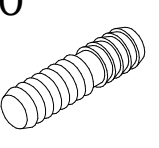
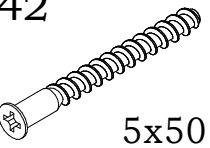
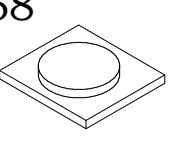
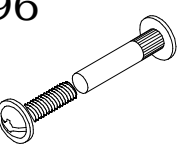
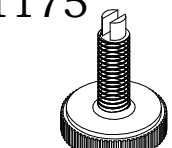
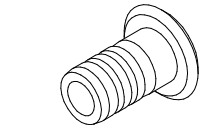
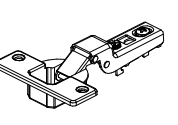
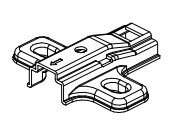
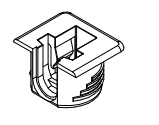
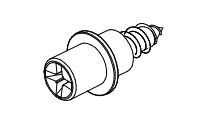
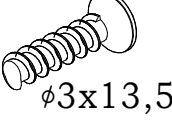
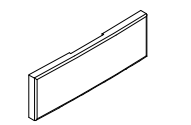
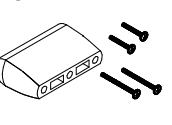


46.474-02



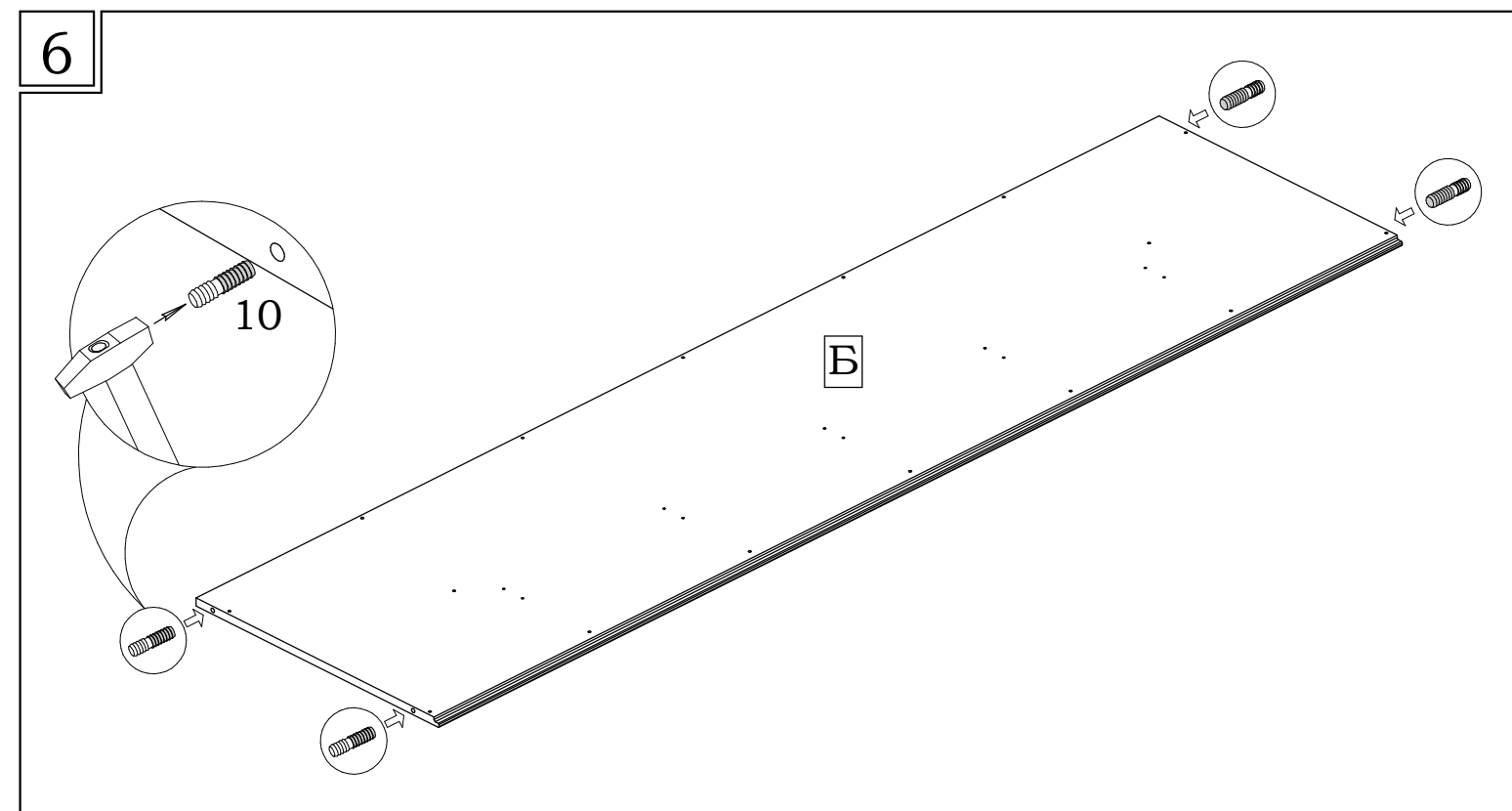
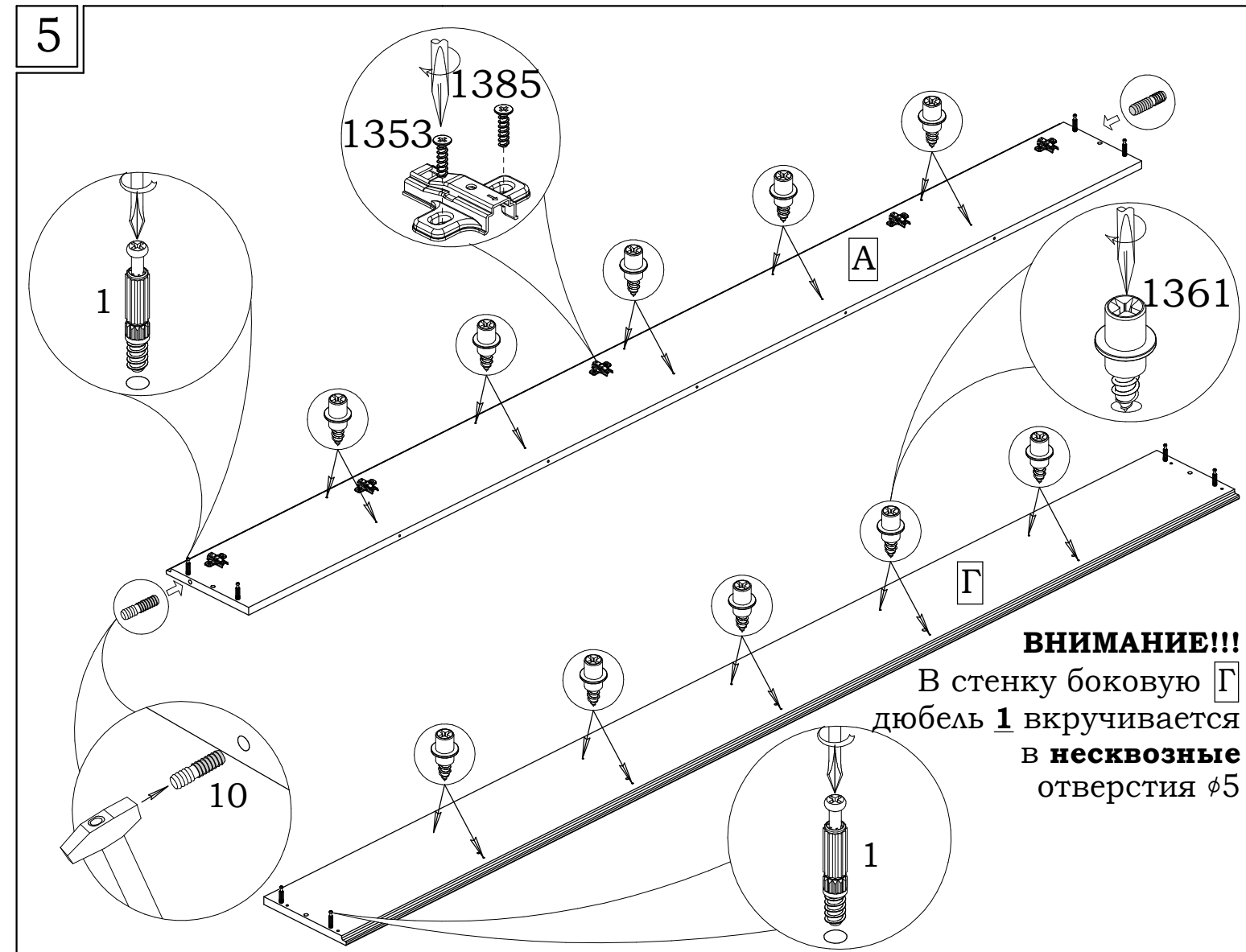
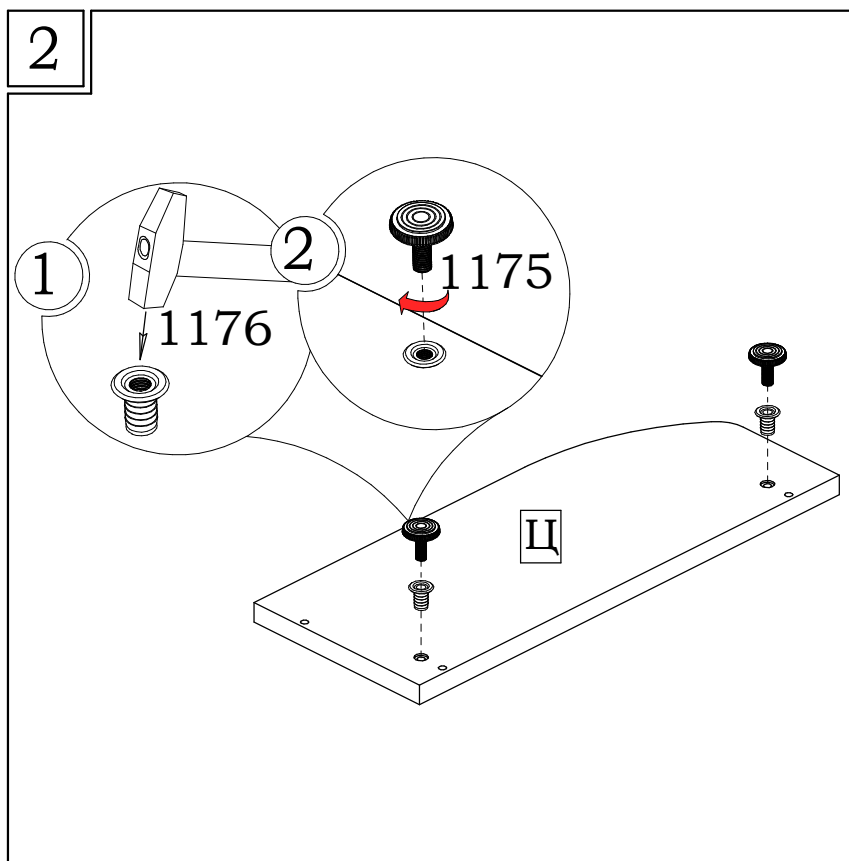
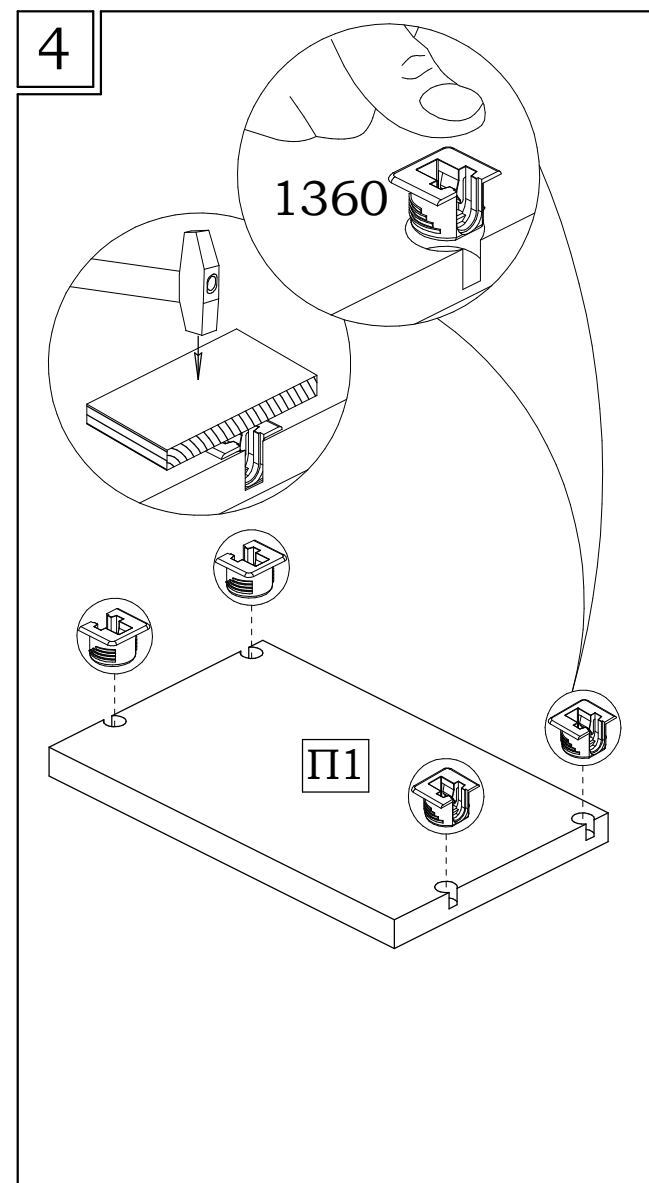
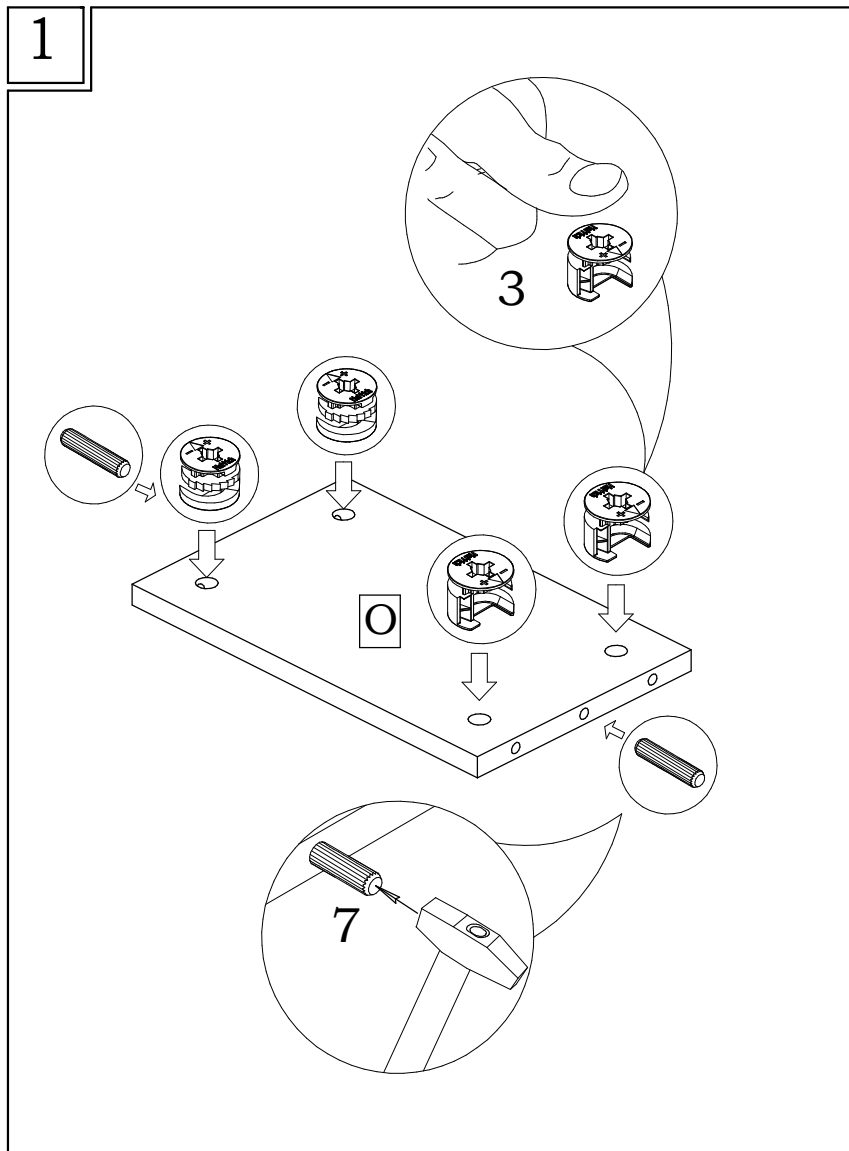
46.474-03



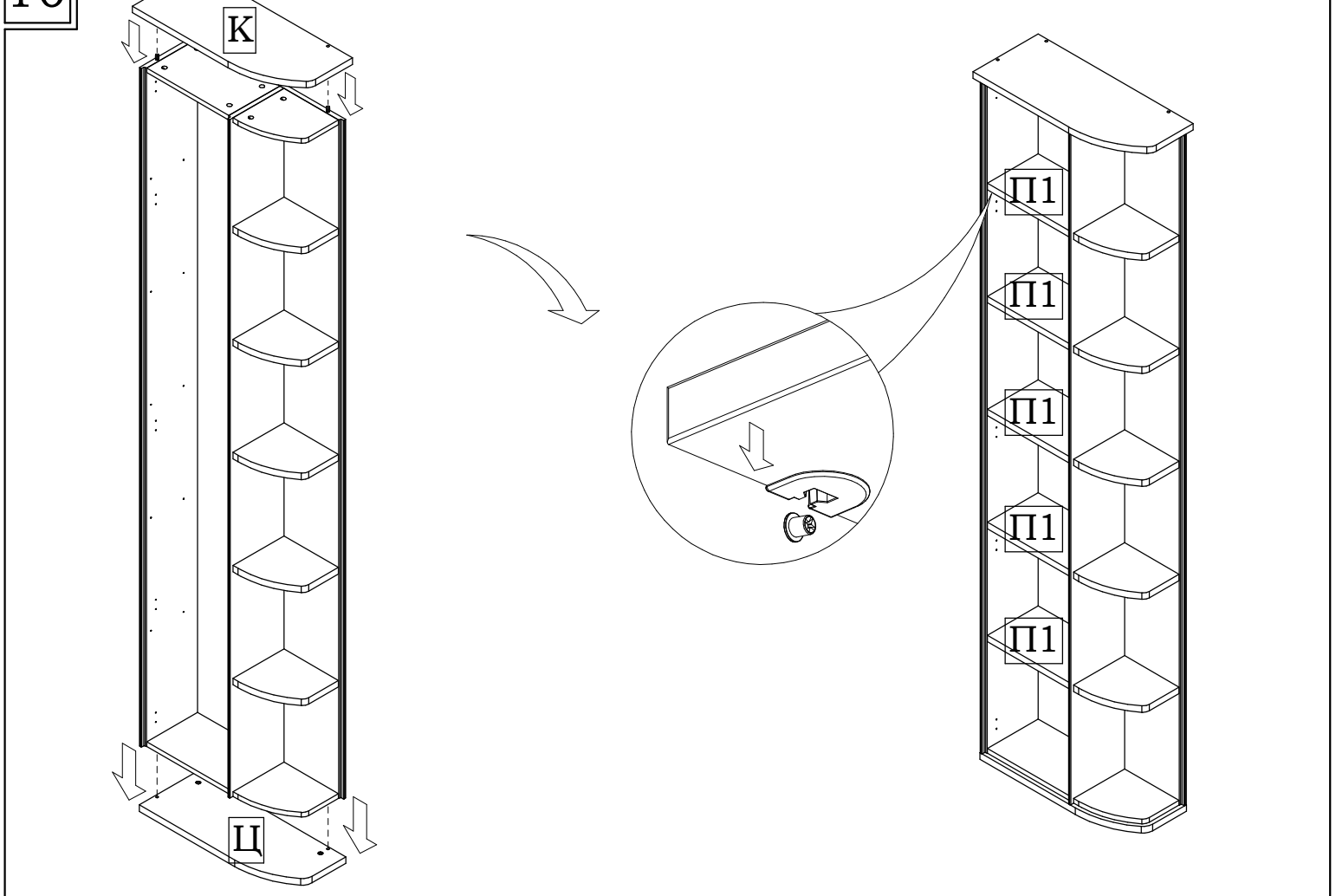
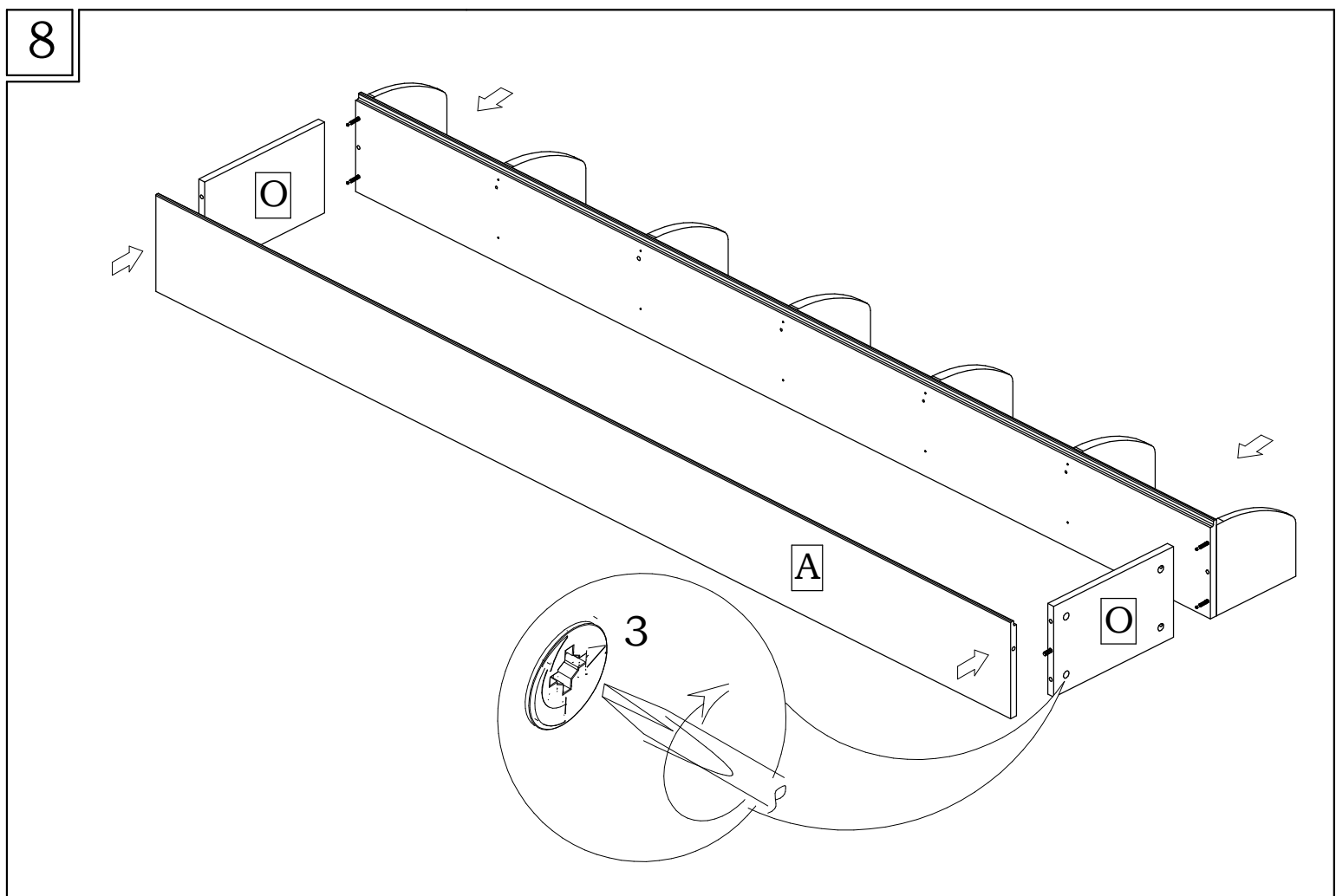
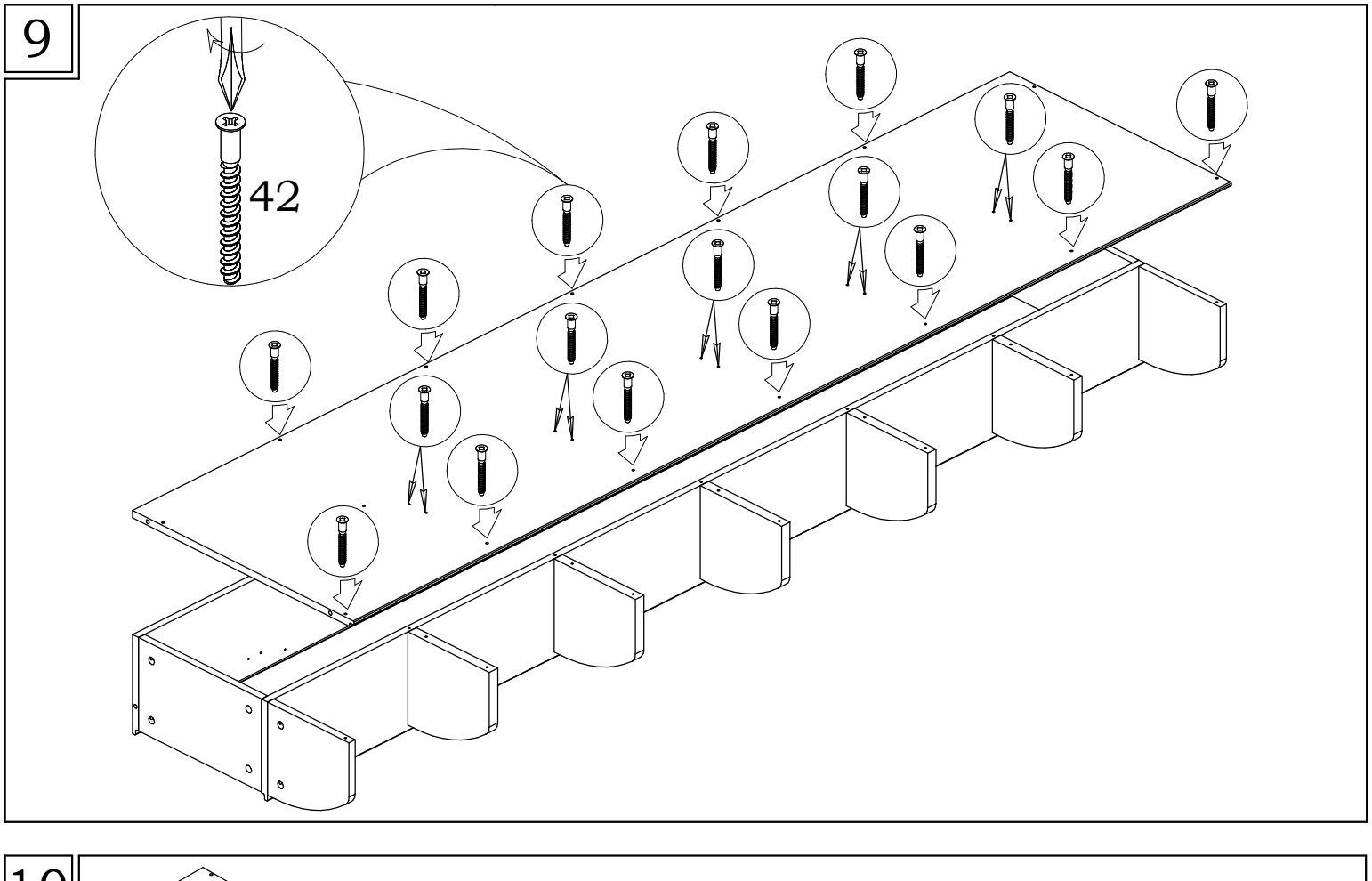
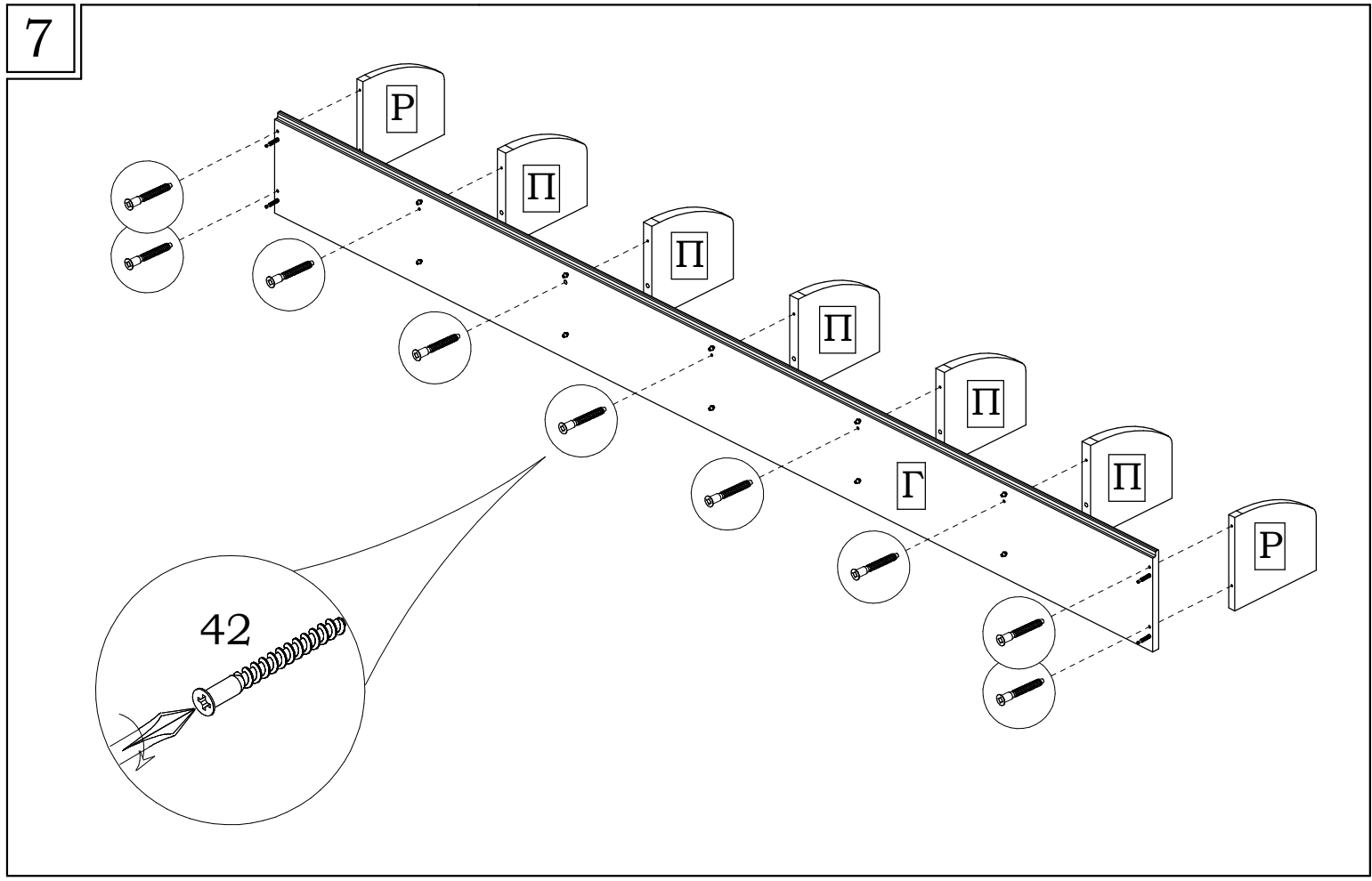
1  8 шт.	3  8 шт.	7  φ8x30 9 шт.	10  6 шт.	42  5x50 31 шт.	58  2 шт.	96  2 шт.	1175  2 шт.
1176  2 шт.	1352  5 шт.	1353  5 шт.	1360*  20 шт.	1361  20 шт.	1385  φ3x13,5 20 шт.	2100  5 шт.	Ручка**  1 комп.

***ВНИМАНИЕ!!!**
Максимально допустимая распределённая нагрузка на одну полку с полкодержателями 1360 - 18кг.
** В инструкции по сборке указан один из возможных вариантов ручки.

Инструкция по сборке шкафа 46.174-01, 46.474-02 (-03)

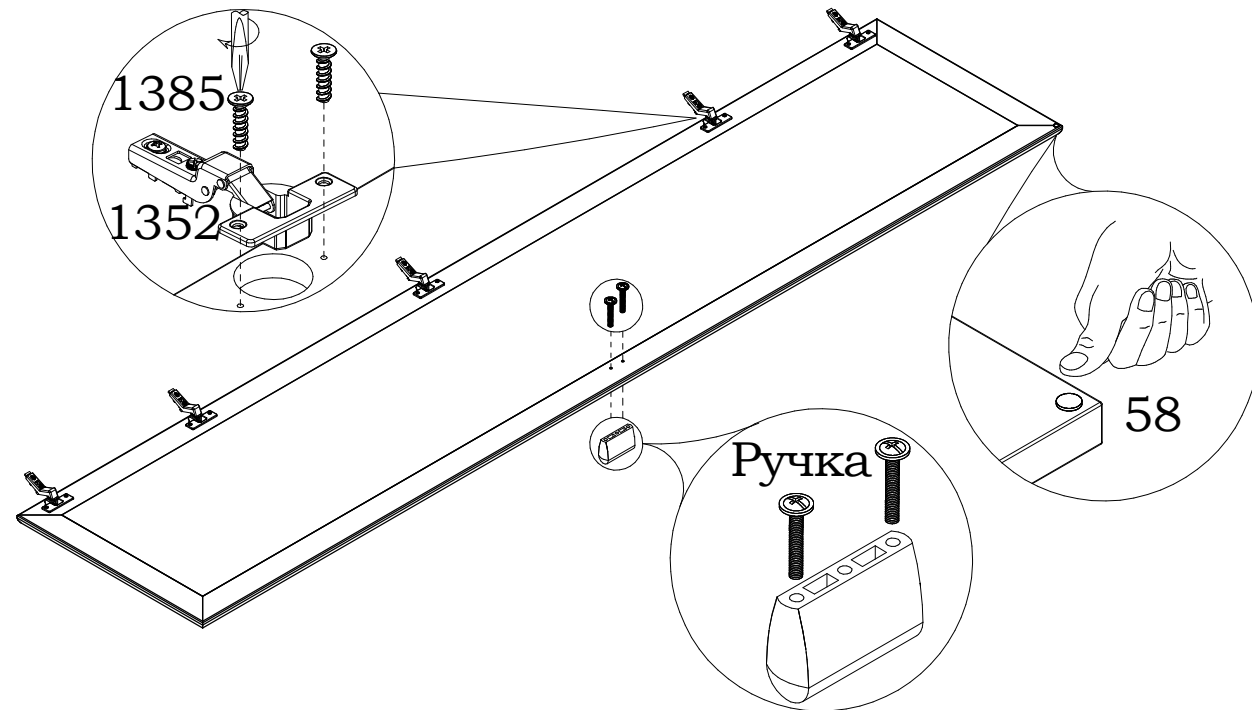


Инструкция по сборке шкафа 46.174-01, 46.474-02 (-03)



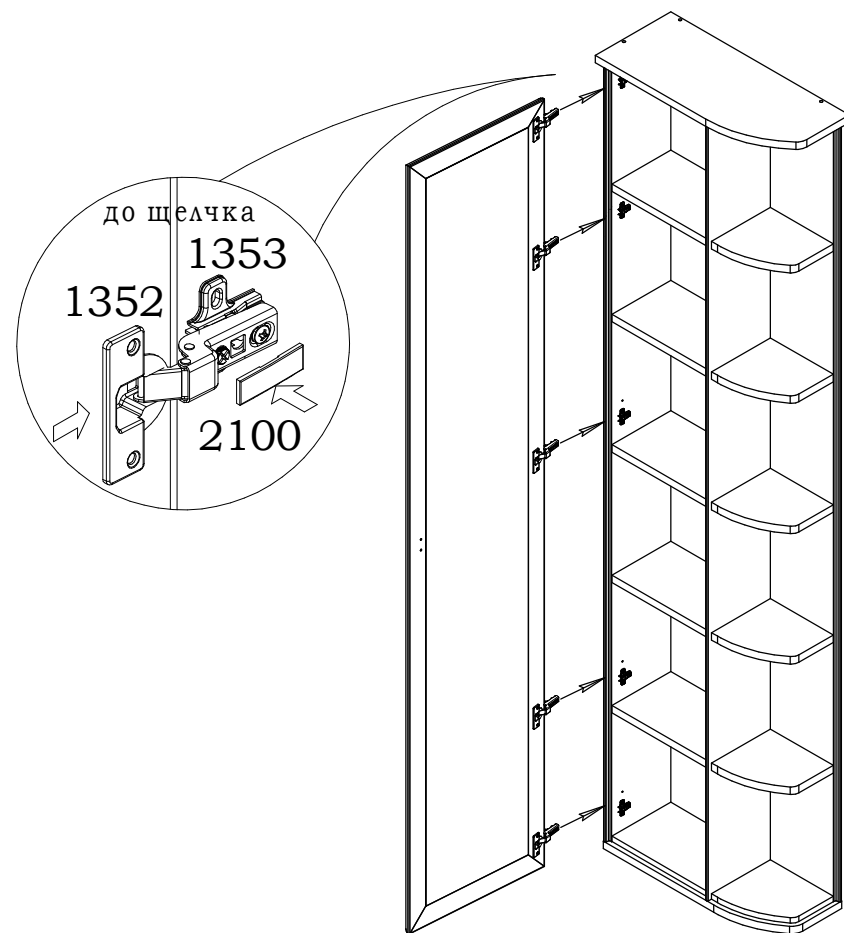
Инструкция по сборке шкафа 46.174-01, 46.474-02 (-03)

11



Перед установкой ручки досверлите отверстия сверлом $\phi 5$ мм.
Для предотвращения от скола, приложите с лицевой стороны кусок ЛДСП или дощечку.
Смотри так же памятку по установке ручки в конце инструкции по сборке.

12

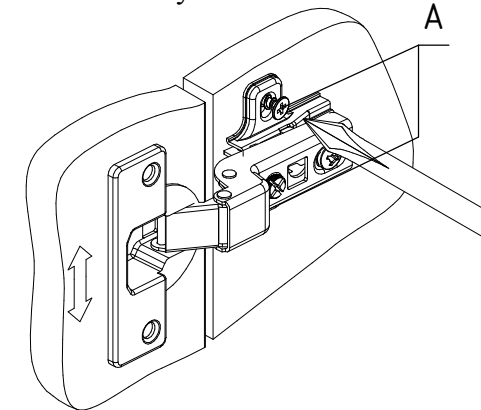


13

Регулирование зазоров и положения двери

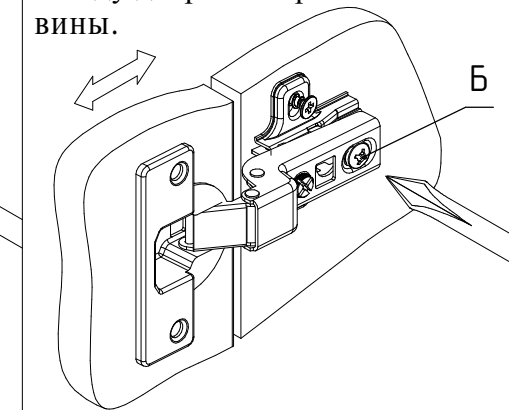
а) Регулирование высоты

Отпустив винты "А", произвести регулировку двери по высоте. После этого винты "А" снова затянуть.



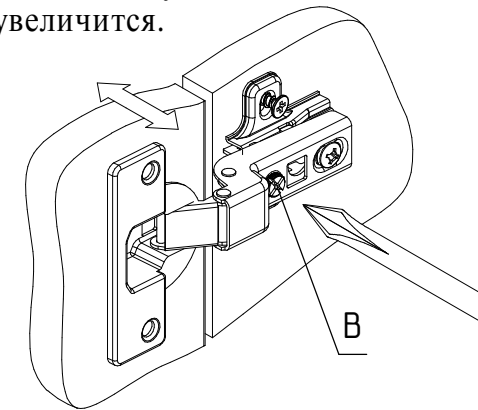
б) Регулирование глубины

Регулировочный винт "Б" повернуть по или против часовой стрелки, регулируя расстояние между дверью и кромкой боковины.

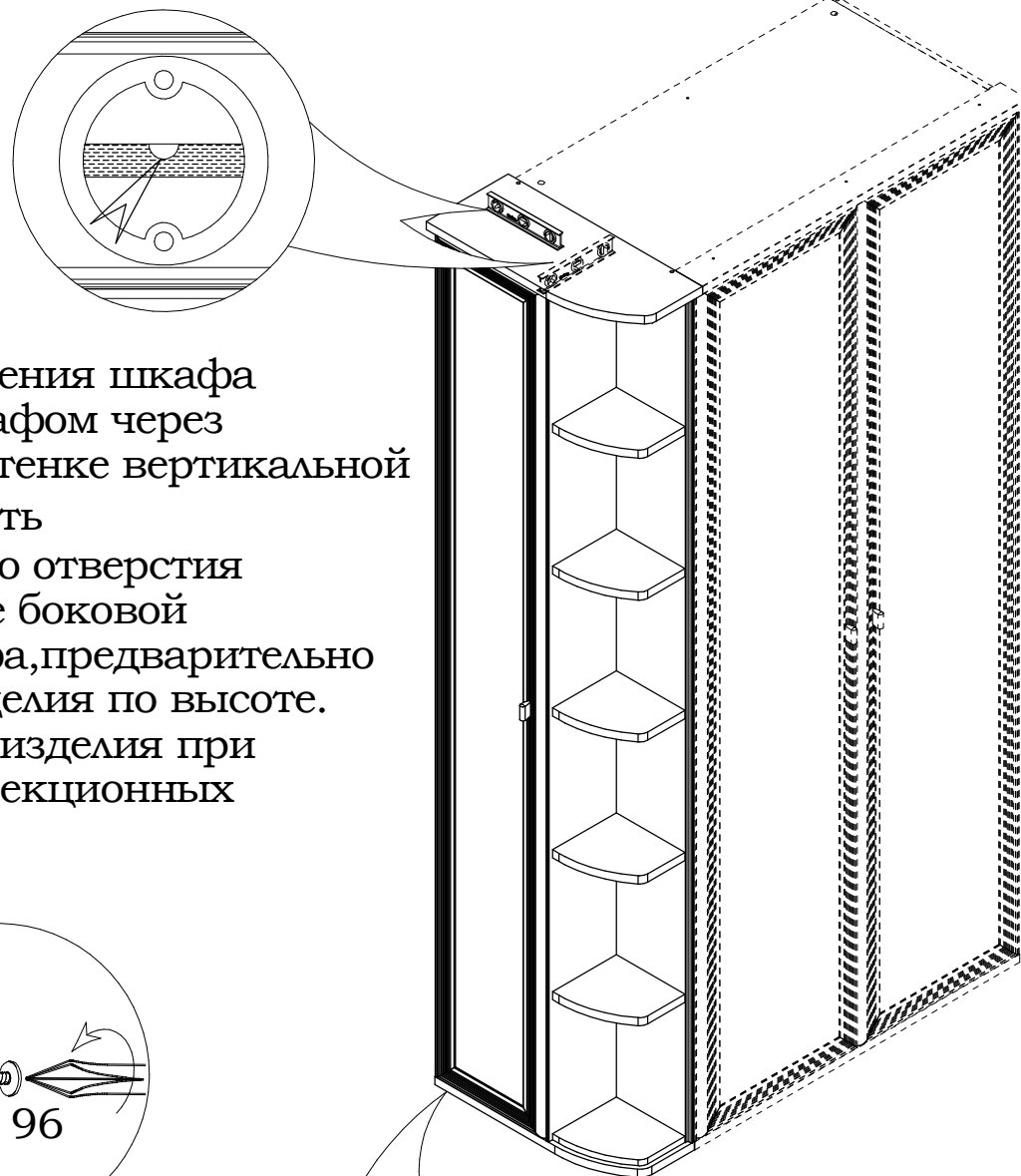


в) Регулирование наложения

Установочный винт "В" повернуть по или против часовой стрелки, наложение двери соответственно уменьшится или увеличится.

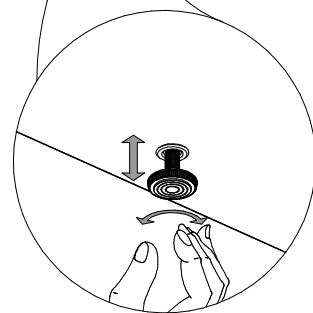
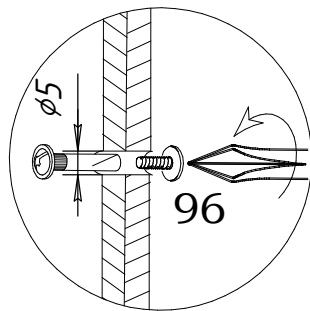


14



Для соединения шкафа с другим шкафом через отверстия в стенке вертикальной **Б** просверлить электродрелью отверстия $\phi 5$ мм в стенке боковой другого шкафа, предварительно выровняв изделия по высоте.

Соединить изделия при помощи межсекционных стяжек **96**.

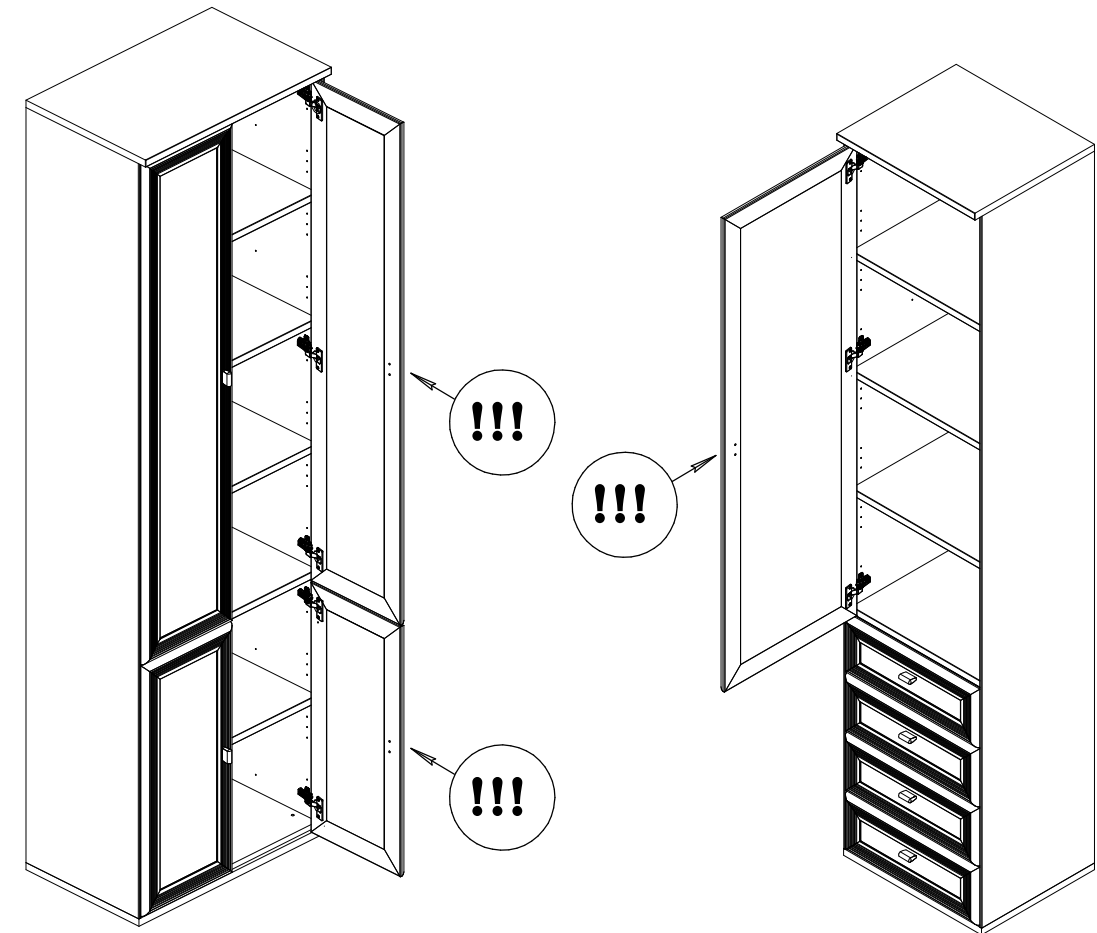


Выравнивание тумбы по высоте произвести поворачиванием вращающихся частей регулируемых опор.

Внимание!

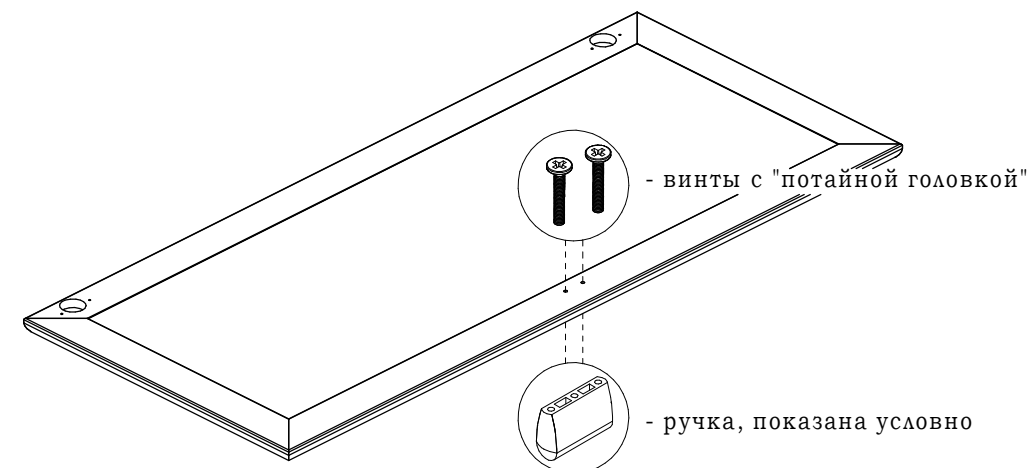
В связи с постоянным совершенствованием и модернизацией продукции предприятие оставляет за собой право вносить изменения в конструкцию без предварительного оповещения.

Памятка по монтажу ручек.

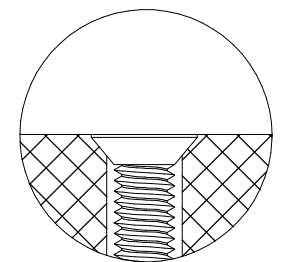
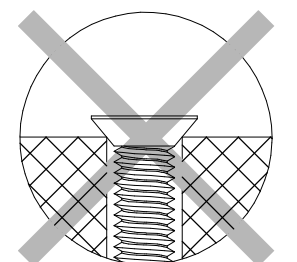


Внимание!!!

в случае необходимости, для предотвращения повреждений полок за дверями головками винтов, которые входят в комплект поставки ручки, используйте специальные винты с "потайной головкой", находящиеся в пакете с петлями.



Шляпки винтов утопить!!!

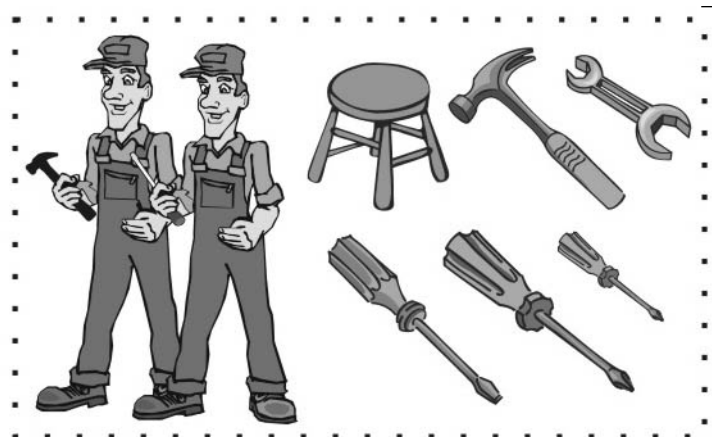


Рекомендации по сборке

Инструкция по сборке представляет собой логическую последовательность действий с помощью которой без труда можно собрать мебельное изделие в домашних условиях, даже не специалисту.

Что необходимо для сборки:

1. два человека;
2. стремянка или стул для более удобной и качественной установки верхней части изделия;
3. отвертки:
 - одна плоская;
 - 2 вида крестовых отверток;
4. один молоток;
5. рожковый ключ (для кроватей).



Рекомендации и предостережения при сборке мебели:

1. Сборку мебели необходимо производить на ровной, чистой и твердой поверхности;
2. Во избежание повреждения поверхности деталей мебели рекомендуется на месте сборки положить мягкую толстую ткань или гофрокартон от упаковки;
3. Сборку можно производить непосредственно на месте установки мебельного изделия, так как изделие собирается в вертикальном положении (стоя) и не требует много места для сборки;
4. Перед началом сборки внимательно ознакомьтесь с инструкцией по сборке;
5. Обязательно следуйте установленной последовательности в инструкции (1, 2, 3 и т.д.) для обеспечения более качественного результата сборки.
6. Если на месте установки изделия Вы обнаружили неровности пола, из-за чего может перекошиться корпус мебельного изделия, Вы можете исправить этот недостаток при помощи регулируемых опор.
7. Находящаяся в комплекте фурнитура для укрепления на стенах приспособлена исключительно для применения в прочной кладке. В случае если стены сделаны из другого материала, как, например, стены с применением облегченных конструкций, необходимо использовать подходящую для них фурнитуру.



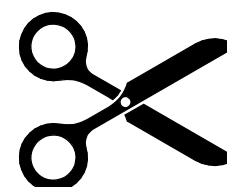
Запрещается передвигать собранный шкаф с отрегулированными (выкрученными) опорами во избежании повреждения изделия

Маркировочный ярлык, находящийся вместе с инструкцией по сборке, должен быть наклеен после сборки изделия с указанием даты сборки:

- в верхний левый угол задней стенки изделий, предназначенных для размещения у стены;
- на обратную сторону крышки столов;
- на поверхность, не видимую при эксплуатации изделия, не имеющих задней стенки и крышки.

Маркировочный ярлык вырезать и наклеить с указанием даты сборки:

- в верхний левый угол задней стенки изделий, предназначенных для размещения у стены;
- на обратную сторону крышки столов;
- на поверхность, не видимую при эксплуатации изделия, не имеющих задней стенки и крышки.



ДЯТЬКОВО



ООО МК «Катюша»

Россия, г. Дятьково, Брянская обл.,
Городок Строителей д. 21, корп.1, офис 1
**Мебельная программа «LARGO». Мебель
бытовая корпусная для общей комнаты**

Шкаф 46.174-01

Шкаф 46.474-02

Шкаф 46.474-03

Артикул

Дата выпуска

ТР ТС 025/2012

Срок службы – 5 лет

Гарантийный срок – 5 лет

Качество продукции гарантировано сертифицированной
системой менеджмента качества

Сертификат № ST.RU.0001.M0006839